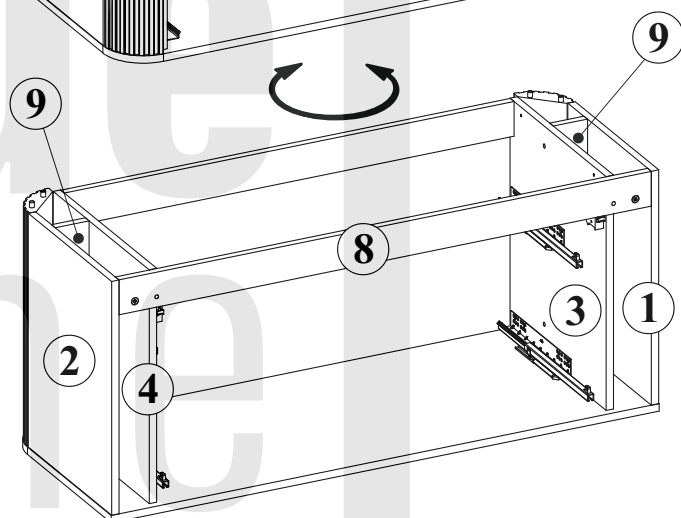
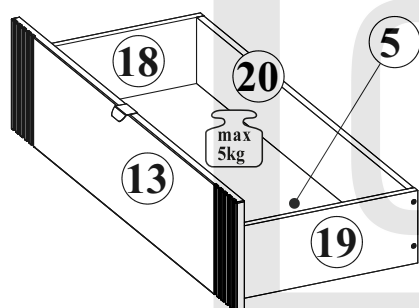
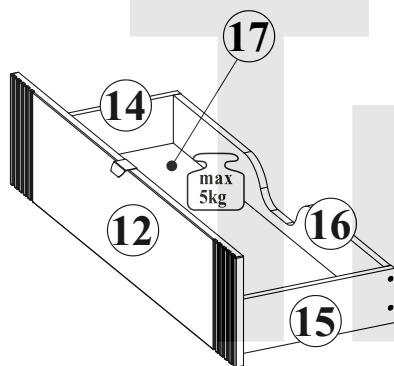
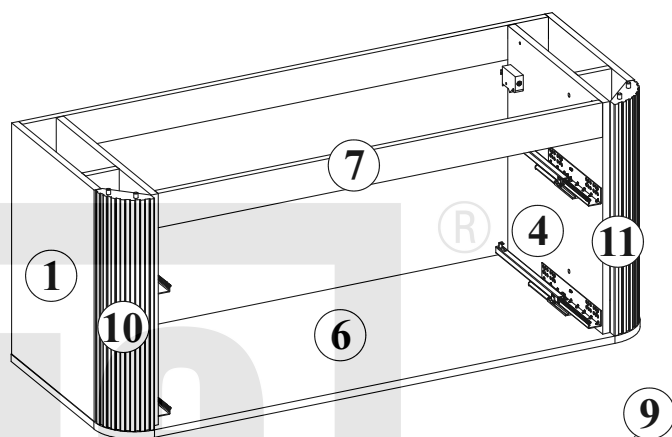
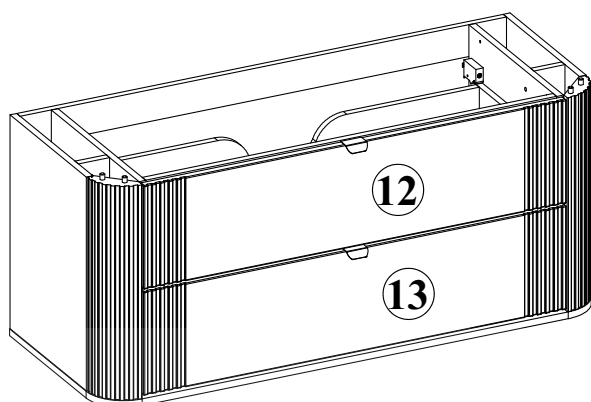
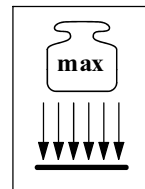


# OVALIA - SZAFKA POD UMYWALKĘ 120 2S



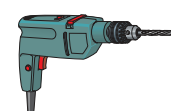
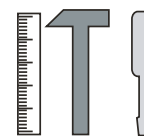
## SZAFKA P./UM 2SZ 120

NO	Dim.			Col.-No	Qty
1	504	367	16	1/1	1
2	504	367	16	1/1	1
3	504	422	16	1/1	1
4	504	422	16	1/1	1
5	958	404	3	1/1	1
6	1204	458	16	1/1	1
7	988	75	16	1/1	1
8	1170	75	16	1/1	1
9	504	75	16	1/1	2
10	504	126	36	1/1	1
11	504	126	36	1/1	1

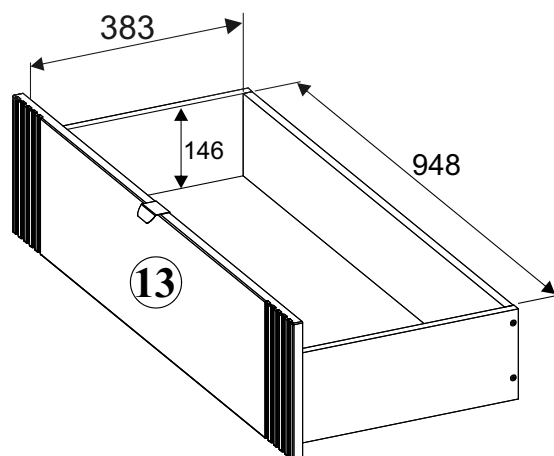
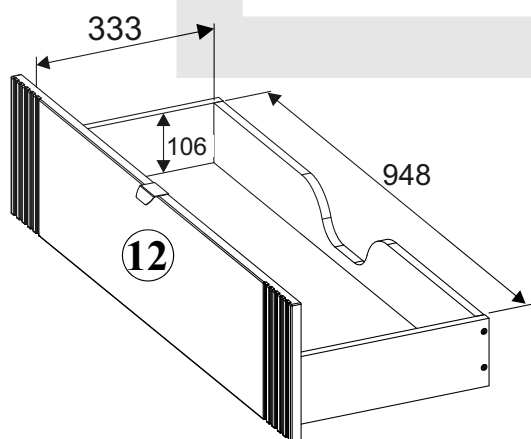
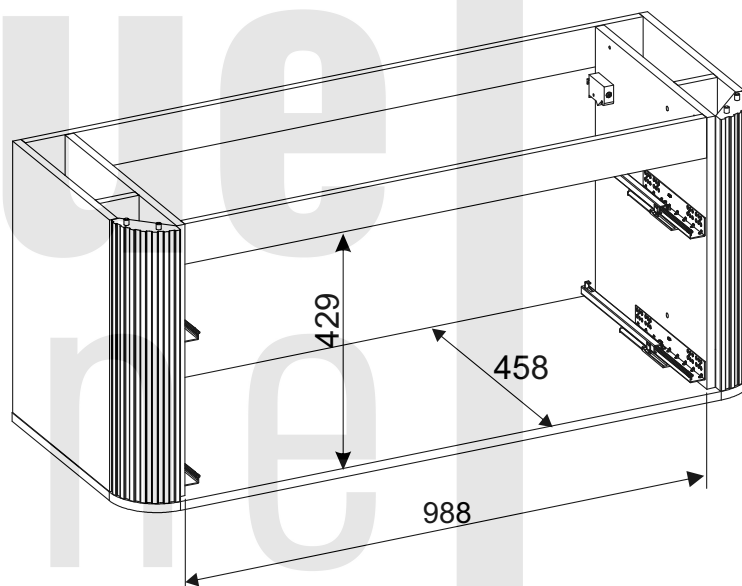
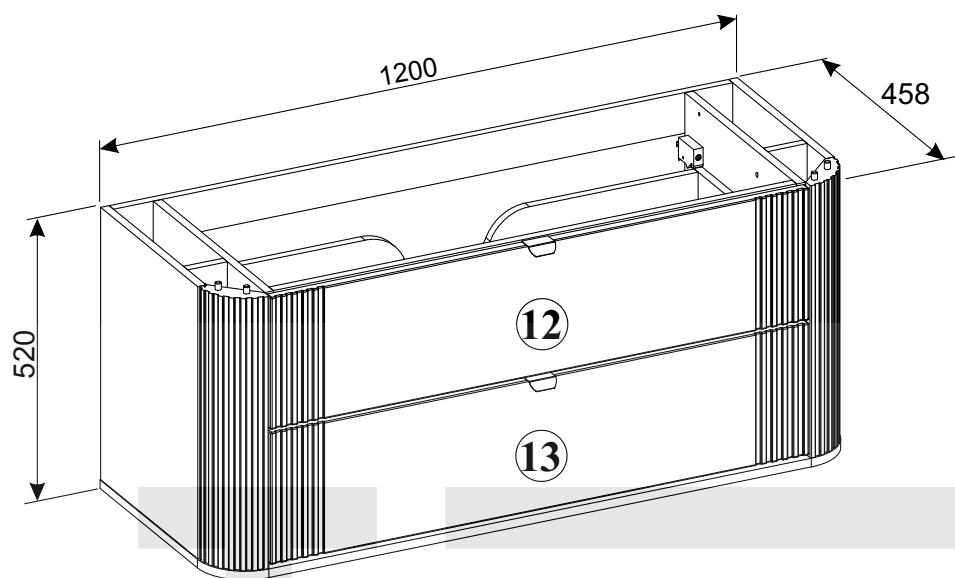
NO	Dim.			Col.-No	Qty
12	1016	244	18	1/1	1
13	1016	244	18	1/1	1
14	350	120	16	1/1	1
15	350	120	16	1/1	1
16	948	106	16	1/1	1
17	958	354	3	1/1	1
18	400	160	16	1/1	1
19	400	160	3	1/1	1
20	948	146	16	1/1	1



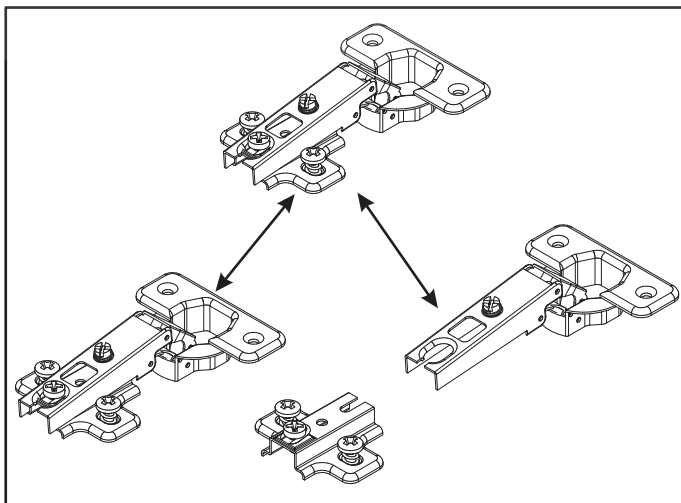
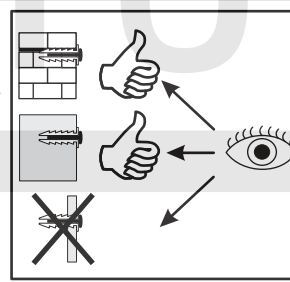
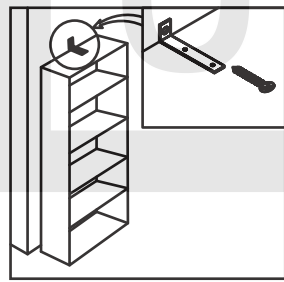
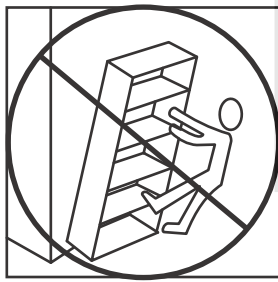
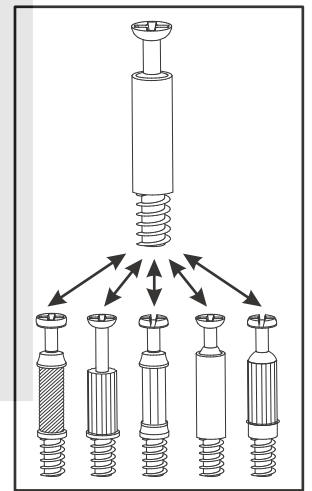
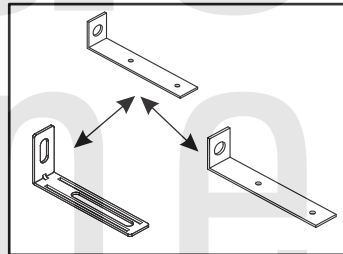
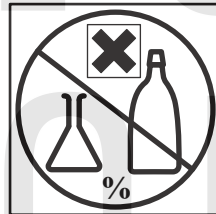
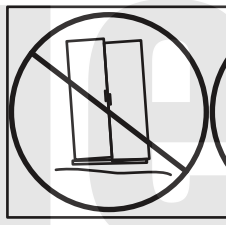
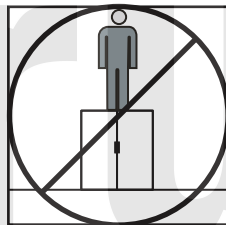
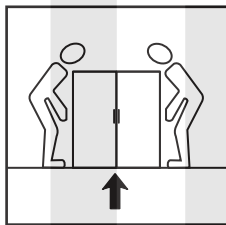
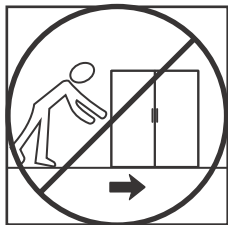
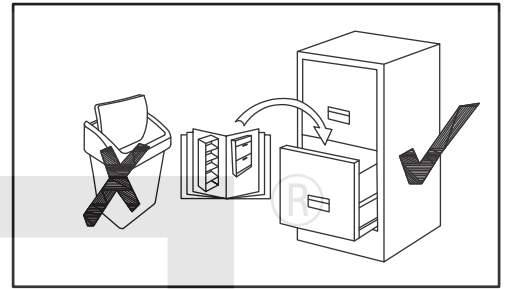
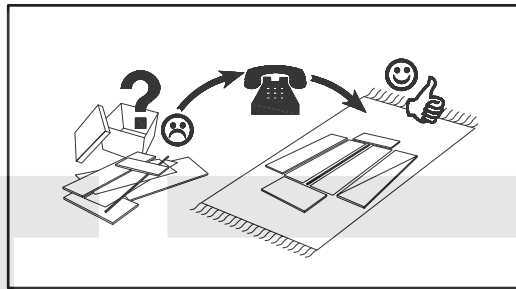
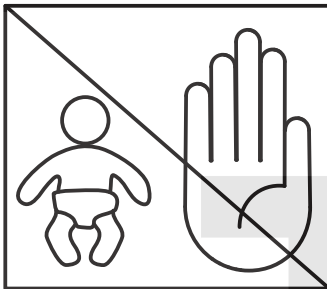
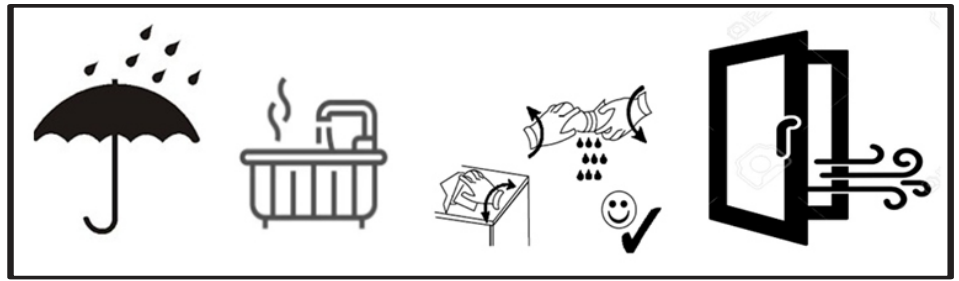
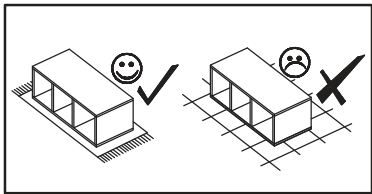
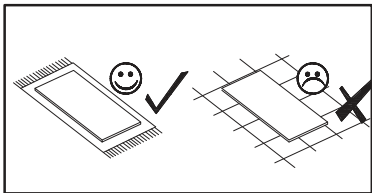
90 min



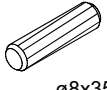



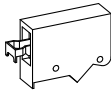
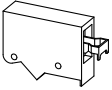






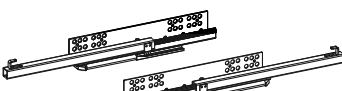
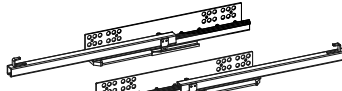
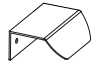

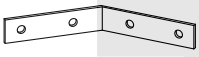

# OVALIA - SZAFKA POD UMYWALKĘ 120 2S



SZAFKA P./UM 2SZ 120

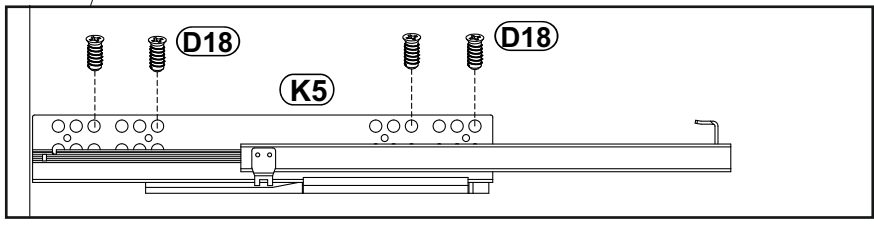
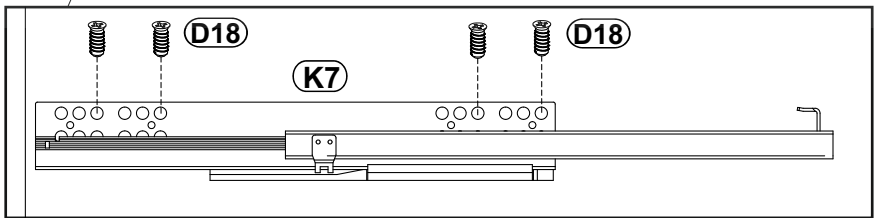
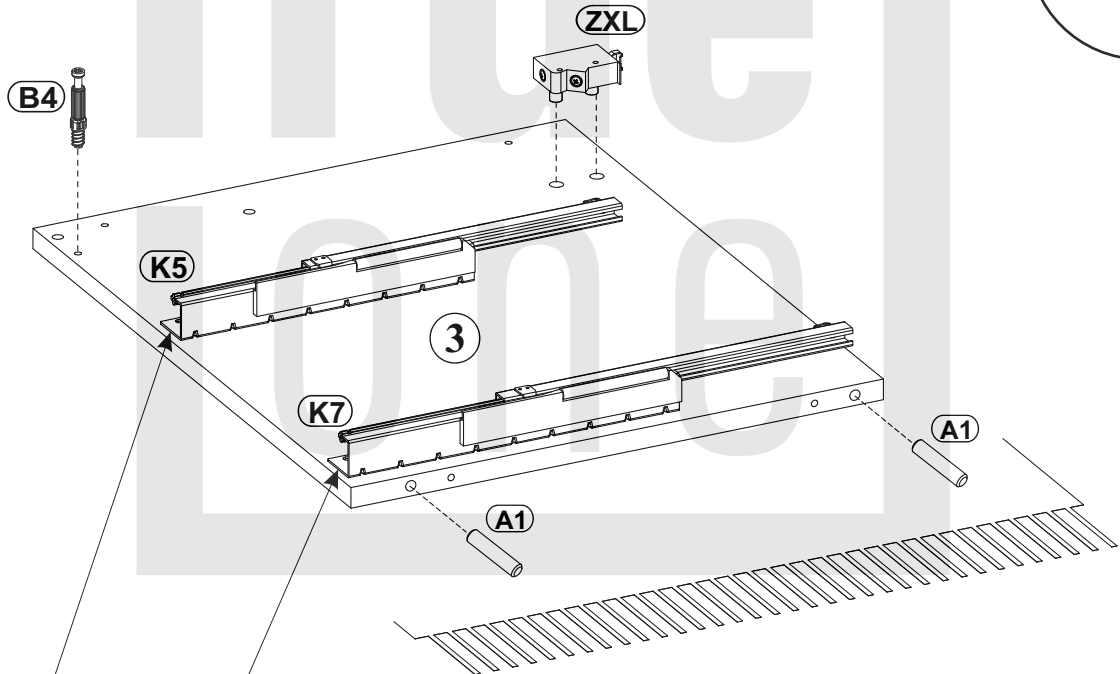
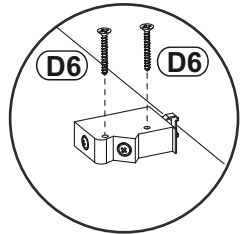
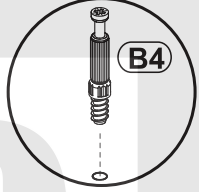
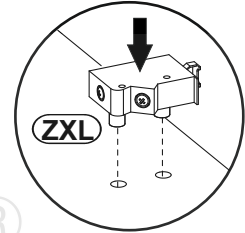
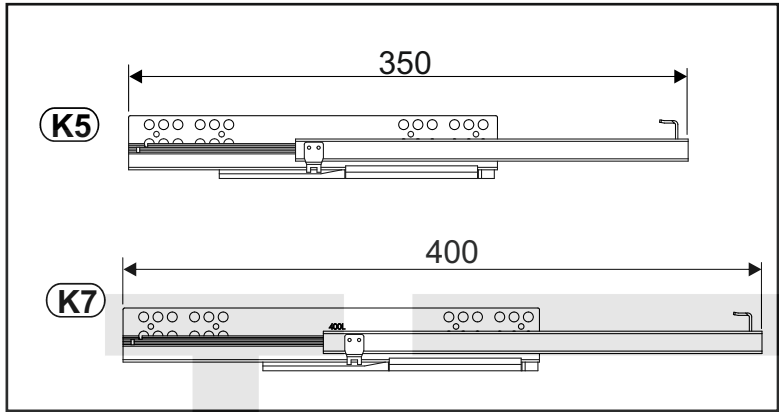
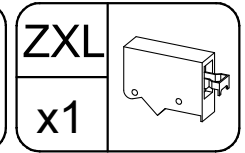
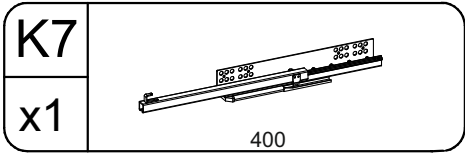
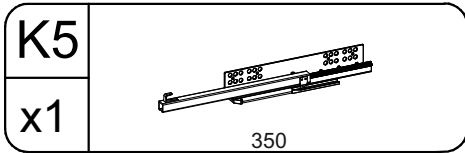
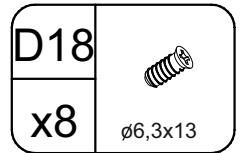
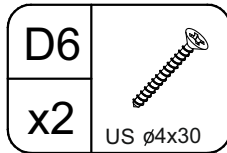
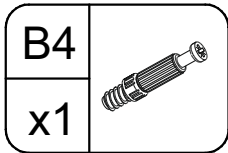
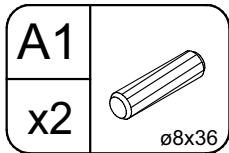


SZAFKA P./UM 2SZ 120

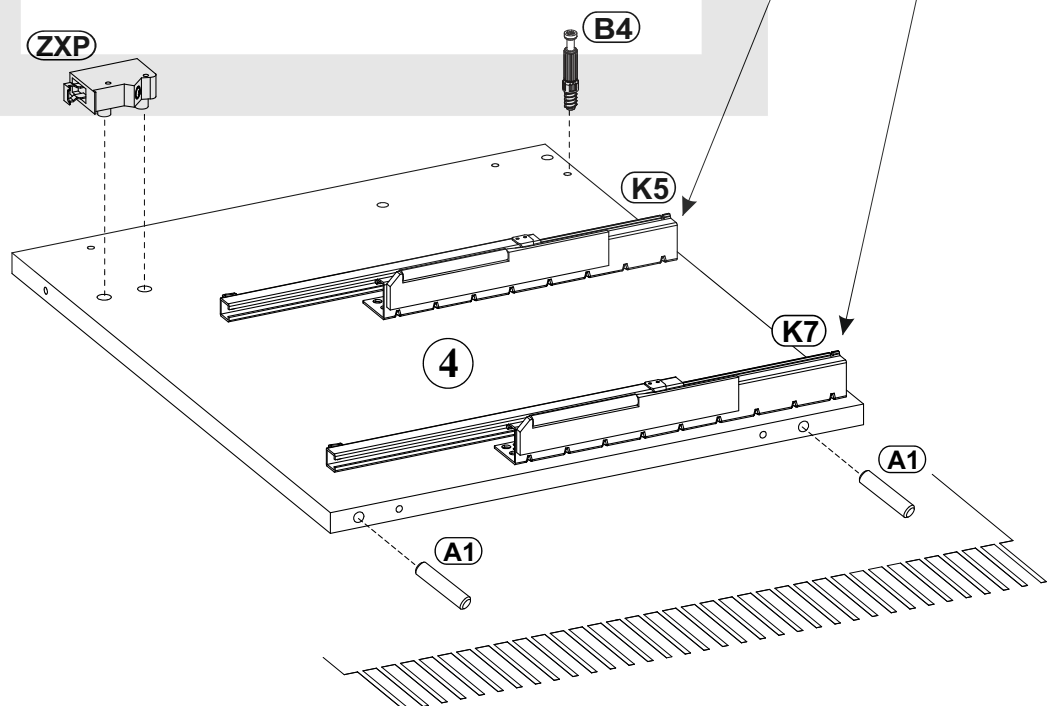
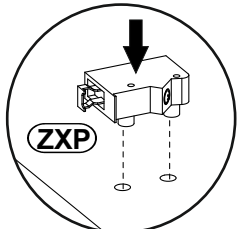
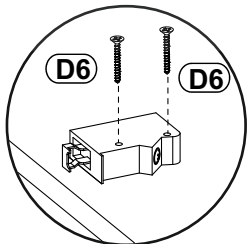
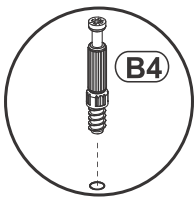
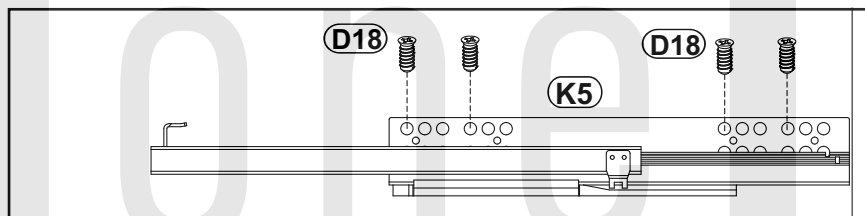
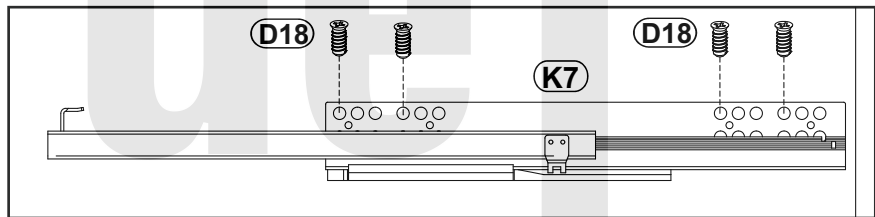
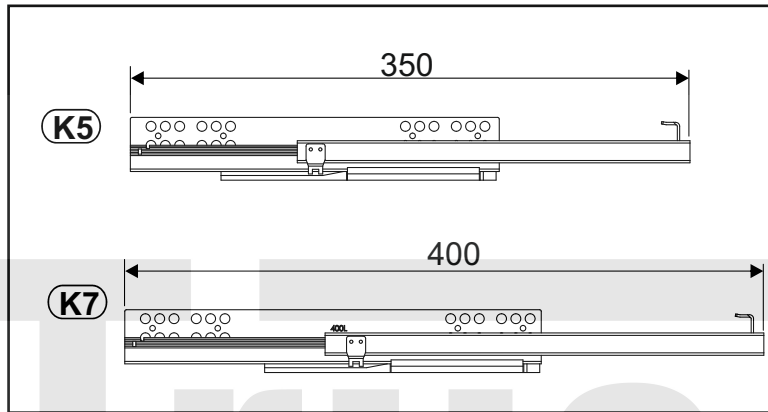
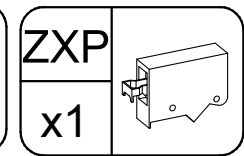
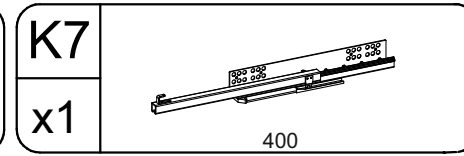
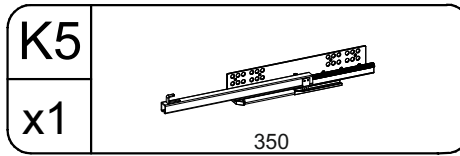
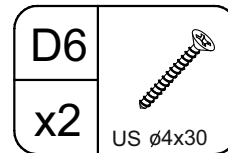
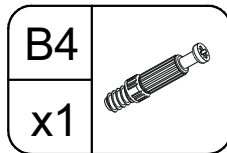
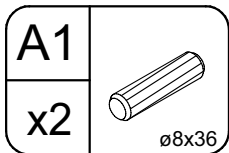
A1 x32  ø8x35	B4 x14 	B5 x14  ø15x12	D6 x4  US ø4x30	ZXP x1 	ZXL x1 
D20 x12  ø3x20	D19 x16  ø4x16	SZ7 x2 	D18 x16  ø6,3x13	C8 x22  7x50	C9 x1 
K5 x1  350	K7 x1  400	G05 x1 	D10 x4  US ø3,5x13		
P7 x4 					



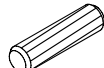
1




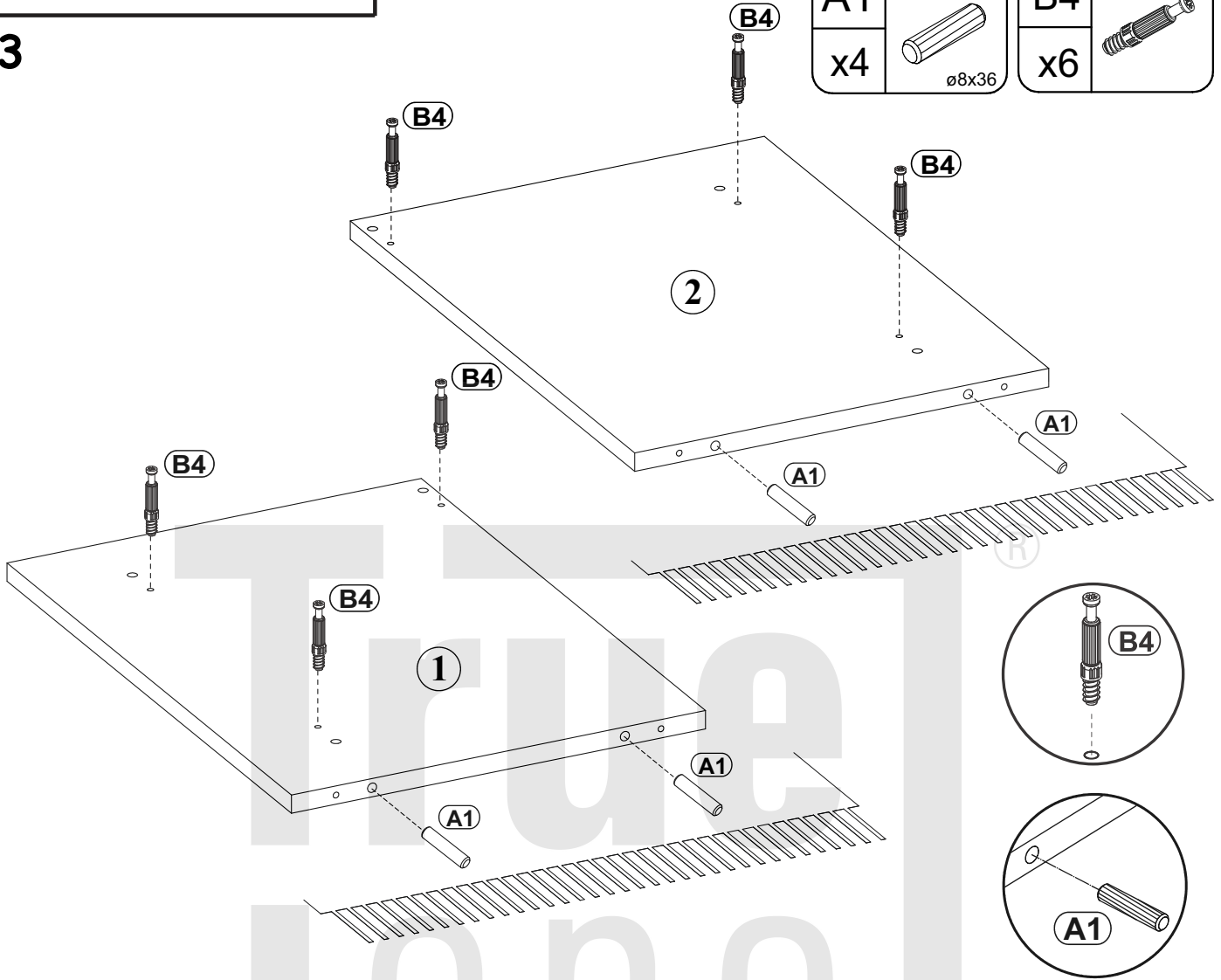
2



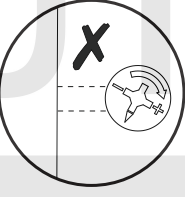
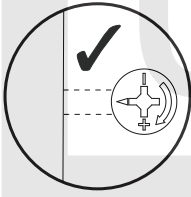
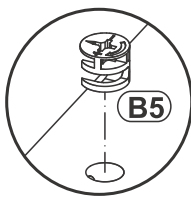
3

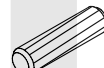
A1	
x4	ø8x36

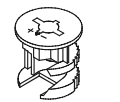
B4	
x6	

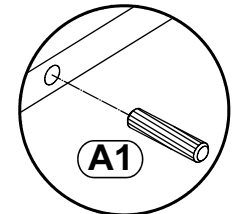
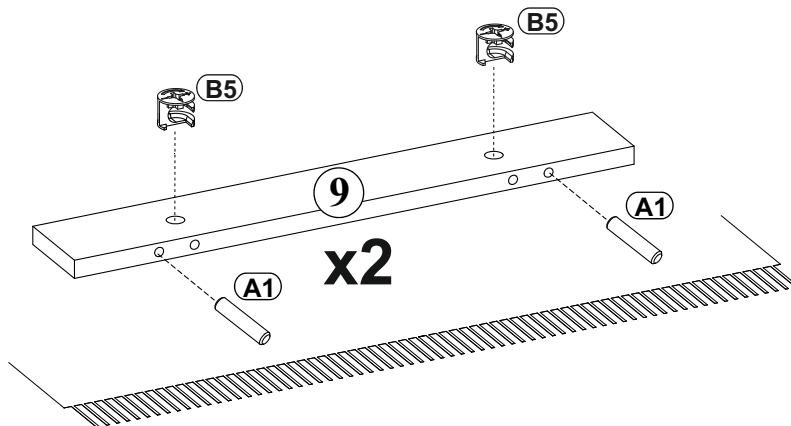


4

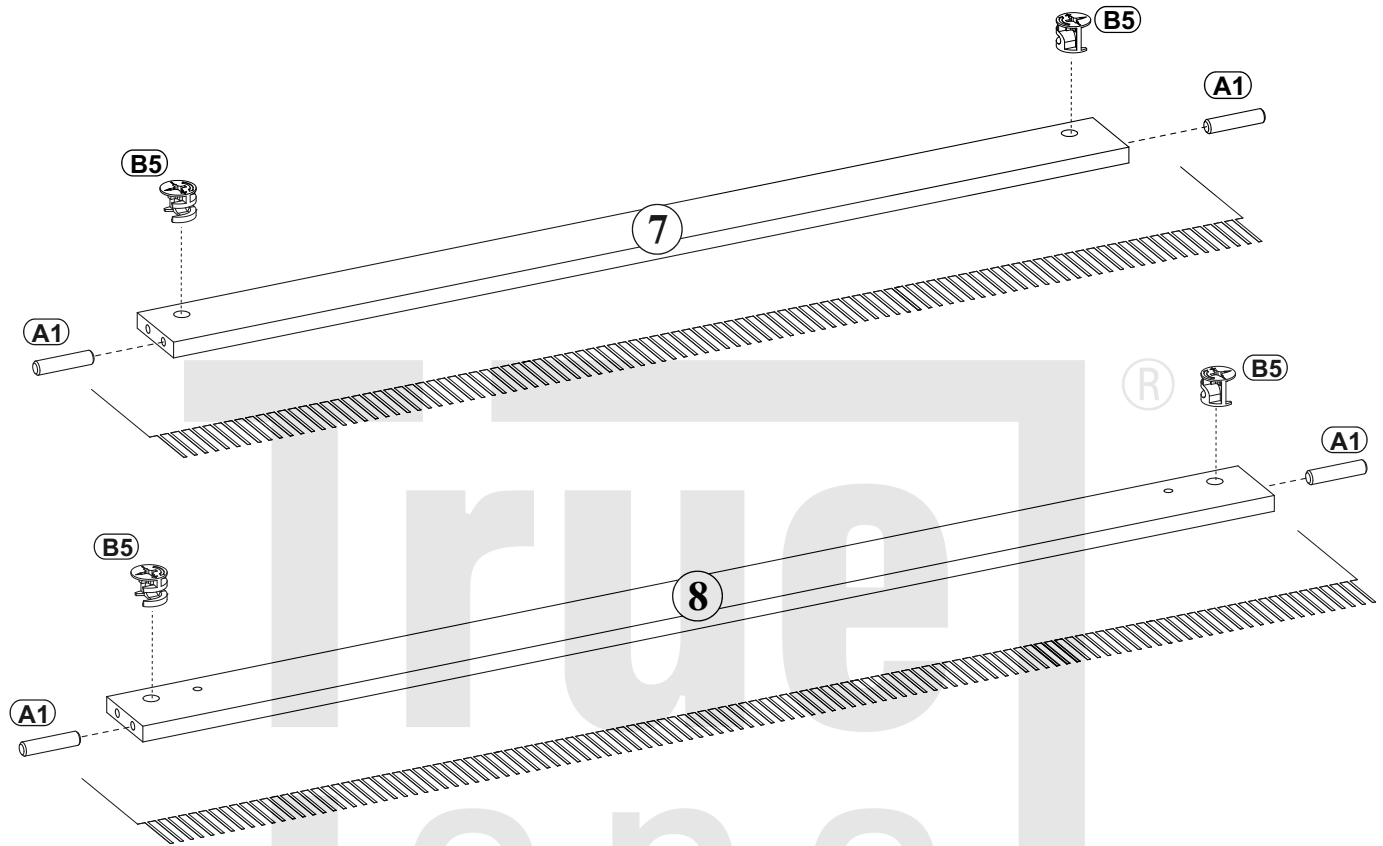
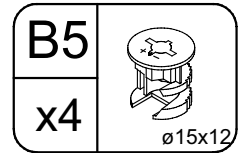
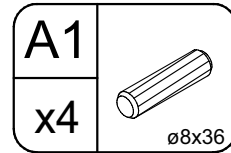
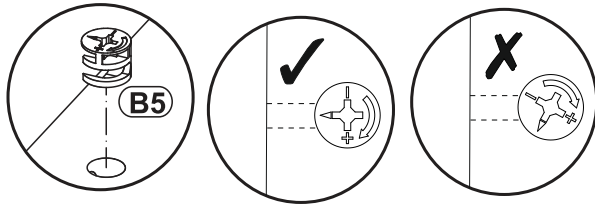


A1	
x4	ø8x36

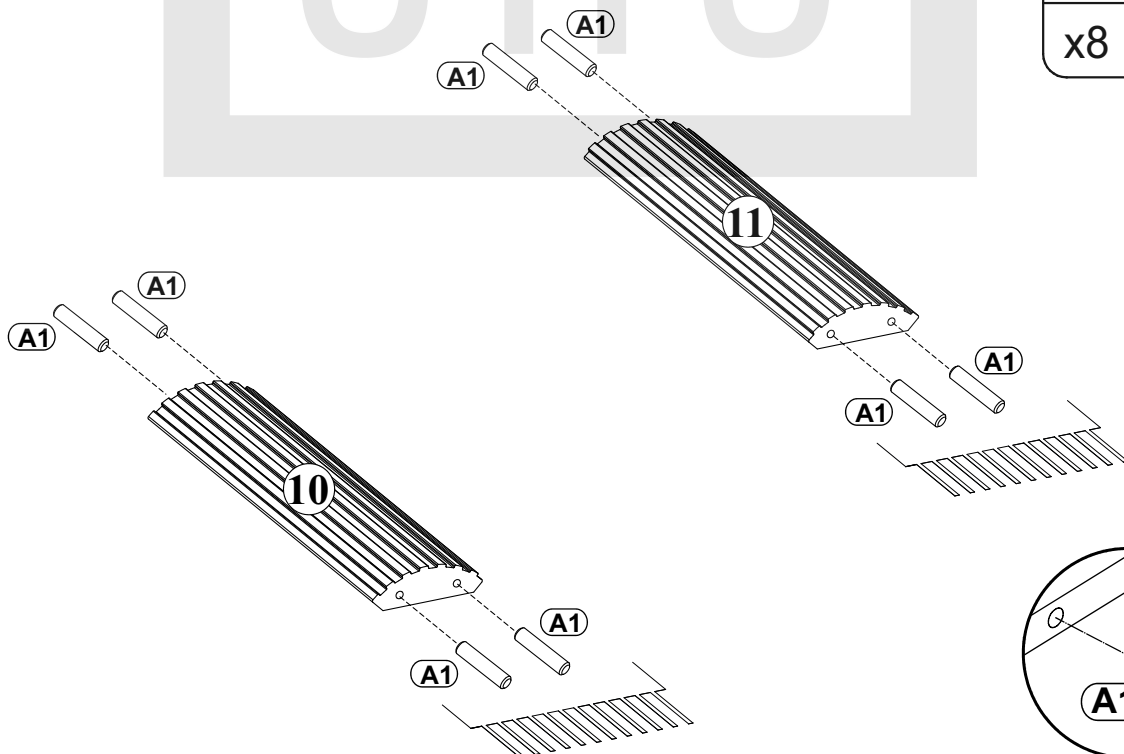
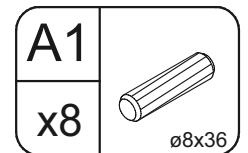
B5	
x4	ø15x12



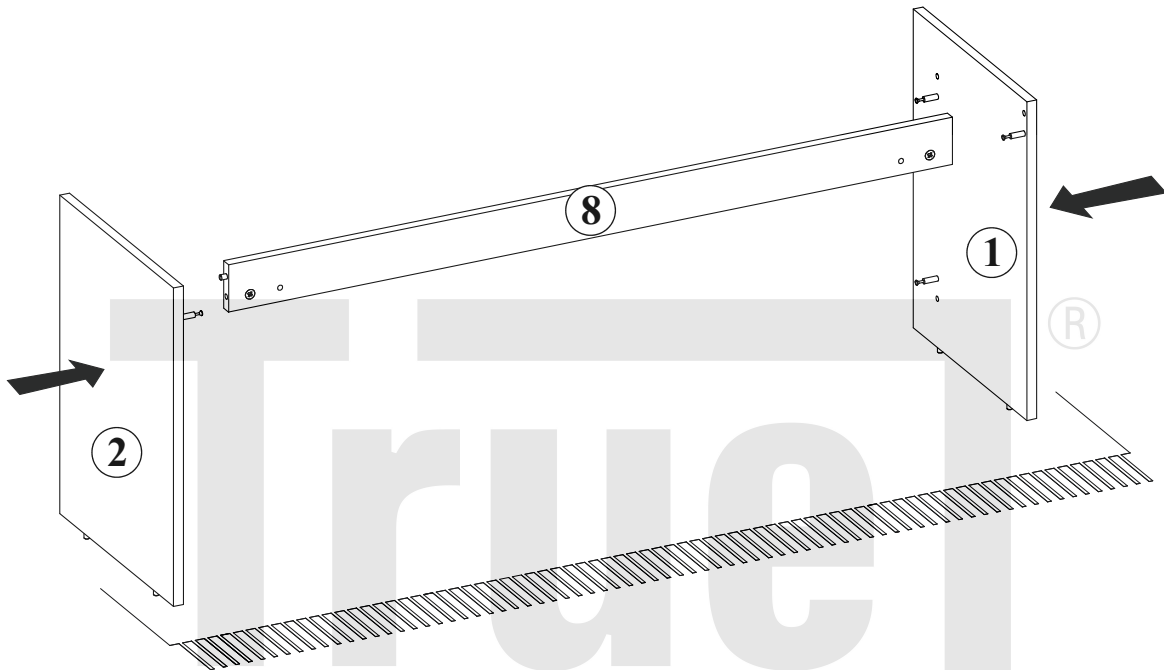
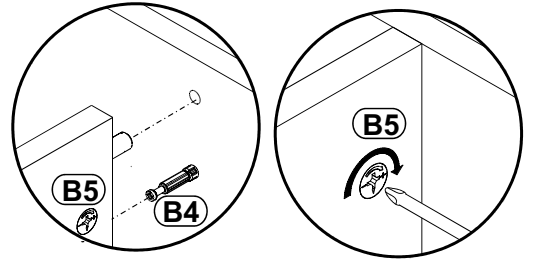
5



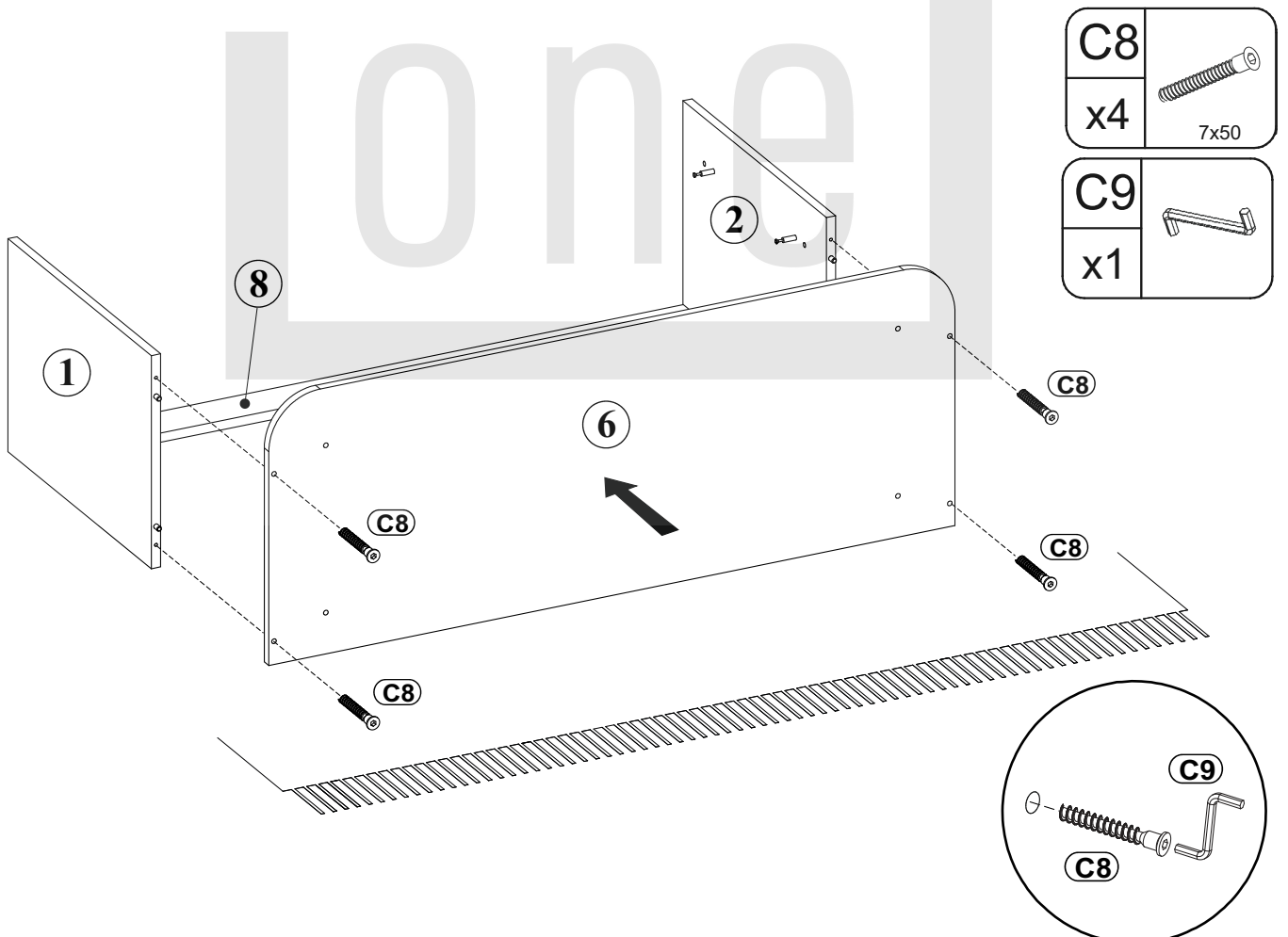
6



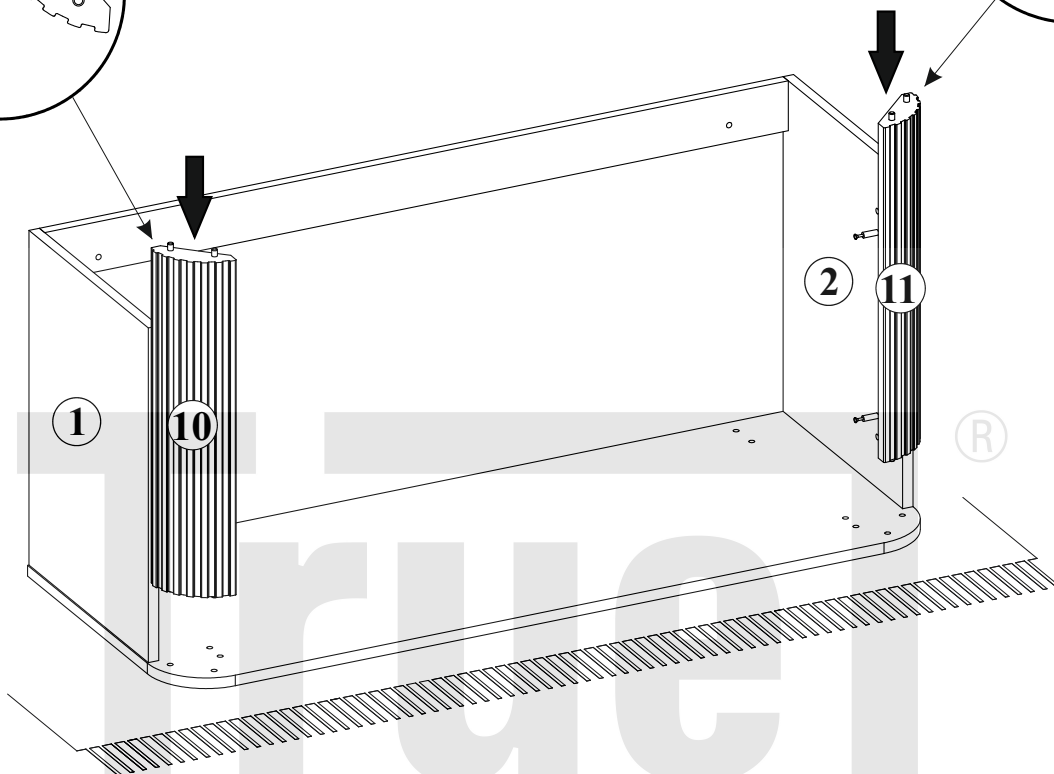
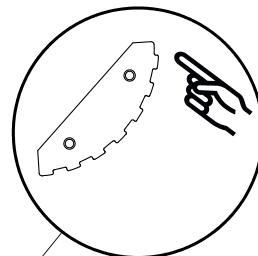
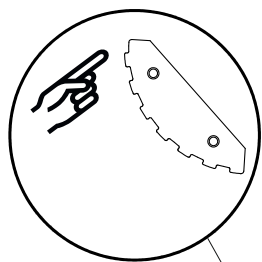
7



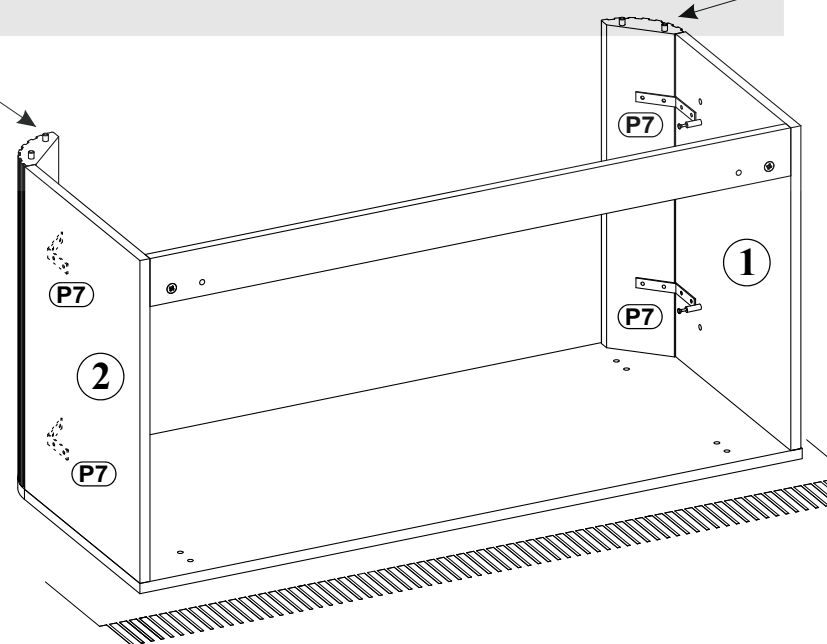
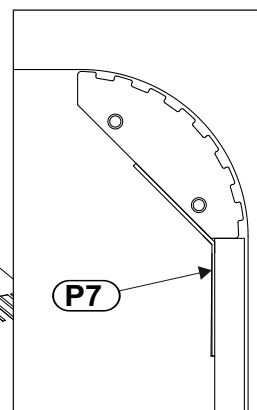
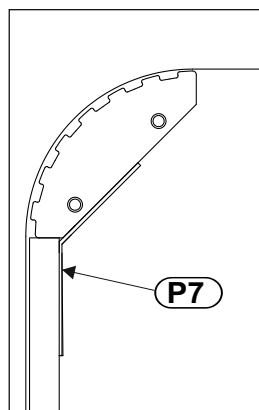
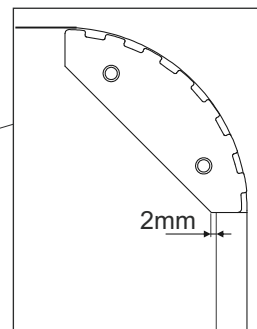
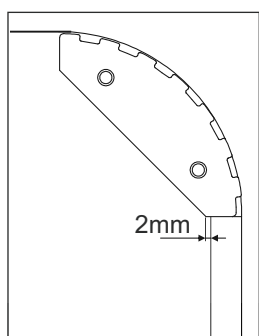
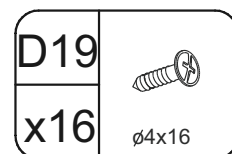
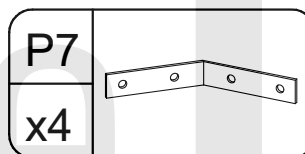
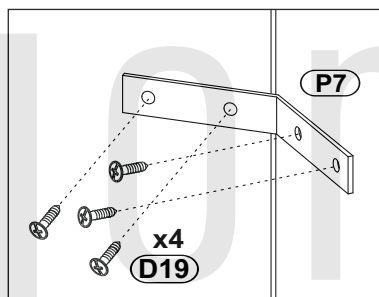
8



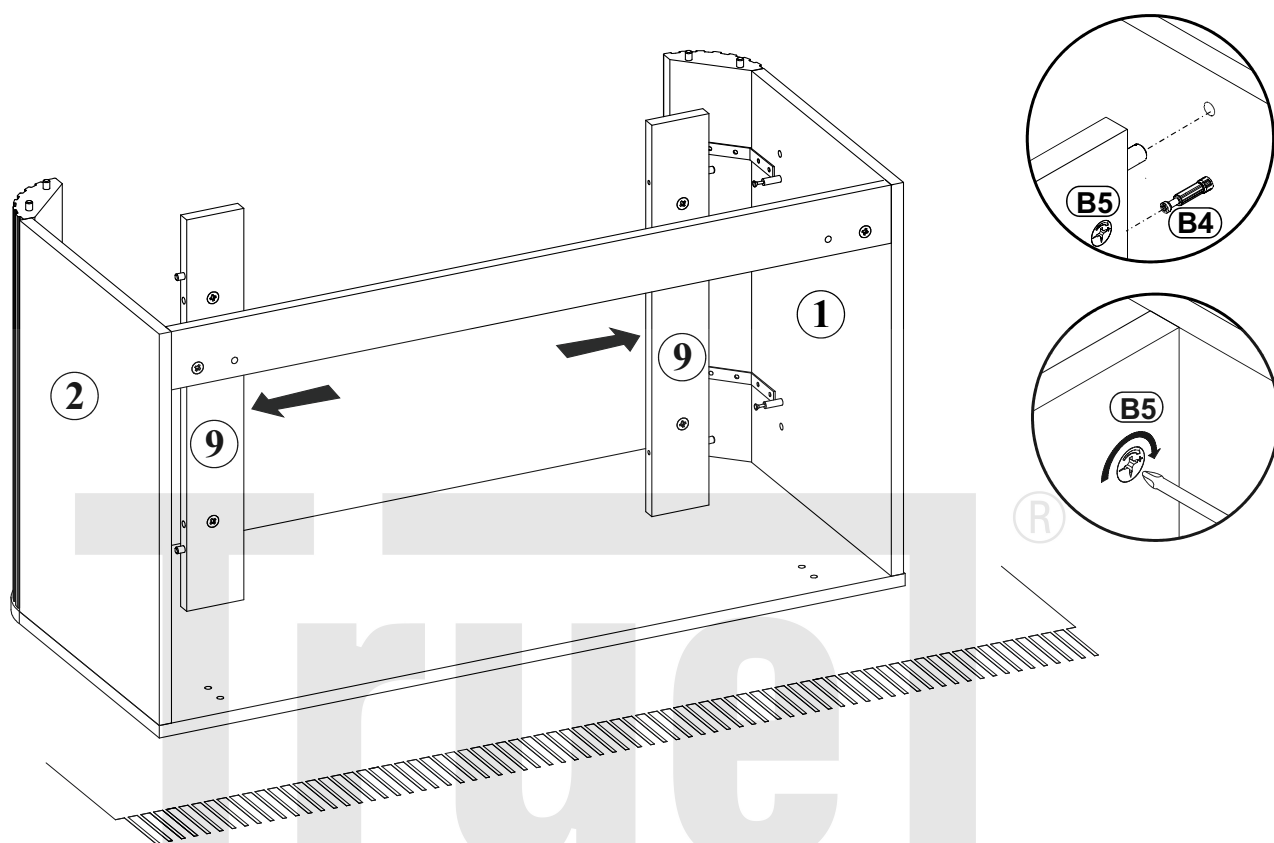
9



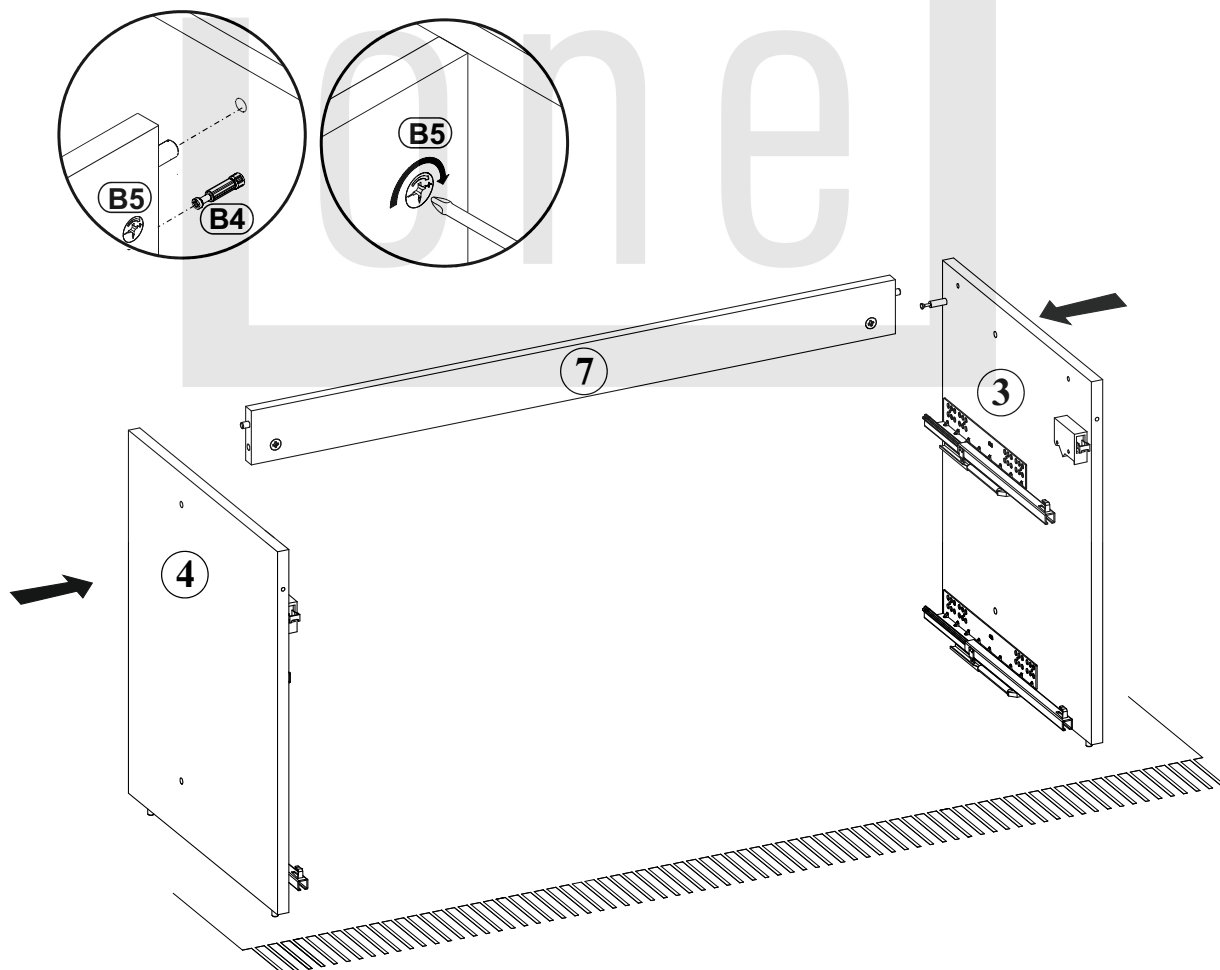
10



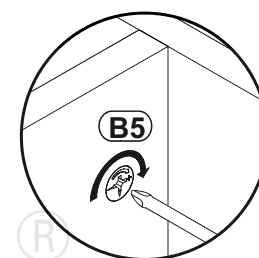
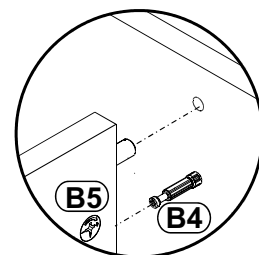
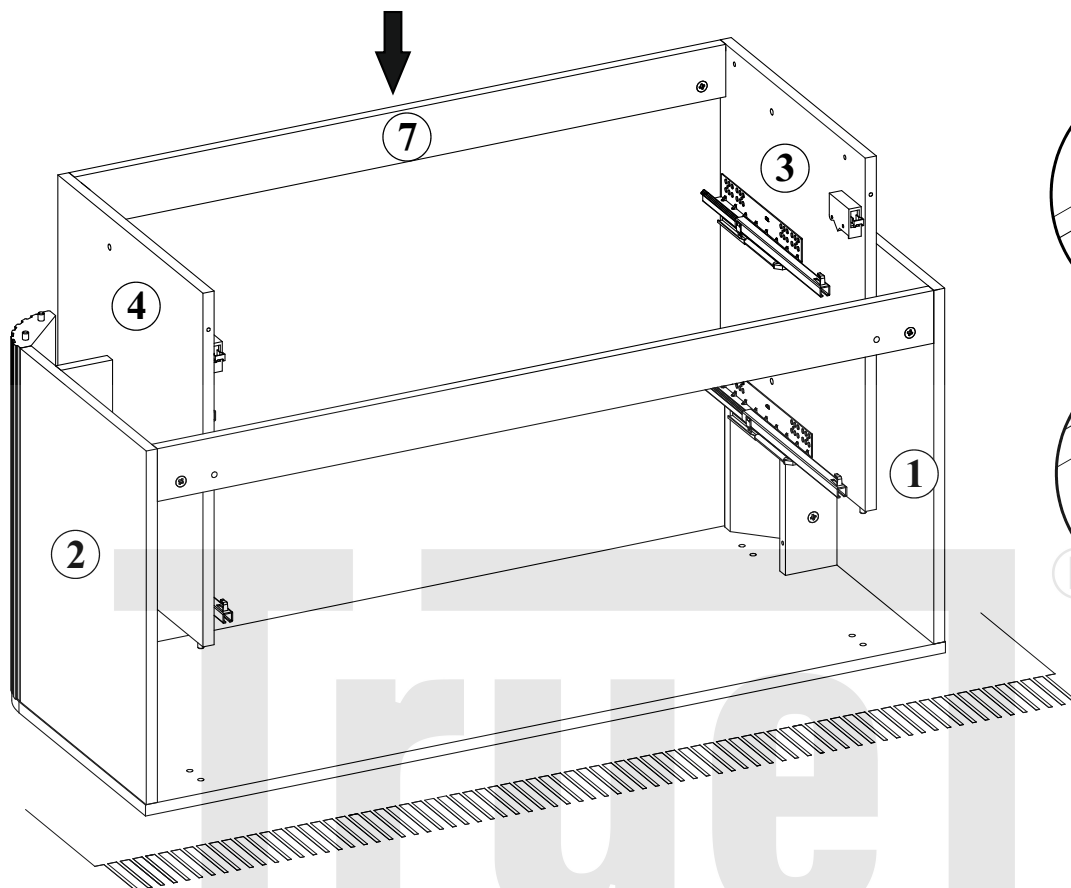
11



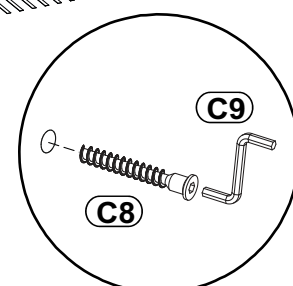
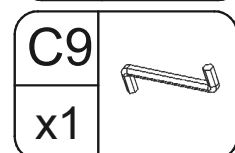
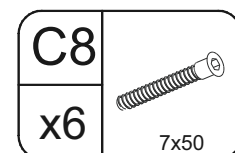
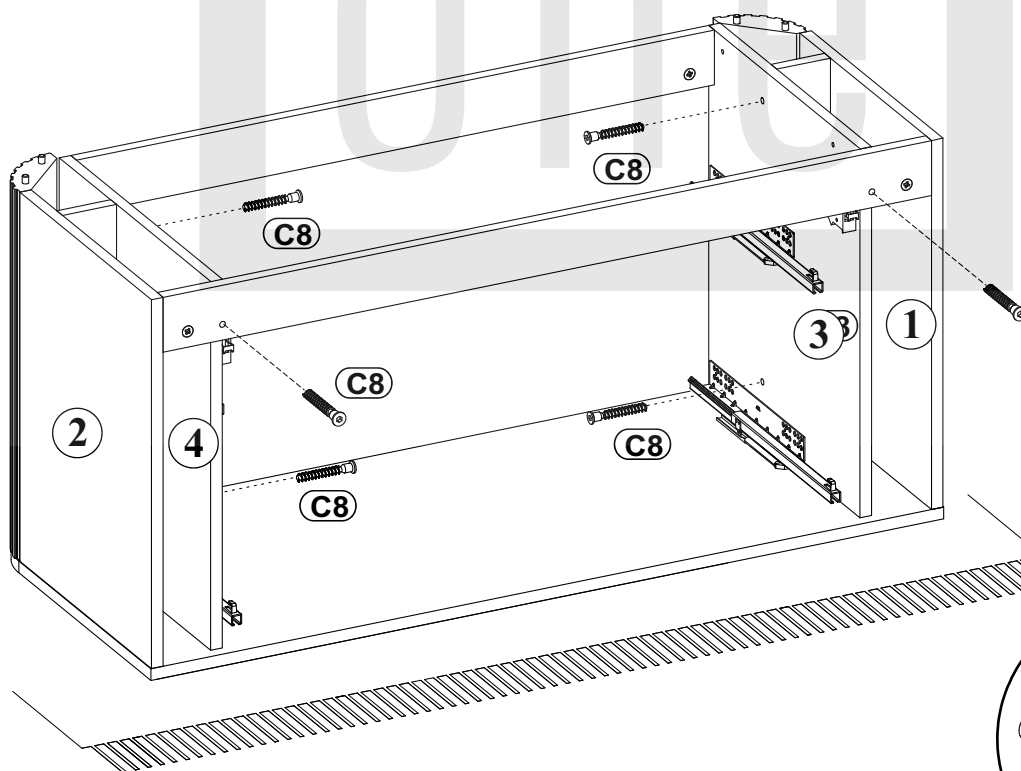
12



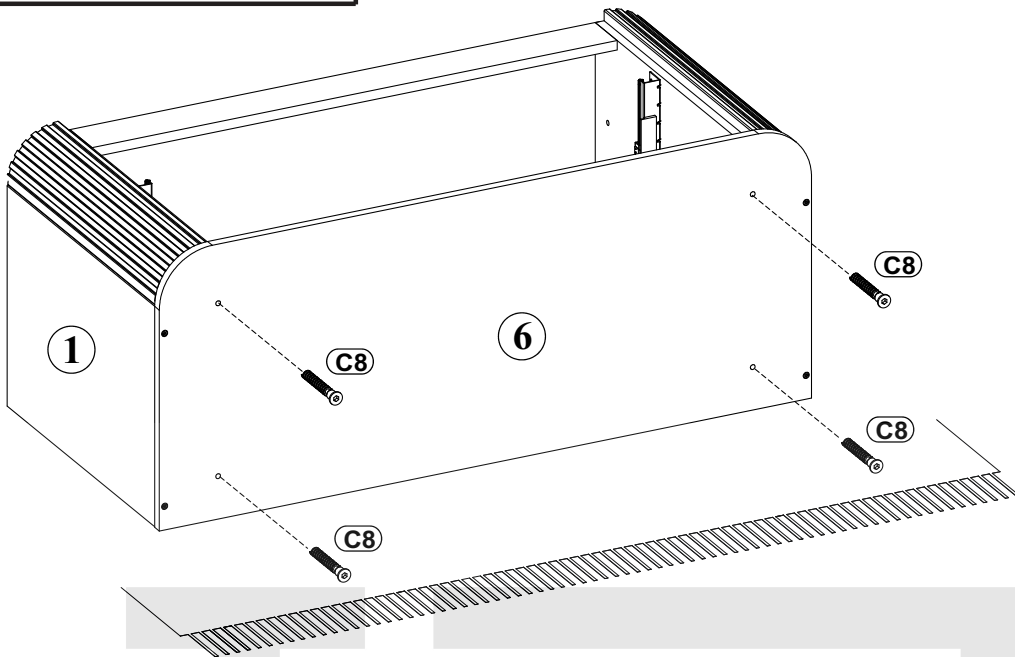
13



14

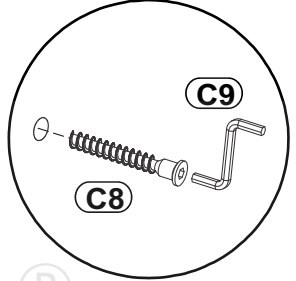


15



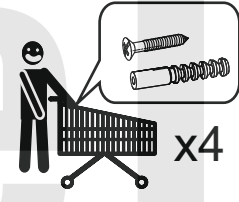
C8	
x4	7x50

C9	
x1	

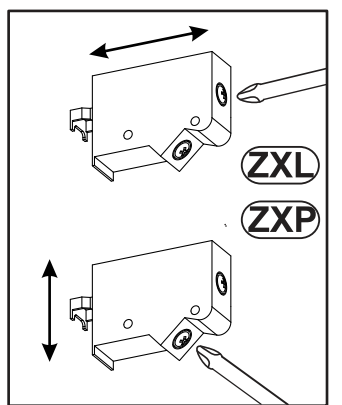
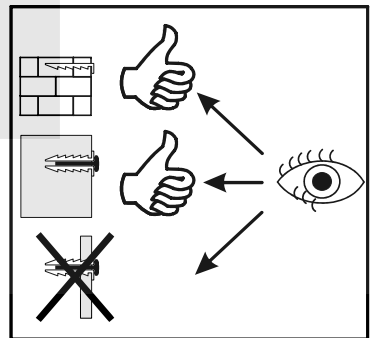
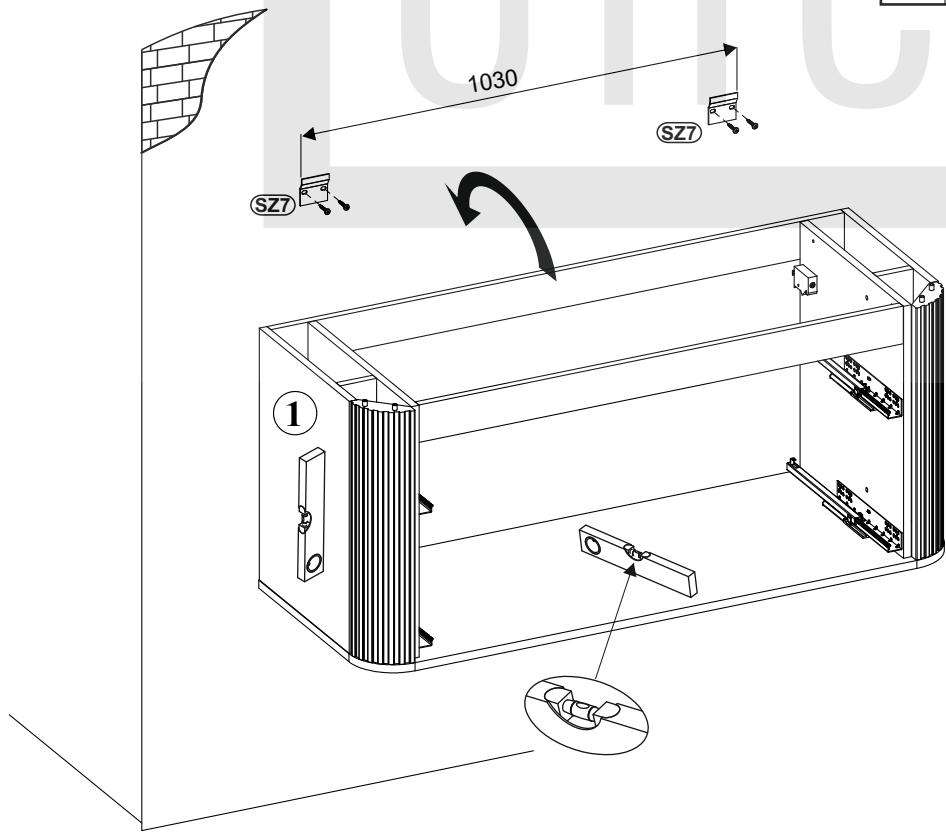
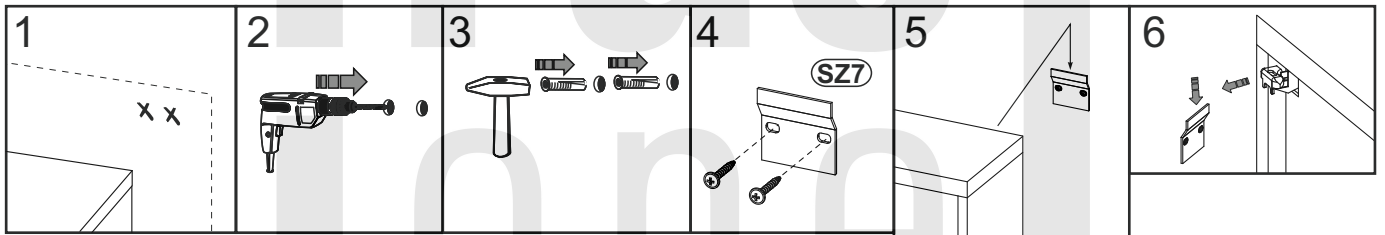


®

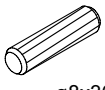
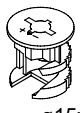

16

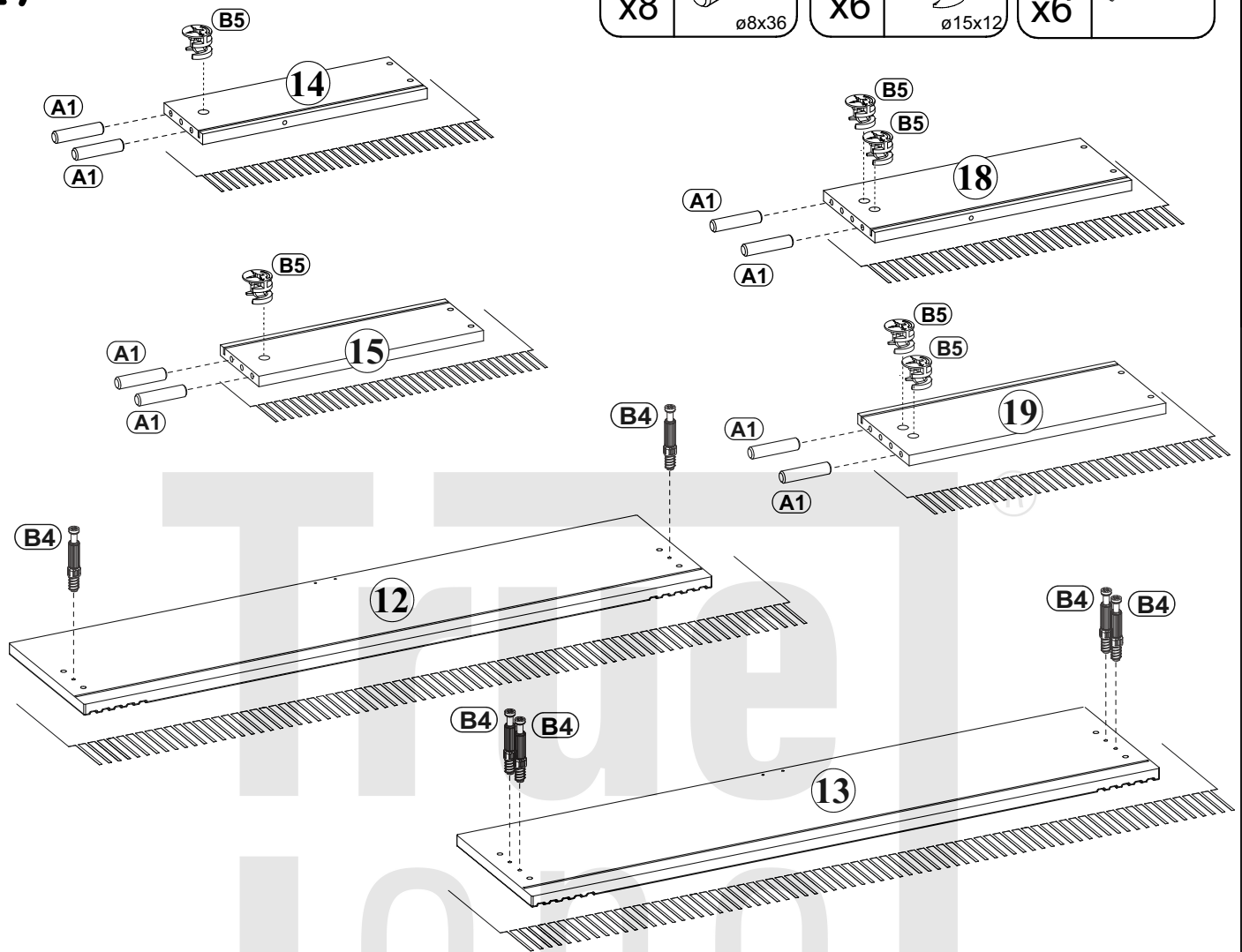


SZ7	
x2	





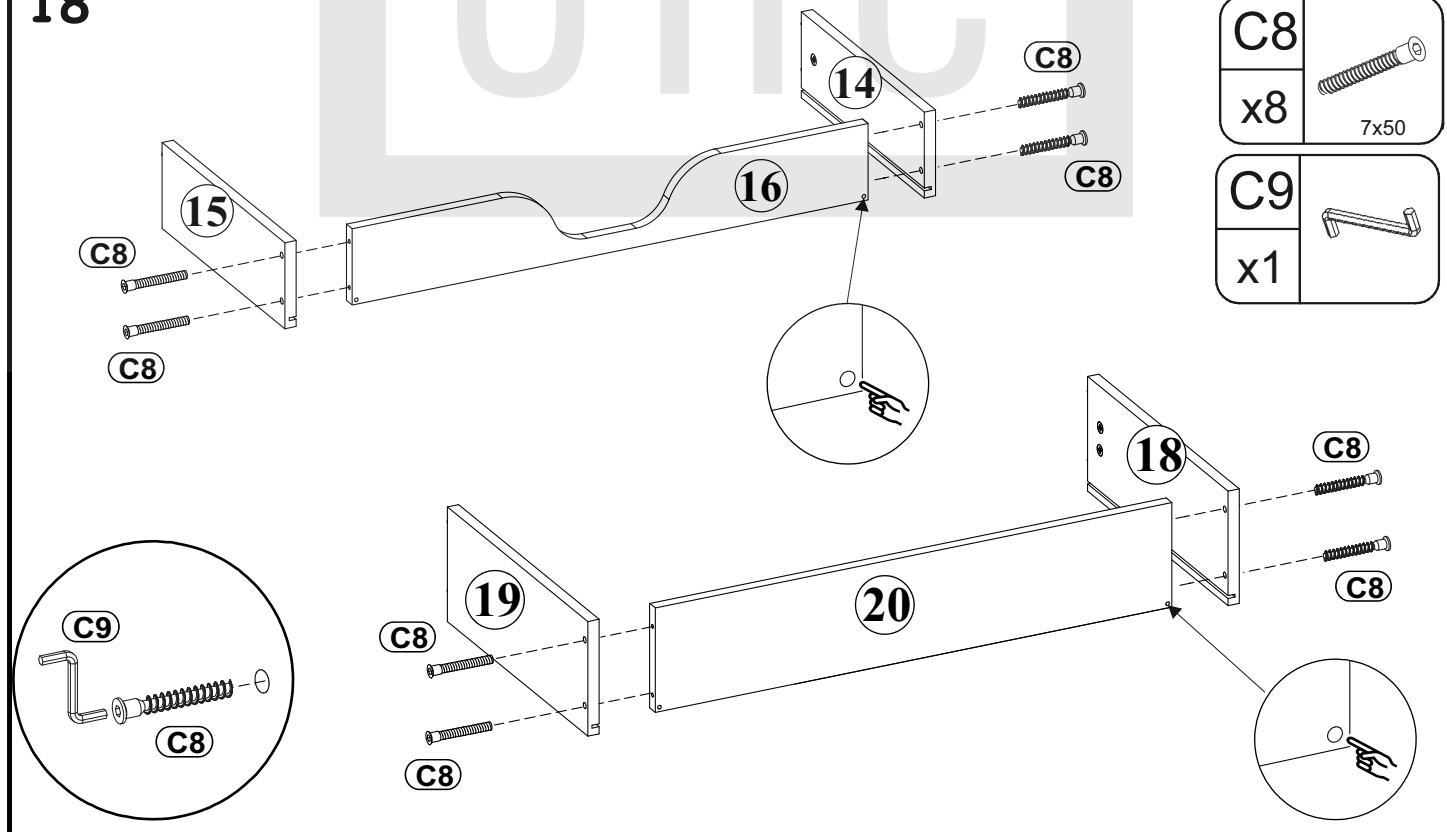
17

A1		B5		B4	
x8	ø8x36	x6	ø15x12	x6	

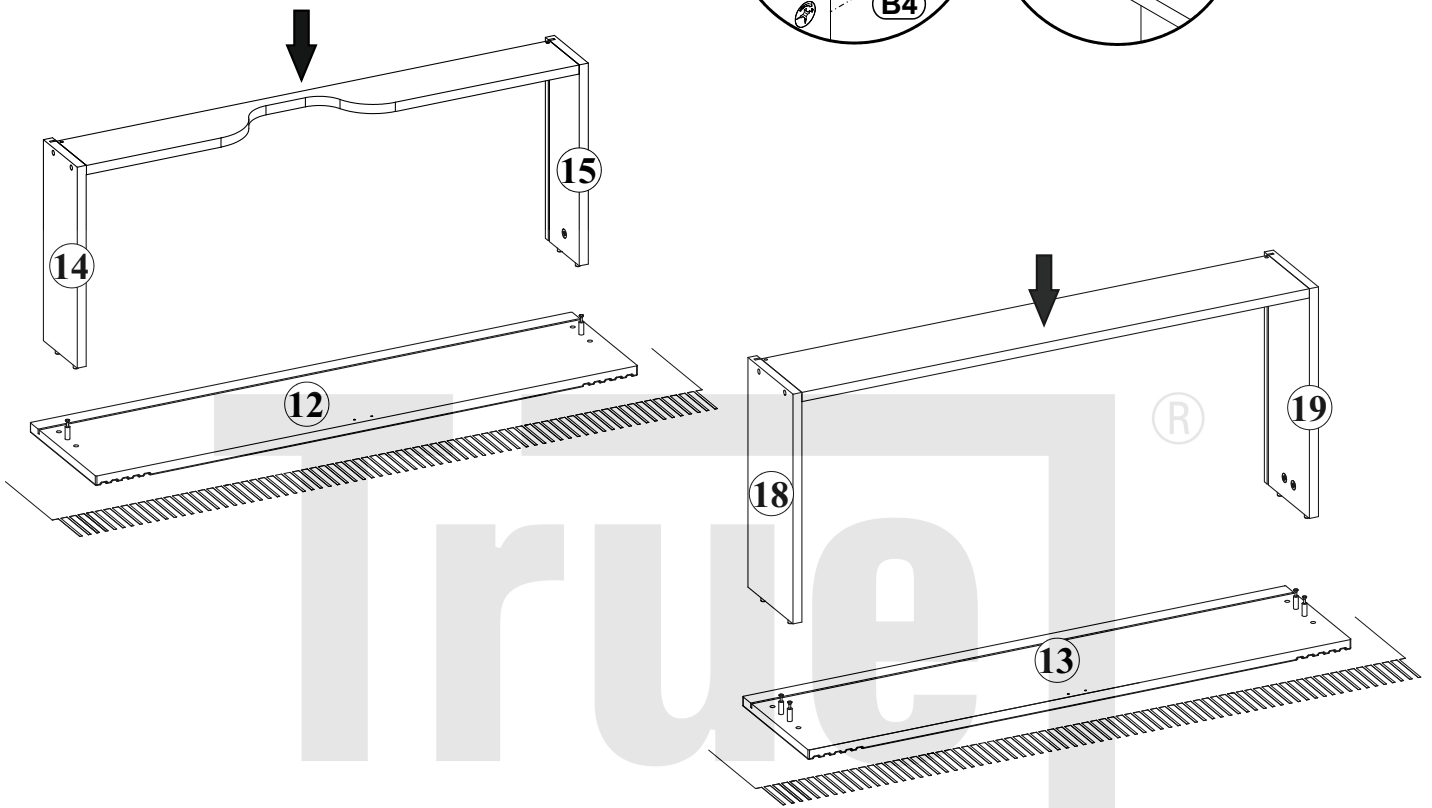
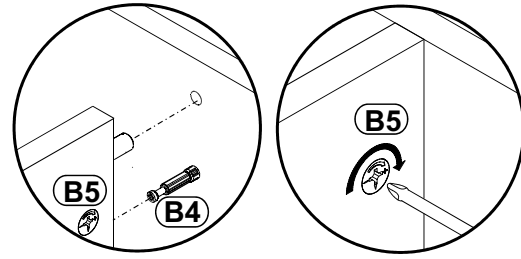


18

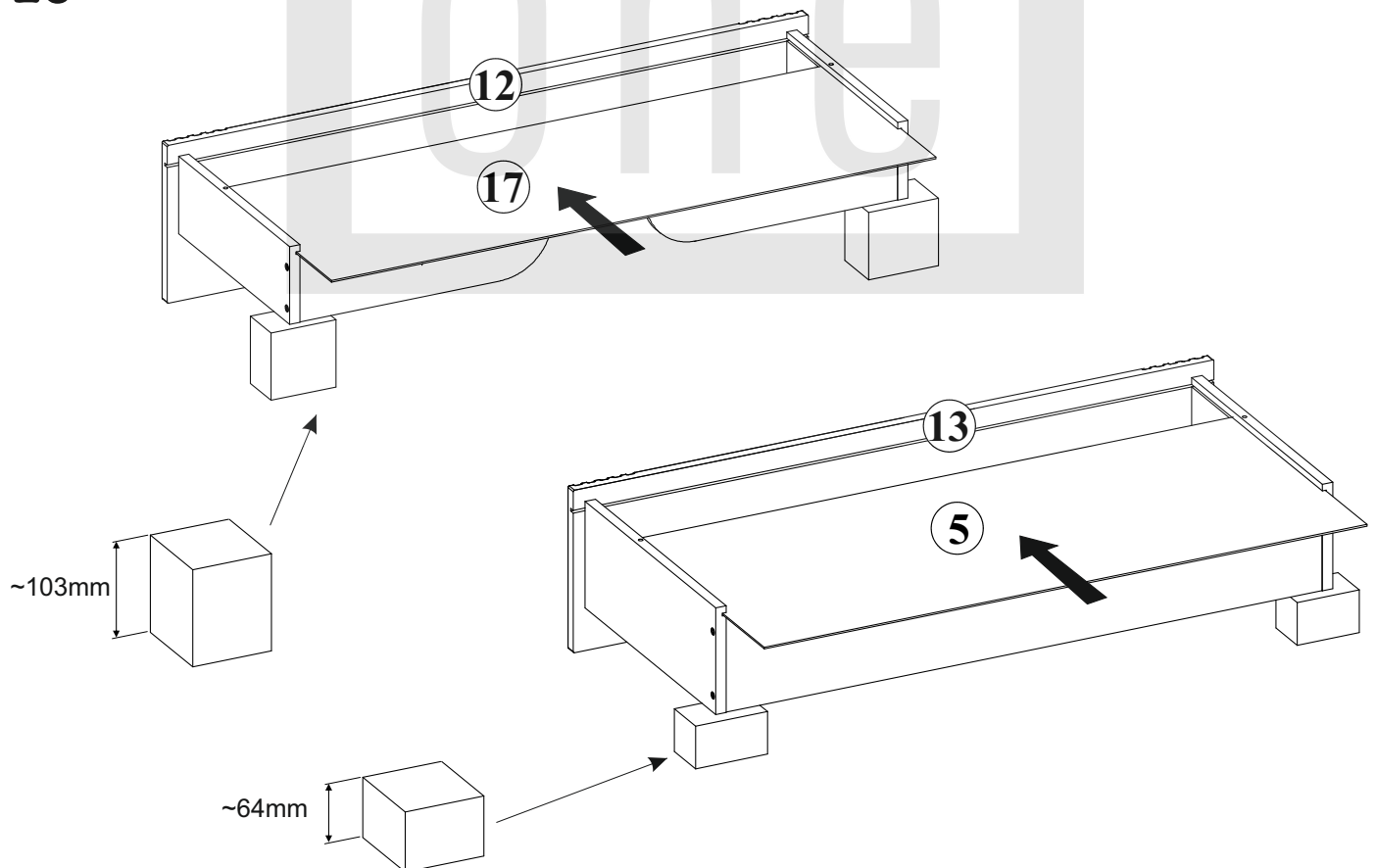
C8	
x8	7x50
C9	
x1	



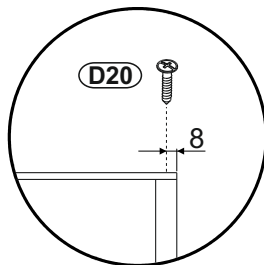
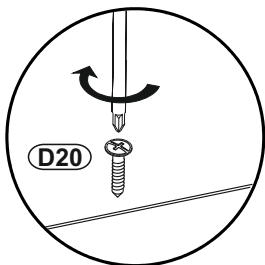
19



20



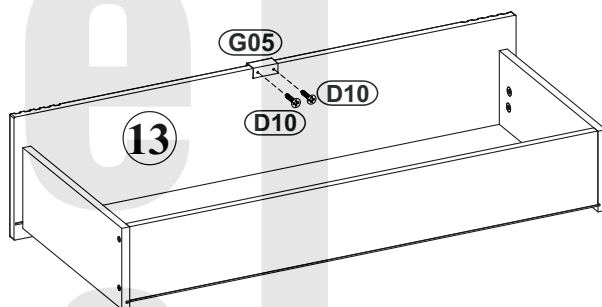
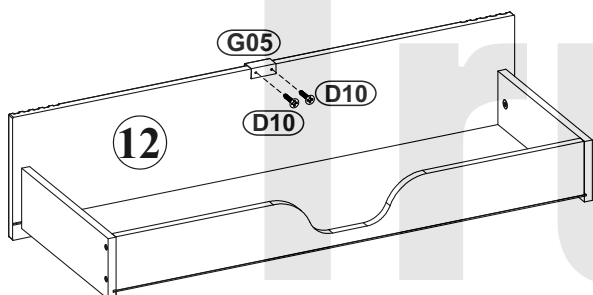
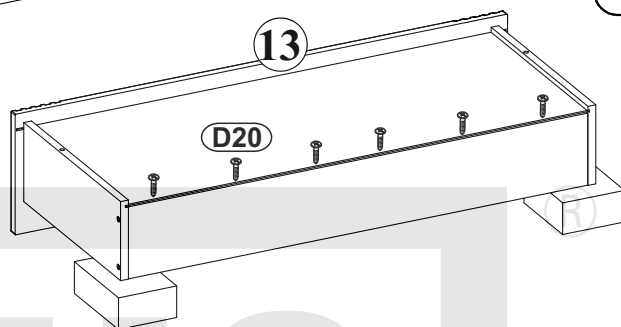
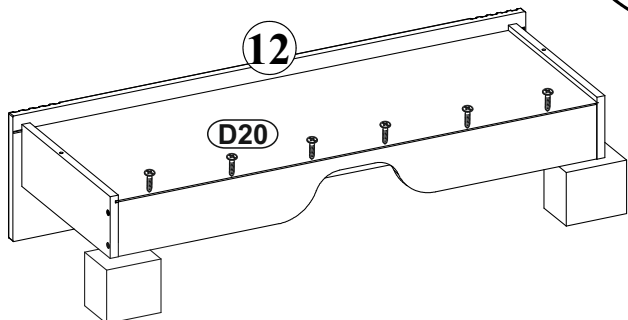
21



D20  
x12  
ø3x20

G05  
x2

D10  
x4  
US ø3,5x13



22

