

# HIX - BIURKO

Ⓟ Instrukcja montażu

Ⓓ Aufbauanleitung

ⒼⓅ Assembly instruction

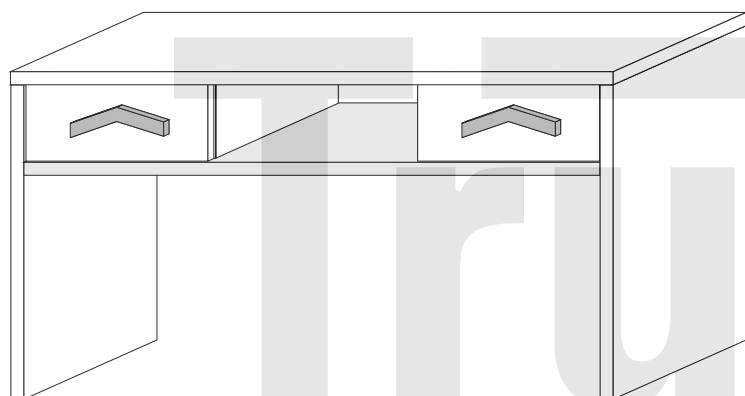
ⓈⓀ Návod na montáž

Karta gwarancyjna

der Garantieschein

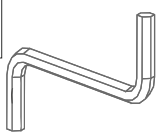
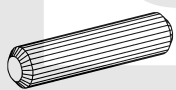
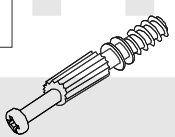
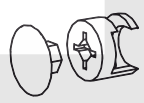
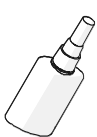
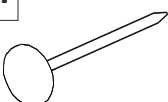



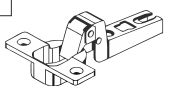
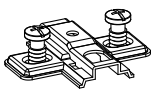
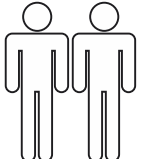
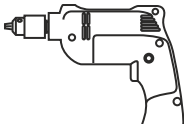
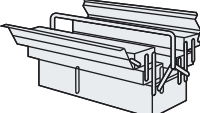






Guarantee certificate

Záručný list

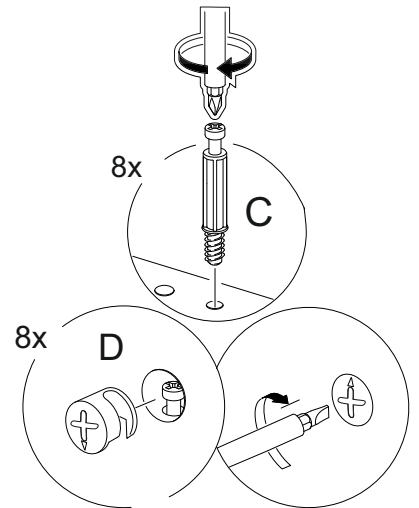
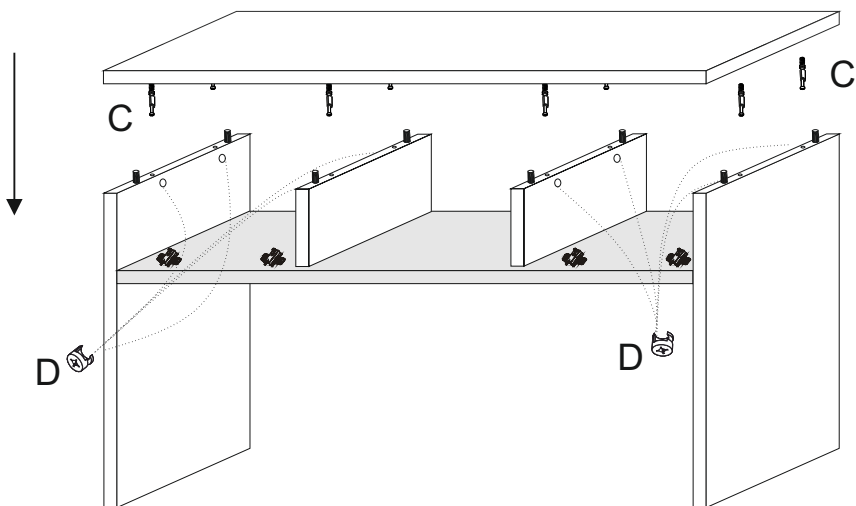
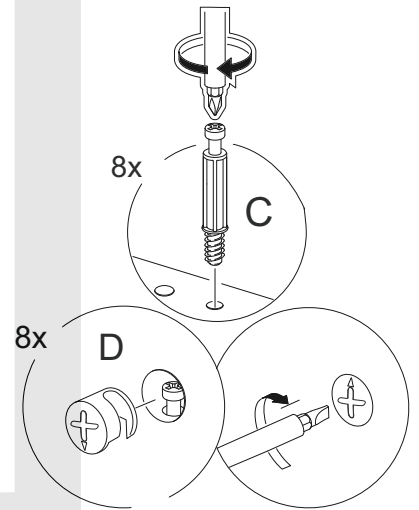
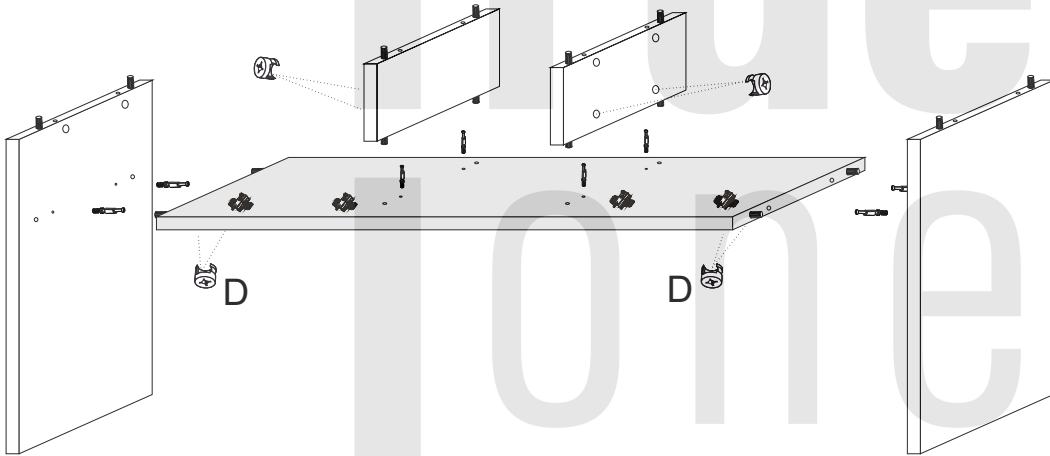
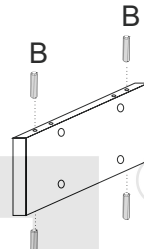
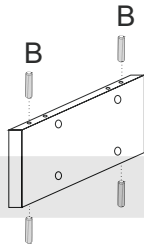
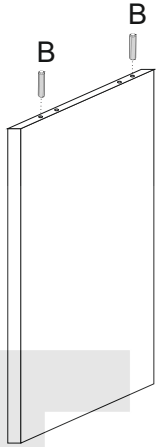
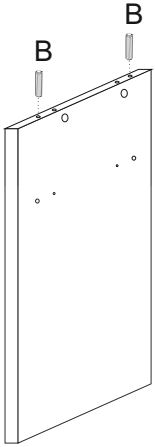
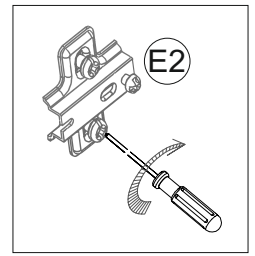
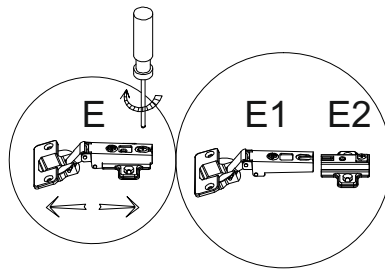
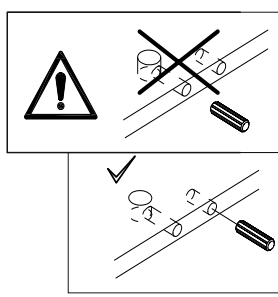
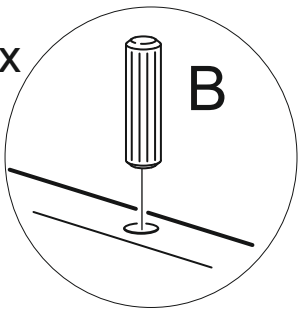


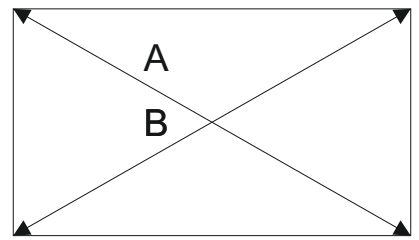
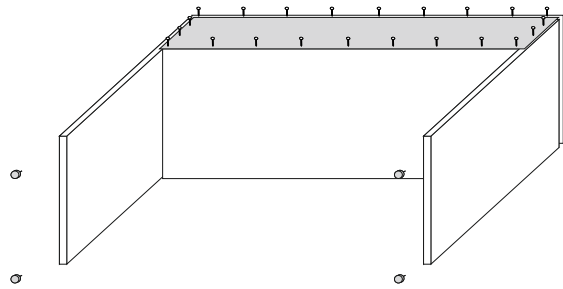
lp	wymiar	ilość
1	770x500	1
2	770x500	1
3	128x482	2
4	1002x500	1
5	968x500	1
6	300x124	2
7	1000x240	1

## Akcesoria - Accessories - die Accessoires

<b>A</b>  x1	<b>B</b>  x16	<b>C</b>  x16	<b>D</b>  x16	<b>J</b>  x1
<b>M.</b>  x30	<b>G 4x25</b>  x4	<b>F 3,5x13</b>  x8	<b>H</b>  x2	<b>E1</b>  x4
<b>E2</b>  x4	        			

24x





A=B

