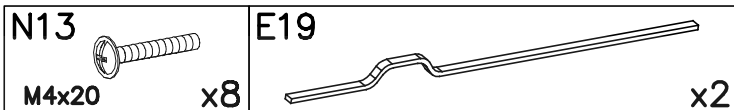
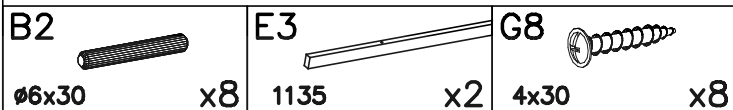
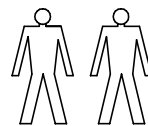
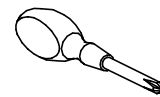
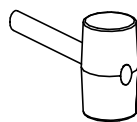
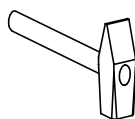
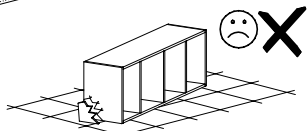
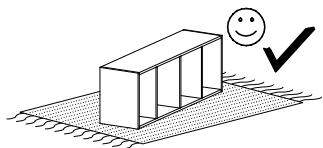
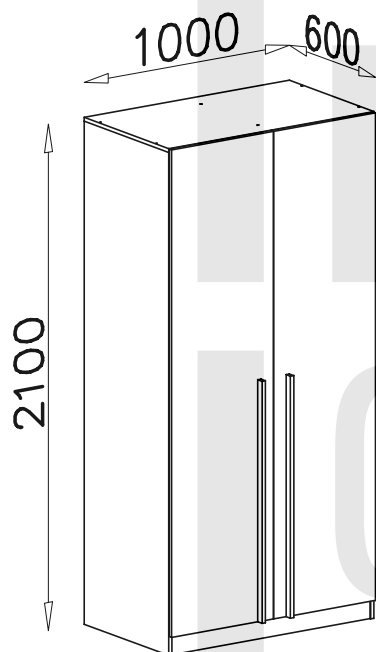


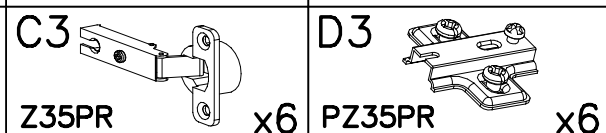
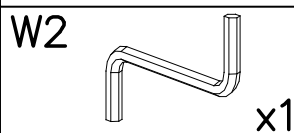
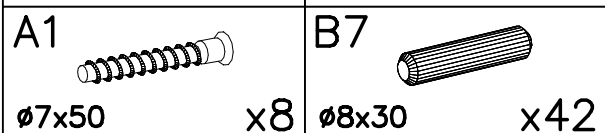
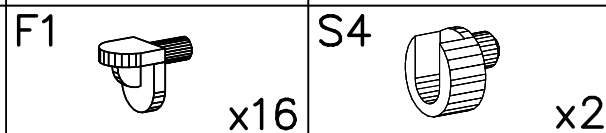
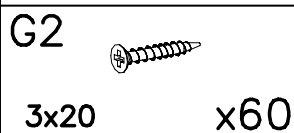
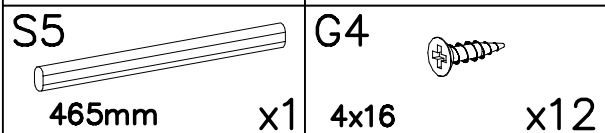
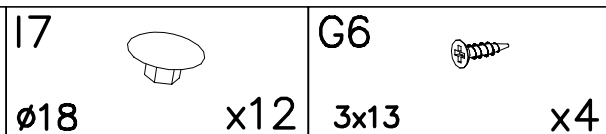
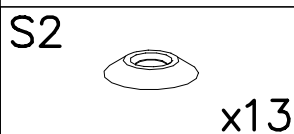
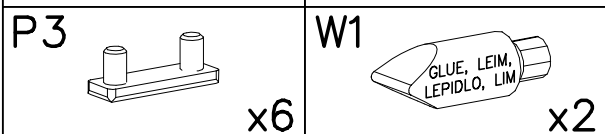
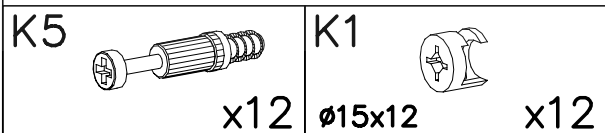
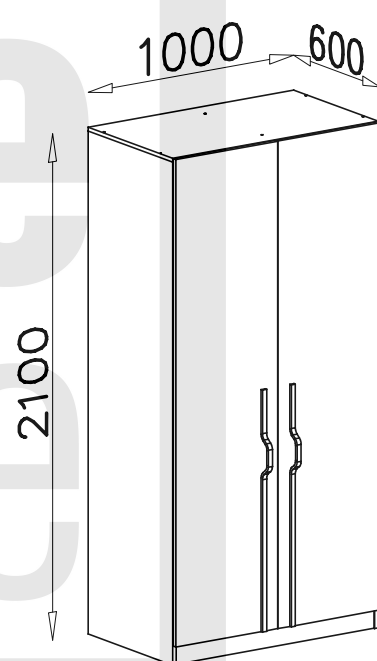
BRAGA BR 3



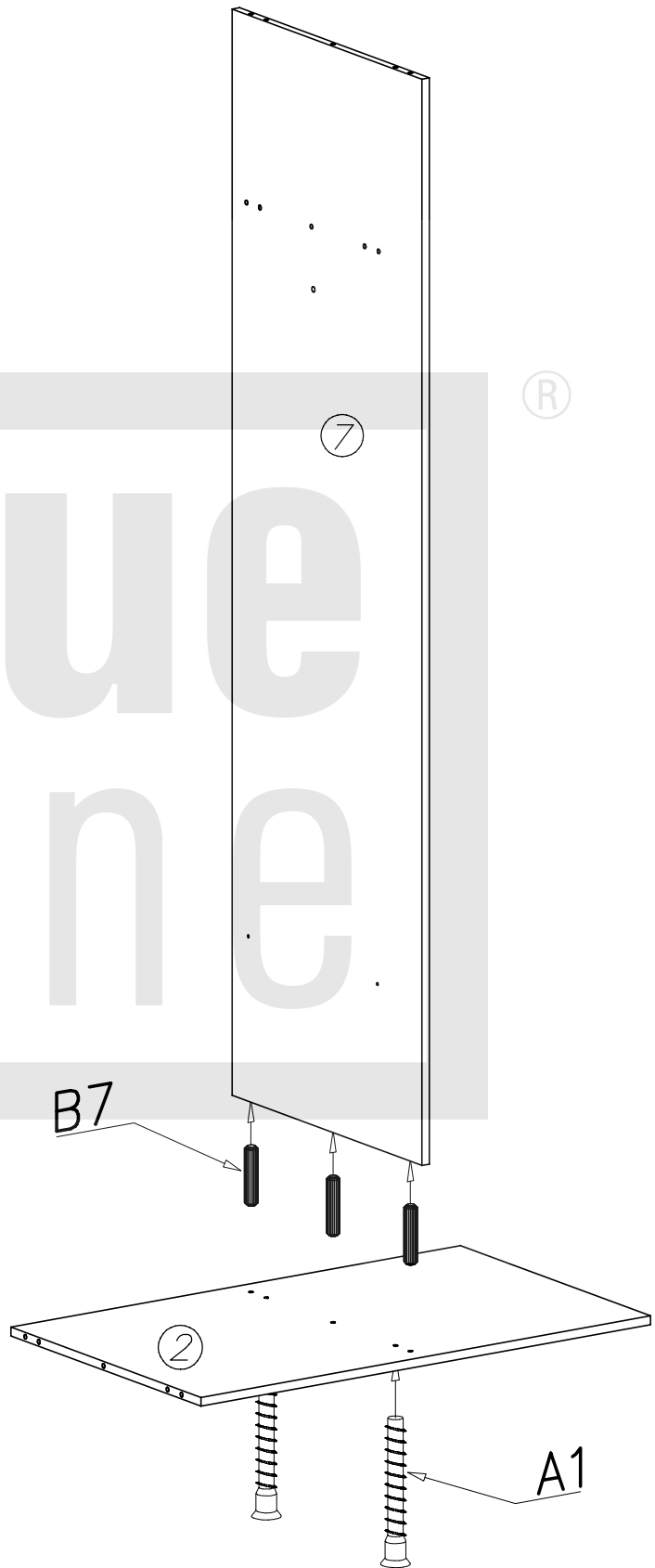
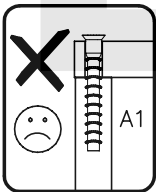
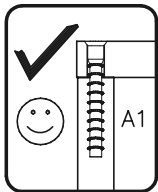
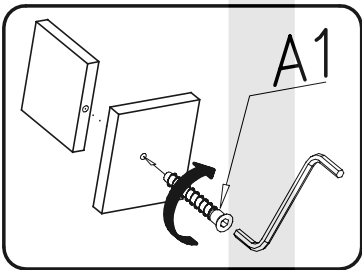
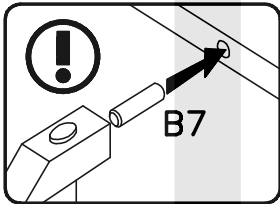
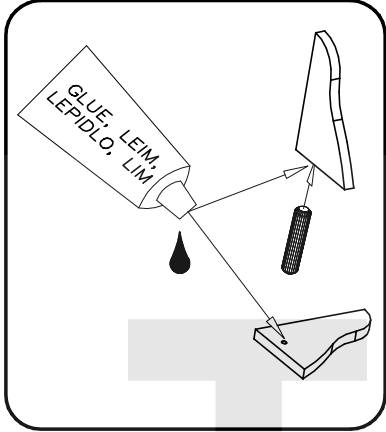
(A)



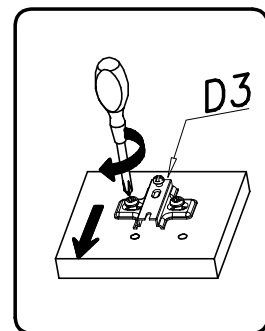
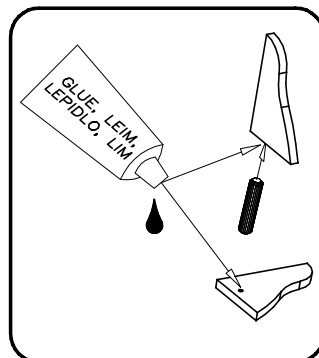
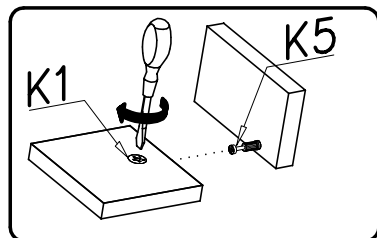
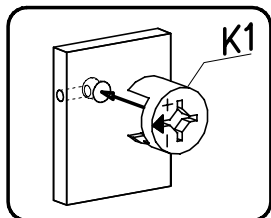
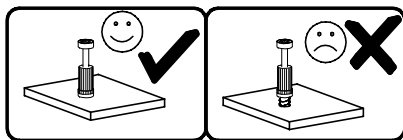
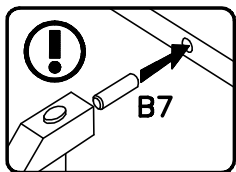
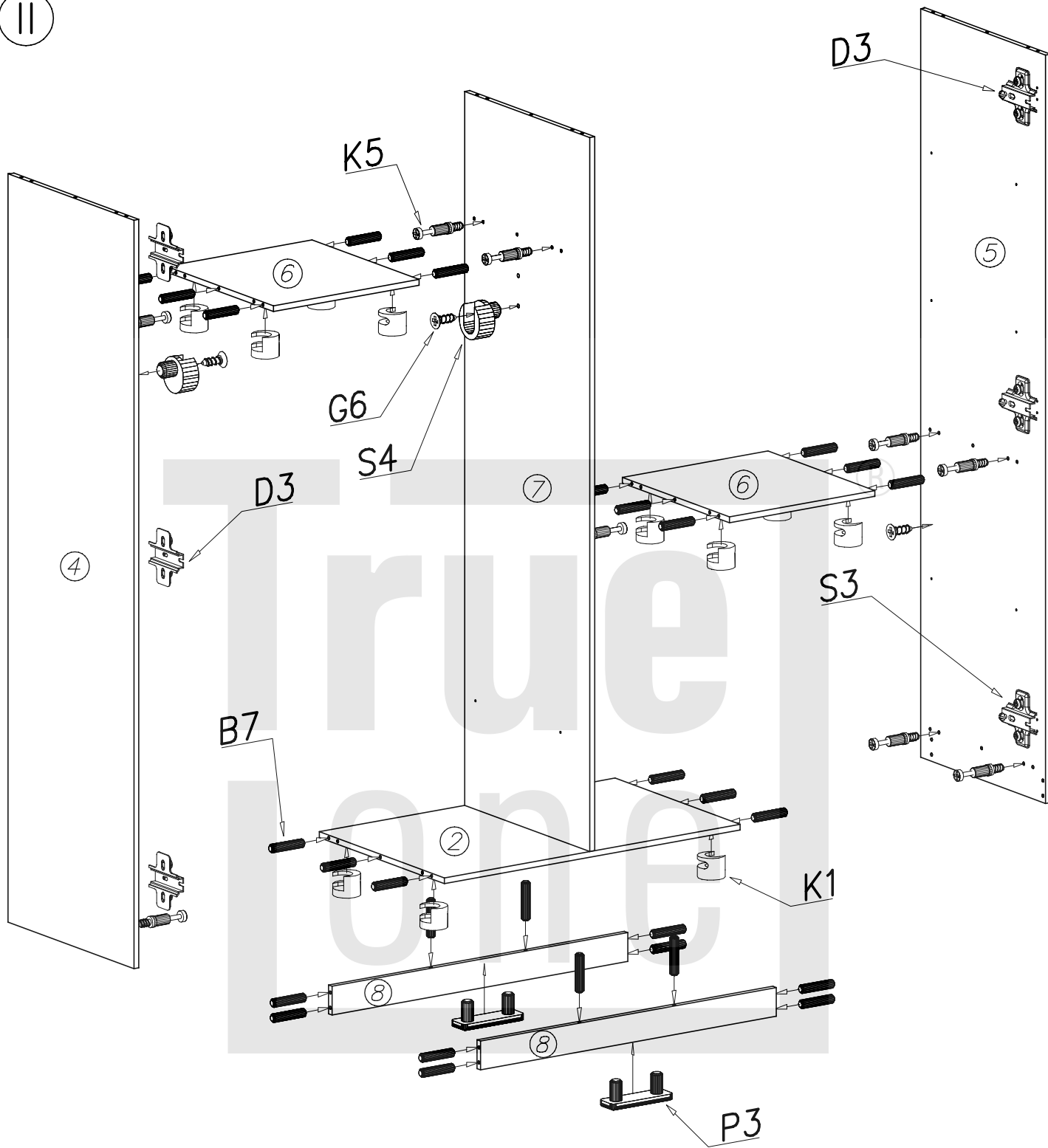
(B)

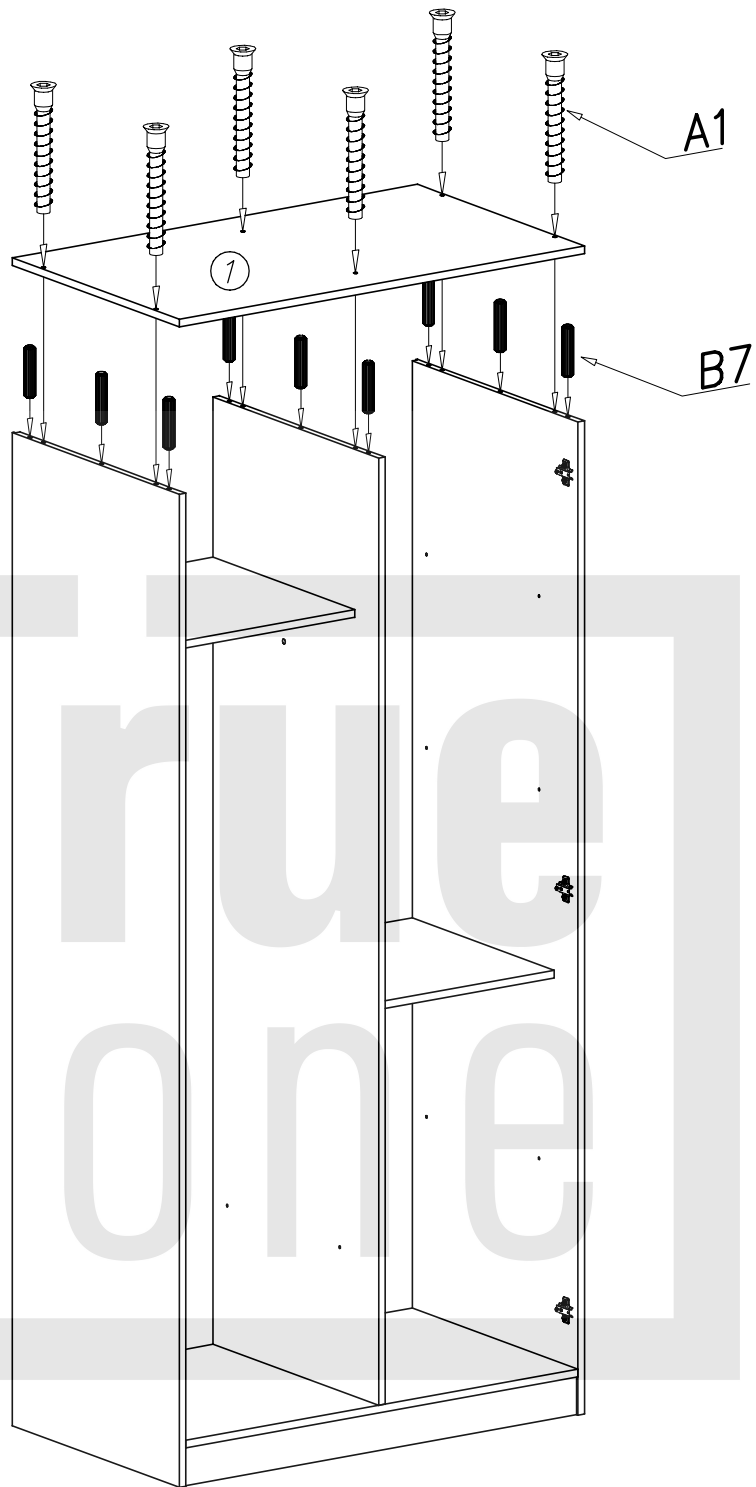


1

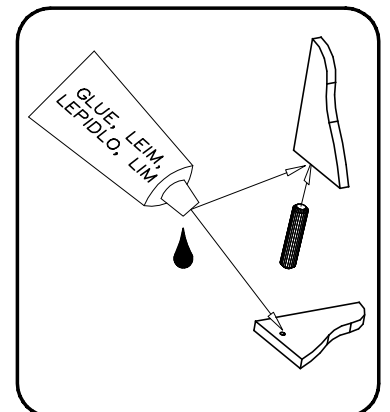
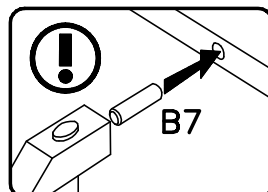
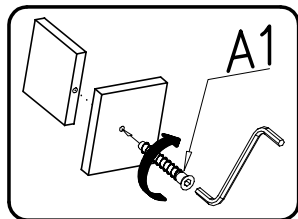
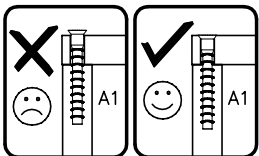


II

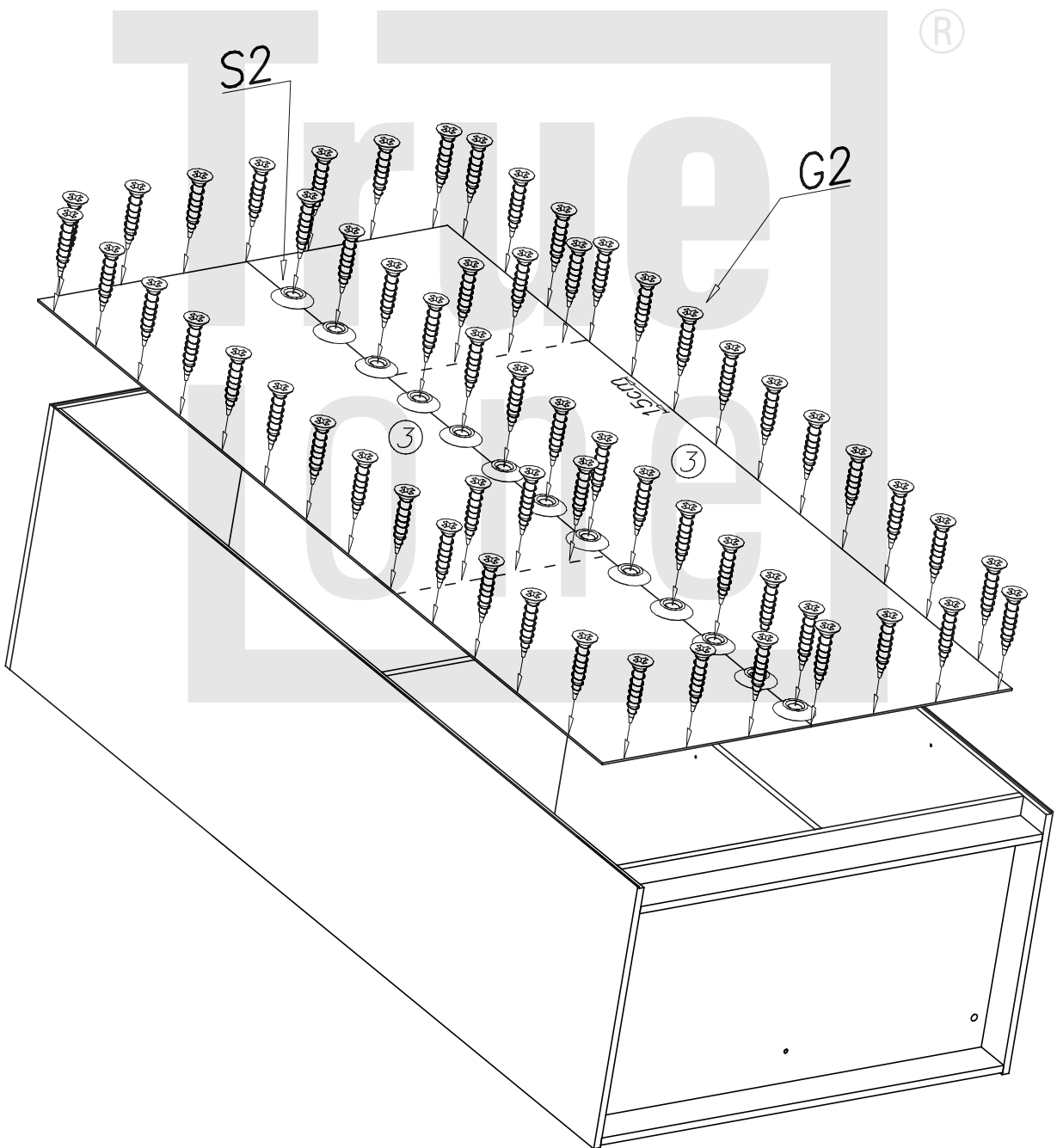
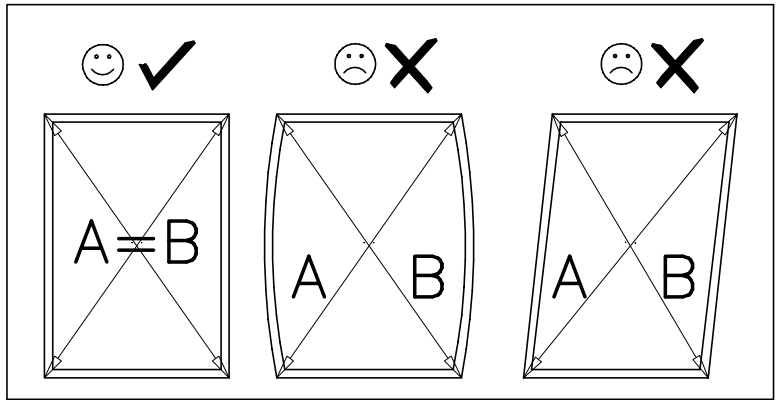




®

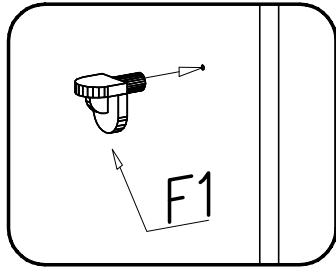


IV

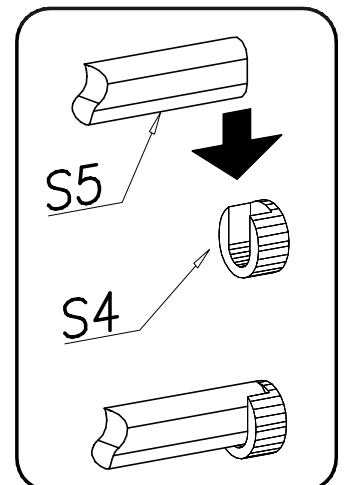
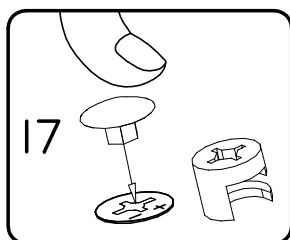
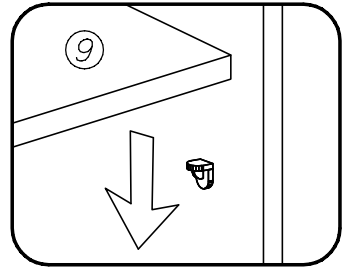


V

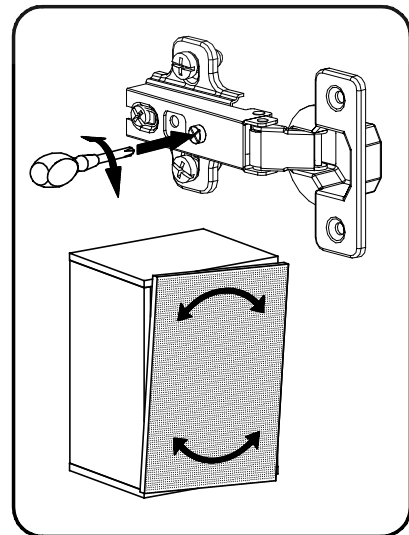
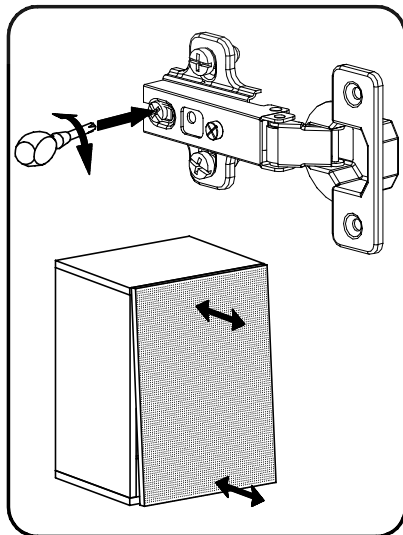
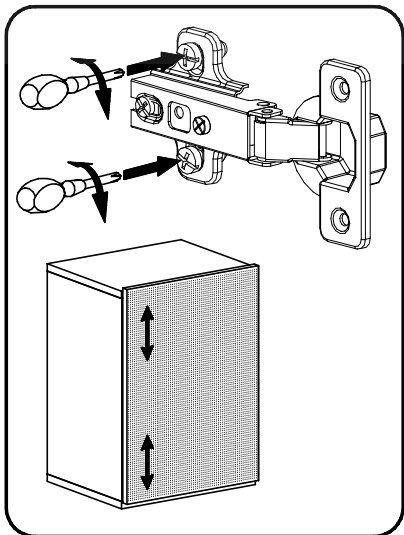
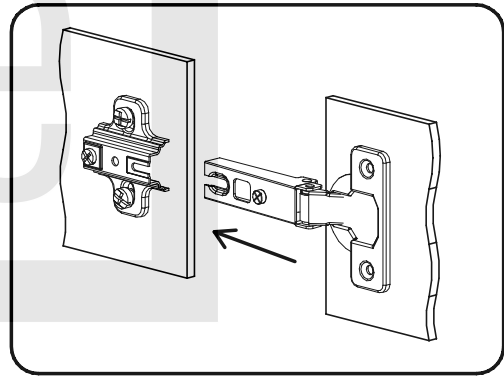
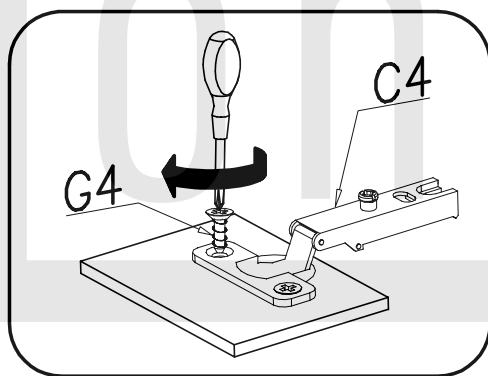
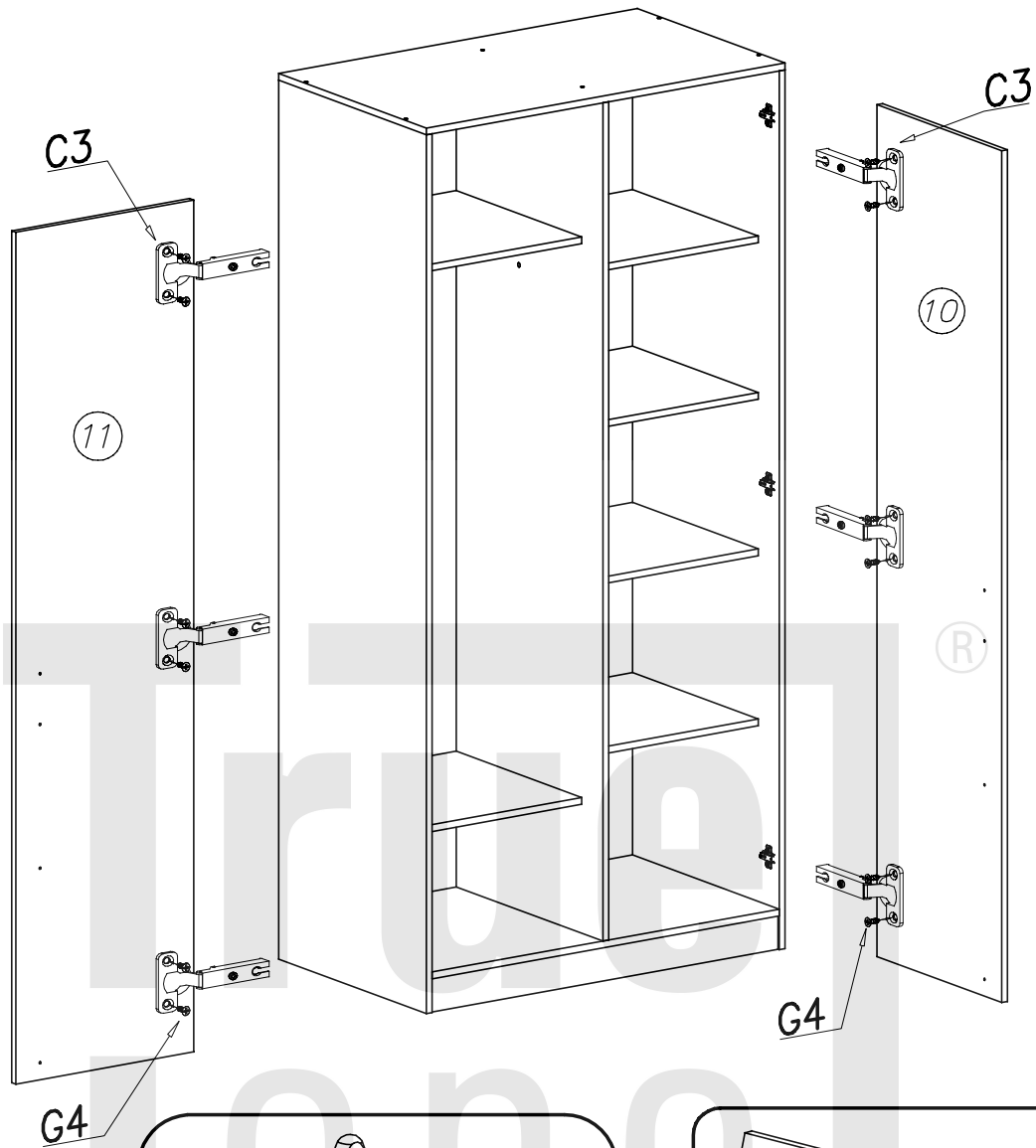
1



2

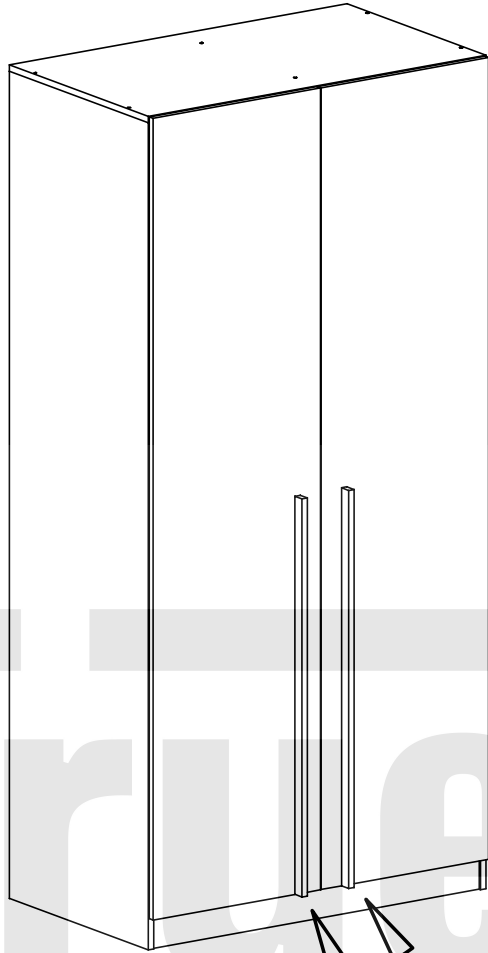


VI

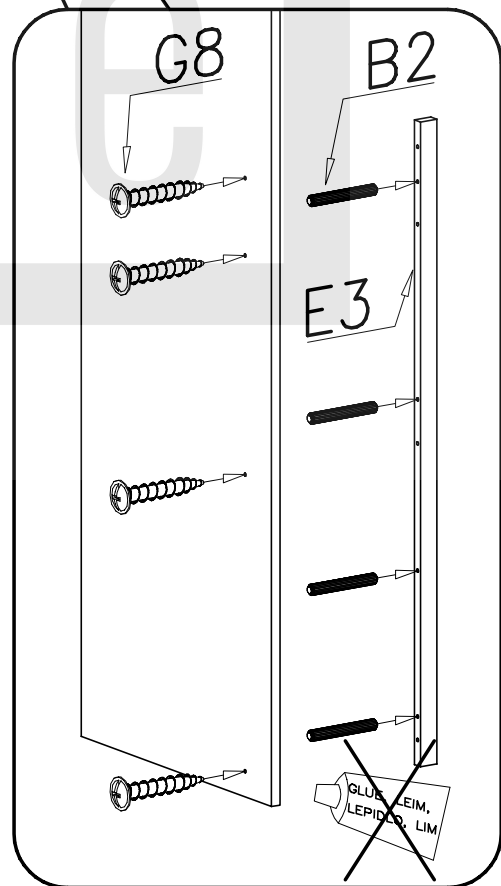


VII

A

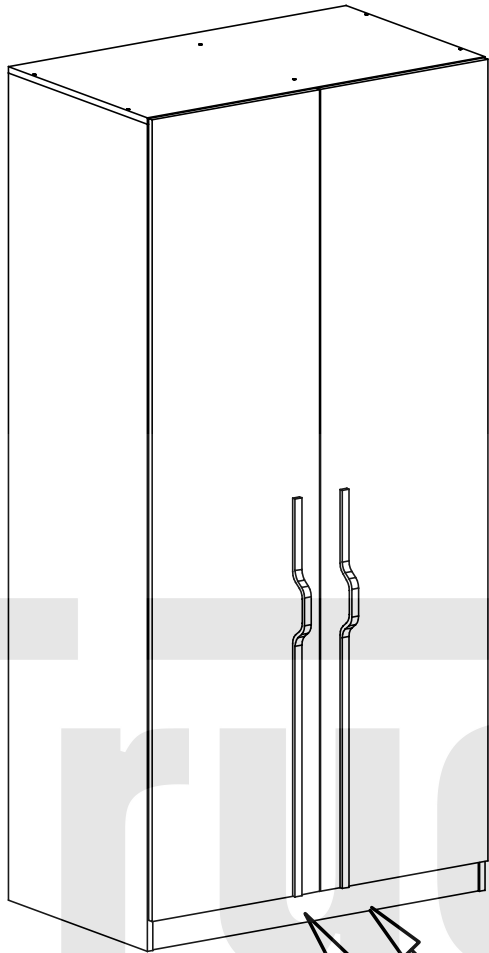


®



VIII

B



®

