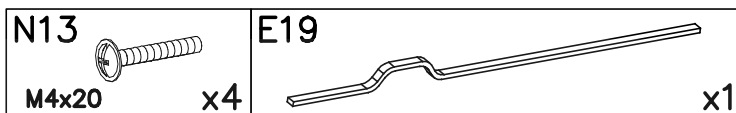
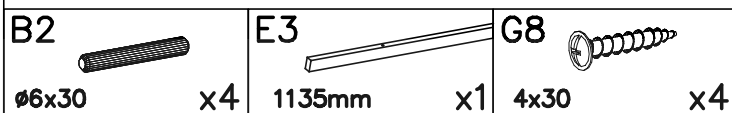
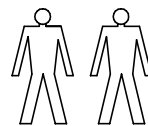
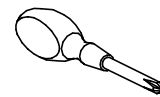
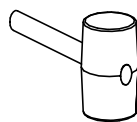
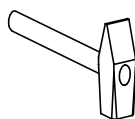
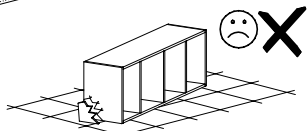
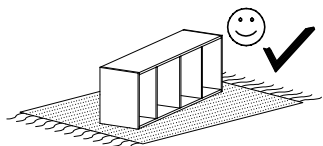
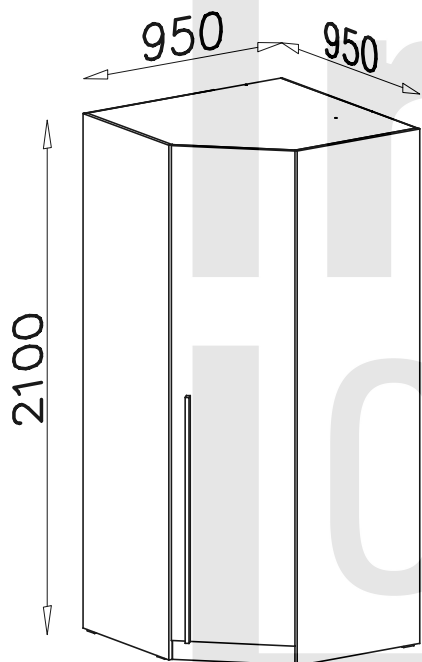


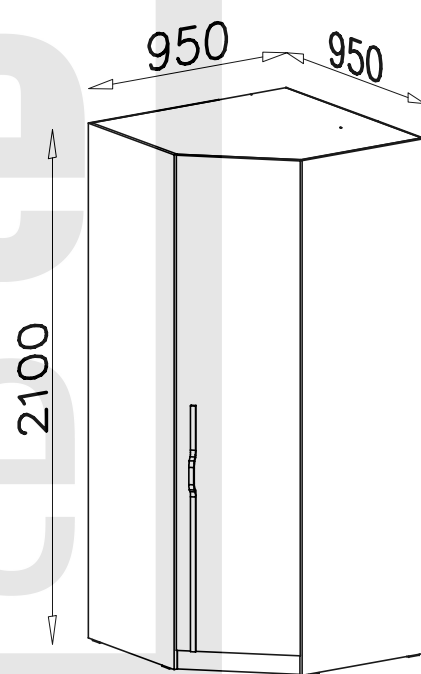
BRAGA BR 4 L/P



(A)

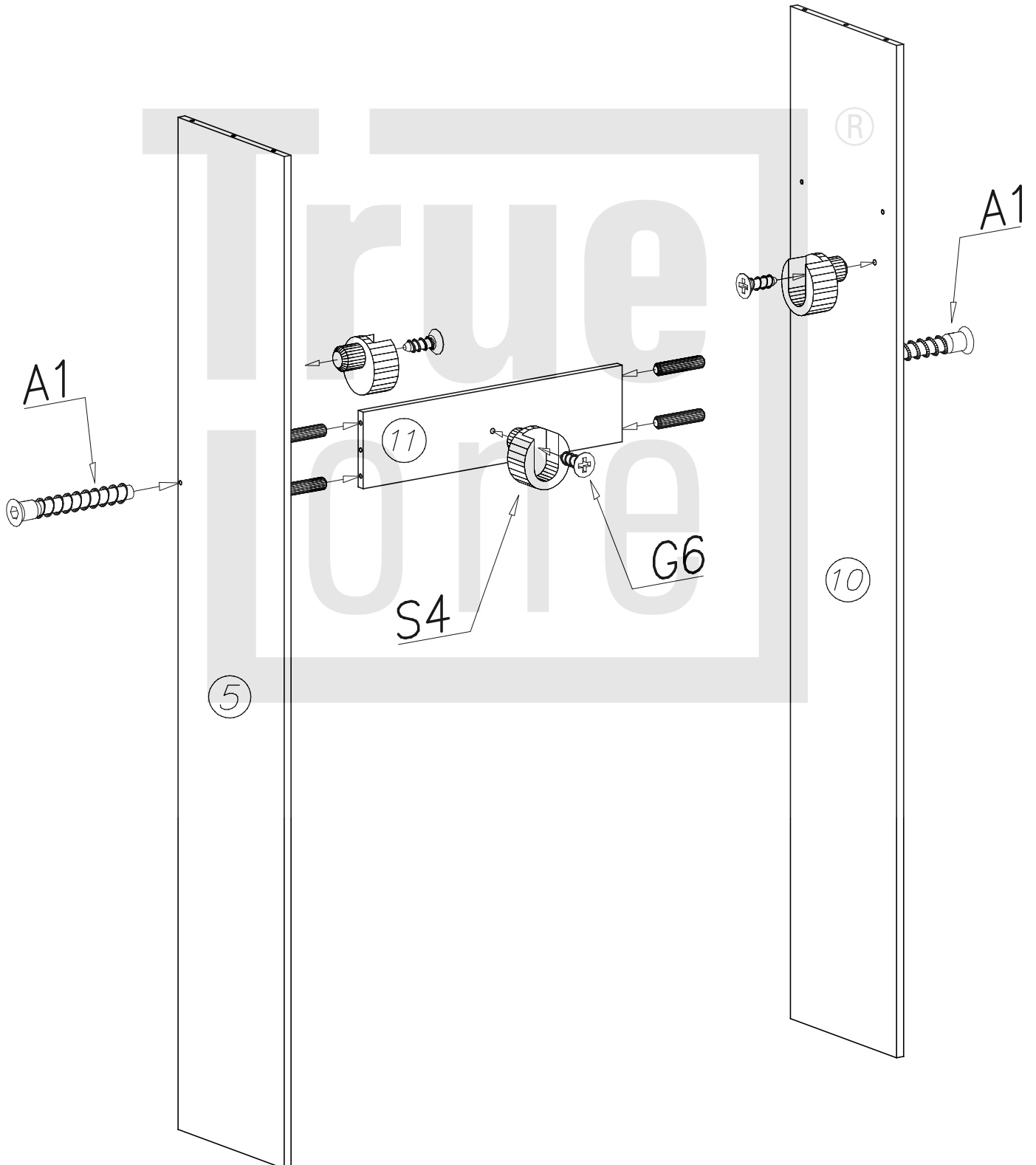
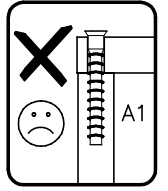
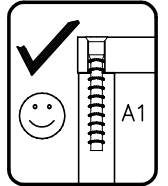
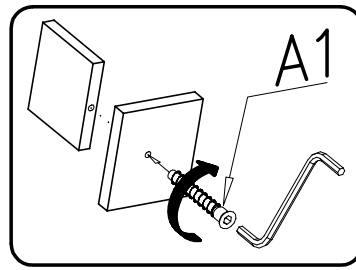
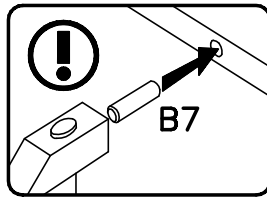
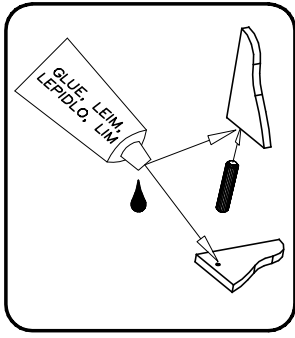


(B)

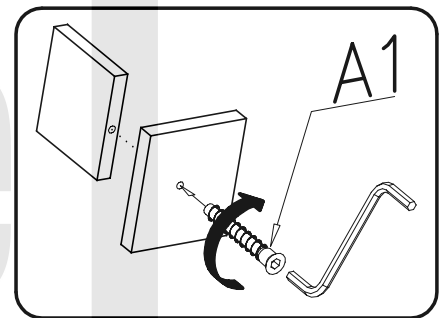
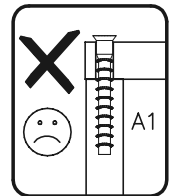
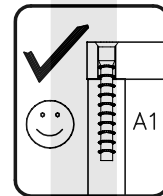
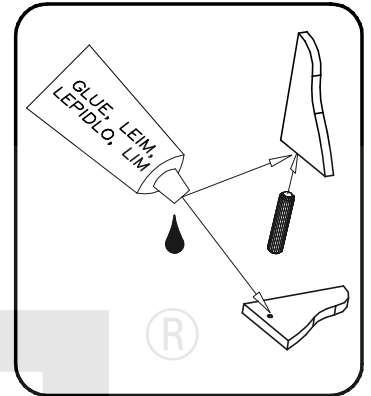
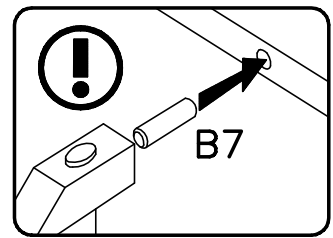
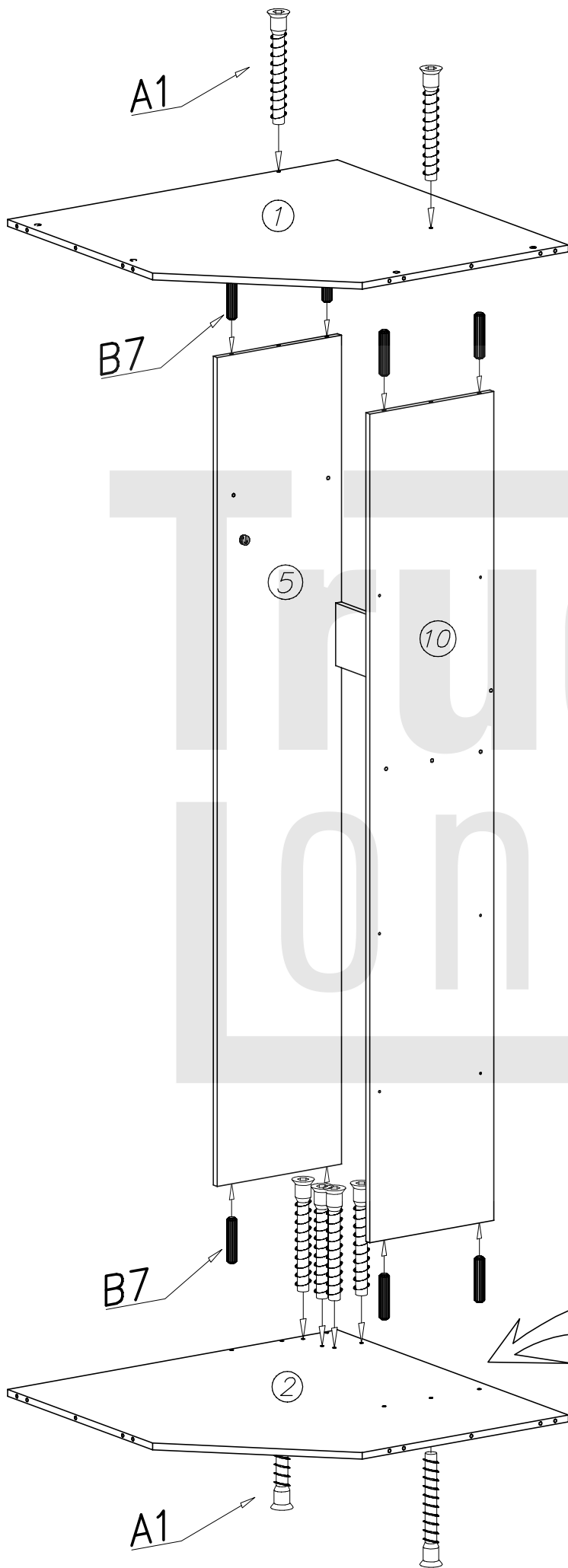


K5 x10	K1 Ø15x12 x10	S6 904mm x1	G21 3x16 x18	F4 x2
P3 x7	W1 GLUE, LEIM, LEPIDLO, LIM x2	S2 x13	I7 Ø18 x10	G6 3x13 x4
S5 588mm x1	G4 4x16 x10	G2 3x20 x75	F1 x16	S4 x4
A1 Ø7x50 x10	B7 Ø8x30 x30	W2 x1	D13 x3	C13 x3

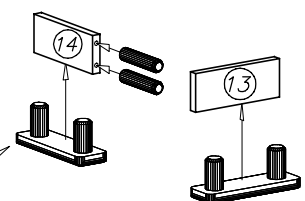
I



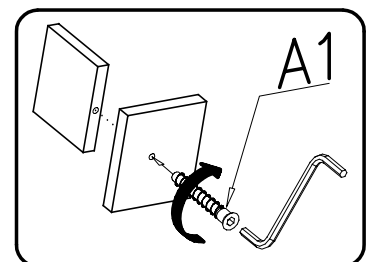
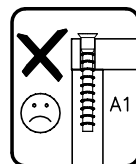
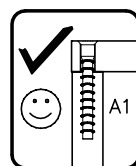
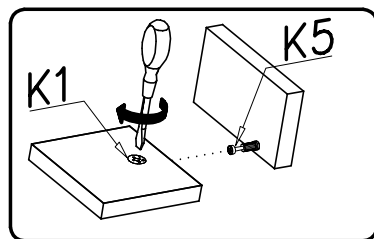
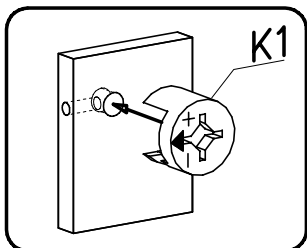
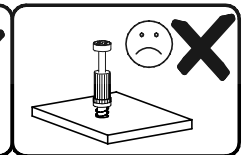
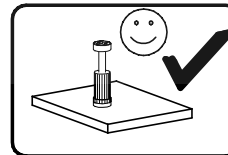
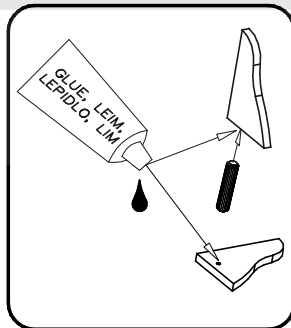
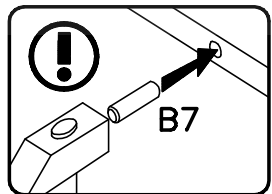
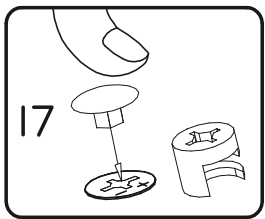
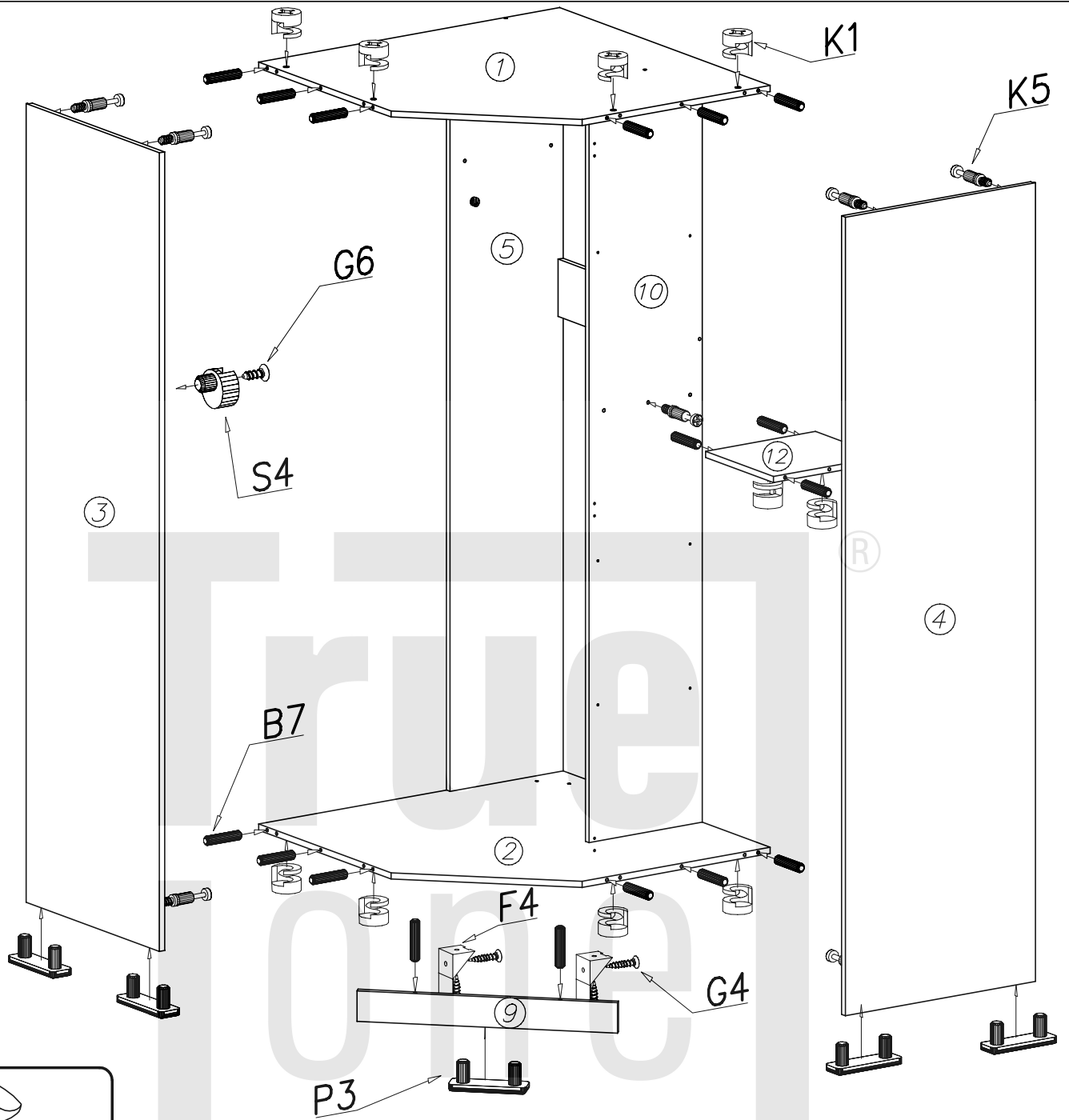
II



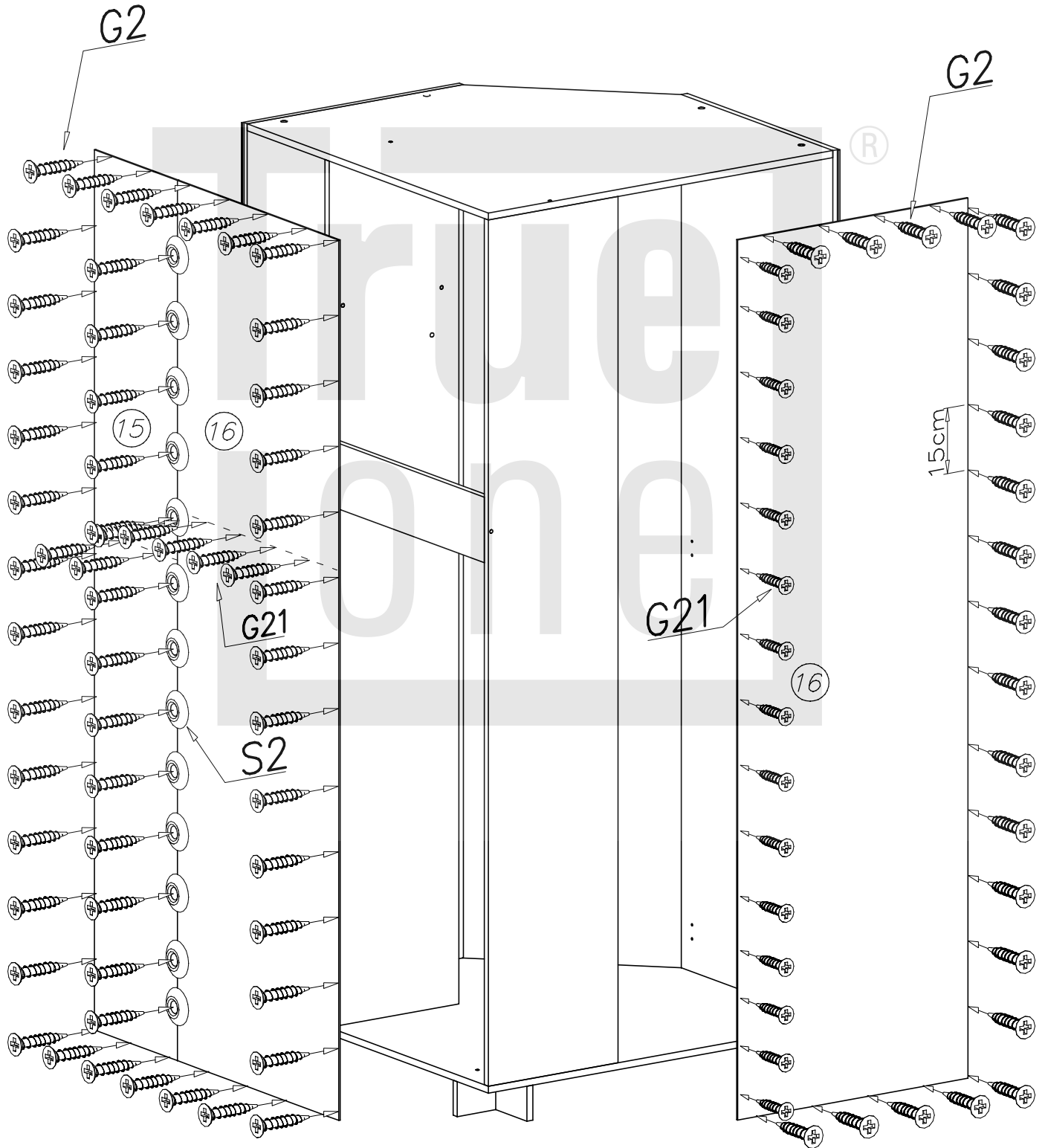
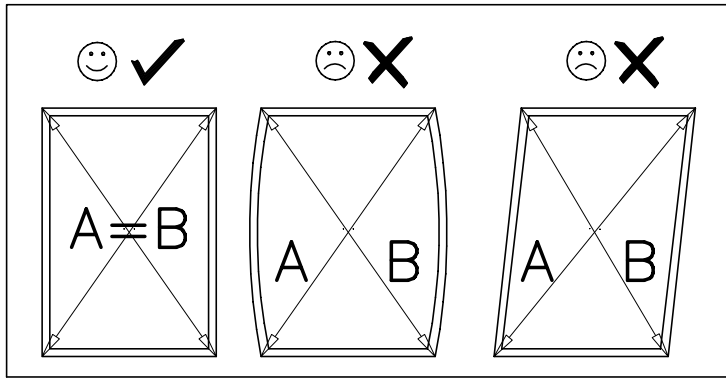
P3



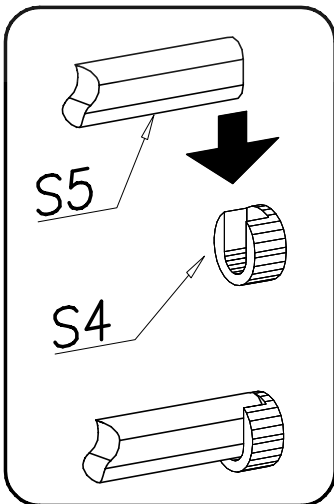
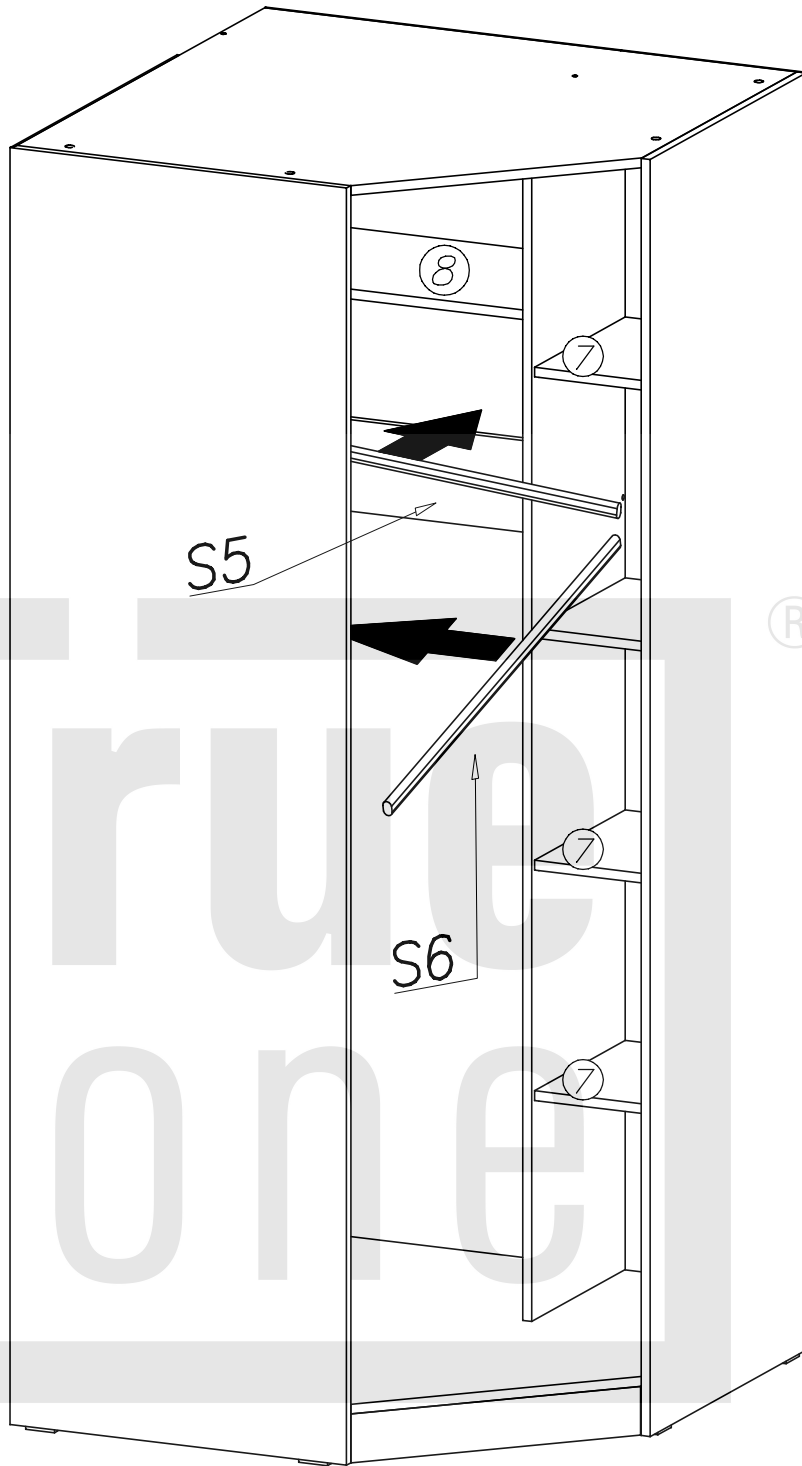
III



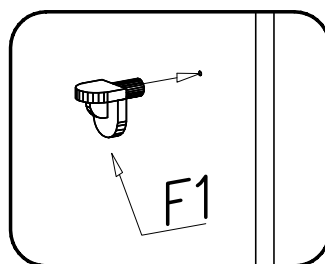
IV



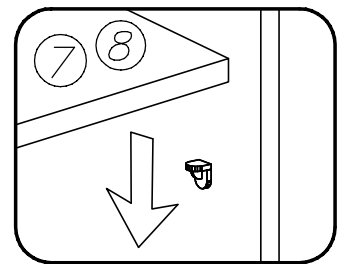
V



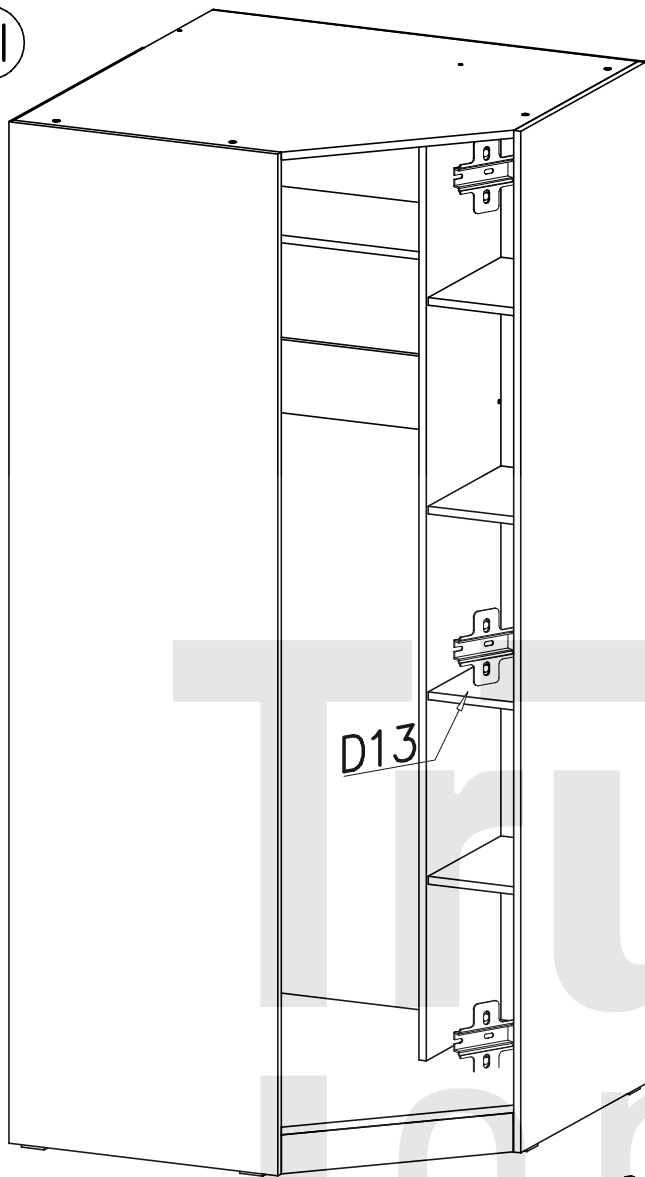
1



2



VI

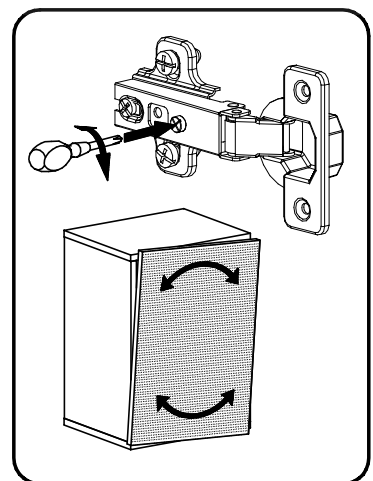
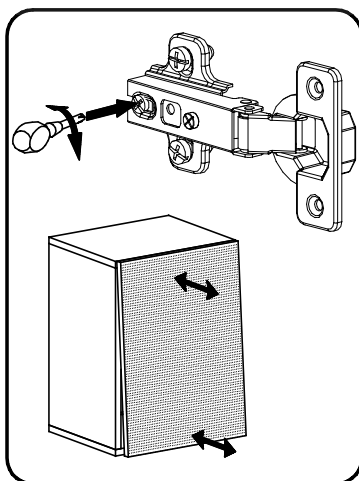
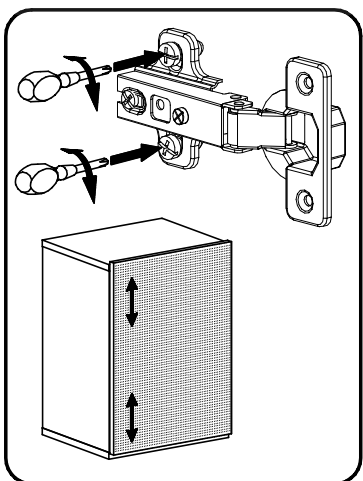
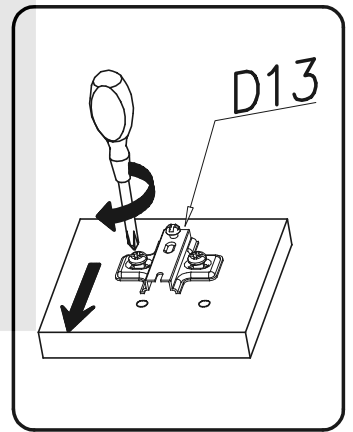
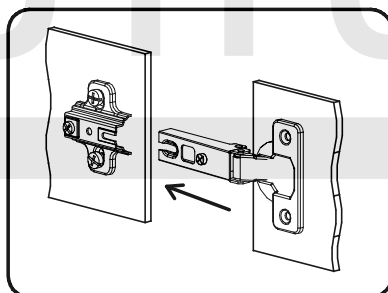
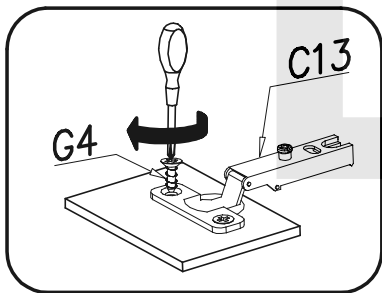
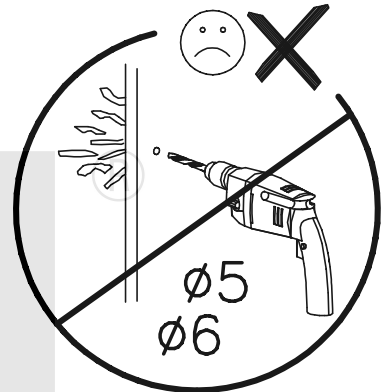
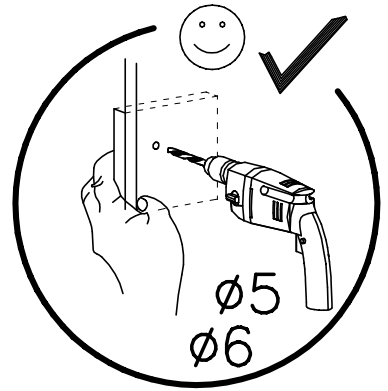


C13 P

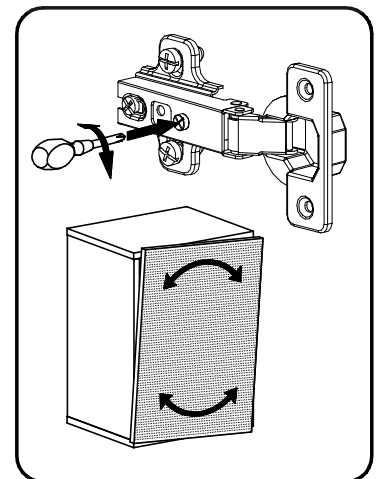
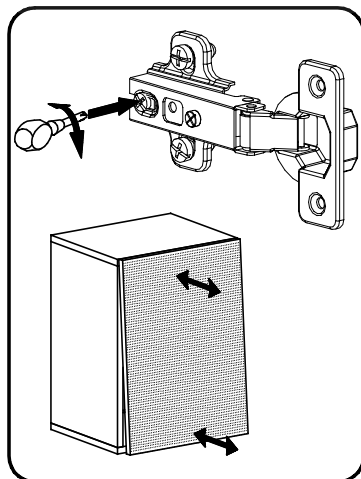
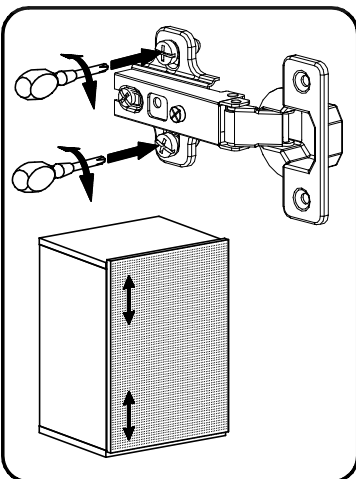
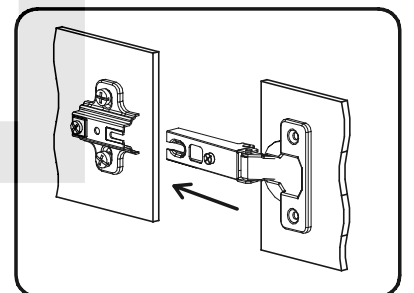
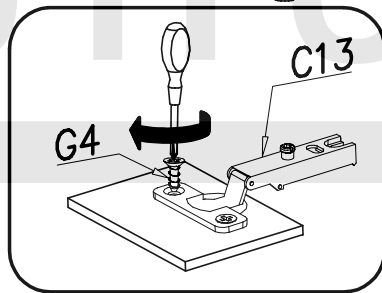
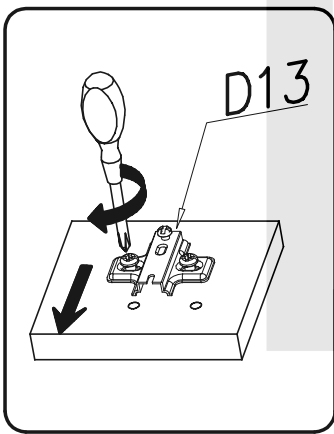
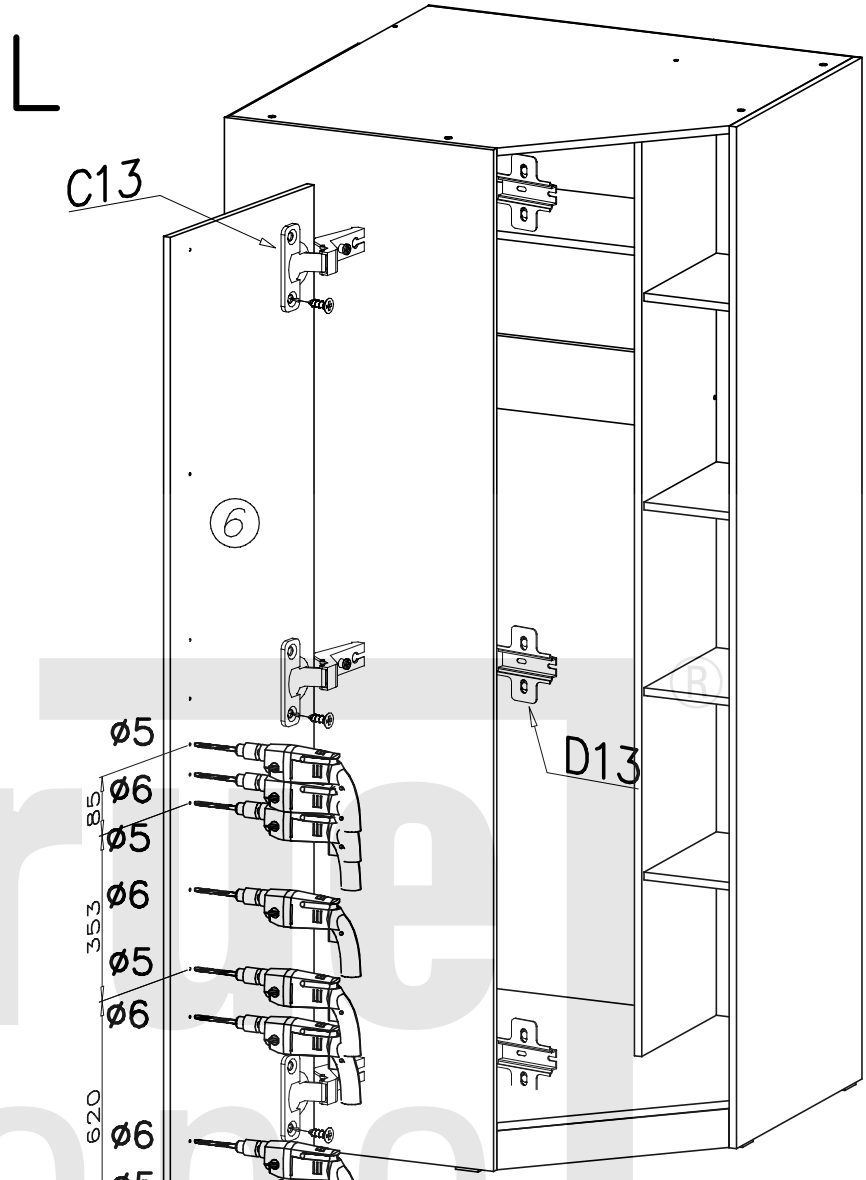
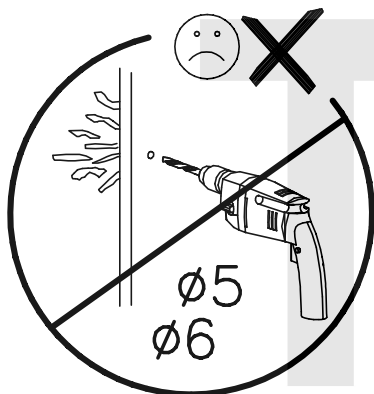
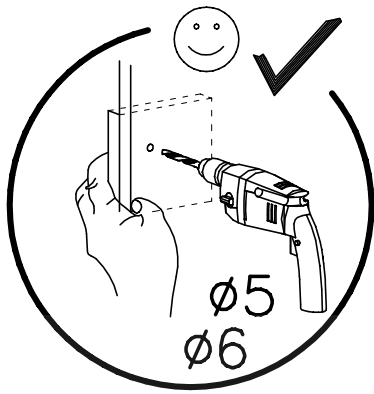
D13

G4

Ø5
 Ø6
 85
 Ø5
 Ø6
 353
 Ø5
 Ø6
 620
 Ø6
 Ø5
 40

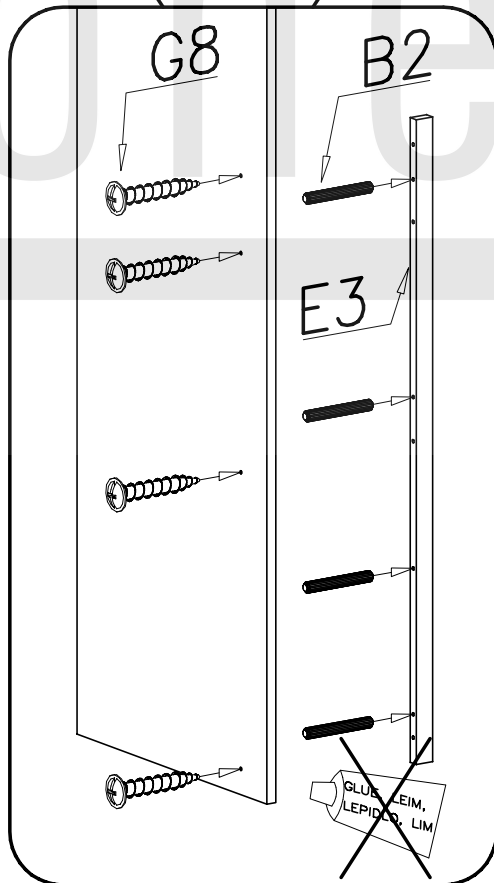
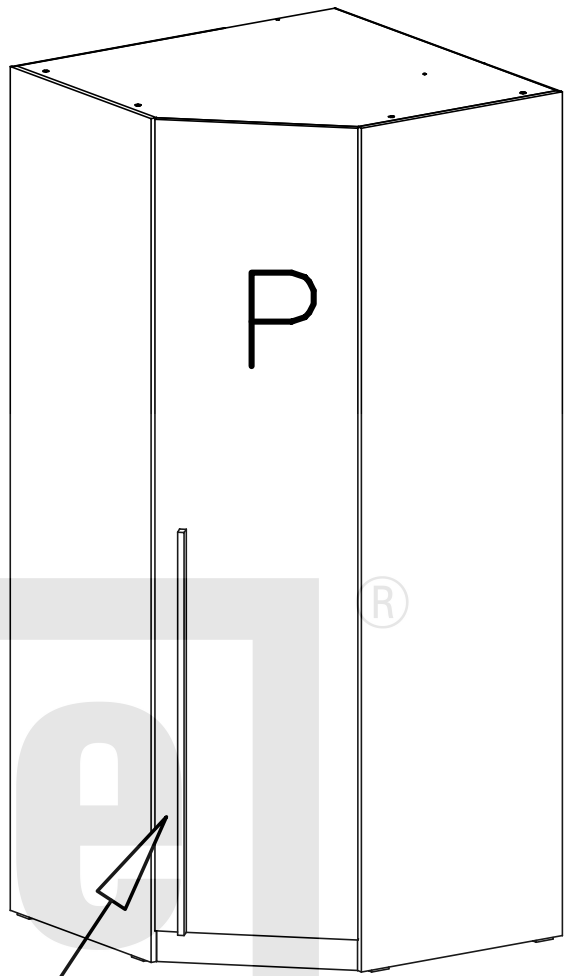
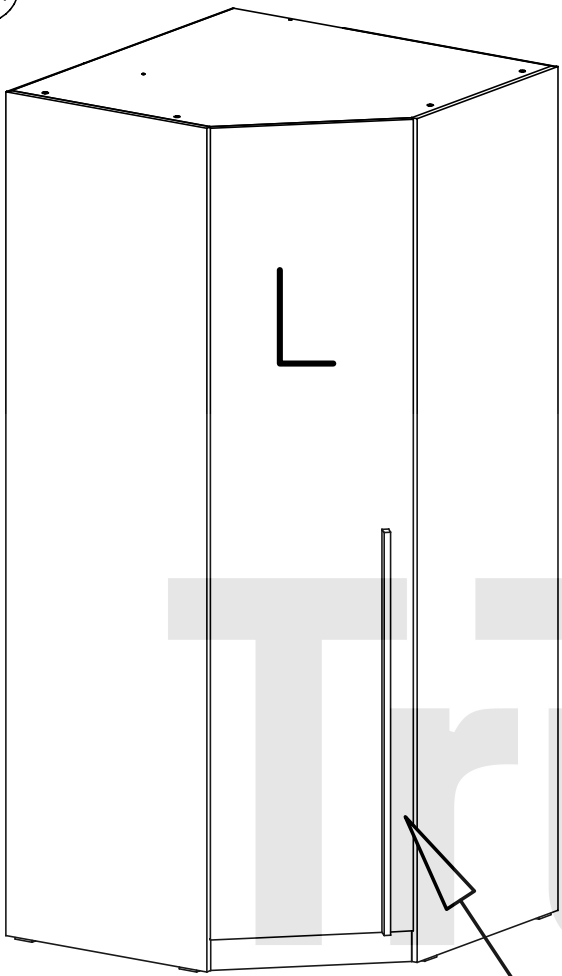


VII



VIII

A



IX

B

