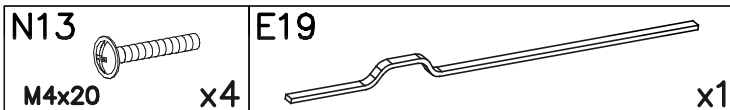
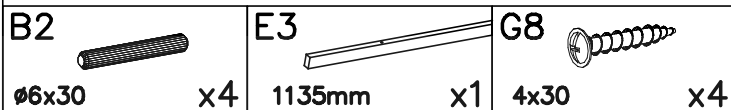
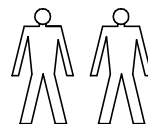
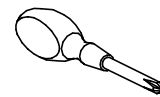
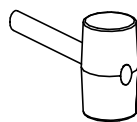
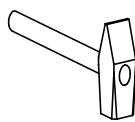
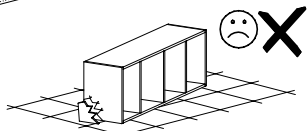
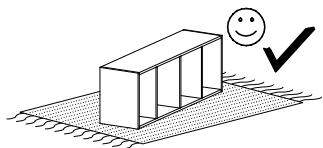


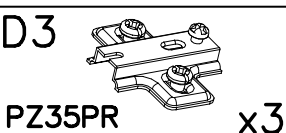
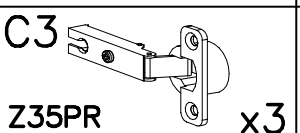
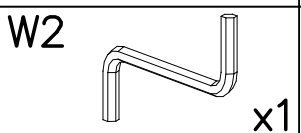
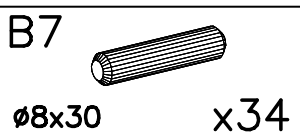
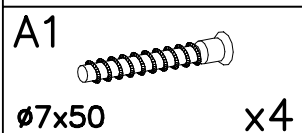
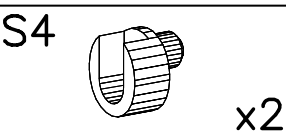
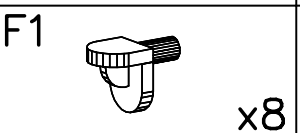
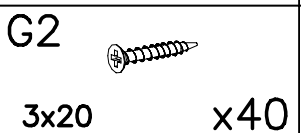
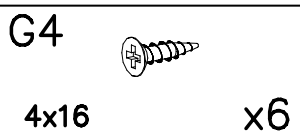
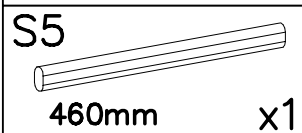
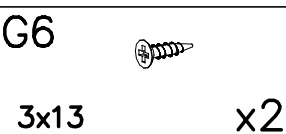
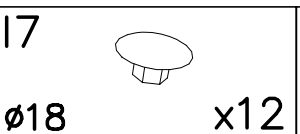
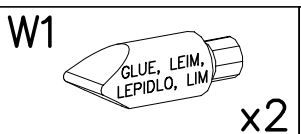
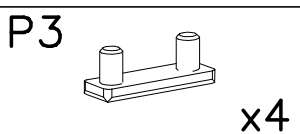
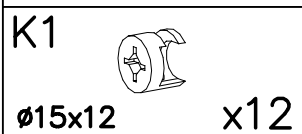
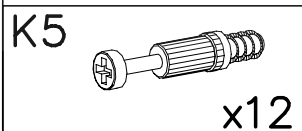
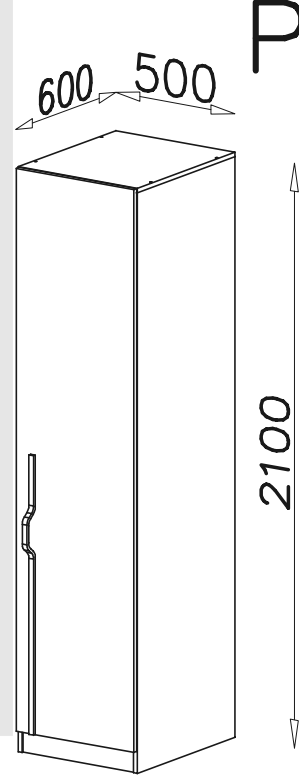
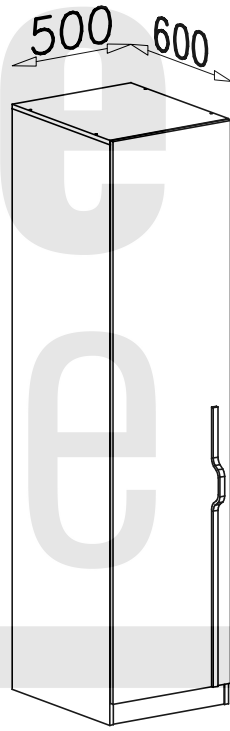
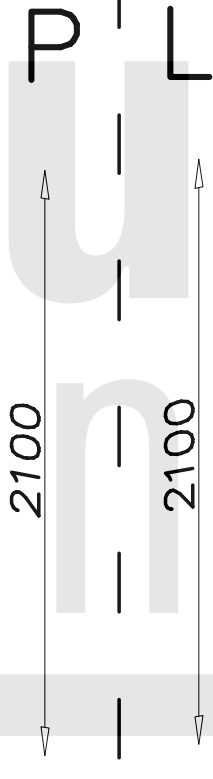
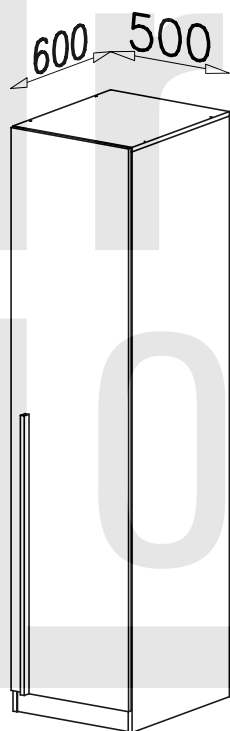
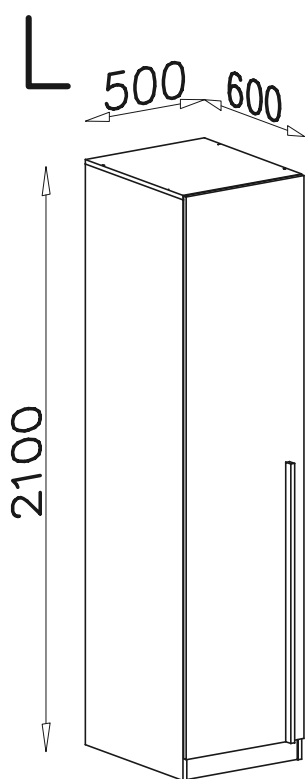
BRAGA BR 5 L/P



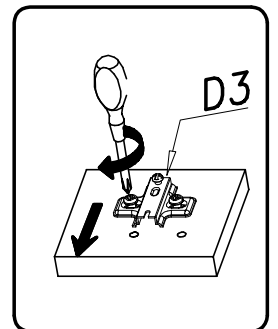
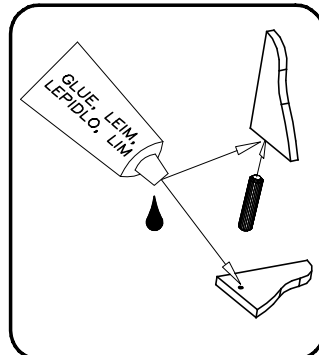
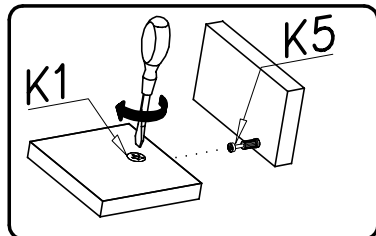
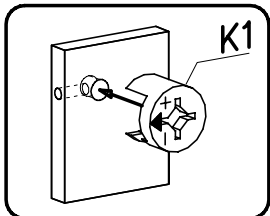
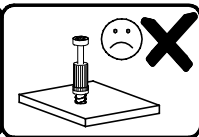
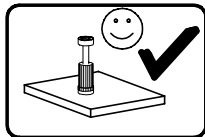
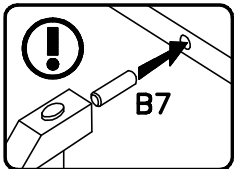
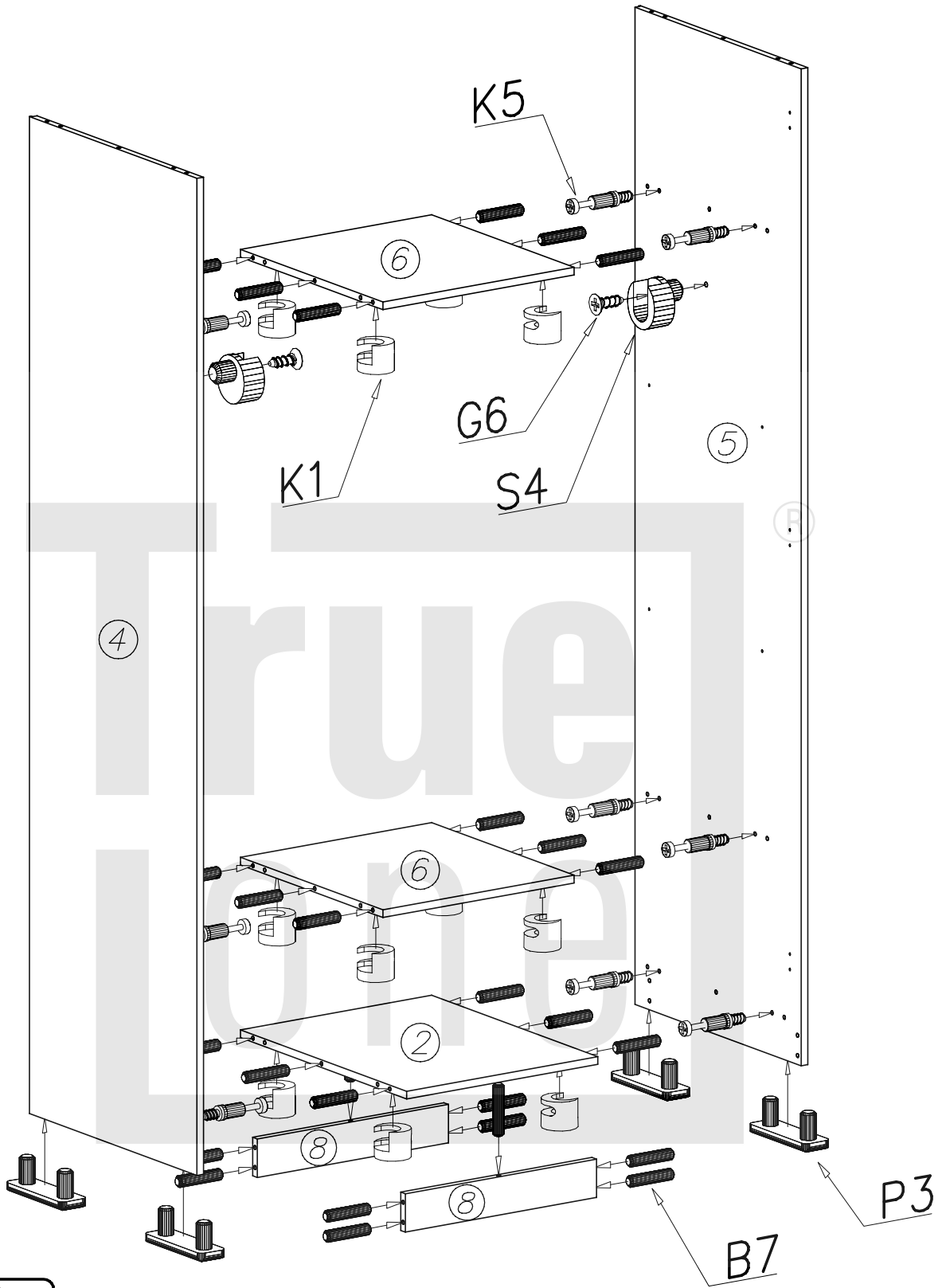
(A)

(B)

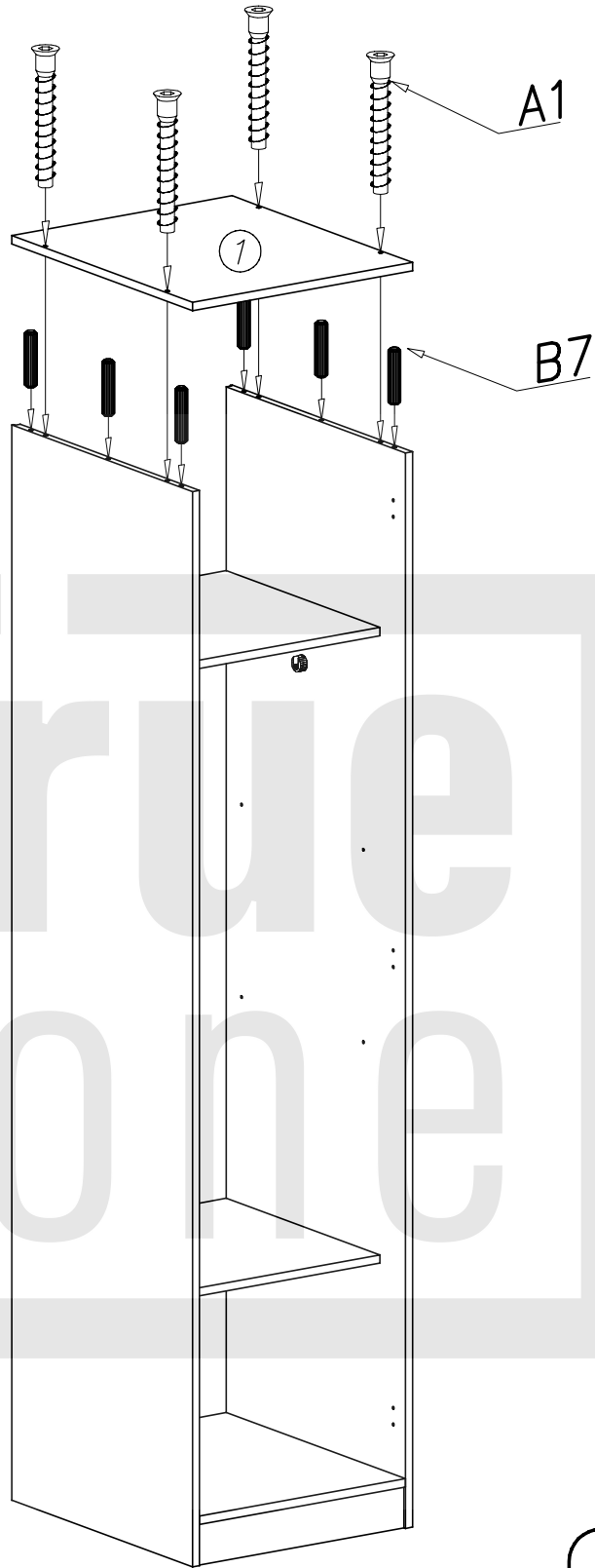
(R)



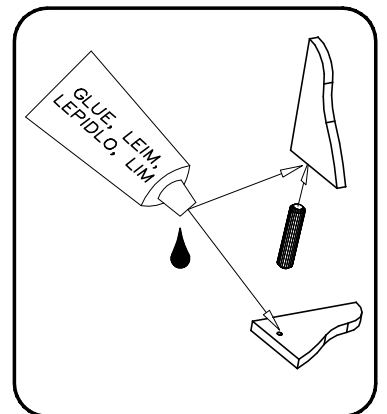
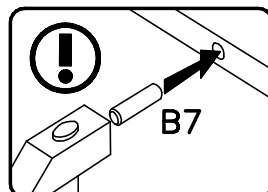
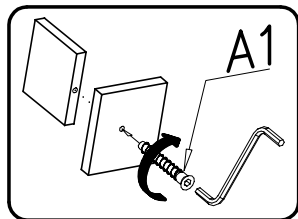
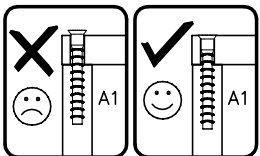
1

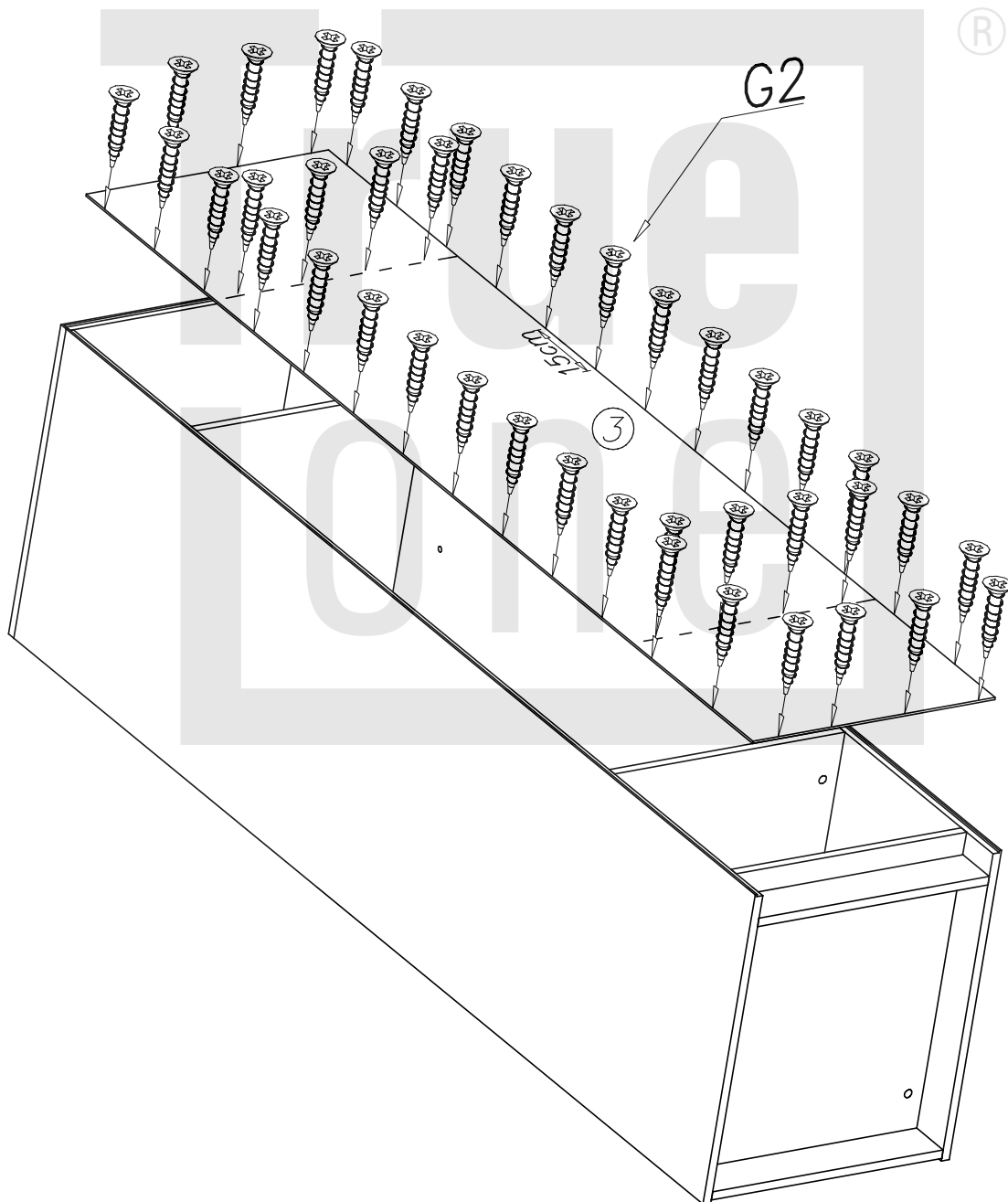
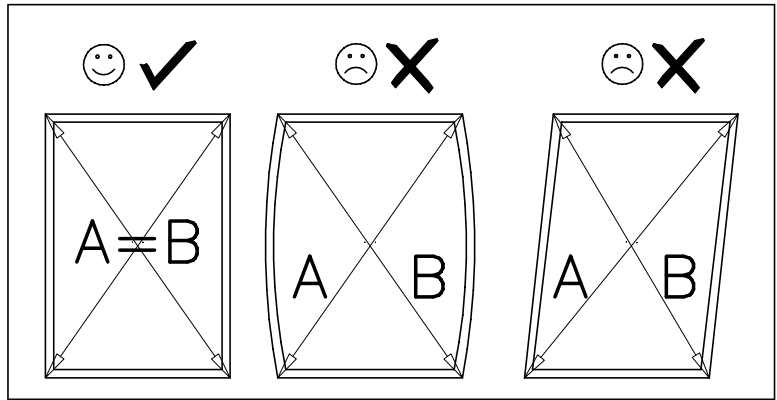


II



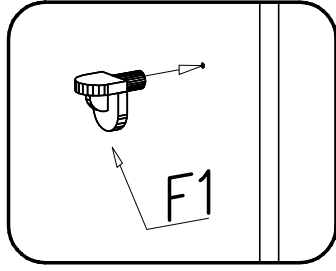
®



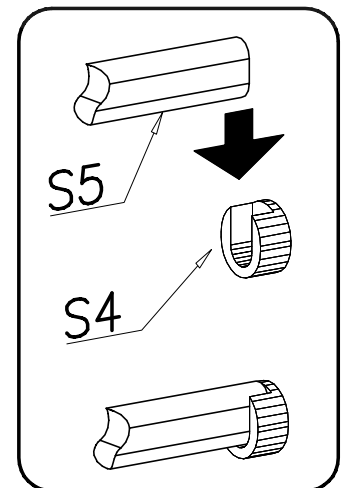
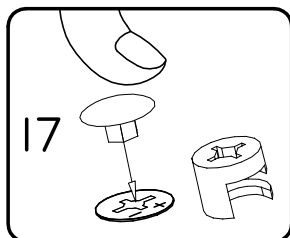
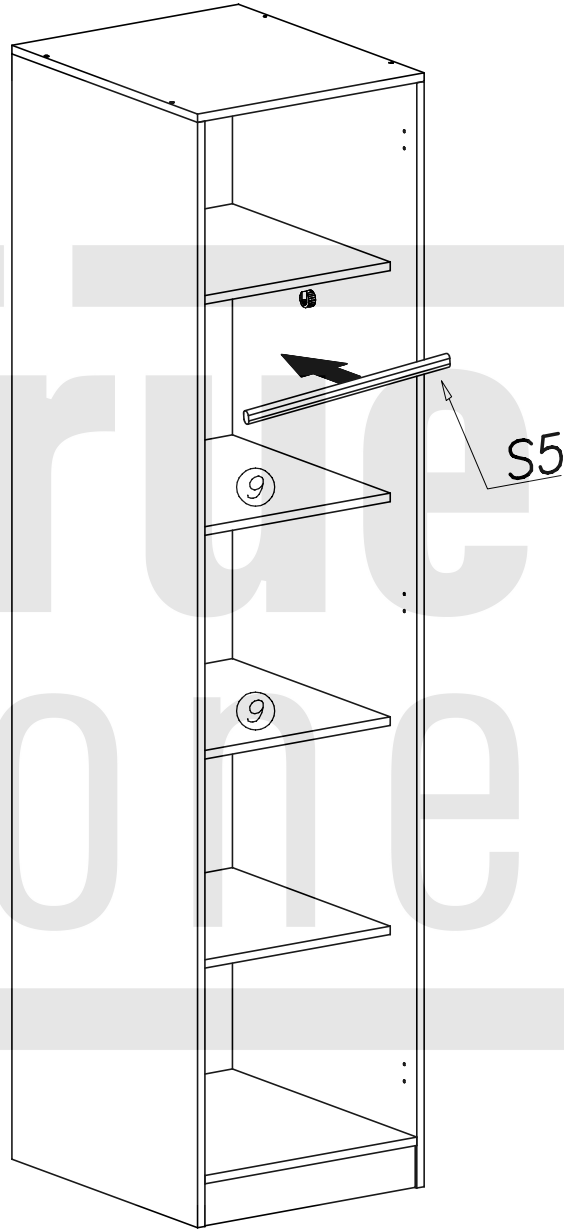
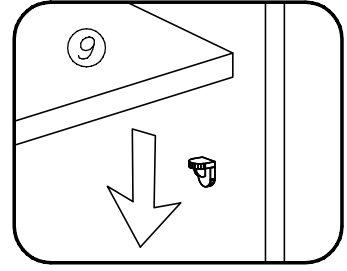


IV

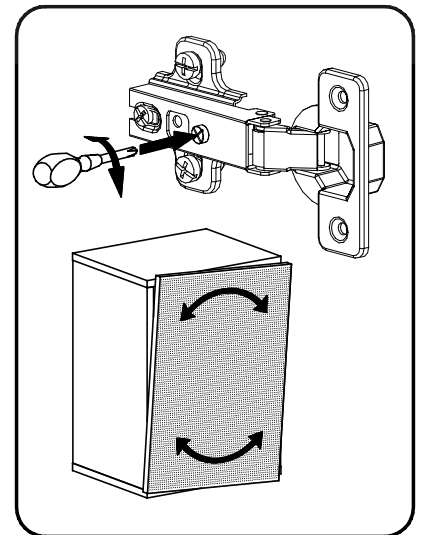
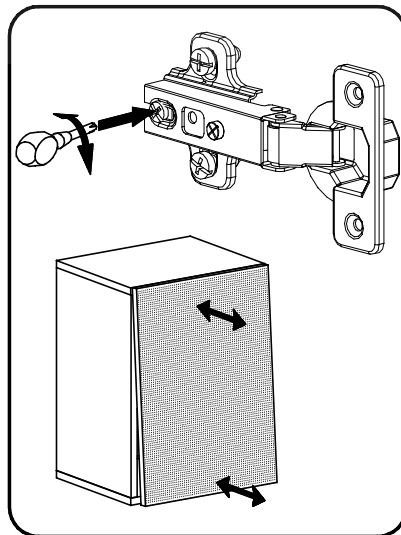
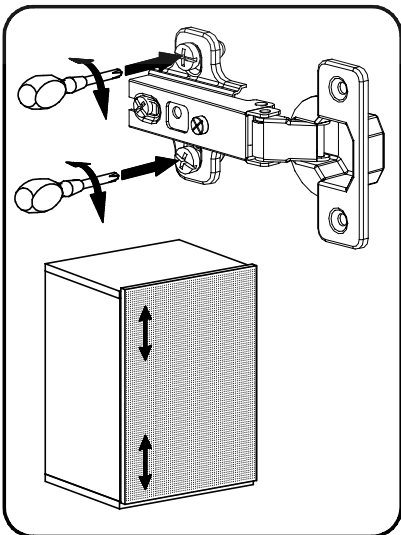
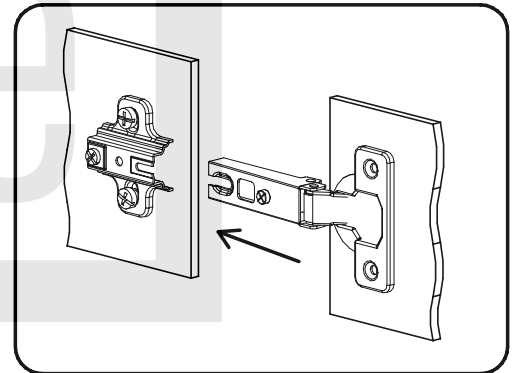
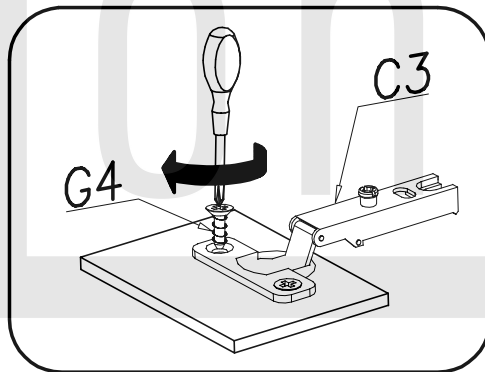
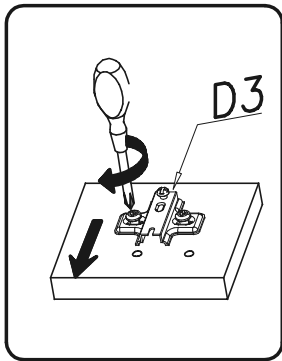
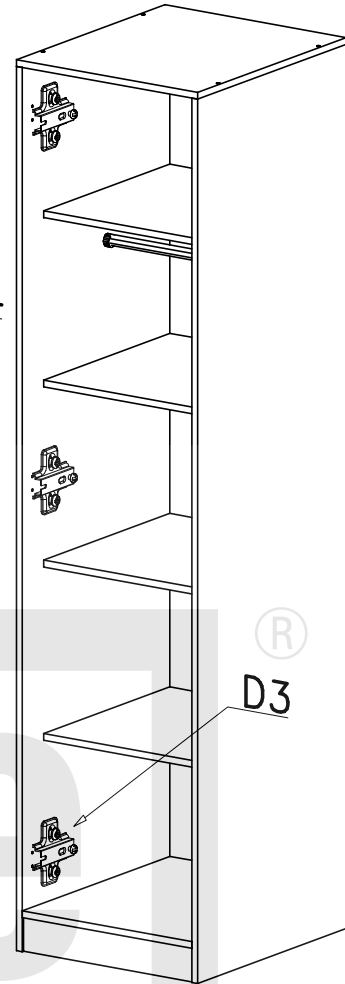
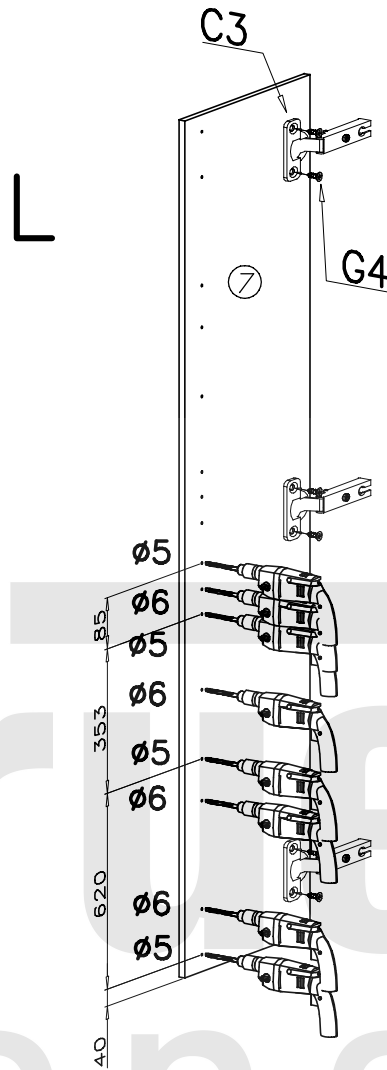
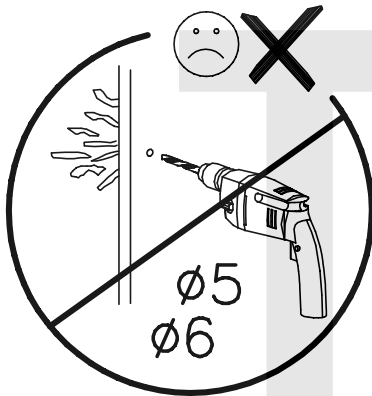
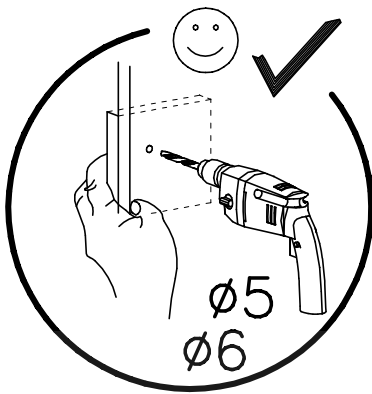
1



2

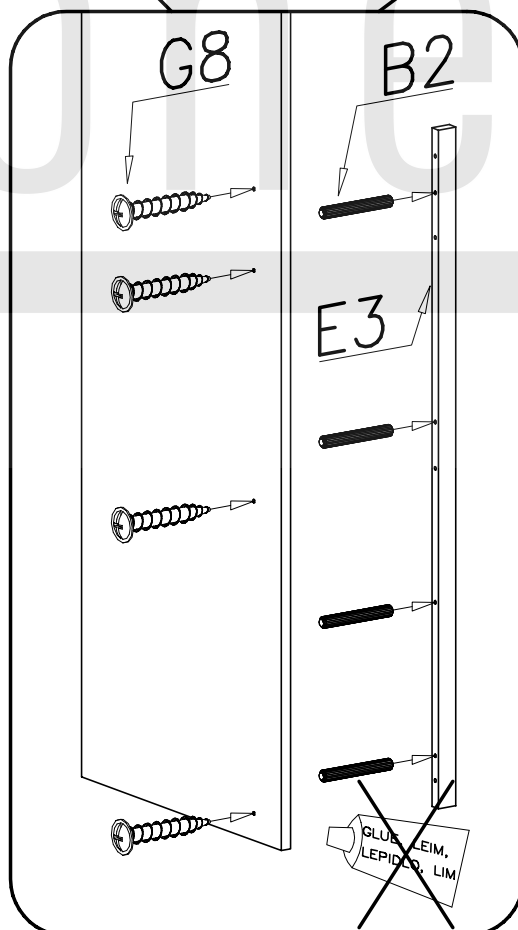
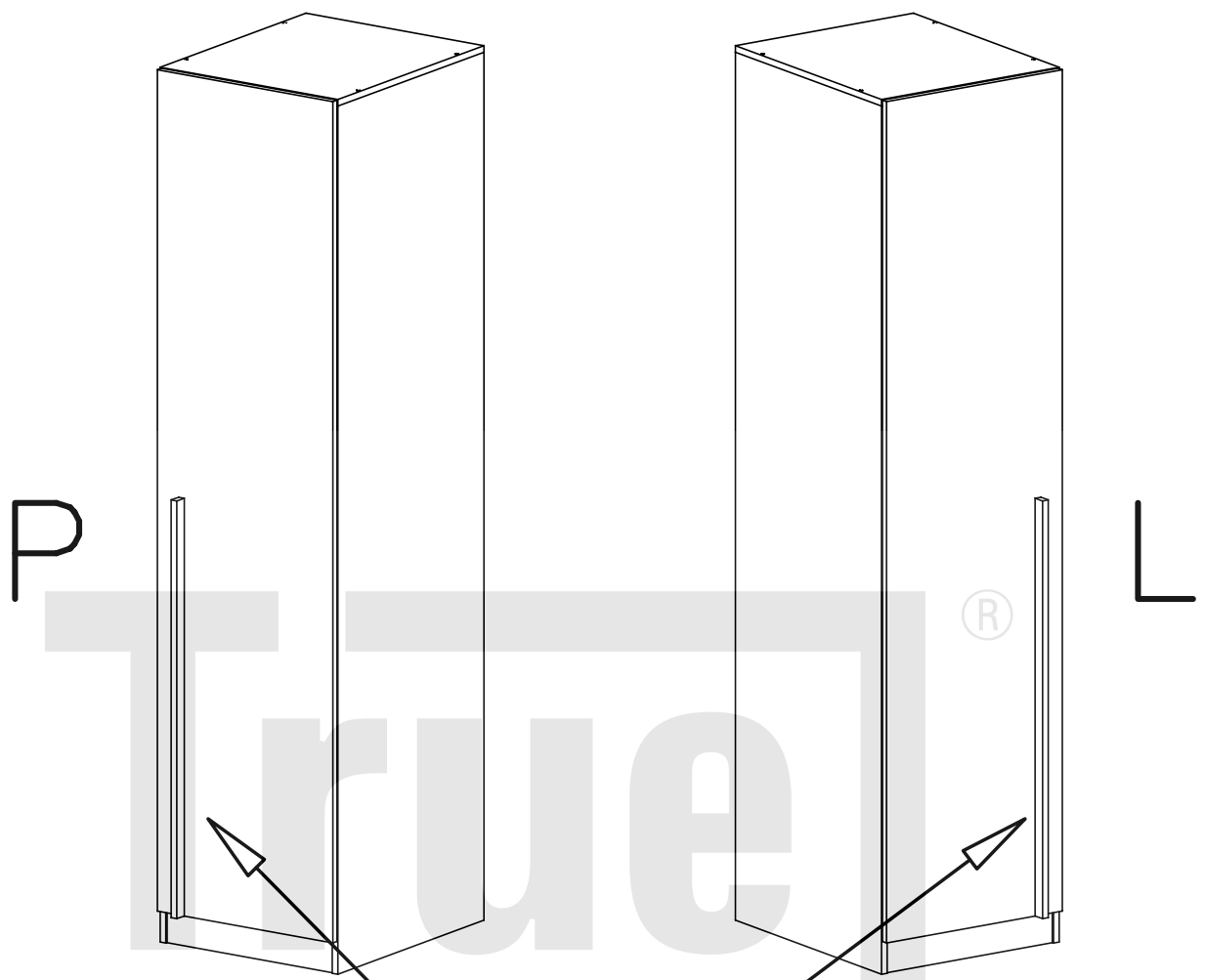


VI



VII

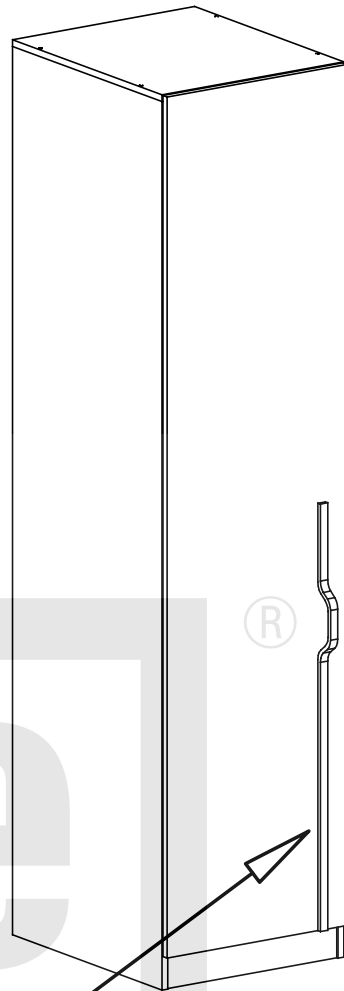
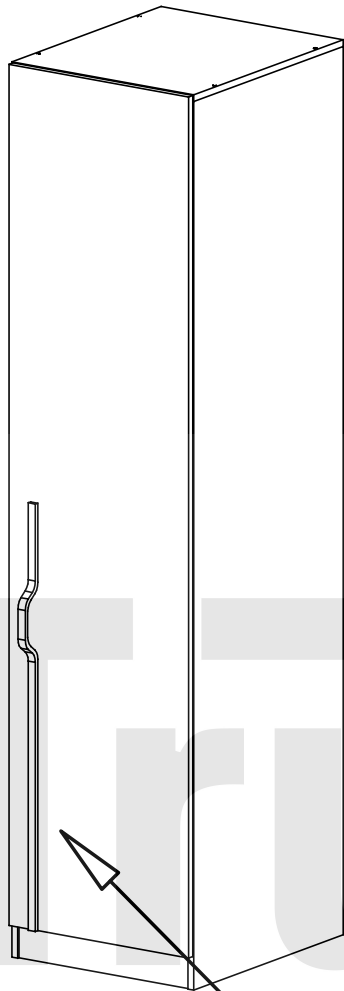
A



VIII

B

P



L

®

