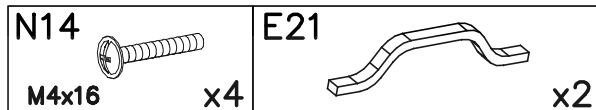
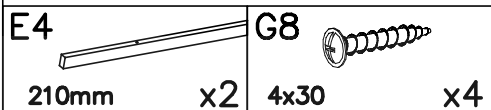
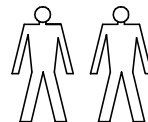
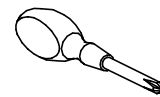
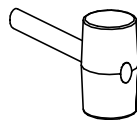
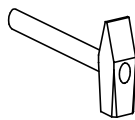
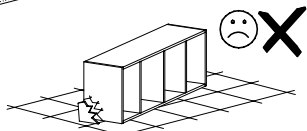
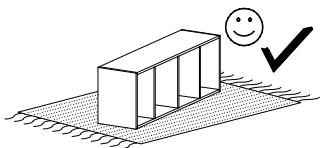
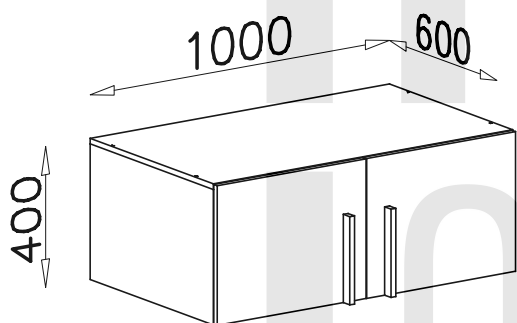


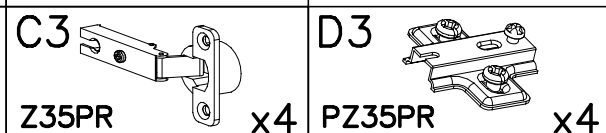
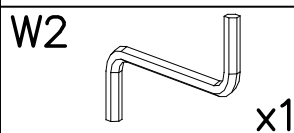
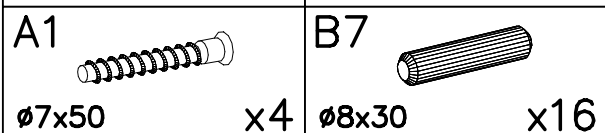
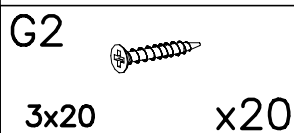
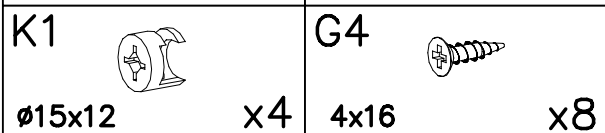
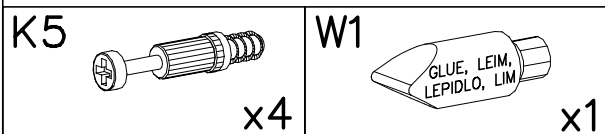
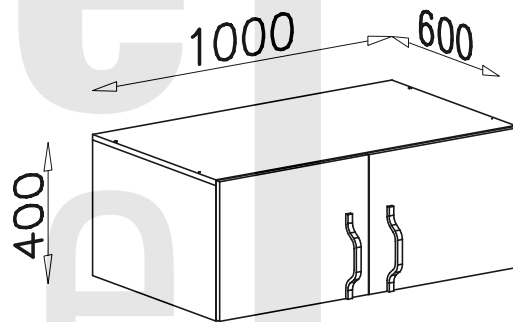
BRAGA BRN 3



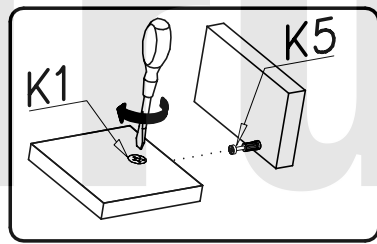
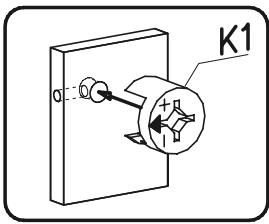
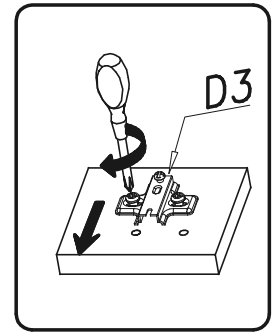
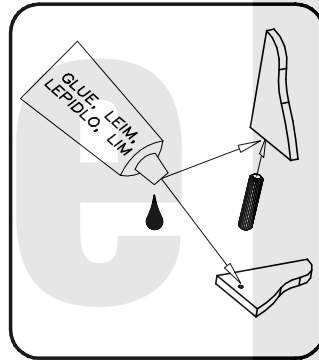
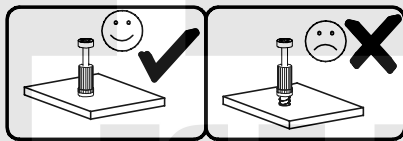
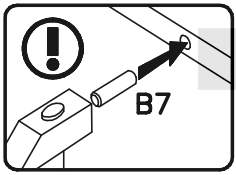
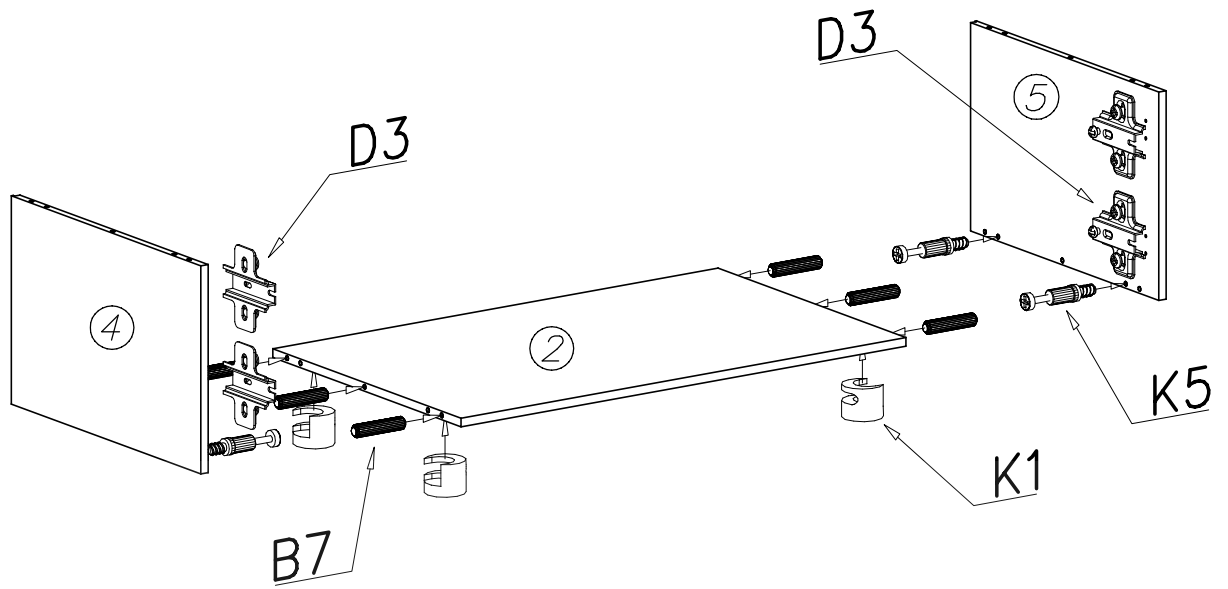
(A)



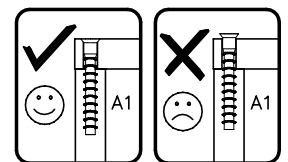
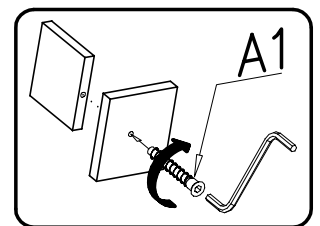
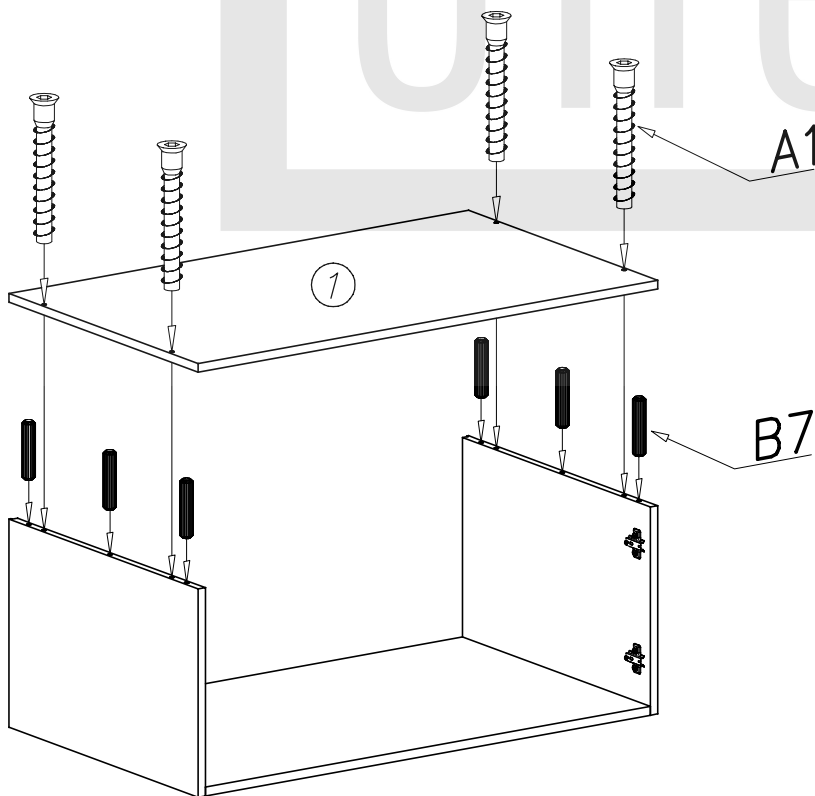
(B)

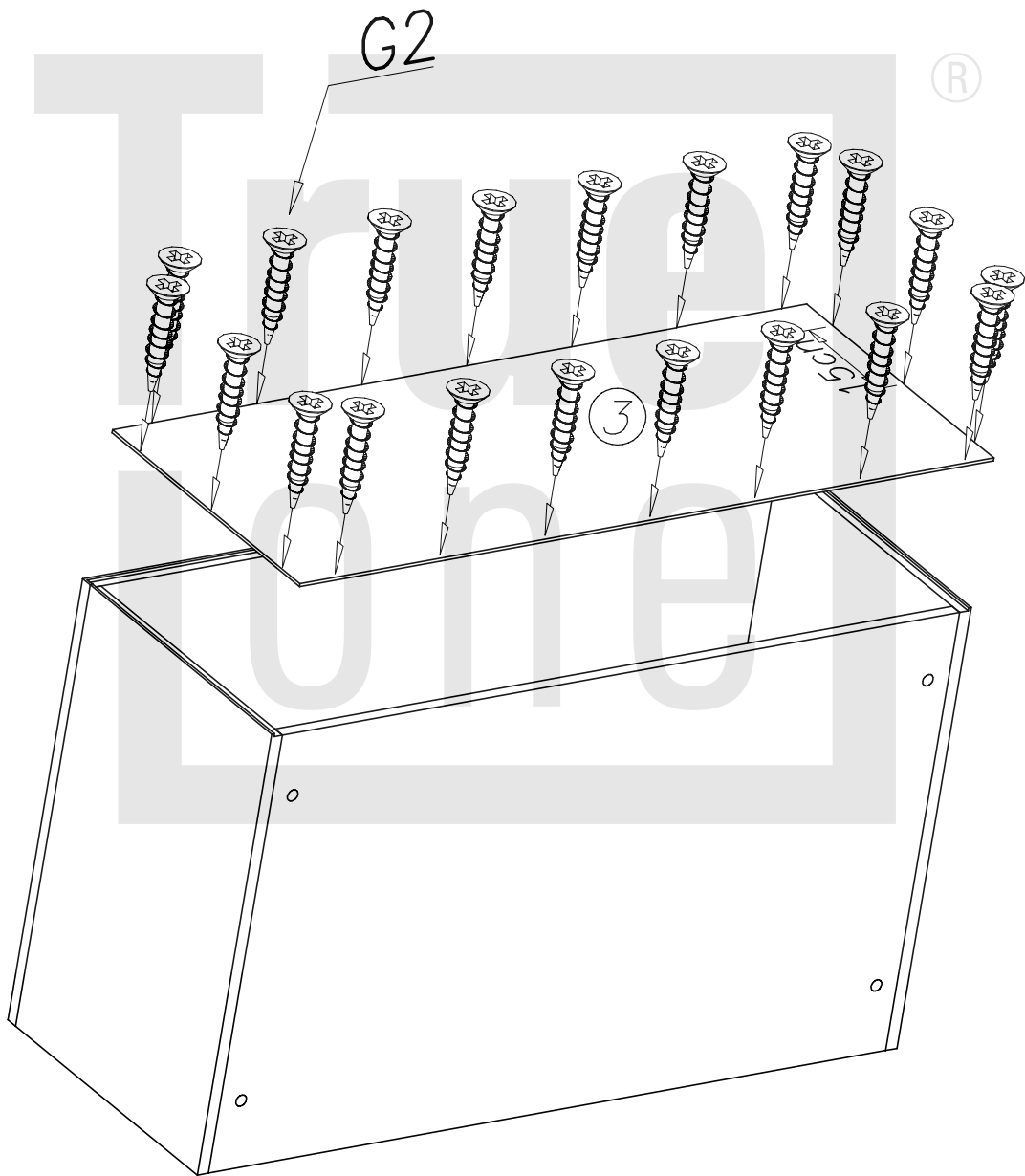
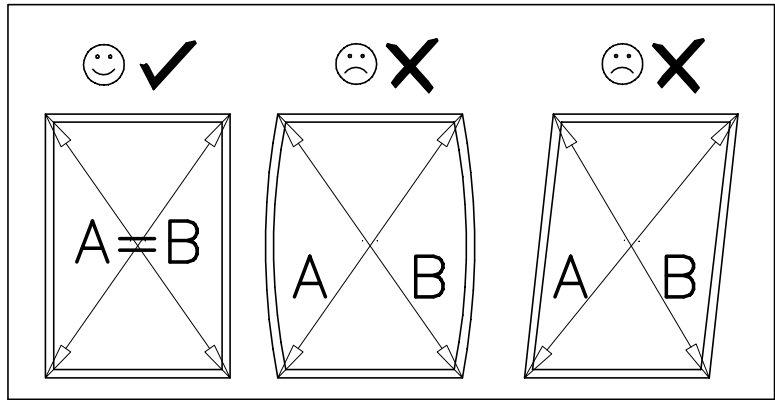


I

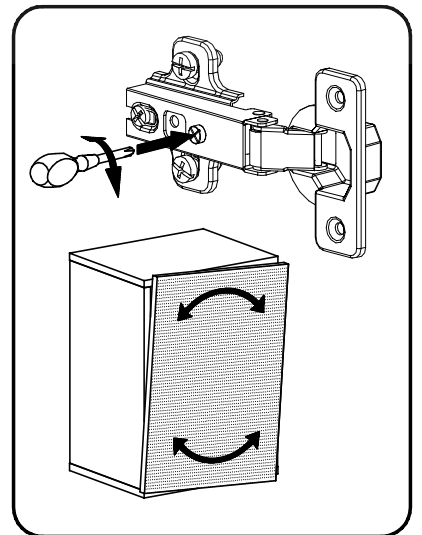
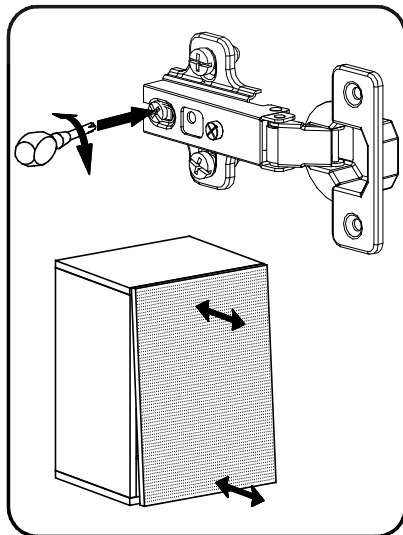
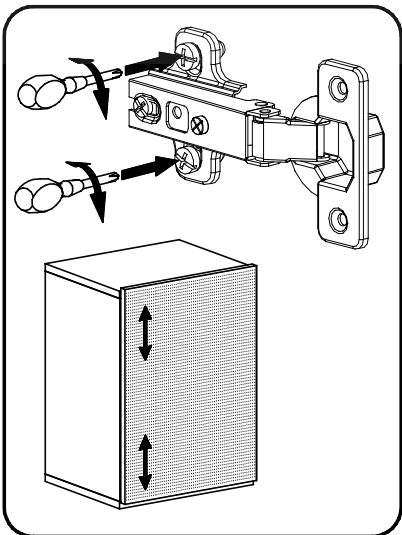
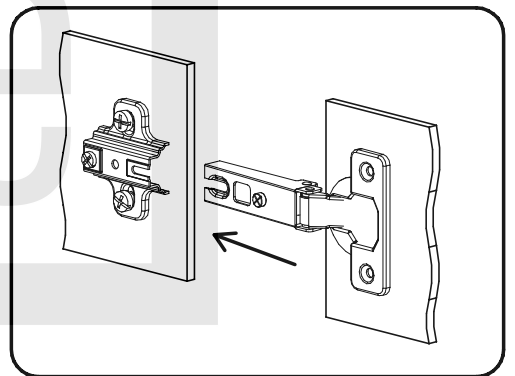
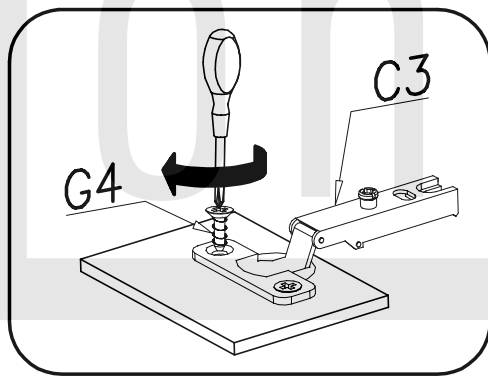
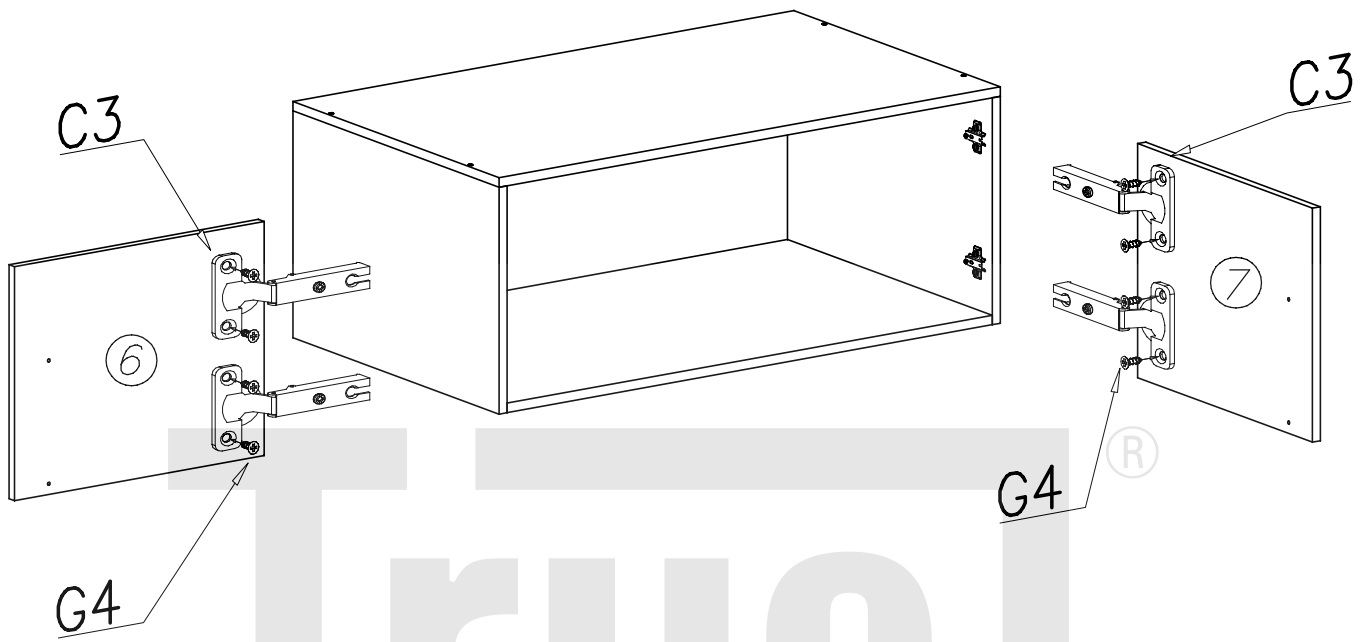


II



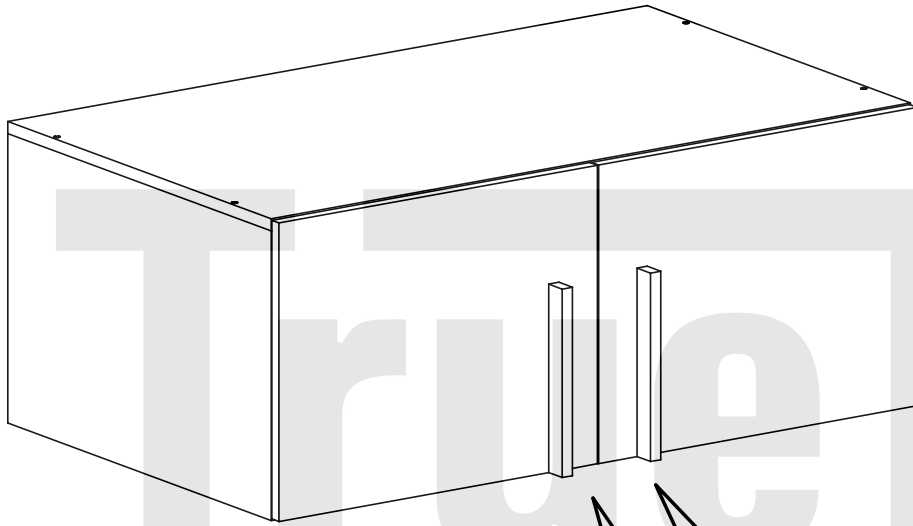


IV

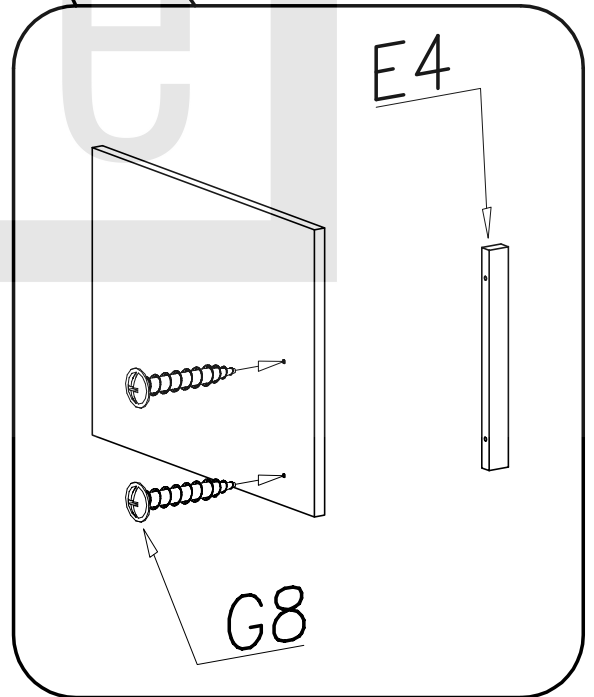


V

A

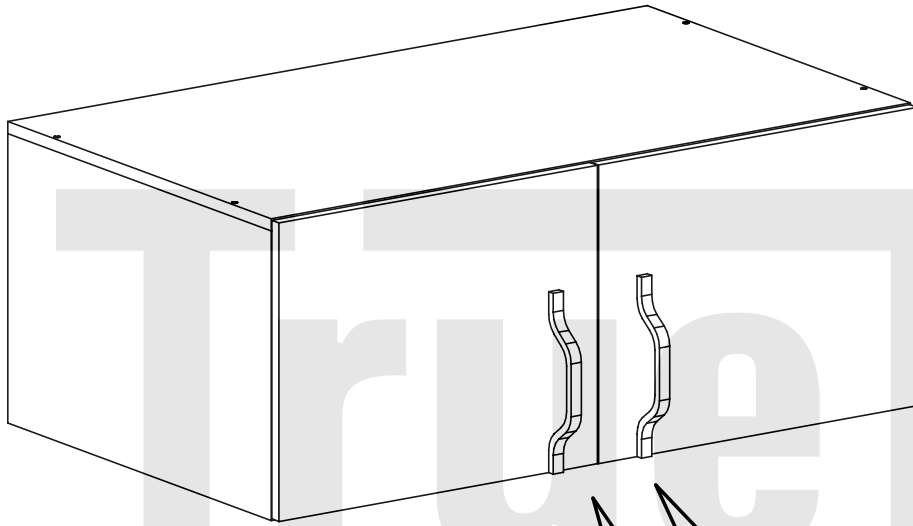


®

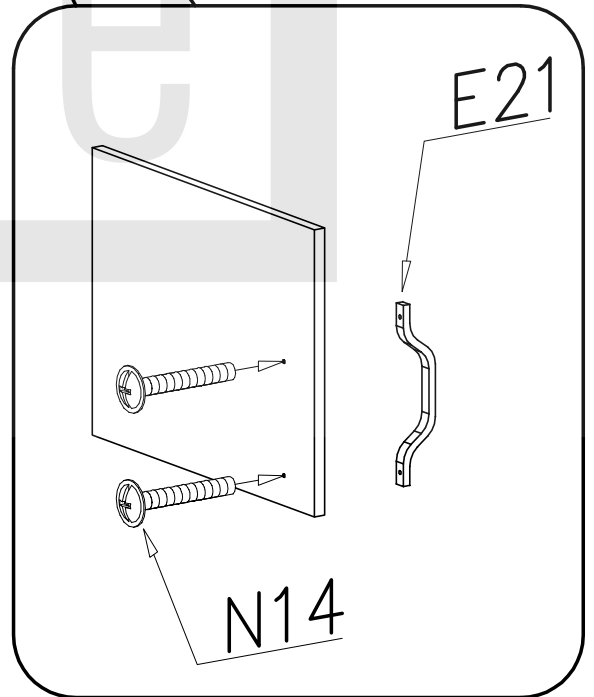


VI

B

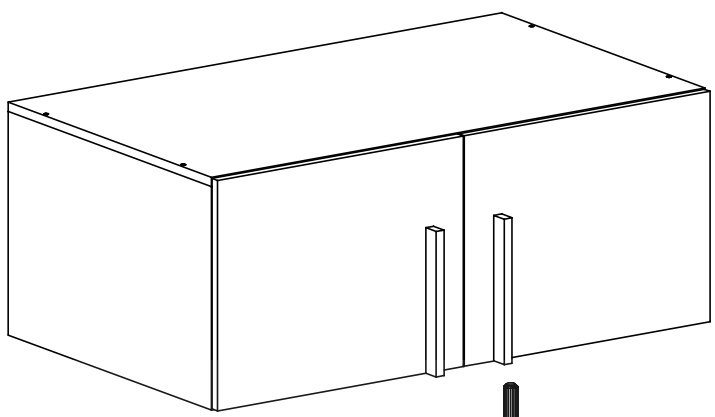


®

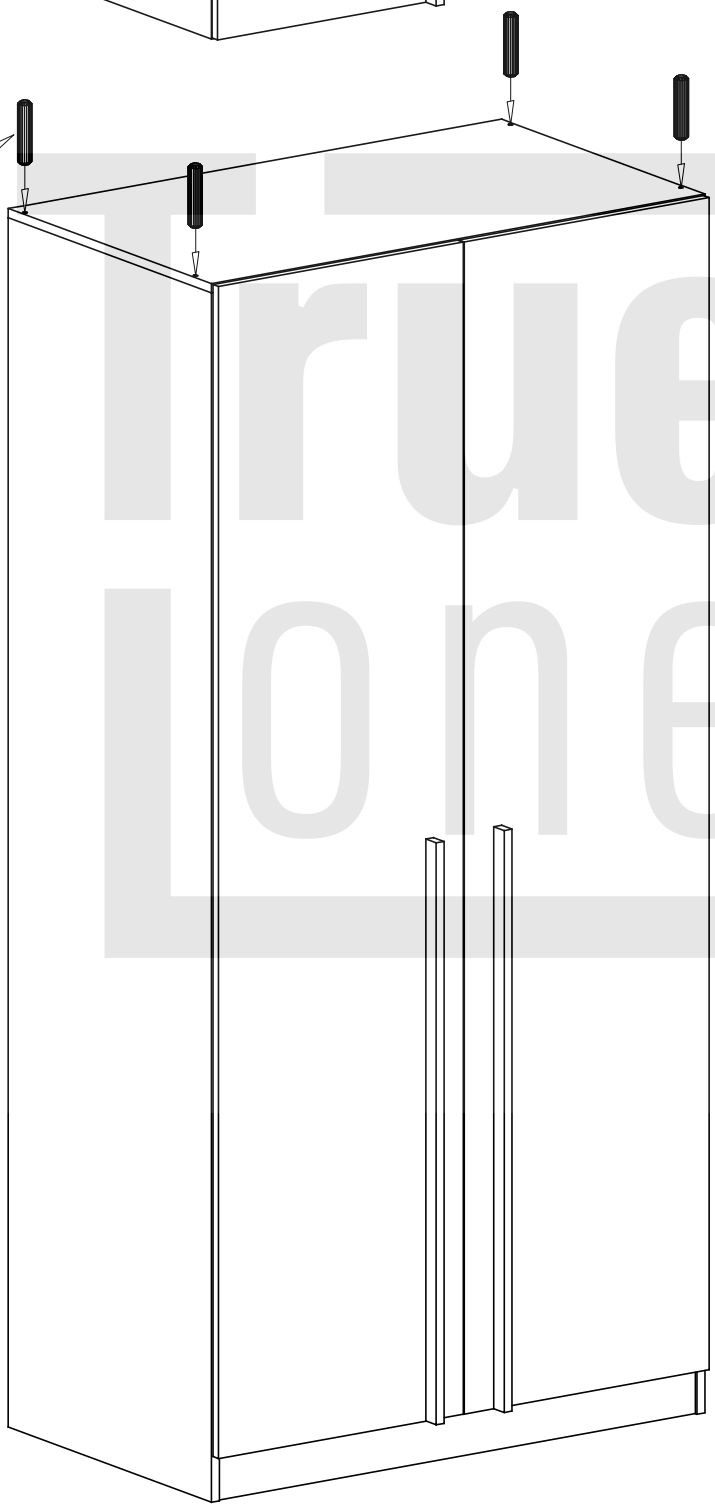


VII

BRN 3



B7



BR 3

