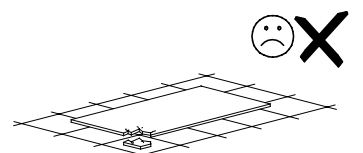
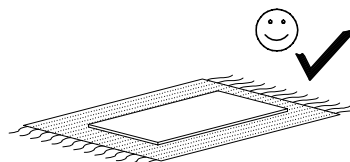
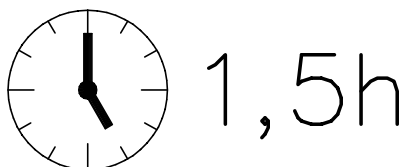
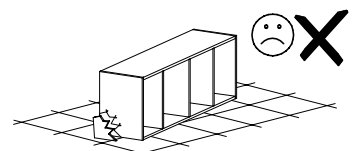
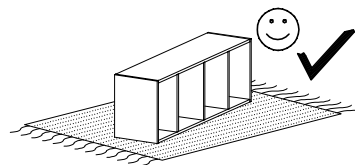
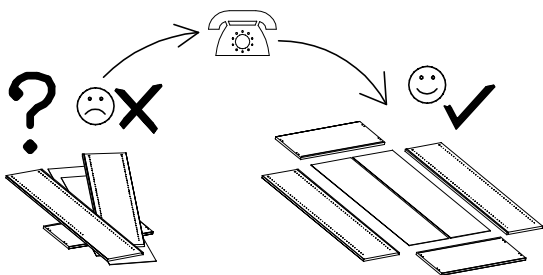
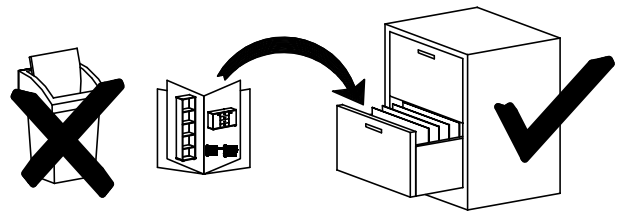
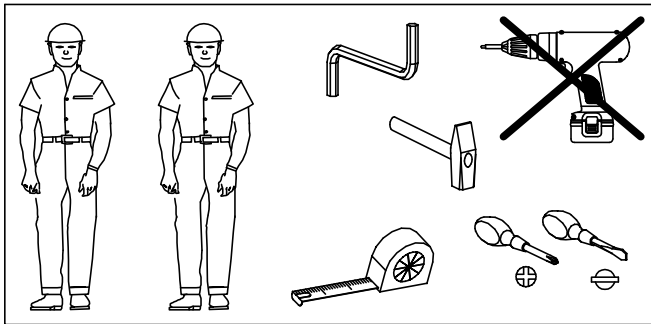
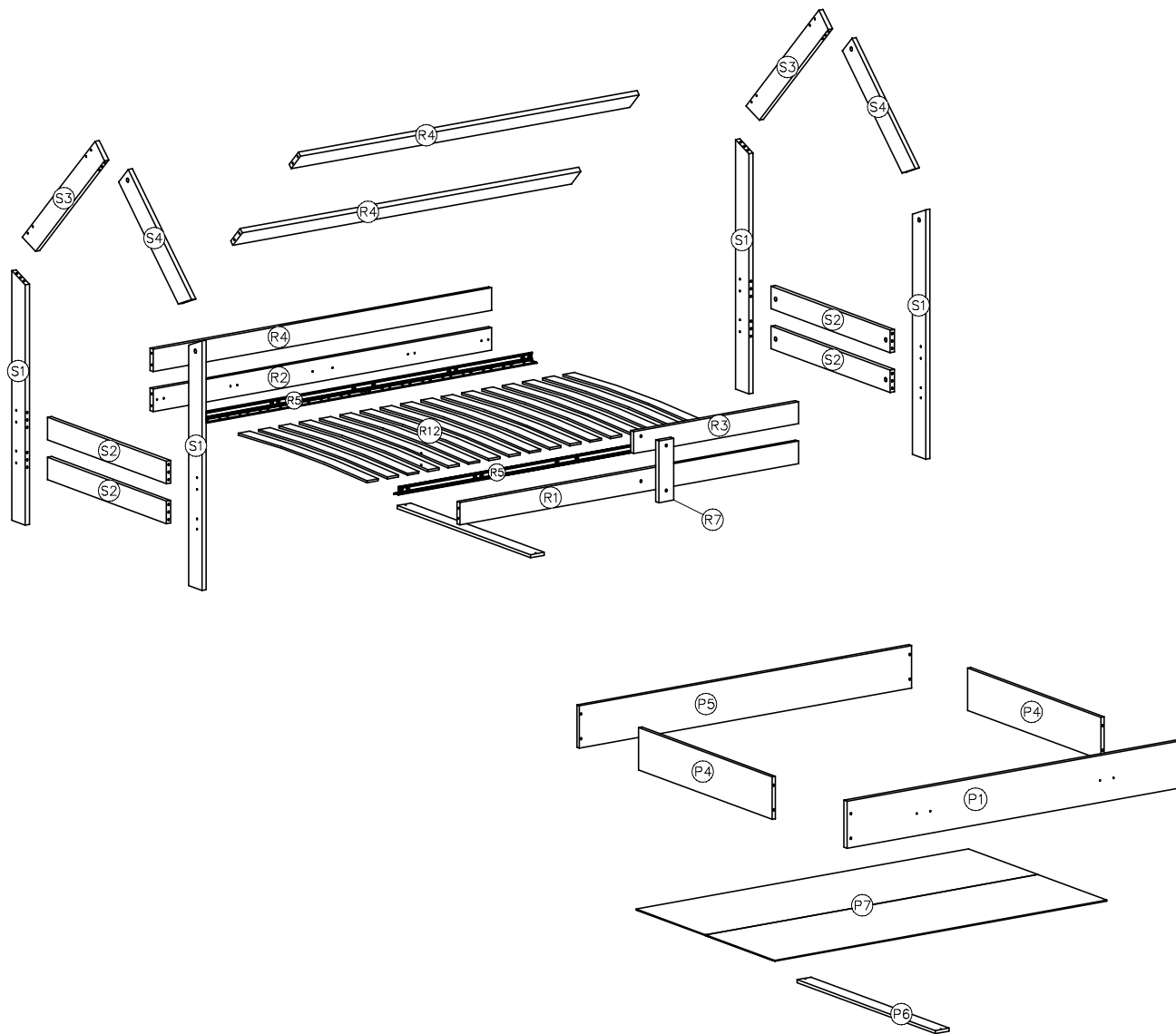
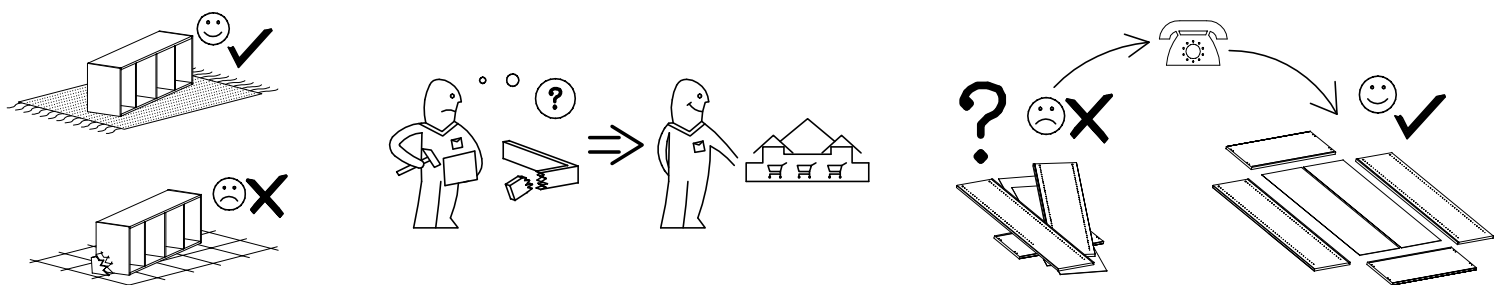

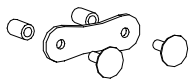
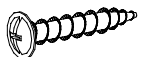

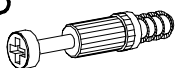



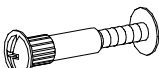
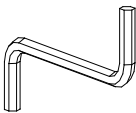
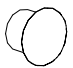

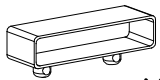
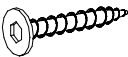




# DOMEK

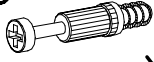




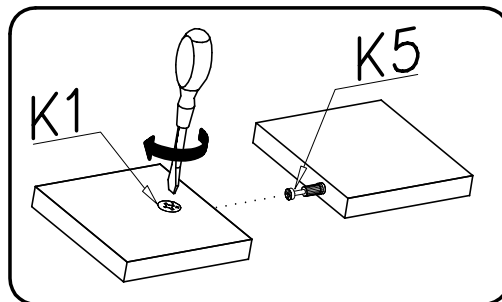
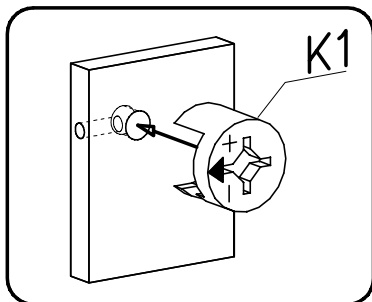
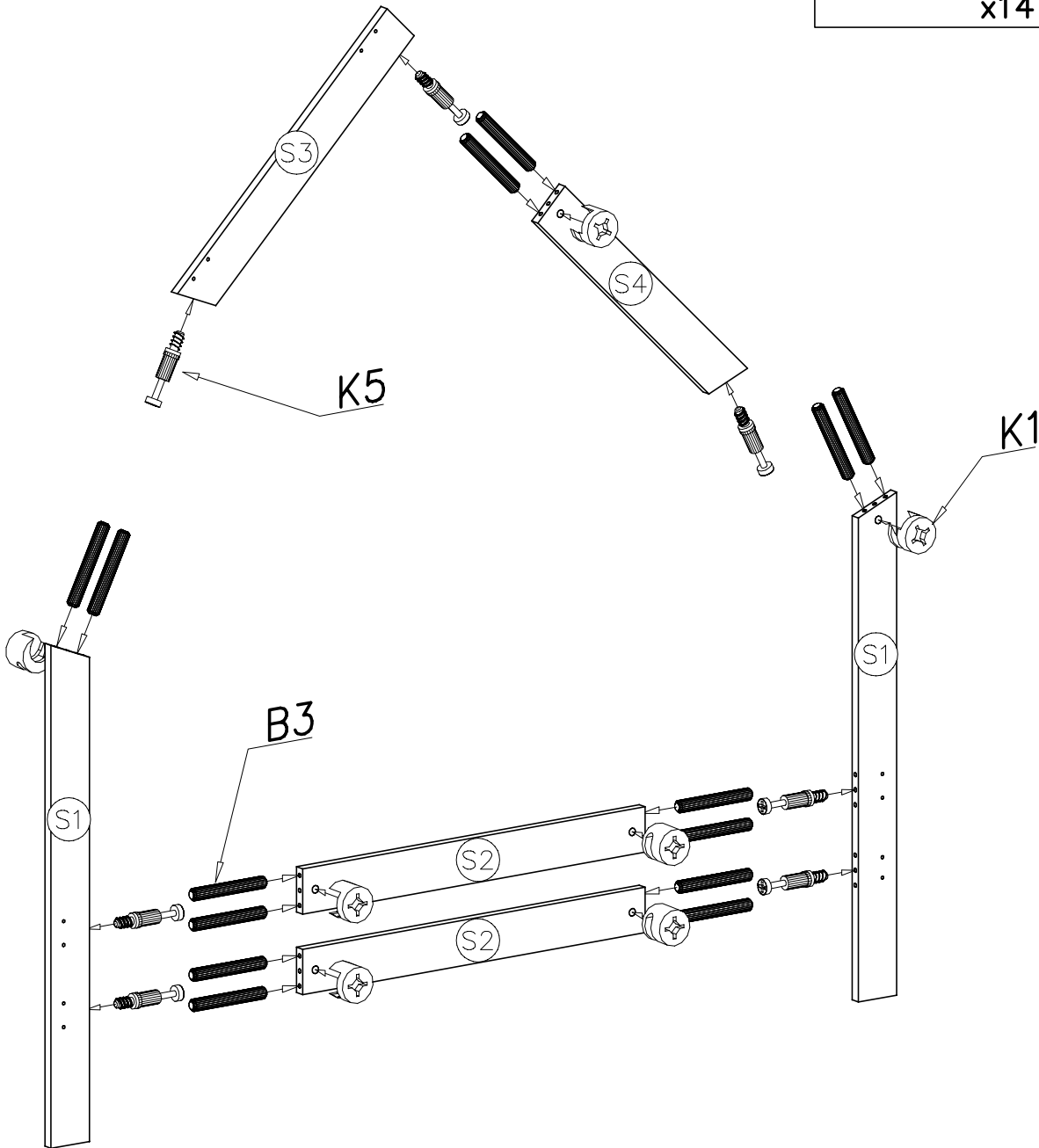


**B3**  
  
 ø6x50 x28

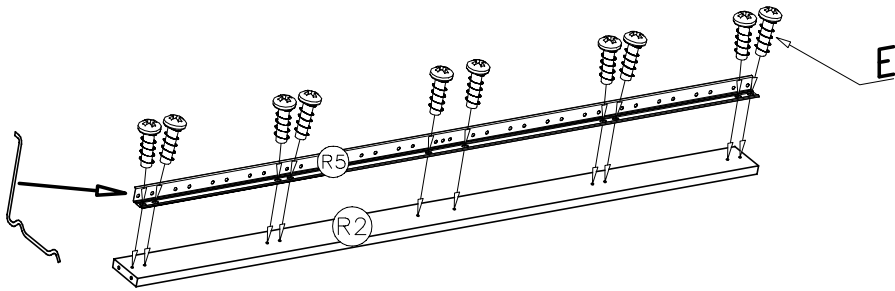
<b>K</b>  x2	<b>B</b>  4x30 x4	<b>I7</b>  ø18 x14	<b>K5</b>  x14	<b>K1</b>  ø15x16,2 x14
<b>E</b>  6x13 x21	<b>F</b>  3,5x30 x2	<b>I</b>  x2	<b>G</b>  x1	<b>T</b>  ø8 x4
<b>N</b>  x4	<b>M</b>  x32	<b>C</b>  6x50 x30	<b>J</b>  x40	<b>D</b>  3,5x16 x8

II

<p>K5  x14</p>	<p>B3  x28                  ø6x50</p>
<p>K1  x14                  ø15x16,2</p>	

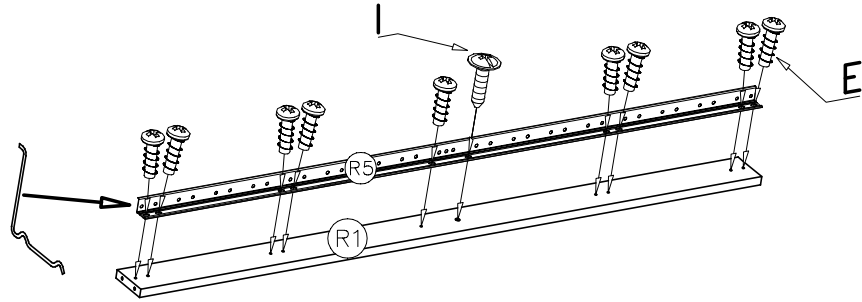


II



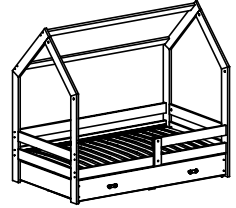
E  
6x13 x10

III

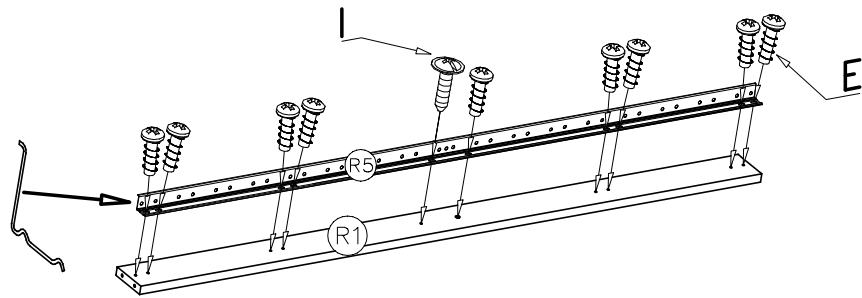


I  
x1

E  
6x13 x9

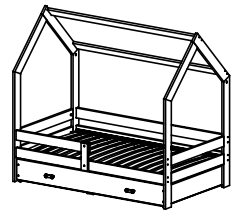


IV

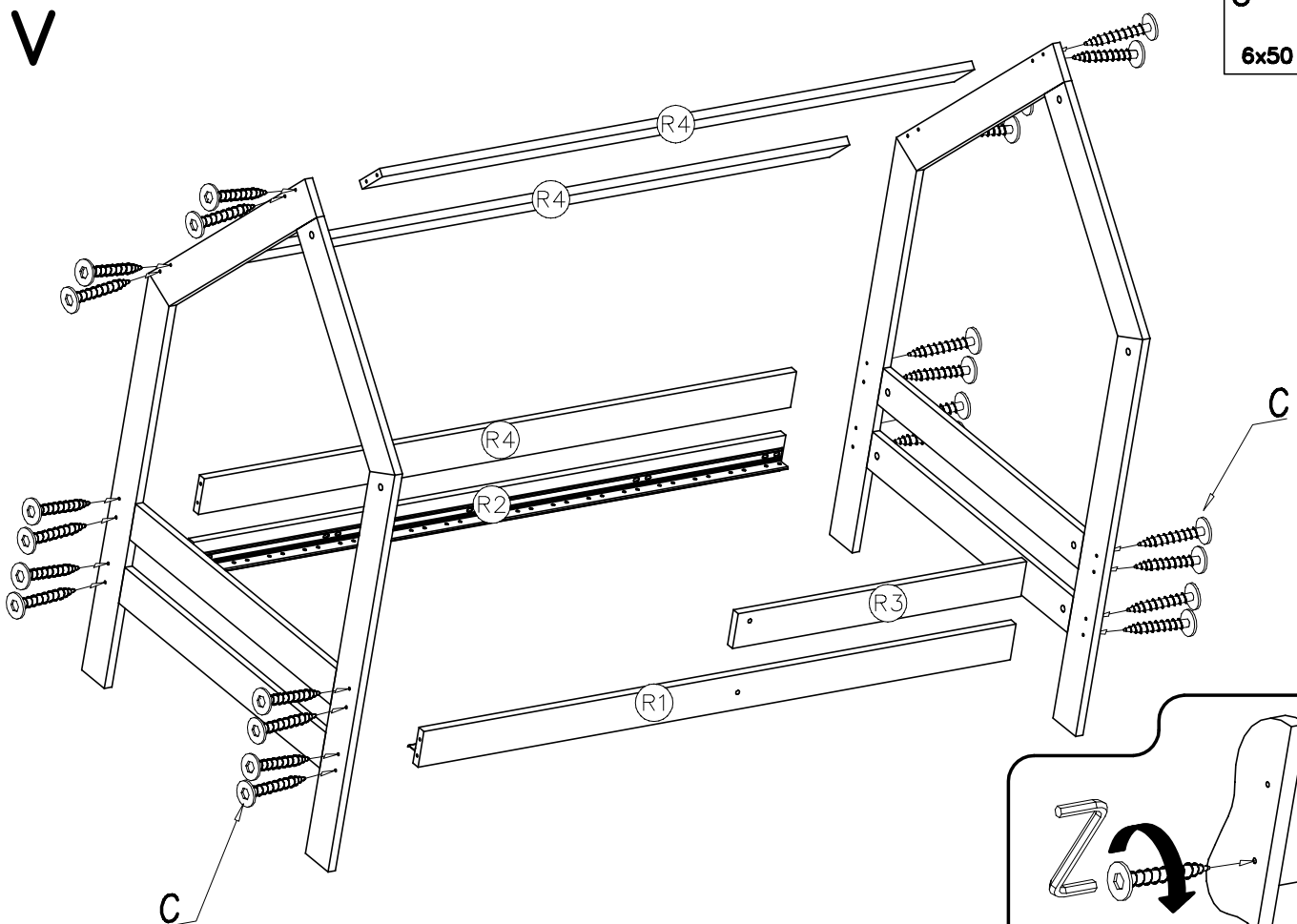


I  
x1

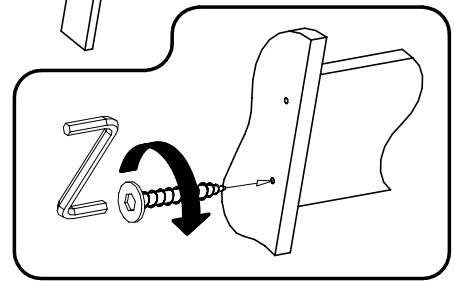
E  
6x13 x9



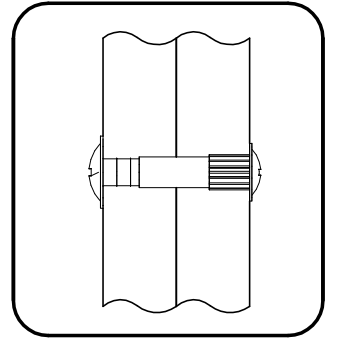
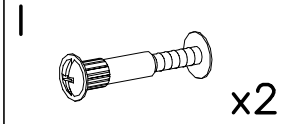
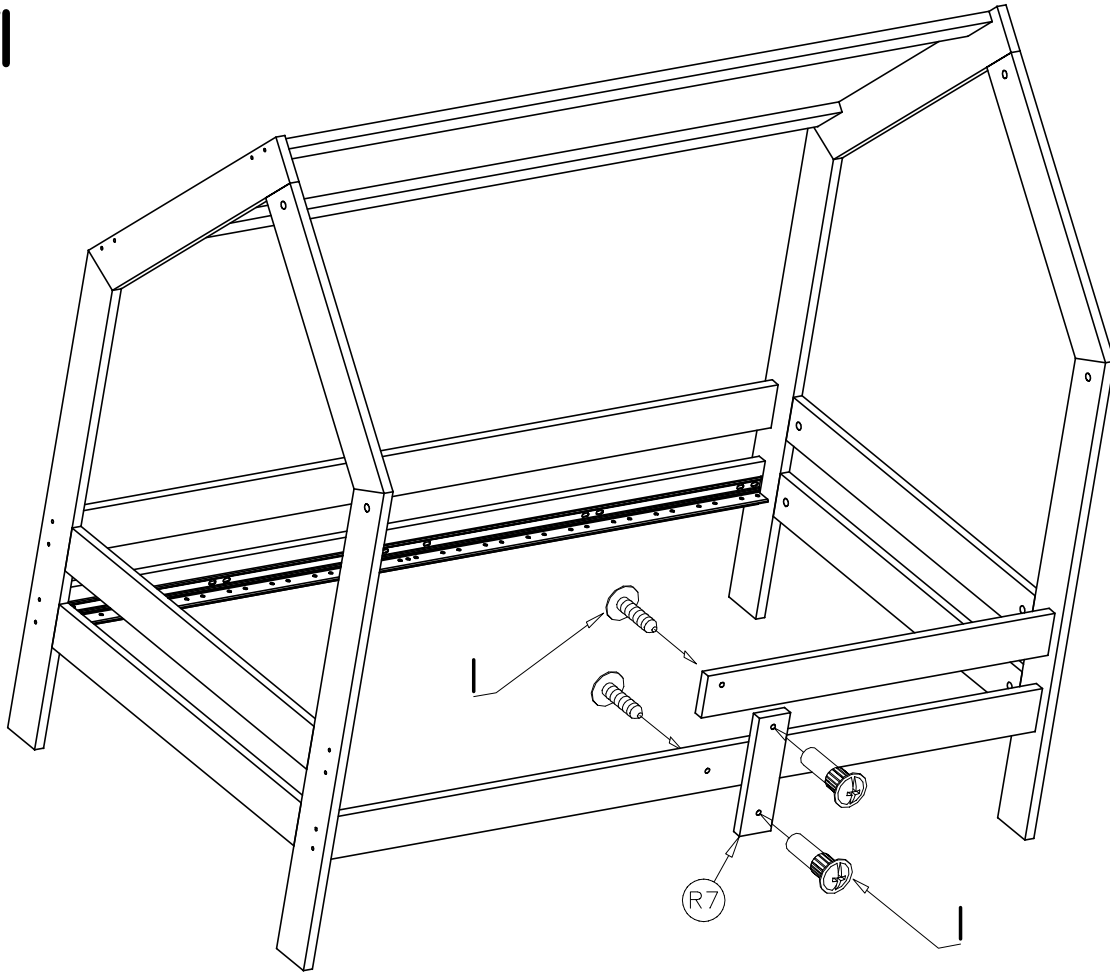
V



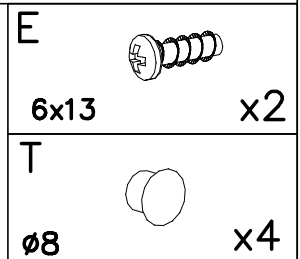
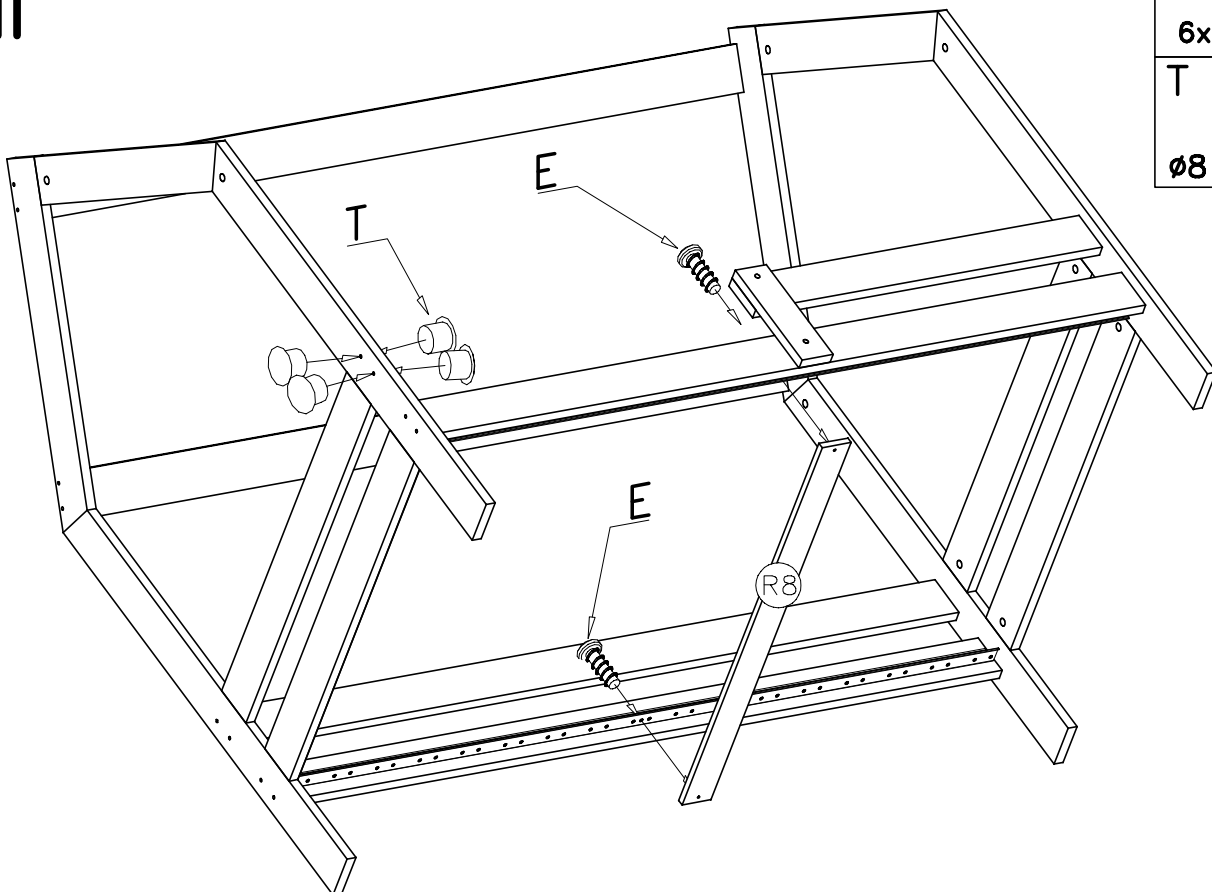
C  
6x50 x24



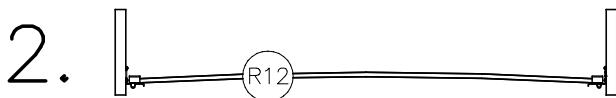
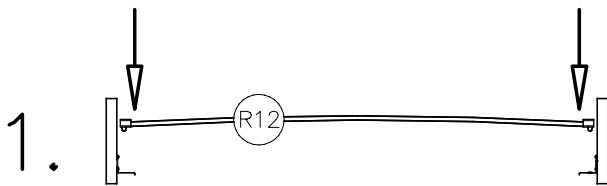
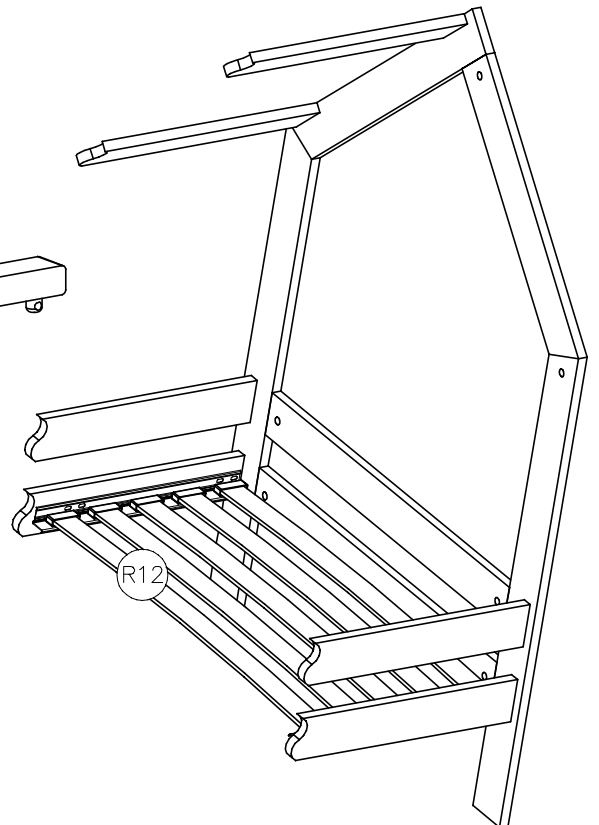
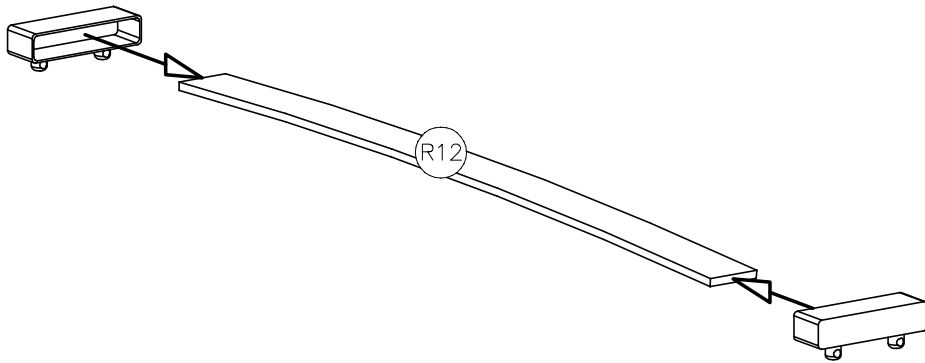
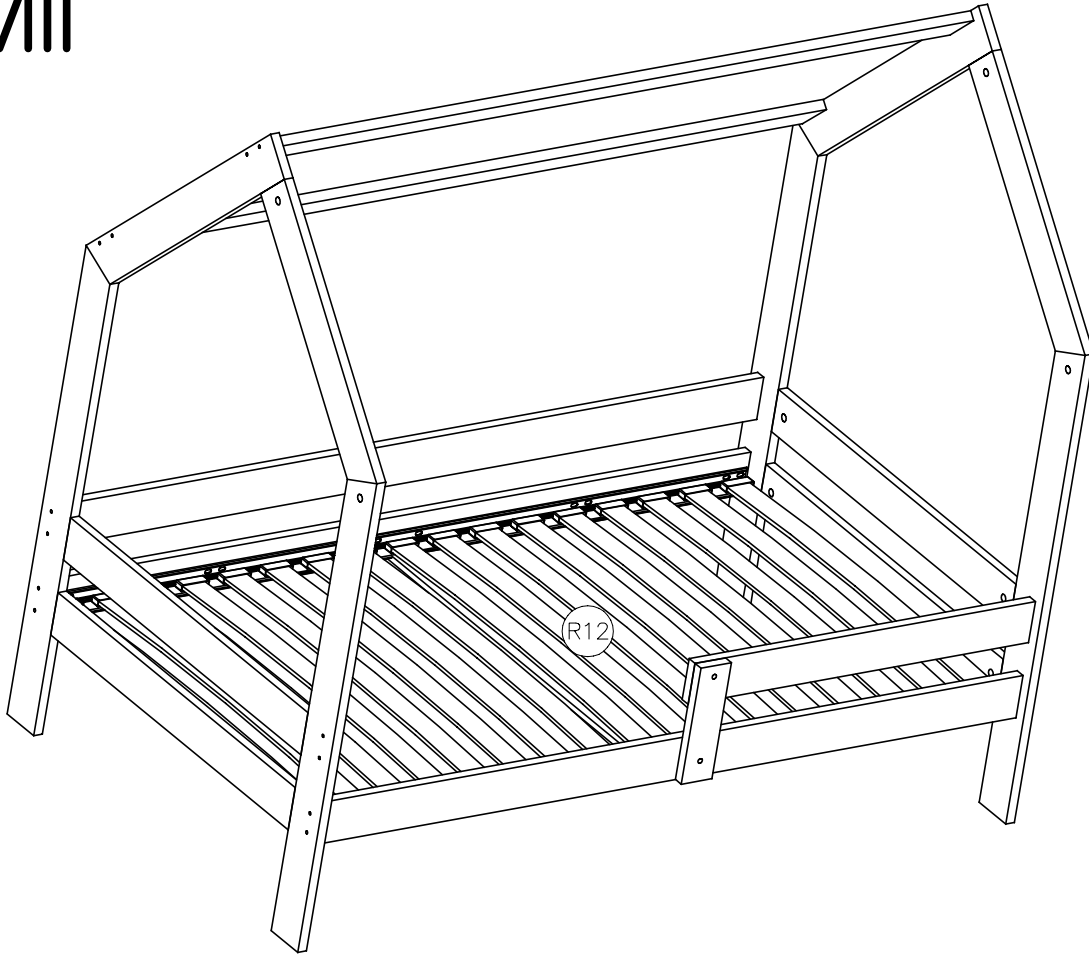
VI



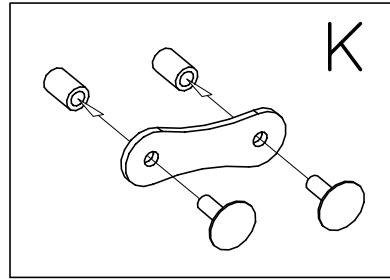
VII



## VIII



IX



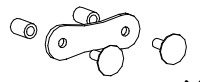
B



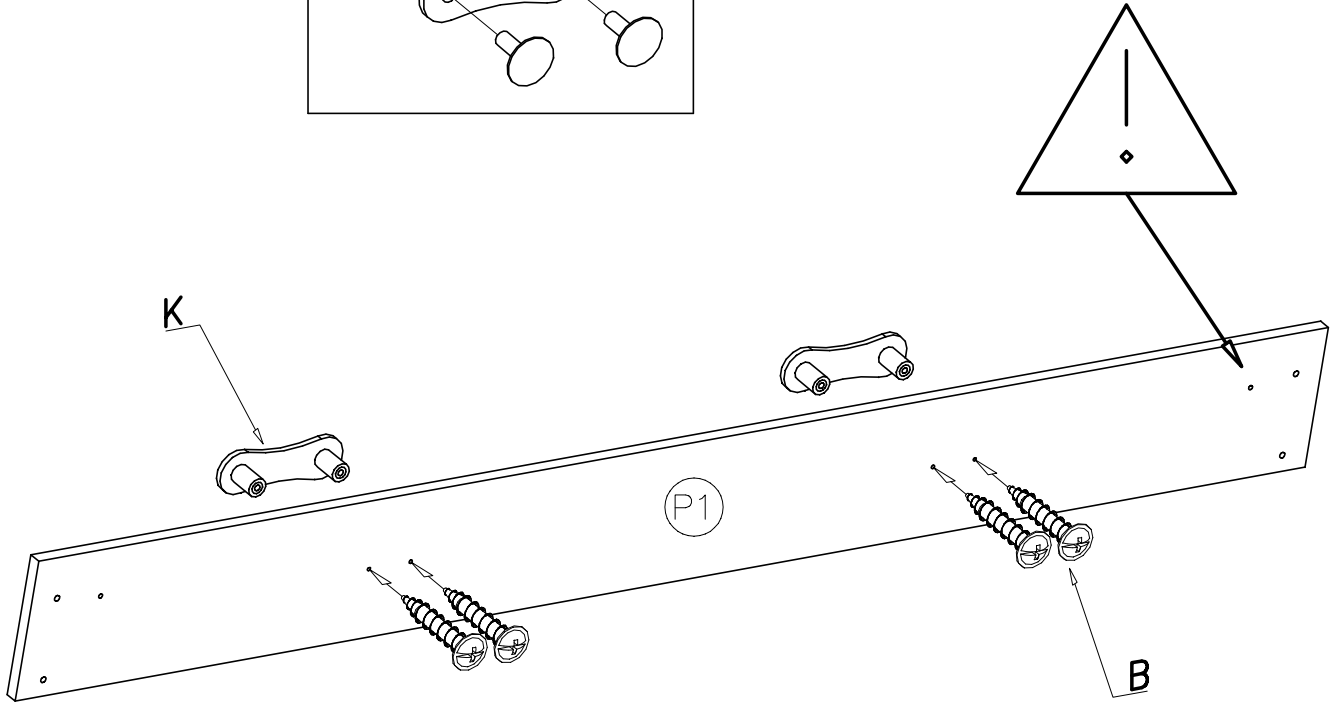
4x30

x4

K

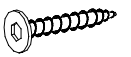


x2



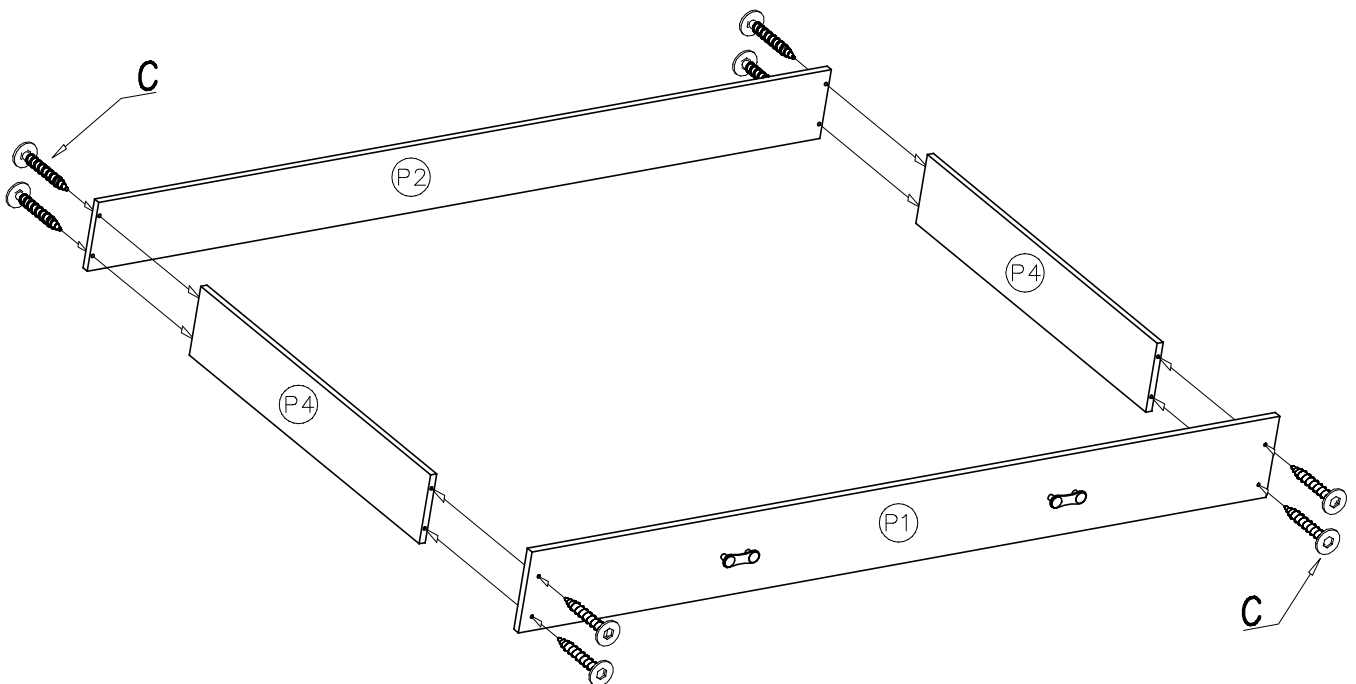
X

C



6x50

x8

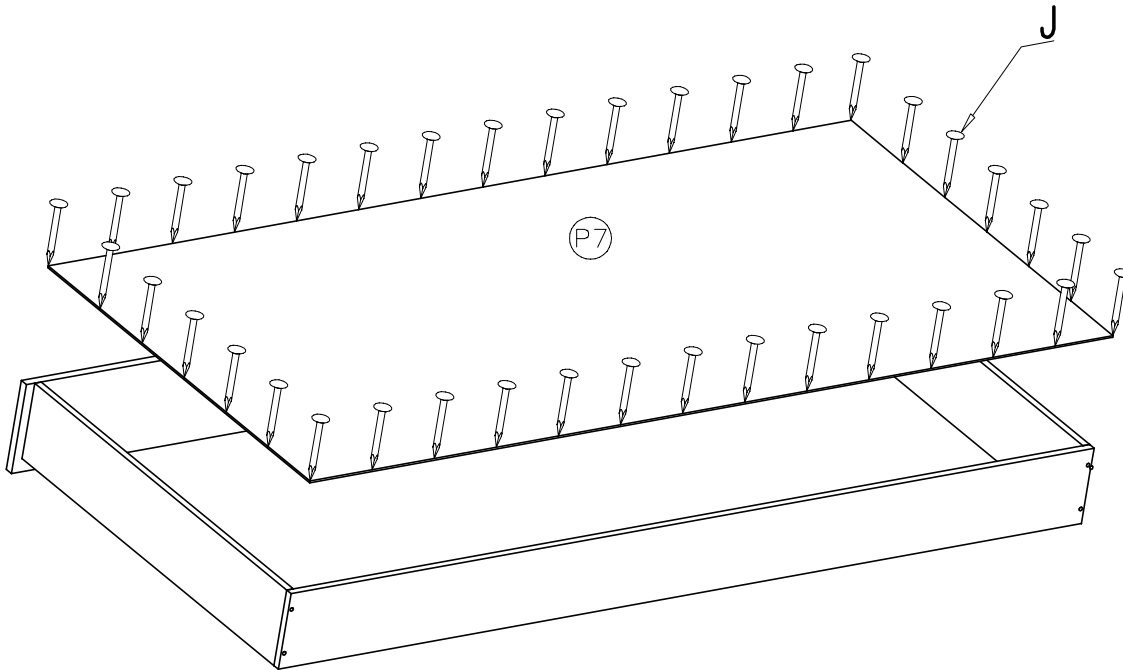


XI

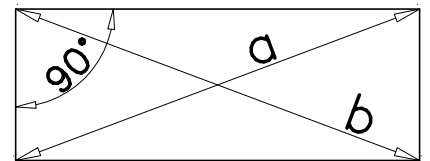
J



x48

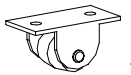


a=b



XII

N



x4

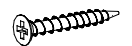
D



3,5x16

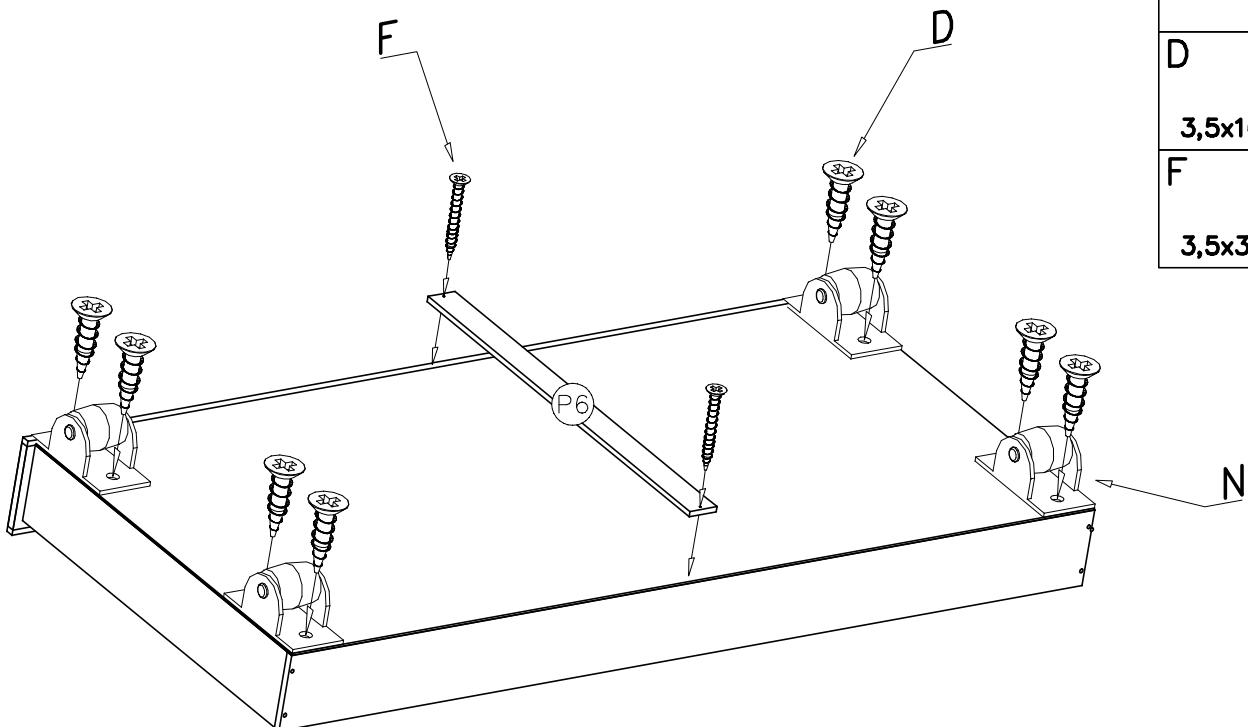
x8

F



3,5x30

x2





GEBRAUCHSANLEITUNG DER MÖBEL  
WARNUNGWICHTIG – SORGFÄLTIG LESEN – FÜR  
ZUKÜNFTIGEN GEBRAUCH BEHALTEN

Der Benutzer ist verpflichtet zur Einsichtnahme mit dem vollen Anwendungsvorschrift der Möbel vor dem Beitritt zur Nutzung des Produktes. Beachten Sie bitte alle Hinweise, die in dieser Gebrauchsanleitung inbegriffen sind. Die Hinweise verlängern die Lebensdauer, Ästhetik und helfen das Produkt sicher zu benutzen.

1. Die Möbel soll man gemäß der Konstruktion und Bestimmung benutzen. Montageanleitung mit Stückliste und detaillierten Angaben aller für den Zusammenbau des Bettes benötigten Werkzeuge
2. Die Möbel sind zur innerlichen Anwendung:
  - Optimale Bedingungen für Möbel sind die Räume mit der gemäßigten Feuchtigkeit (40–70%) und Temperatur (10–30°C)
  - Empfohlen ist die regelmäßige Lüftung (besonders binnen einem Monat nach dem Kauf des Produktes)
  - Man soll die Holzelemente vor der Sonnenstrahlung schützen
3. Man fodert das Möbel gerade aufzustellen.
4. Das Bettzeug kann nicht Volumen des Staubraums überschreiten. Das kann zum Bodenbruch des Staubraums führen.
- ⚠ 5. Die maximale Matratzendicke auf der oberen Liegefläche darf 16 cm nicht überschreiten.
- ⚠ 6. **WARNUNG:** Wenn ein Teil fehlt oder gebrochen bzw. beschädigt ist, darf man nicht das Produkt benutzen. Vor dem Aufbau muss man alle Teile prüfen. Wenn man feststellt, dass etwas fehlt oder beschädigt ist, muss man sofort die Reklamation anmelden.
7. Die Möbel dürfen keinen Kontakt mit den Produkten haben, die scharfe Rände haben.
8. Die Holzelemente darf man mit einem feuchten Lappen reinigen. Benutzten Sie keine Stoffe, die dem Produkt schaden können.
9. Auf dem Möbel darf man nicht 'spazieren' und springen.
- ⚠ 10. Die Liegefläche darf mit max. 100 Kilo (1000N) belastet werden.
- ⚠ 11. **WARNUNG:** Die obere Etage ist nicht für die unter 6-jährigen Kinder entsprechend, wegen des Risikos, dass das Kind vom Bett hinausfällt.
12. **WARNUNG:** Hinweis, dass sich Kinder mit Gegenständen, z. B. Stricken, Schnüren, Kordeln, Gurten, Bändern, die an einem Etagenbett/Hochbett befestigt oder abhängt sind, strangulieren können
13. **WARNUNG:** Die Kinder können zwischen dem Bett und der Wand festsetzen werden. Um die schweren Verletzungen zu vermeiden, soll der Abstand zwischen dem oberen Rausfallschutz und der Wand 75mm nicht überschreiten und soll nicht größer als 230mm sein. In Anbetracht der Sicherheit soll das Bett an die Wand für immer befestigt werden.
14. Das Sitzen auf den Rändern des Möbels ist verboten.
15. Alle Verbindungselemente müssen fest angezogen werden.
16. Überprüfen Sie regelmäßig, ob alle Befestigungselemente richtig festgezogen sind.

USER'S MANUAL / WARNING  
IMPORTANT—READ CAREFUL

—RETAIN FOR FUTURE REFERENCE

Before starting to use product, user is obliged to get to know full content of furniture's user's manual. Please remember that following guides will endure durability, aesthetics and will allow safe usage of product.

1. Using of the furniture have to be done accordingly with the manual and their construction. Assembly instruction including a list of items and detailed information on any tools needed for the assembly of the bed.
2. Furniture is made to be used indoors :
  - Preferred conditions for furniture usage are rooms with mild humidity (40–70%) and air temperature (10–30 C)
  - Wooden parts have to be protected from sunlight in particular
3. Leveling is required.
4. In beddings containers it is forbidden to store beddings with volume greater than container itself. It can lead to damage of the container's bottom.
- ⚠ 5. Maximum thickness of the mattress should not exceed 16 cm on the upper level.
- ⚠ 6. **WARNING:** Furniture cannot be used when it is lacking any part or when any part is broken. Before assembling make sure to check all the parts. When furniture is lacking any part or any part is damaged, putting complaint promptly is required.
7. Furniture should avoid objects having sharp endings.
8. Wooden parts should be only cleaned with damp sponge. Using unknown substances which we are unsure about their impact on furniture is forbidden. Please do not use heavy detergents!
9. It is forbidden to walk or jump on furniture. It may lead to breakage of furniture structure, which may lead to injury.
- ⚠ 10. Maximum capacity of each level is 100 kg. (1000N)
- ⚠ 11. **WARNING:** Upper bunk bed level is not suitable for children under 6 years, due to risk off falling out of the bed.
12. **WARNING:** Note – children might strangle themselves with objects like ropes, strings, cords, straps, belts, attached to or hanging down from a bunk bed / loft bed.
13. **WARNING:** Children can get trapped between bed and wall. In order to avoid risk of serious injuries, space between safety rail and wall should not exceed 75mm or should be larger than 230mm. Due to safety reasons bed should be permanently mounted to the wall.
14. It is forbidden to sit on headboards/panels of the bed.
15. All connectors should be screwed tightly.
16. Check regularly that all fasteners are properly tightened.

INSTRUKCJA UŻYTKOWANIA / ZASADY  
UŻYTKOWANIA MEBLIWAŻNE – PRZECZYTAĆ UWAŻNIE– ZACHOWAĆ  
DO WYKORZYSTANIA W PRZYSZŁOŚCI

Przed przystąpieniem do użytkowania wyrobu użytkownik jest zobowiązany do zaznajomienia się z pełną treścią instrukcji użytkowania mebla. Prosimy pamiętać, że stosowanie się do wskazówek zawartych w tej instrukcji przedłuży trwałość, estetykę oraz pozwoli na bezpieczne korzystanie z wyrobu.

1. Meble należy użytkować zgodnie z ich konstrukcją i przeznaczeniem.
2. Meble przeznaczone są do użytku wewnętrznego pomieszczeń:
  - Optymalnymi warunkami dla mebli są pomieszczenia o umiarkowanej wilgotności (40–70%) oraz temperaturze powietrza (10–30° C)
  - Zaleca się regularne wietrzenie pomieszczeń w szczególności w pierwszym miesiąc po zakupie mebla
  - Szczególnie należy chronić elementy drewniane przed wpływem promieni słonecznych
3. Wymagane jest równe ustawienie / wypoziomowanie mebla.
4. W pojemnikach na pościel nie należy przechowywać pościeli w ilości większej od jego objętości. Może to spowodować oberwanie się dna pojemnika.
- ⚠ 5. Maksymalna grubość materaca nie powinna przekraczać 16cm na górnym poziomie.
- ⚠ 6. **OSTRZEŻENIE.** Mebli nie należy używać jeżeli brakuje jakiegokolwiek elementu konstrukcyjnego lub jest on złamany. Przed montażem mebla należy sprawdzić wszystkie elementy. W przypadku stwierdzenia braku lub uszkodzenia jakiegokolwiek elementu należy niezwłocznie zgłosić jego reklamację.
7. Należy unikać kontaktu mebli z przedmiotami o ostrych krawędziach.
8. Elementy drewniane należy czyścić jedynie suchą lub lekko wilgotną, miękką ściereczką. Nie należy używać substancji, których nie znamy i nie jesteśmy pewni, że nie uszkodzą mebli. Prosimy nie używać ostrych detergentów!
9. Zabrania się chodzenia, skakania po meblach. Grozi to złamaniem elementów konstrukcji mebla, co może grozić uszczerbkiem na zdrowiu.
- ⚠ 10. Maksymalne obciążenie każdego poziomu siedziska/spania wynosi 100kg. (1000N)
- ⚠ 11. **OSTRZEŻENIE.** Górny poziom łóżka piętrowego nie jest odpowiedni dla dzieci poniżej 6 lat, z powodu ryzyka wypadnięcia z łóżka.
12. **OSTRZEŻENIE.** Dzieci mogą powiesić się na rzeczach takich jak liny, przewody, uprząże oraz paski przymocowane lub zawieszane na piętrowym łóżku.
13. **OSTRZEŻENIE:** Dzieci mogą zostać uwięzione między łóżkiem a ścianą. W celu uniknięcia ryzyka poważnych obrażeń odległość między górną barierką zabezpieczającą a ścianą nie powinna przekraczać 75mm lub powinna być większa niż 230mm. Ze względów bezpieczeństwa łóżko powinno być na stałe przymocowane do ściany.
14. Zabrania się siadania na bocznych mebli.
15. Wszystkie łączniki montażowe należy dobrze dokręcić tak aby nie były luźne.
16. Należy regularnie sprawdzać czy wszystkie mocowania są odpowiednio dokręcone.

## MANUEL D'UTILISATION

IMPORTANT – LIRE ATTENTIVEMENT  
– RETENIR POUR RÉFÉRENCE FUTURE

Avant utilisation du produit l'utilisateur doit prendre connaissance avec le manuel d'utilisation du meuble. On rappelle que suivre ce qui est indiqué dans ce manuel prolongera la durée de vie, l'esthétique ainsi que l'utilisation complètement sécurisée du produit.

- Les meubles doivent être utilisés conformément à leur conception et leur utilisation prévue.
- Les meubles sont pour une utilisation dans les pièces d'intérieur :
  - des conditions optimales pour les meubles de chambre sont des pièces avec une humidité modérée (40–70%) ainsi qu'une température de l'air (10–30°).
  - nous conseillons d'aérer régulièrement la pièce surtout le premier mois d'utilisation du meuble.
  - il faut surtout protéger le bois d'une exposition directe au soleil.
- Il est nécessaire de placer le meuble sur une surface plate / aplatissement du meuble.
- Dans le tiroir de rangement ne pas dépasser la capacité de rangement. Cela peut provoquer l'effondrement du fond du tiroir.

- ⚠ 5. L'épaisseur du matelas ne doit pas dépasser 16 cm sur la partie supérieure.
- ⚠ 6. ATTENTION Ne pas utiliser le meuble si l'un quelconque des éléments de montage ou qu'il manque une pièce de montage ou qu'il faut vérifier tous les éléments. Si vous constatez un manque ou une casse de moindre élément il faut tout de suite faire une réclamation.
7. Il faut éviter le contact du meuble avec des éléments pointus.
8. Les parties en bois il faut uniquement nettoyer avec un tissu doux sec ou légèrement humide. Ne pas utiliser de produit que vous ne connaissez pas ou que vous n'êtes pas sûr que cela n'abîme pas le meuble. Ne pas utiliser de détergent forts !
9. Ne pas marcher ou sauter sur le meuble cela peut provoquer la casse des éléments de montage du meuble, ce qui peut nuire à votre santé.

- ⚠ 10. Le poids maximal pour chaque assise / couchage est de 100 kg. (1000N)
- ⚠ 11. ATTENTION La partie supérieure du meuble ne convient pas aux enfants de moins de 6 ans à cause d'une possibilité de chute.
12. ATTENTION Les enfants peuvent se pendre sur des choses comme des cordes, des câbles ou ceintures fixes ou suspendues sur le lit superposé.
13. ATTENTION Les enfants peuvent rester coincés entre le lit et le mur. Dans le but d'éviter tout risque de blessure la distance entre la barrière de sécurité supérieure et le mur ne doit pas dépasser 75 mm ou devrêtre plus grande que 230 mm. Pour des raisons de sécurité le lit devrait être fixé au mur.
14. Il est interdit de s'asseoir sur les rebords du meuble.
15. Toutes les parties du montage doivent être bien serrées et non détendues.
16. Vérifiez régulièrement que toutes les fixations sont correctement serrées.

INSTRUCCIONES DE USO/ CONDICIONES DE  
USO DE LOS MUEBLESIMPORTANTE – LEA CUIDADOSAMENTE –  
GUARDE PARA USO FUTURO

Antes de utilizar el producto, el usuario está obligado a leer la versión completa de las instrucciones para el uso de los muebles. Tenga en cuenta que el uso de las directrices contenidas en este manual prolonga la durabilidad, estética y permite el uso seguro del producto.

- Los muebles deben utilizarse de acuerdo con su diseño y uso previsto.
- Los muebles están diseñados para los espacios interiores:
  - condiciones óptimas para muebles son zonas con una humedad moderada (40–70%) y la temperatura del aire (10–30 ° C)
  - se recomienda una ventilación regular del local donde está el producto, especialmente en el primer mes después de la compra del mueble.
  - especialmente deben protegerse elementos de madera contra la influencia de la luz solar .
- Se requiere colocación plana / a nivelación del mueble.
- En los cajones de la ropa de la cama no debe estar una cantidad mayor que su volumen. Esto puede causar el desgarramiento del fondo del cajón.
- El espesor máximo del colchón no debe exceder de 16 cm en el nivel superior
- Precaución: Los muebles no debe usarse si falta o está roto cualquier componente . Antes del montaje de los muebles debe comprobar todos los artículos. Encaso que falte o está dañado cualquier artículo debe inmediatamente enviar la reclamación.
- Los muebles deben evitar el contacto con objetos afilados.
- Las partes de maderas o de plástico deben limpiarse con paño seco o ligeramente húmedo y suave. No se debe utilizar sustancias a la que no conocemos y que no están seguras, para no dañar los muebles. Por favor, no use detergentes fuertes!
- Está prohibido caminar, saltar sobre los muebles. Esto puede causar el colapso de la construcción de los elementos de mobiliario, que puede suponer un riesgo de daño a la salud.
- La carga máxima en cada nivel del asiento / cama es de 100 kg. (1000N)
- Precaución: Nivel superior de la cama no es adecuado para niños menores de 6 años debido al riesgo de caerse de la cama.
- Precaución: Los niños pueden colgarse en cosas tales como cuerdas, cables, arneses y cinturones abrochados en las plantas de la cama.
- Precaución: Los niños pueden quedar atrapados entre la cama y la pared. Con el fin de evitar el riesgo de lesiones graves, la distancia entre la pared y de barrera superior y no debe exceder de 75 mm o de ser mayor que 230 mm. Por razones de seguridad la cama debe ser fijada de forma permanente a la pared.
- Está prohibido sentarse en los laterales de los muebles.
- Todos los soportes deben estar bien apretados de manera segura por lo que no estensueltos.
- Verifique regularmente que todos los sujetadores estén bien apretados.

HASZNÁLATI UTASÍTÁS / A BÚTOR HASZNÁLATI  
UTASÍTÁSAFONTOS – OLVASSA EL FIGYELMESEN – Mentsd  
el a jövőbeni felhasználást

Mielőtt használatba venné a terméket, a felhasználó köteles megismerkedni a teljes használati utasítással és az adott bútordarabbal. Kérem legyen tekintettel arra, hogy a használati utasítás betartása, jelentősen meghosszabbítja a termék élettartamát, esztétikáját és megengedi, hogy az adott termék biztonságosan tudjuk használni.

- A bútordarabot az adott célnak megfelelően kell használni.
- A bútordarabot kizárólag benti környezetben lehet használni:
  - A bútordarab optimális tárolása (40–70%) – os nedvességtartalom között és (10–30 C) fok közötti tárolása lehetséges.
  - Javasolt a helyiség rendszeres szellőztetése, főleg a vásárlástól számított első hónapon belül.
  - Javasolt a termék fa részeit, védeni a napsugáraktól
- A bútordarabot egyenes talajon kell elhelyezni / avagy kiegyenlíteni a talajt
- Az ágyneműtartóban, nem szabad több ágyneműt tárolni, mint amennyi a tartó térfogata. Amennyiben túl sok ágynemű van benne, a tartó alsó része leszakadhat.
- A matrac átlagos vastagsága, nem haladhatja meg a 16 cm-t, a felső szinten.
- FIGYELEM FELHÍVÁS: A bútordarabot nem szabad használni, amennyiben hiányzik valamelyik része, illetve el van törve. Mielőtt összeszerelnék a bútordarabot, bizonyosodjunk meg arról, hogy rendelkezünk – e az összes alkatrészszel. Amennyiben tudomásunkra jut, hogy hiányzik valamelyik alkatrész, vagy sérült a bútordarab, haladéktalanul be kell jelenteni a reklamációt.
- Kerülni kell a bútordarab érintkezését más termékekkel, aminek élesek a sarkai.
- A bútordarab fa részeit kizárólag száraz, vagy gyengén nedves ronggyal szabad tisztítani. Nem szabad használni olyan vegyszert, amit nem ismerünk, illetve nem vagyunk biztosak annak hatásában, és nem vagyunk biztosak abban, hogy károsíthatják a bútordarabot. Kérjük ne használjon mérgező vegyszert.
- Tiltott a bútordarabon való járás és ugrálás. Következmenyként a bútordarab alkatrésze eltörhet, továbbá egészségügyi kockázatot is jelent.
- Maximális terhelése a fekvőhelynek 100 kg (1000N) –ban van megállapítva.
- FIGYELEM FELHÍVÁS: A fekvőhely felső része, nem alkalmas hat éven alatti gyerekek számára, mert könnyen kieshetnek az ágyból.
- FIGYELEM FELHÍVÁS: A gyerekek felakaszthatják magukat az olyan részeken, mint a kötelek, huzalok, hákok, továbbá a rögzítésekben amik a felső részen találhatóak.
- FIGYELEM FELHÍVÁS: A gyerekek beszorulhatnak a fal és az ágy között. Azért, hogy elkerüljük erte sérülést, a fal és a felső terelőfal között nem haladhatja meg a 75 mm, illetve nem lehet több 230 mm-nél. Biztonsági szempontból javasolt az ágy állandó rögzítése a falhoz.
- Nem szabad az ágy széleire ülni
- Minden bútordarabot szorosan rögzíteni kell a hozzá tartozó alkatrészekkel, úgy hogy azok ne legyenek lazák.
- Rendszeresen ellenőrizze, hogy minden rögzítőelem megfelelően meg van – e húzva.

INŠTRUKCIE POUŽÍVANIA / ZÁSADY  
POUŽÍVANIA PRODUKTU

DŮLEŽITÉ – POZORNE SI PREČÍTAJTE –  
Uschovajte pre budúce použitie

Pred užívaním produktu sa zákazník oboznámi so zásadami užívania. Majte na pamäti, že pokyny obsiahnuté na tomto liste prispievajú k trvanlivosti, vzhľadu a umožňujú bezpečné používanie výrobku.

- Nábytok by mal byť používaný v súlade s jeho určením a špecifikáciou
- Nábytok je určený pre použitie v normálnom použití:  
– optimálne podmienky pre nábytok v miestnosti s miernou vlhkosťou (40–70%) a teplotou vzduchu (10–30 °C),  
– odporúča sa pravidelné vetranie najmenej v prvom mesiaci po odkupení nábytku,

– a najmä drevené časti musia byť chránené proti plynulému znečisteniu.

- Vyžaduje sa rovné usadenie – ukotvenie nábytku/postele.

4. V spodných zásuvkách postele neskladujte väčšie hmotnosti/objemy, pretože to môže spôsobiť odtrhnutie dna od šuplíka.

⚠ 5. Maximálna hrúbka matrace by nemala presahovať 16 cm. Veľkosť matrace by nemala presiahnuť rozmery vnútorného rámu lôžka.

⚠ 6. UPOZORNENIE: Poschodovú posteľ sa neodporúča používať, pokiaľ nejaký kus chýba alebo je poškodený. Pre samotnú montáž postele je potrebné diely prekontrolovať. V prípade že diel nebol dodaný prípadne je poškodený je potrebné bezodkladne hlásiť ako reklamáciu.

7. Dbajte na to, že povrchy nábytku sú lakované a nesmú byť vystavené treniu a poškrabaniu. Vyhnite sa kontaktu nábytku s ostrými hranami. Nábytok by mal byť chránený pred poškrábaním a pretlačením.

8. Drevené časti utierajte len suchou alebo mierne vlhkou jemnou tkaninou.

Nepoužívajte saponáty o ktorých účinkoch nie ste dopredu oboznámení. Nepoužívajte silné saponáty – môžu poškodiť lak. Drevené elementy chráňte pred bezprostredným stykom s vodou.

9. Je zakázané chodiť, skákať po posteli – hrozí to polámaním častí postele, čo môže ublížiť na zdraví.

⚠ 10. Maximálne zaťaženie pre každé lôžko v zostave je 100kg. (1000N)

⚠ 11. UPOZORNENIE: Vrchné lôžko (poschodové) nie je vhodné pre deti do 6 rokov, pretože hrozí riziko pádu z postele. Je potrebné poučiť Vaše deti o správaní sa na poschodí.

12. UPOZORNENIE: Deti sa môžu zavesiť na laná, káble, pásy a iné veci pripojené ku posteli. Prosím nepripájajte takéto veci ku posteli.

13. UPOZORNENIE: Deti môžu ostať zakliesnené medzi postelou a stenou. Aby sa zabránilo riziku vážneho zranenia je potrebné aby bariéra bola menej ako 75mm od steny alebo viac ako 230 mm od steny.

14. Je zakázané sedieť na čelách postele.

15. Všetky skrutky náleží riadne dotiahnuť tak aby nezostali voľné. Po mesiaci používania skontrolovať dotiahnutie spojov.

16. DŮLEŽITÉ – POZORNE SI PREČÍTAJTE –  
Uschovajte pre budúce použitie

Uživatelský manuál

DŮLEŽITÉ – PŘEČTĚTE SI POZORNĚ –  
ULOŽTE PRO BUDOUCÍ POUŽITÍ

Předtím než začne uživatel produkt používat, je povinen seznámit se s uživatelským manuálem. Prosím mějte na paměti, že dodržování následujících pravidel prodlouží životnost produktu, jeho estetický vzhled a umožní jeho bezpečné užívání.

1. Používání nábytku musí být v souladu s manuálem. Montážní instrukce obsahují seznam předmětů a detailní informace ke každému nástroji potřebnému k montáži postele.

2. Nábytek je určen k vnitřnímu užívání:  
– Preferované podmínky užívání jsou mírná vlhkost (40–70%) a teplota vzduchu (10–30C).

– Drevené části musí být chráněny před sluncem.

3. Vyrovnání je požadováno.

4. V ložním prádle je zakázáno používat lůžkoviny s větším objemem než je objem samotného ložního prádla.

5. Maximální tloušťka matrace by neměla překročit 16cm.



6. VAROVÁNÍ: Nábytek nemůže být používán pokud jakákoliv jeho součást chybí nebo je zničená. Před montáží přezkontrolujte všechny součásti. Pokud jakákoliv součást chybí nebo je poškozena, podejte okamžitou reklamaci.

7. Při užívání nábytku se vyvarujte používání předmětů s ostrými hranami.

8. Drevené součásti by měly být čišťeny pouze vlhkou hubkou. Použití jakýkoliv neznámých směsí, jejichž vliv na vzhled nábytku není znám, je zakázáno. Nepoužívejte silné čisticí prostředky!

9. Na nábytku je zakázáno chodit nebo skákat. Může to vést k poškození nábytku a následnému zranění.



10. Maximální zatížení je 100kg. (1000N)

11. VAROVÁNÍ: Horní lůžko není vhodné pro děti do 6 let věku, z důvodu rizika pádu.

12. VAROVÁNÍ: Poznámka – děti mohou sami sebe uškrtit s předměty jako lana, nitě, šňůry, řemeny či pásy připevněnými k posteli či vysírcími dolů z horního lůžka.

13. VAROVÁNÍ: Děti se mohou zaseknout mezi zdí a postelí. Abyste předešli vážným zraněním způsobeným tímto zaseknutím, vzdálenost mezi bezpečnostním zábradlím postele a zdí by neměla přesáhnout 75mm a nebo by měla být větší než 230mm. Z bezpečnostních důvodů by postel měla být trvale připevněna ke zdi.

14. Je zakázáno sedět na čelních deskách.

15. Všechny spoje by měly být pevně dotaženy.

16. Pravidelně kontrolujte, zda jsou všechny spojovací prvky řádně dotaženy.

BMS GROUP SŁAWOMIR PEGZA  
wyprodukowano/made in:  
Polska/Poland  
63–630 Rychtal  
Zgorzelec 29