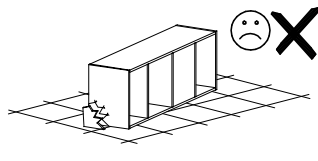
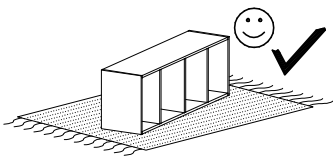
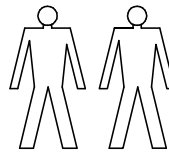
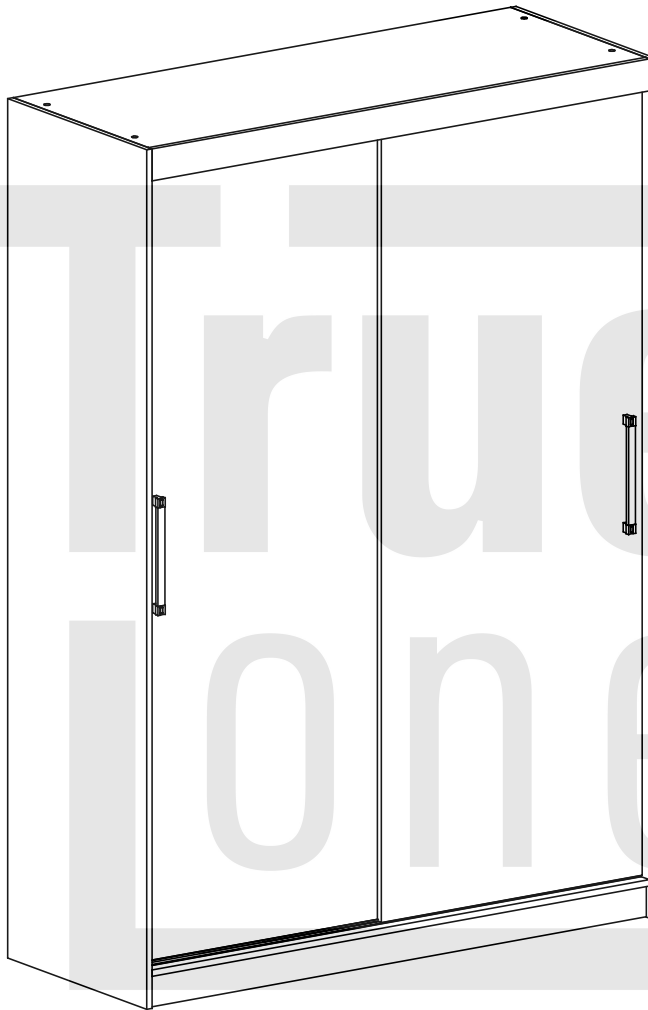
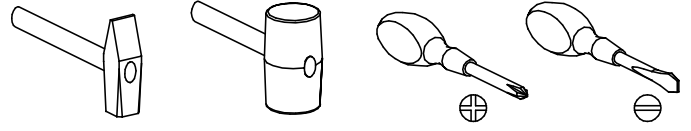
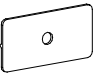
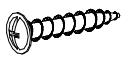


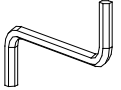
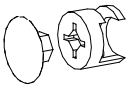
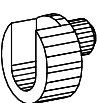


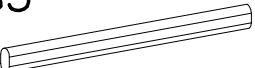
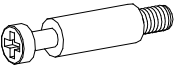

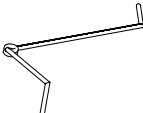





ESTI 180





Narzędzia potrzebne do montażu



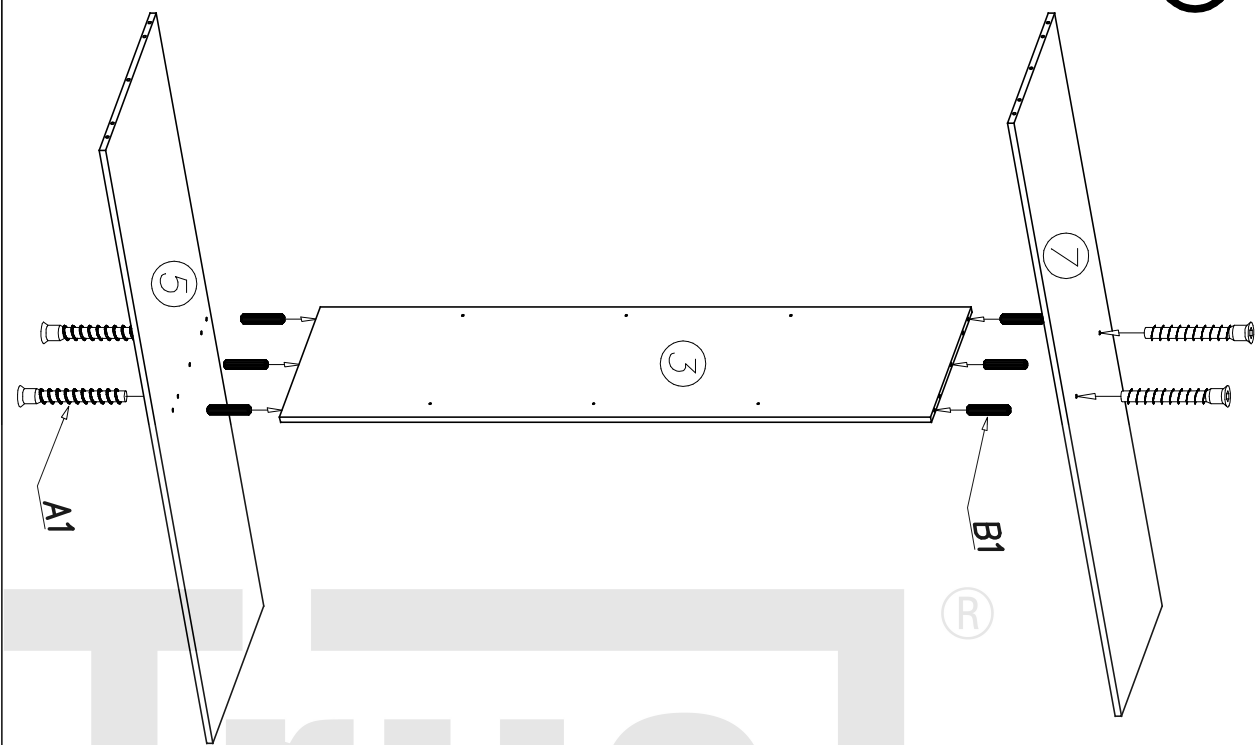
| | | | | |
|--|---|---|---|--|
| S17  x20 | G8  4x30 x4 | A1  ø7x50 x6 | E4  x2 | W2  x1 |
| K1  ø15x12 x16 | S4  x2 | B1  ø8x35 x48 | G34  3,5x16 x26 | S5  x1 |
| K5  x16 | T4  x8 | T5  x4 | W4  1,6x20 x140 | F2  x12 |

| |
|---|
| T1  x4 |
|---|

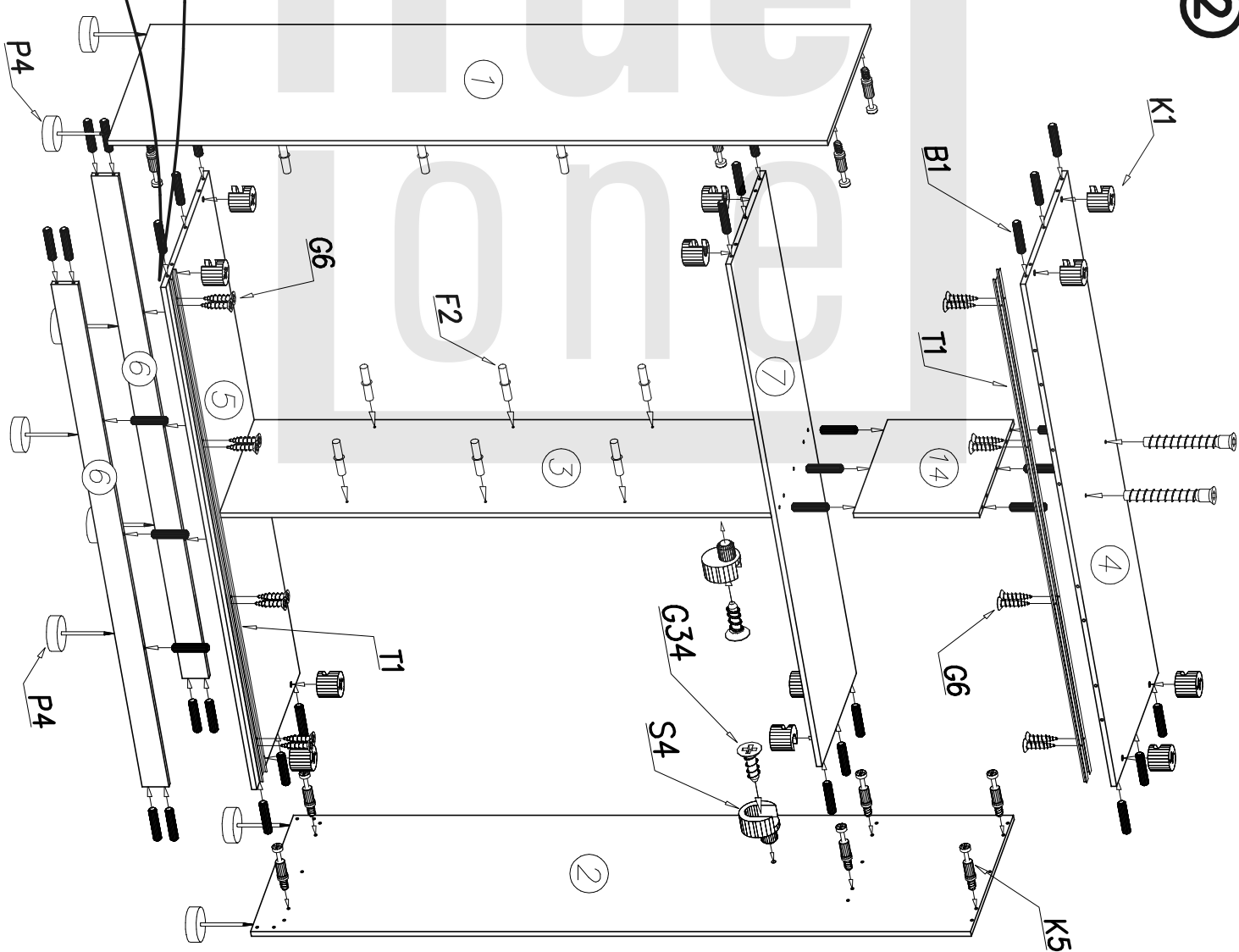
| |
|--|
| G6  3x13 x16 |
|--|

| |
|---|
| P4  x8 |
|---|

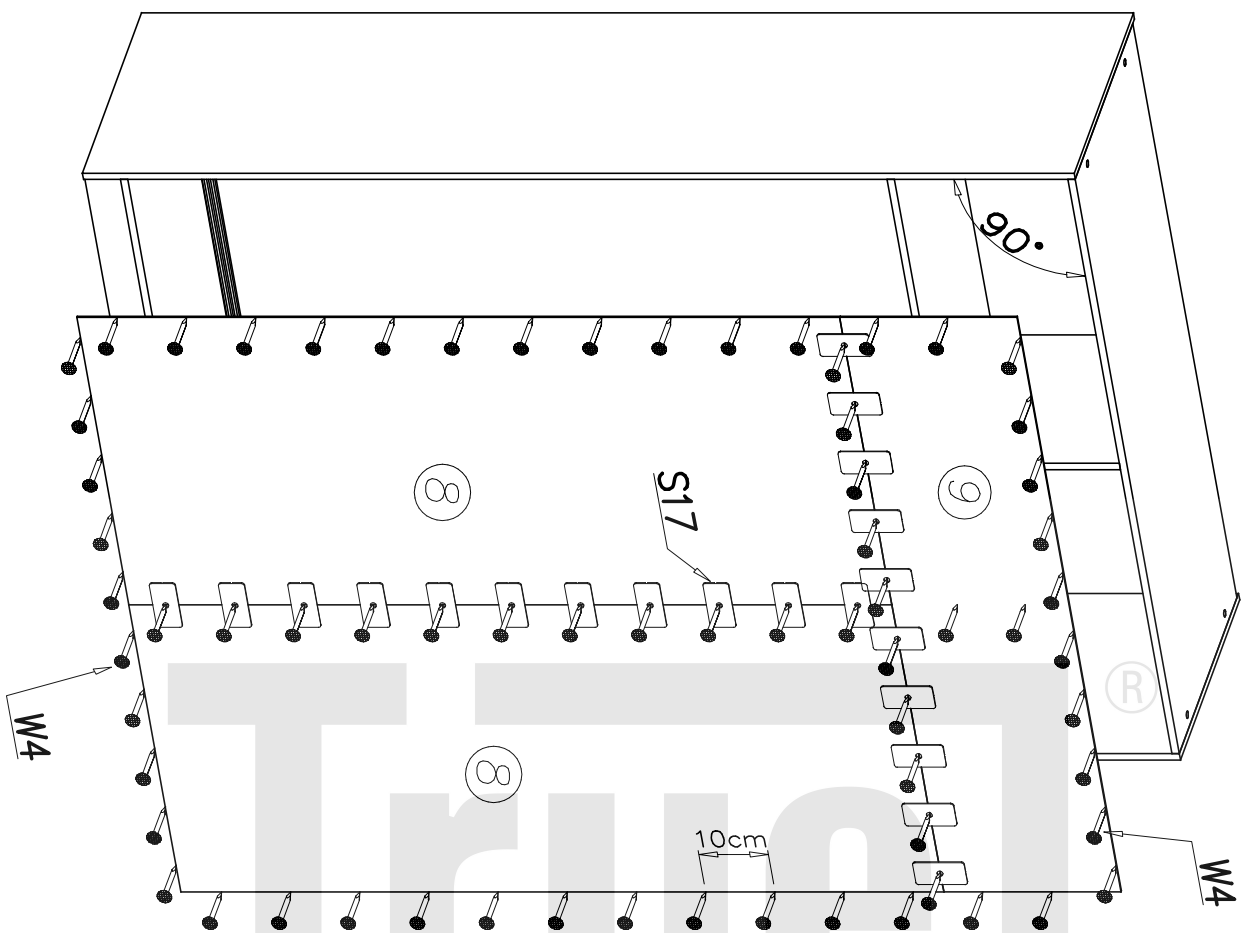
1



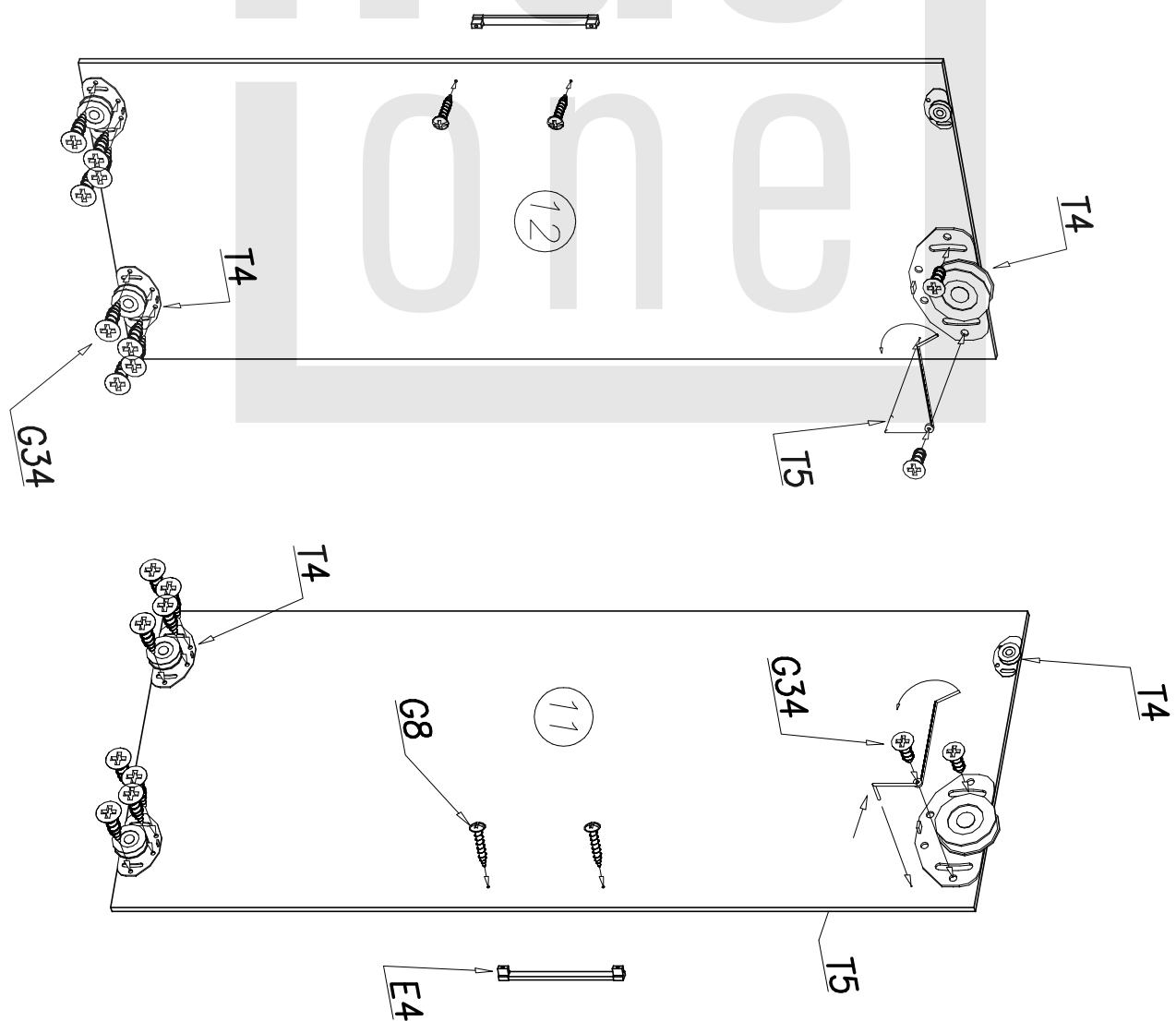
2



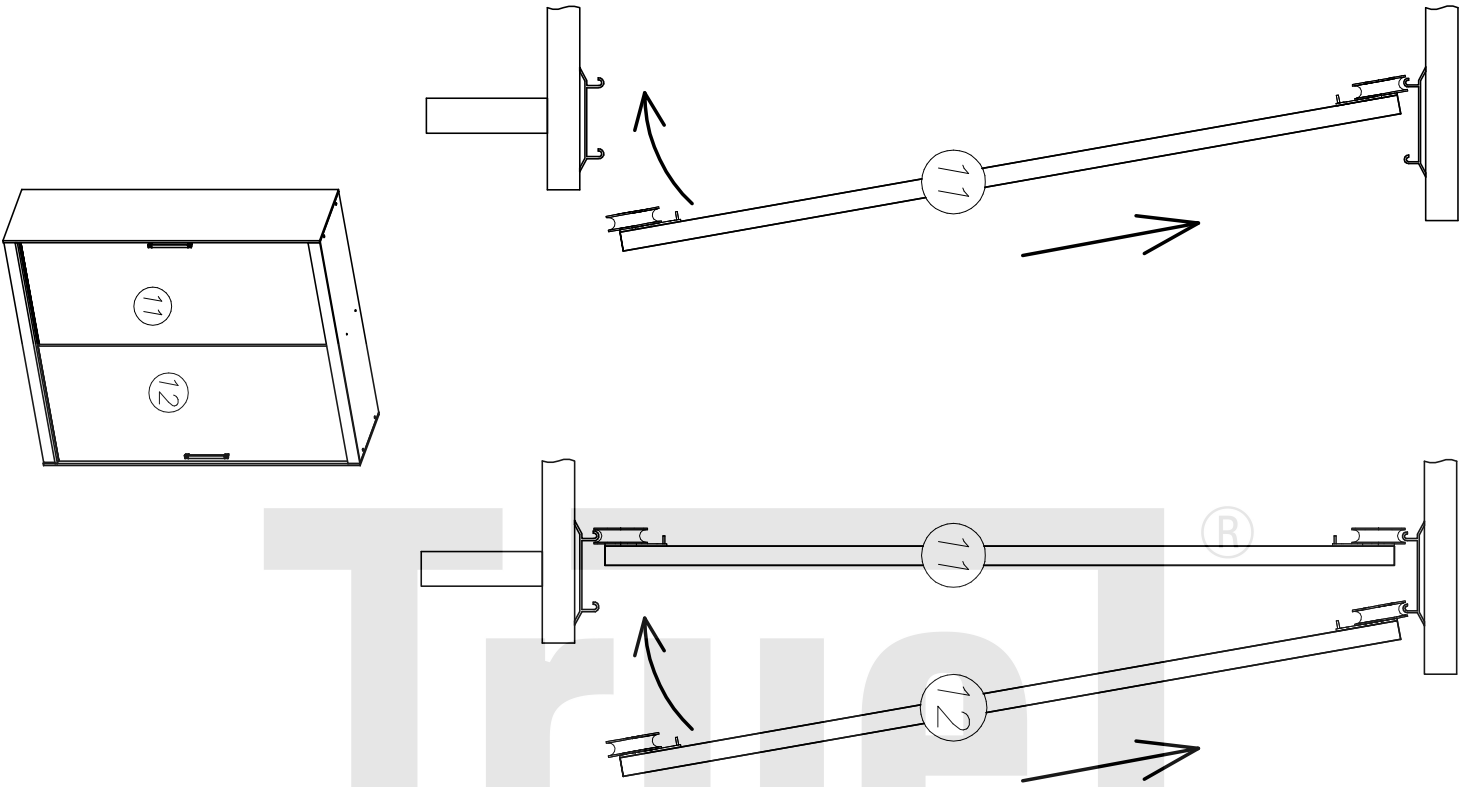
3



4



5



6

