

HIX - szafka wisząca

Ⓟ Instrukcja montażu

Ⓓ Aufbauanleitung

ⒼⓅ Assembly instruction

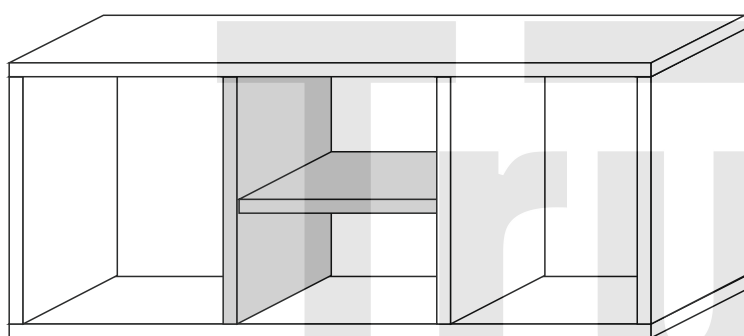
Ⓚ Návod na montáž

Karta gwarancyjna

der Garantieschein

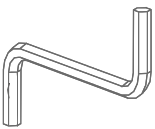
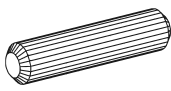
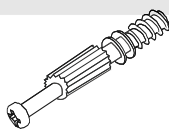
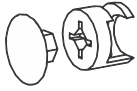
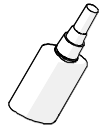
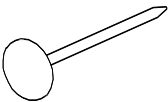

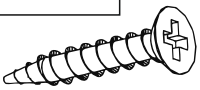
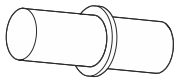
Guarantee certificate

Záručný list



lp	wymiar	ilość
1	1002x250	2
2	368x250	1
3	368x250	1
4	368x250	1
5	368x250	1
6	368x250	1
7	1000x200	2

Akcesoria - Accessories - die Accessoires

A		x1	B		x16	C		x16	D		x16
J		x1	M.		x40	R		x2	S 3.5x30		x4
I		x4	