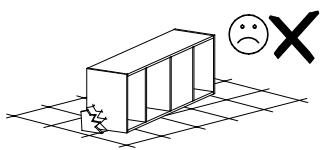
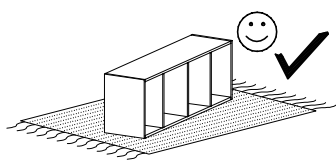
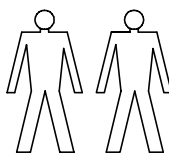
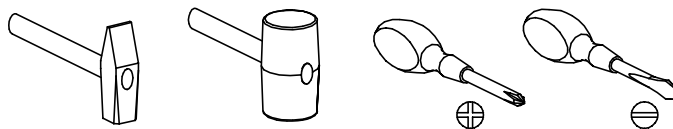


INDIANA

I-18

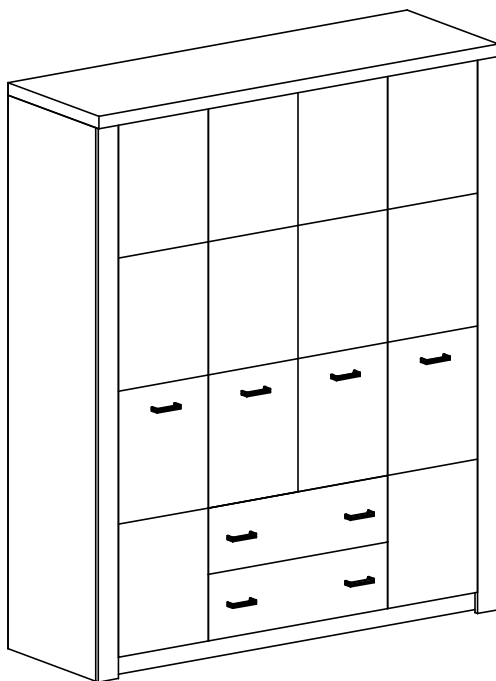


Narzędzia potrzebne do montażu



UWAGA !!

MONTOWANIE USZKODZONYCH
ELEMENTÓW POWODUJE UTRATĘ
GWARANCJI

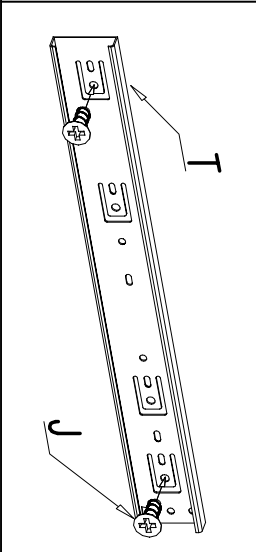
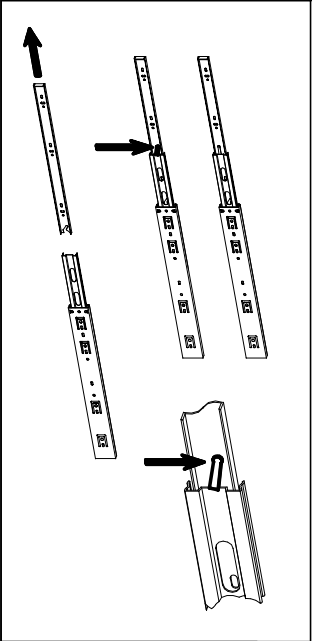
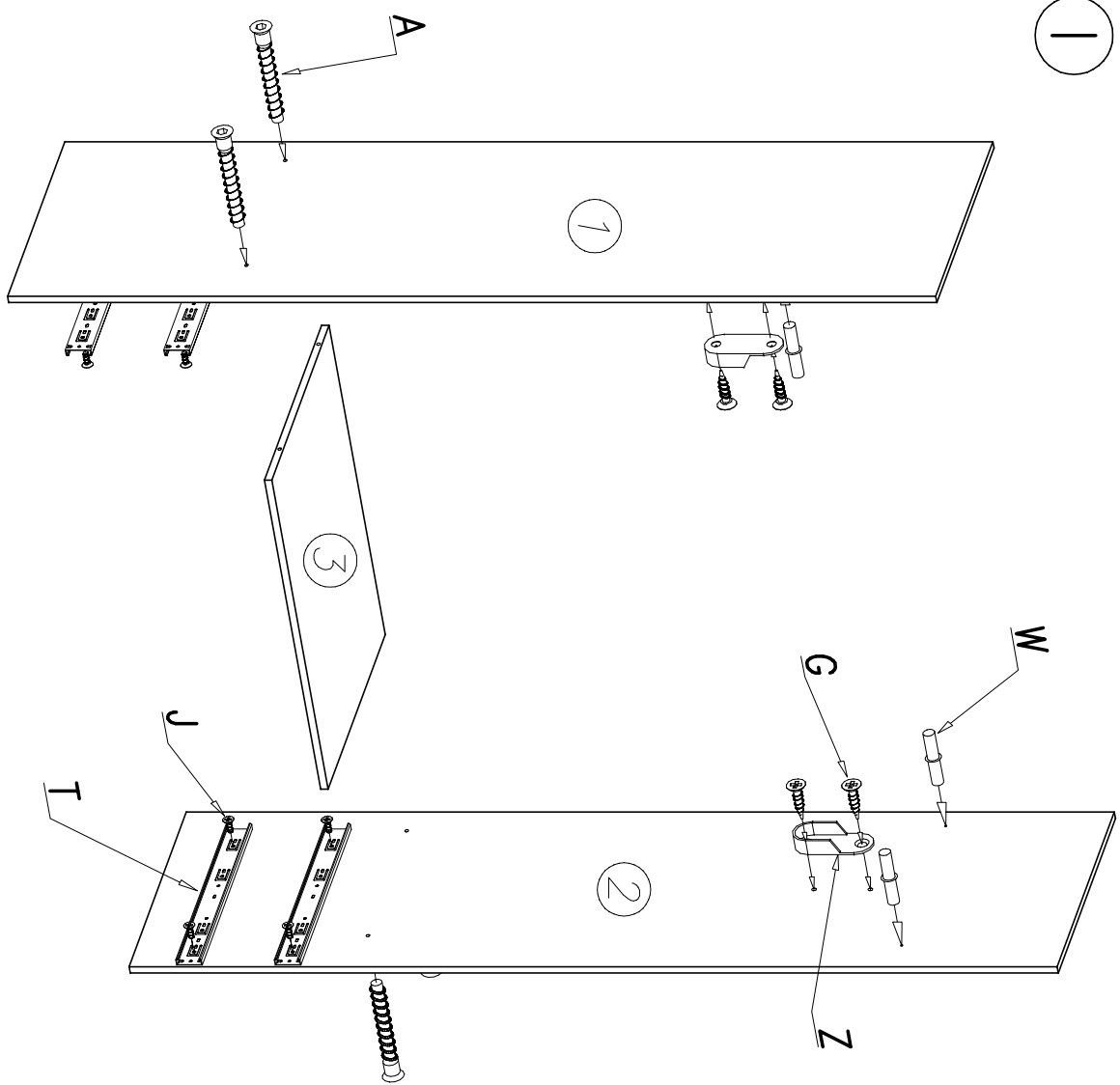


nr	D[mm]	S[mm]	G[mm]	Ilość
1	1988	563	16	1
2	1988	563	16	1
3	784	563	16	1
4	1744	563	16	1
5	2085	563	16	1
6	2085	563	16	1
7	2085	80	16	1
8	2085	80	16	1
9	1744	80	16	2
10	1778	580	48	1
11	757	505	2,5	2
12	803	190	16	2
13	500	150	16	2
14	500	150	16	2
15	728	150	16	2
16	2015	483	2,5	2
17	2015	398	2,5	2
18	463	563	16	4
19	784	563	16	1
20	1988	400	16	1
21	1988	400	16	1
22	1600	400	16	1
23	1600	400	16	1

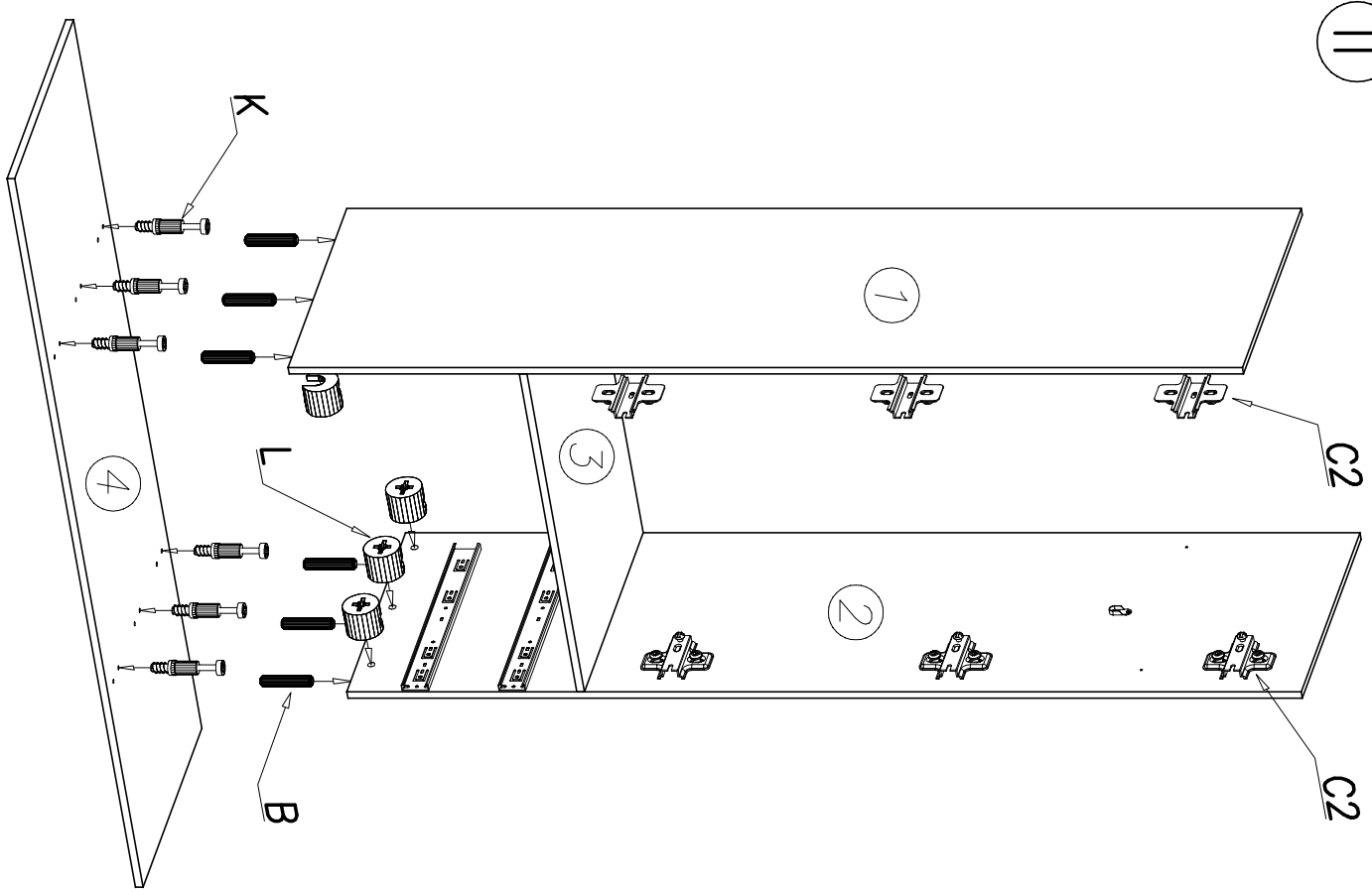
W przypadku reklamacji proszę o podanie numeru pakowacza znajdującego się na kartonie

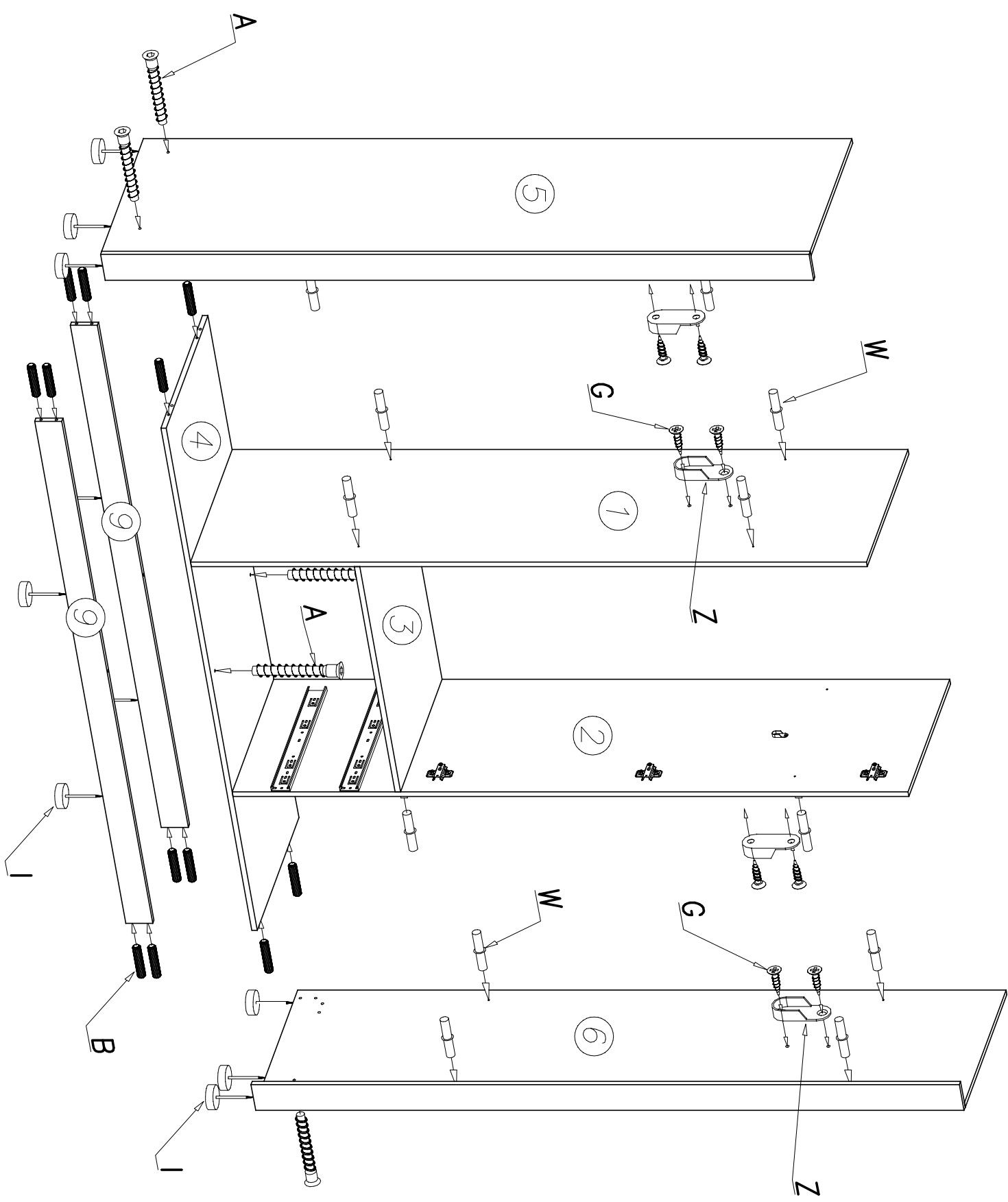
			I - 10 St.	Z - 6 St.
H - 1 St.	Y - 20 St.	W - 20 St.	C2 - 6 St.	D2 - 6 St.
A - 10 St.	T - 2 Kpl.	K - 26 St.	M - 38 St.	
C1 - 8 St.	D1 - 8 St.	R - 2 St.	F - 1 St.	J - 16 St.
S - 2 St.	Ł - 1 St.	U - 8 St.	P - 8 St.	N - 16 St.
E - 90 St.	B - 42 St.	G - 60 St.	O - 1 St.	L - 26 St.

I

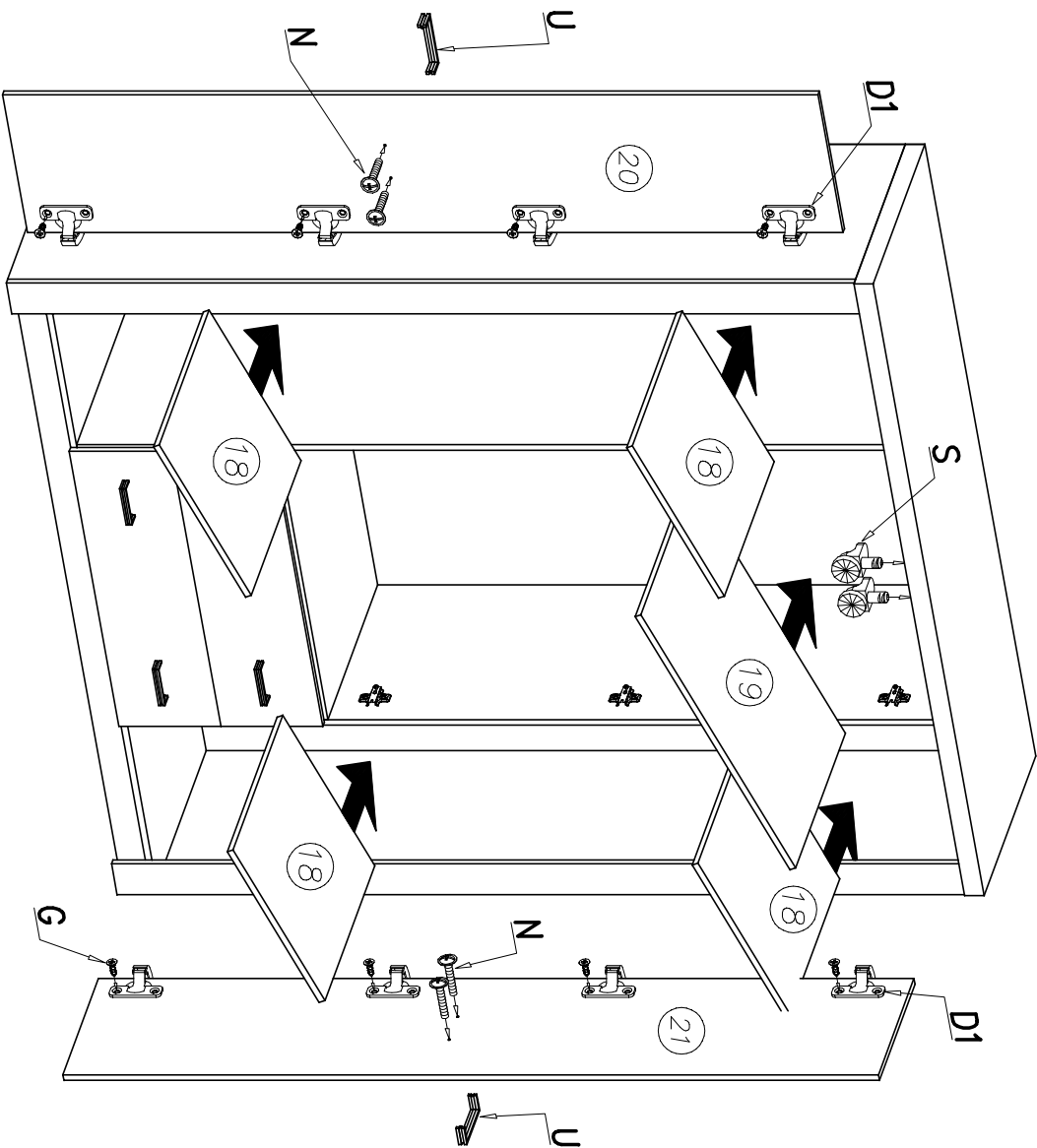


II





VIII



IX

