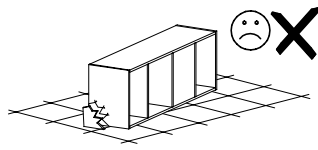
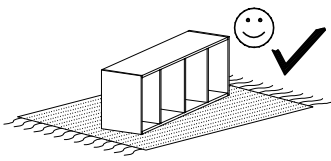
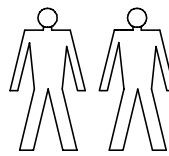
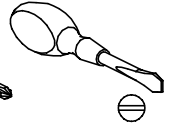
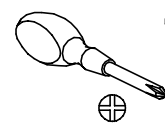
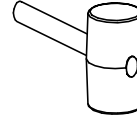
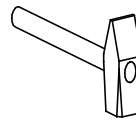


INDIANAPOLIS 1-9



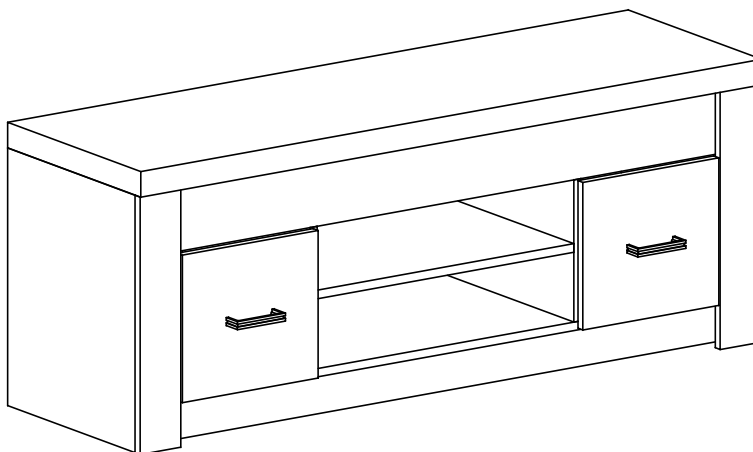
Narzędzia potrzebne do montażu



UWAGA !!

MONTOWANIE USZKODZONYCH
ELEMENTÓW POWODUJE UTRATĘ
GWARANCJI

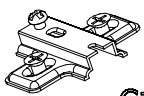
nr	D[mm]	S[mm]	G[mm]	Ilość
1	380	403	16	1
2	380	403	16	1
3	1337	403	16	1
4	475	403	16	1
5	475	403	16	1
6	1337	123	16	1
7	475	80	16	1
8	475	80	16	1
9	1360	435	2,5	1
10	507	380	16	1
11	1370	422	48	1
12	340	270	16	2
13	1337	80	16	1



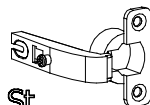
UWAGA !!

Mebel zawiera
elementy drewniane

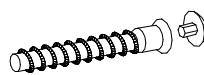
W przypadku reklamacji proszę o podanie numeru pakowacza znajdującego się na kartonie



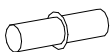
C1 - 4 St.



D1 - 4 St.



A - 5 St.



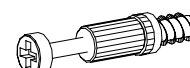
S - 4 St.



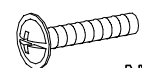
S - 8 St.



U - 2 St.



K - 16 St.



N - 4 St.
M4 x 25 mm



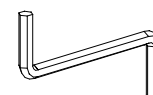
E - 55 St.



B - 28 St.



G - 8 St.
3,5 x 16 mm

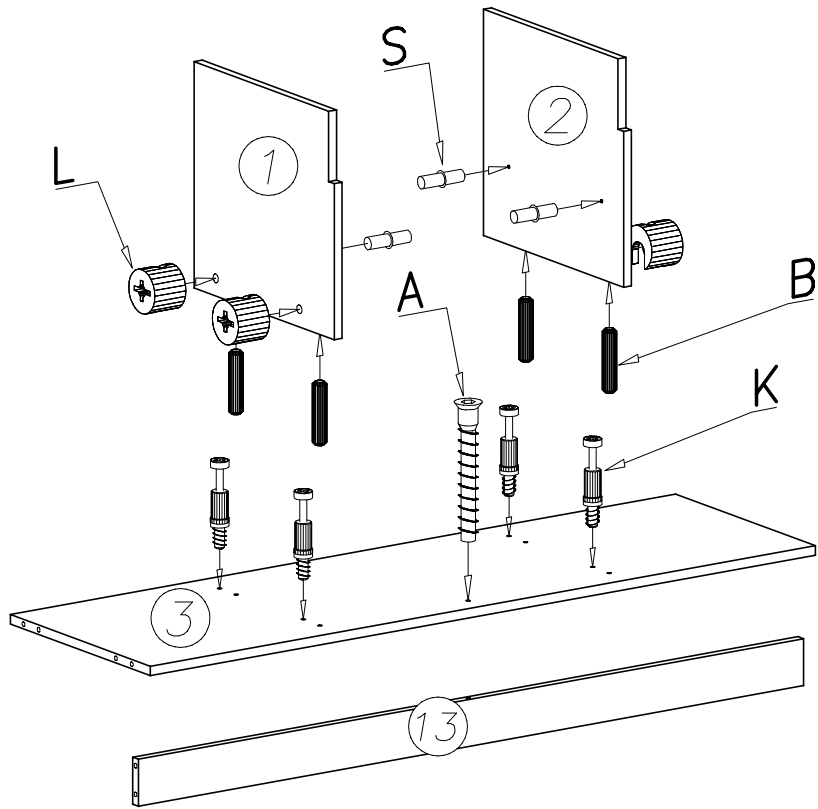


Z - 1 St.

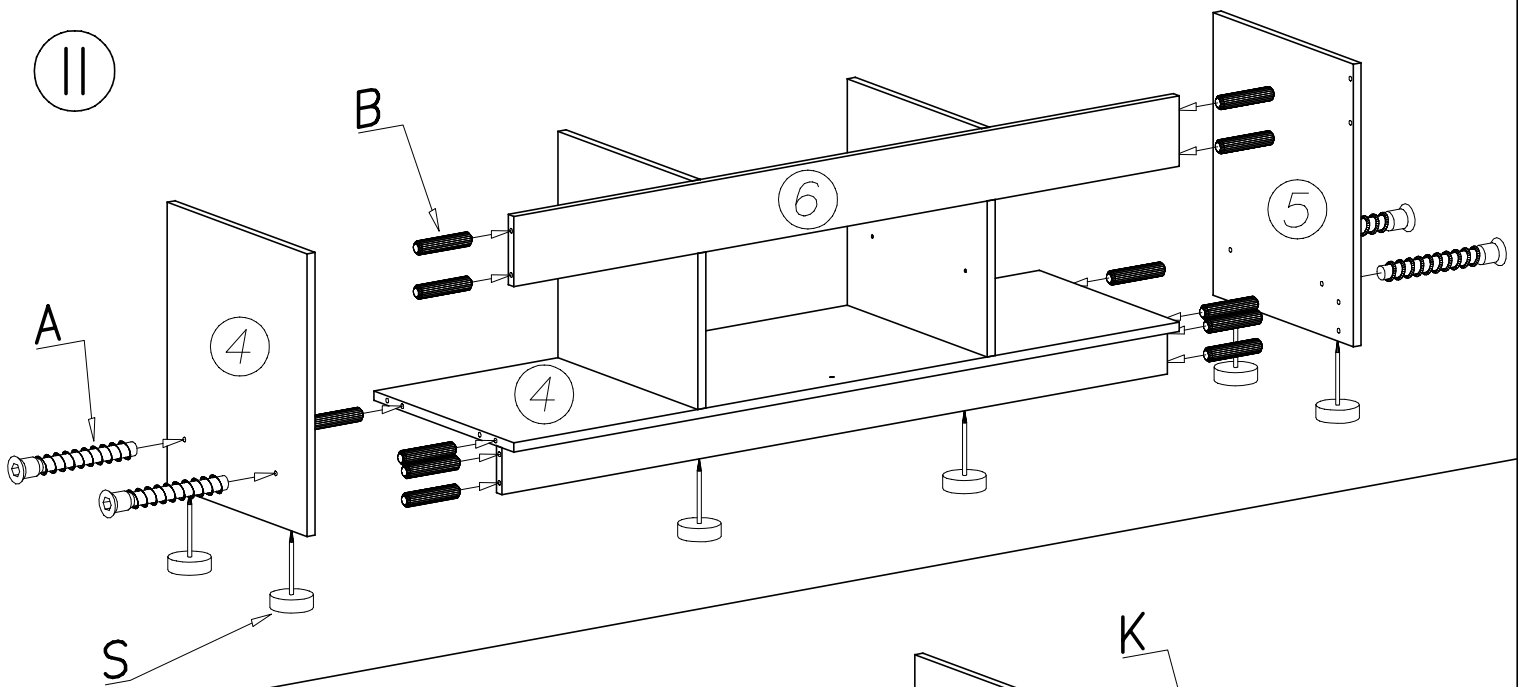


L - 16 St.

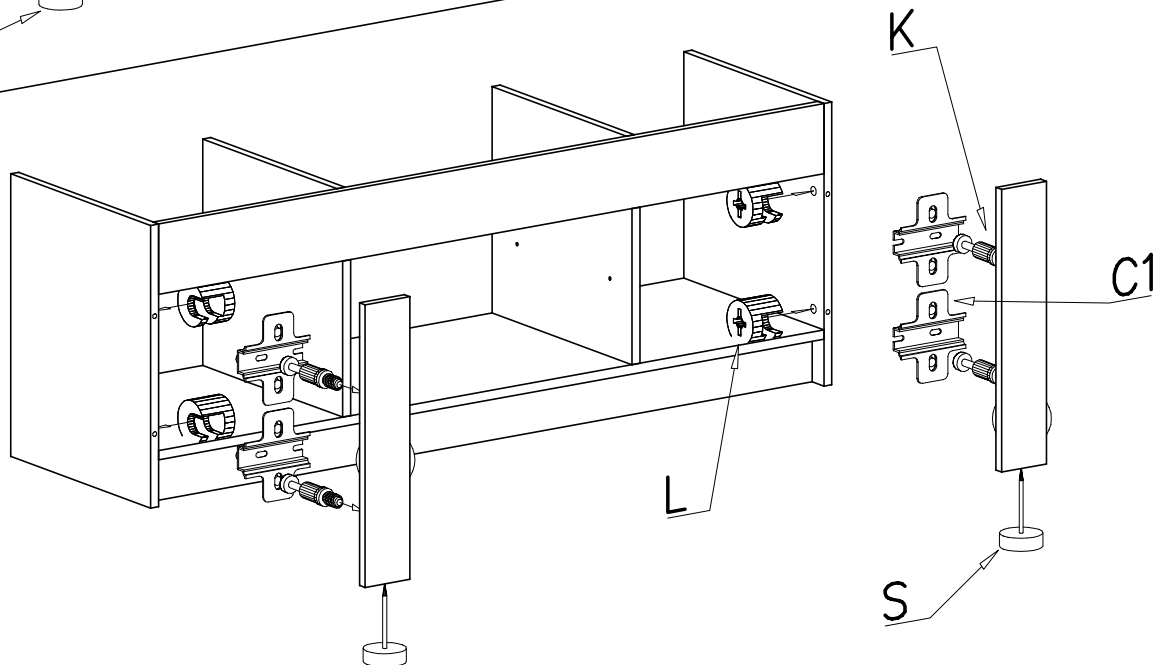
I



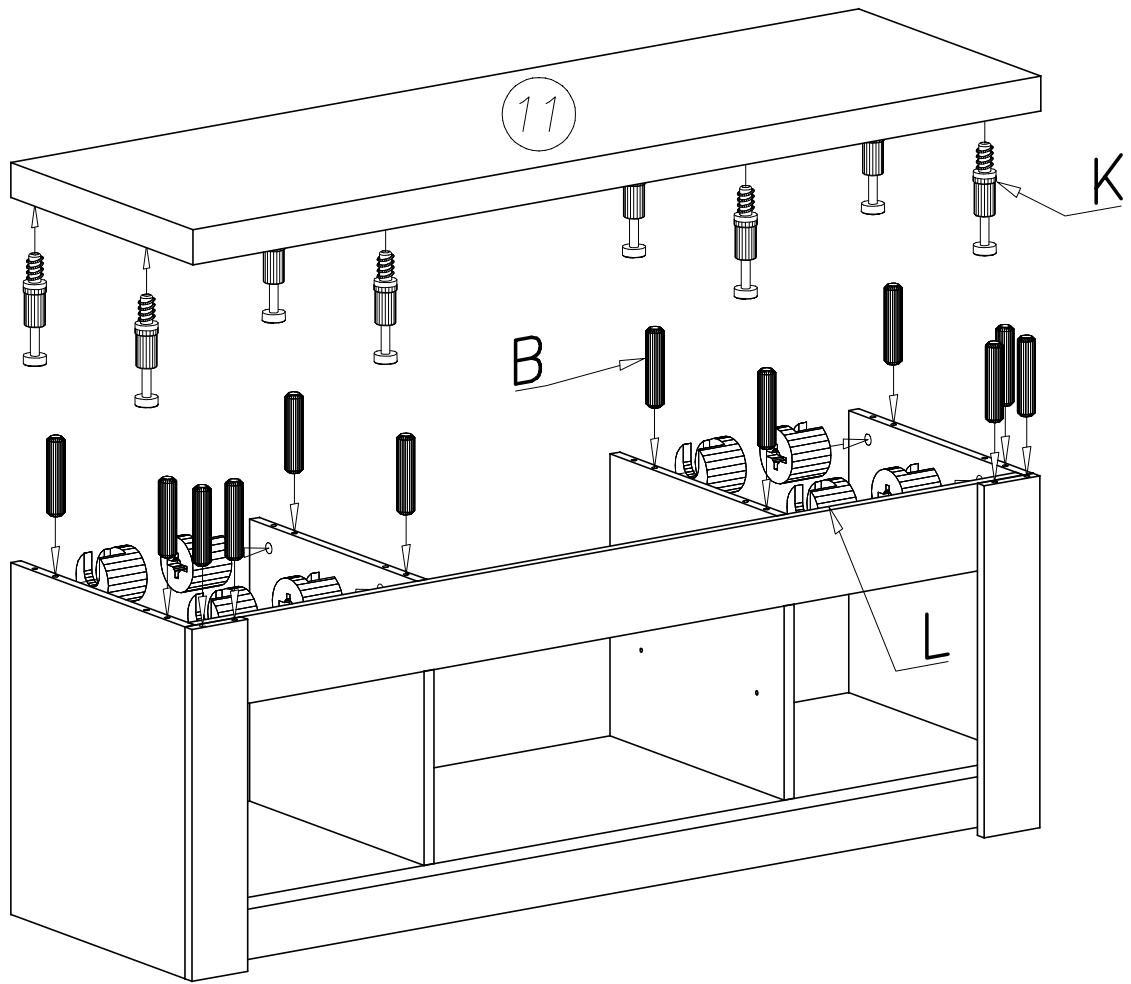
II



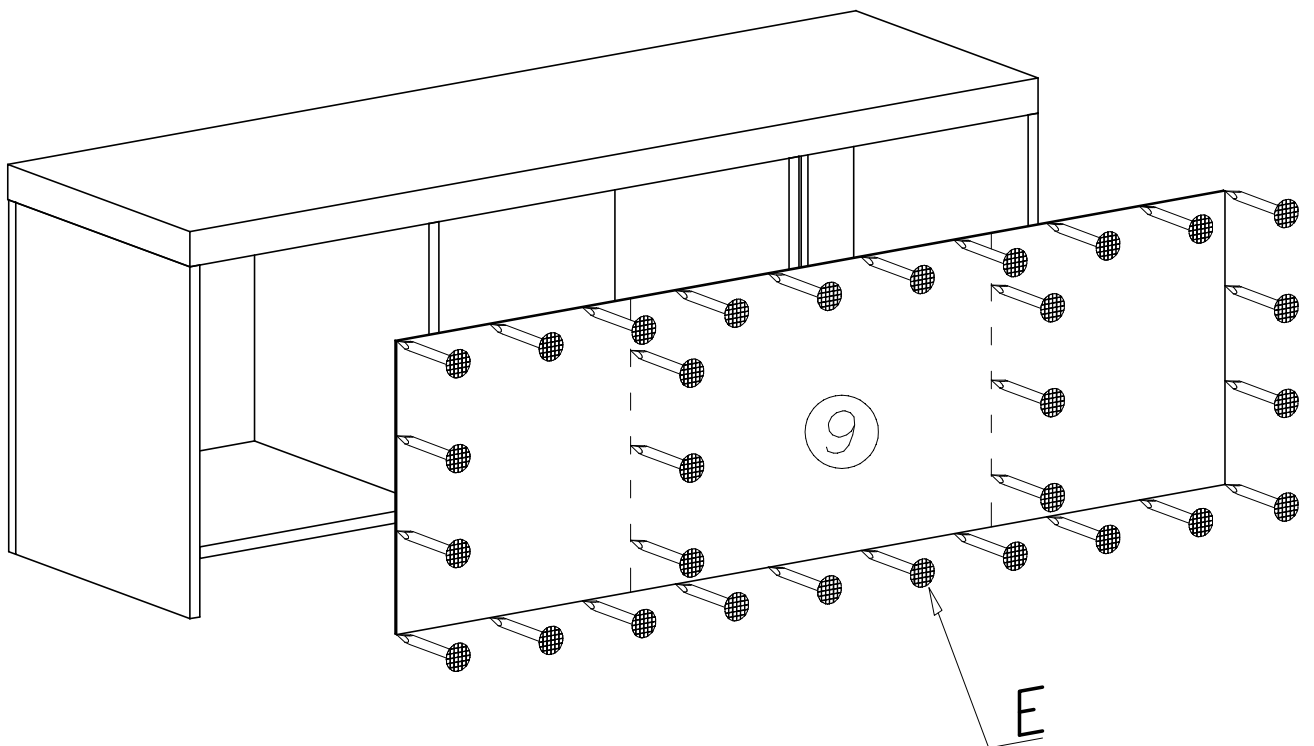
III



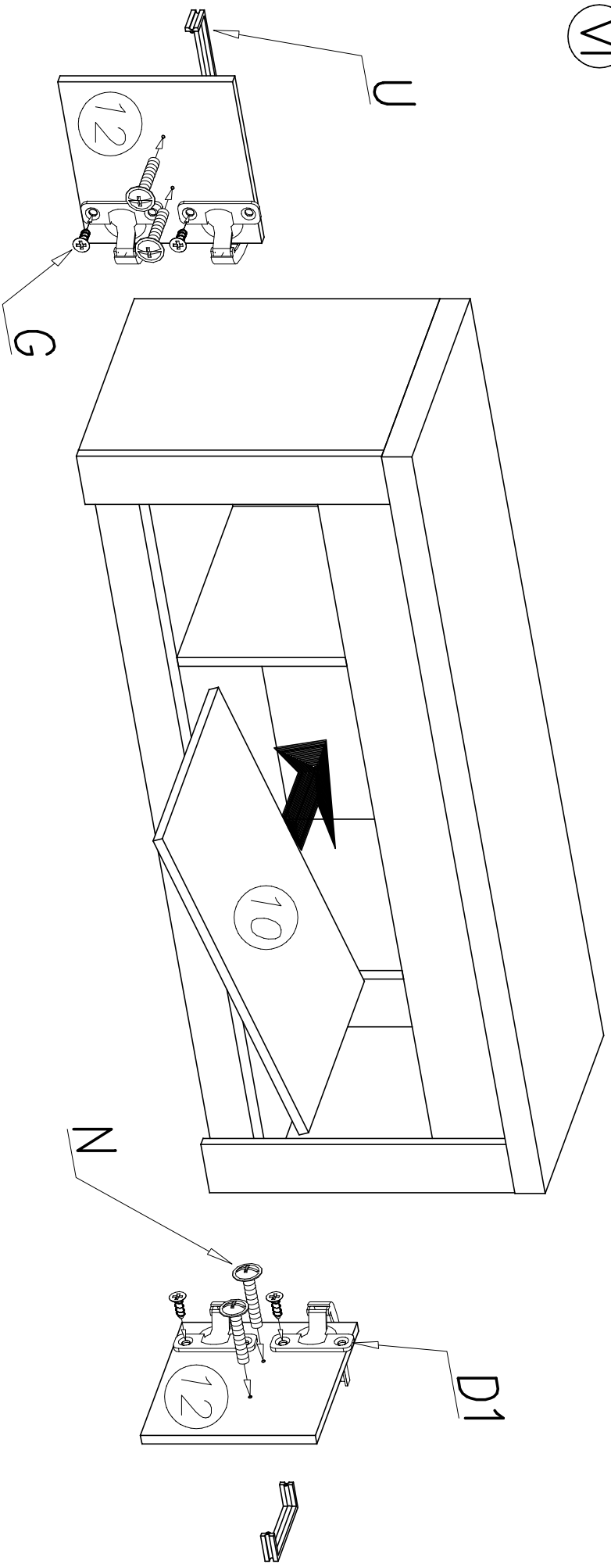
IV



V



VI



Meble zawierają elementy drewniane, których barwa i układ słojów są uzależnione od wielu czynników, dlatego mogą występować różnice w fakturze i barwie co nie stanowi wady produktu i nie wpływa na jego trwałość i funkcjonalność.

Listwy drewniane mogą ujawniać niewielkie zmiany w kształcie i wymiarach wywołane specyficznymi warunkami eksploatacji – wilgotność, różnice temperatur etc.