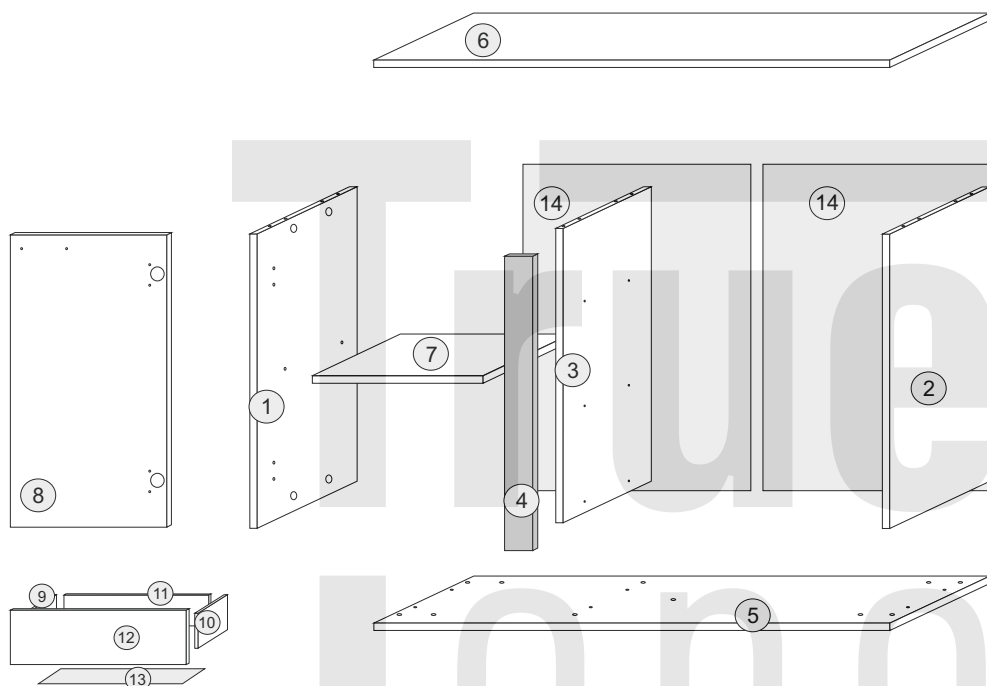
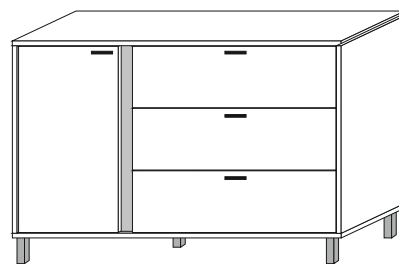


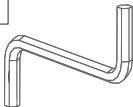
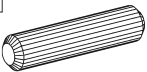
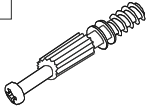
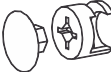
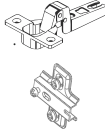
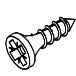
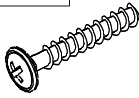

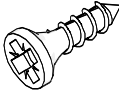


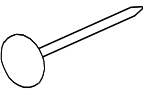


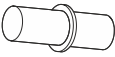
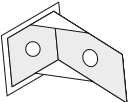
# BRILO - KOMODA

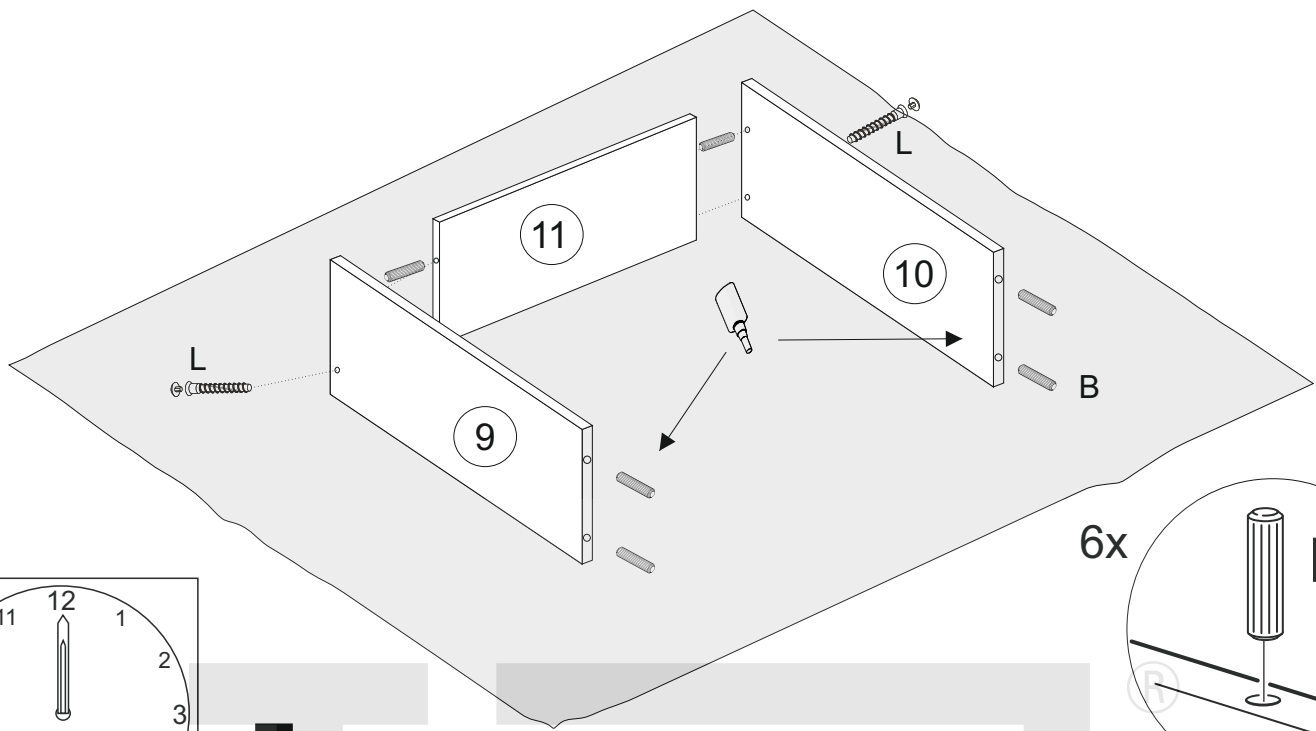
- (PL) Instrukcja montażu  
 (D) Aufbauanleitung  
 (GB) Assembly instruction  
 (SK) Návod na montáž
- Karta gwarancyjna  
 der Garantieschein  
 Guarantee certificate  
 Záručný list



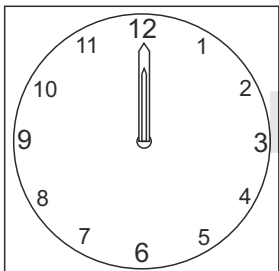
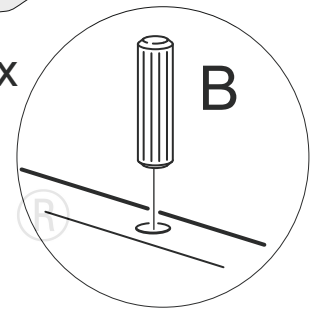
lp	wymiar	ilość
1	738x400	1
2	738x400	1
3	738x366	1
4	738x100	1
5	1002x400	1
6	1002x400	1
7	484x366	1
8	732x401	1
9	350x150	3
10	350x100	3
11	410x150	3
12	481x242	3
13	440x355	3
14	768x499	2

## Aksesoria - Accessories - die Accessoires

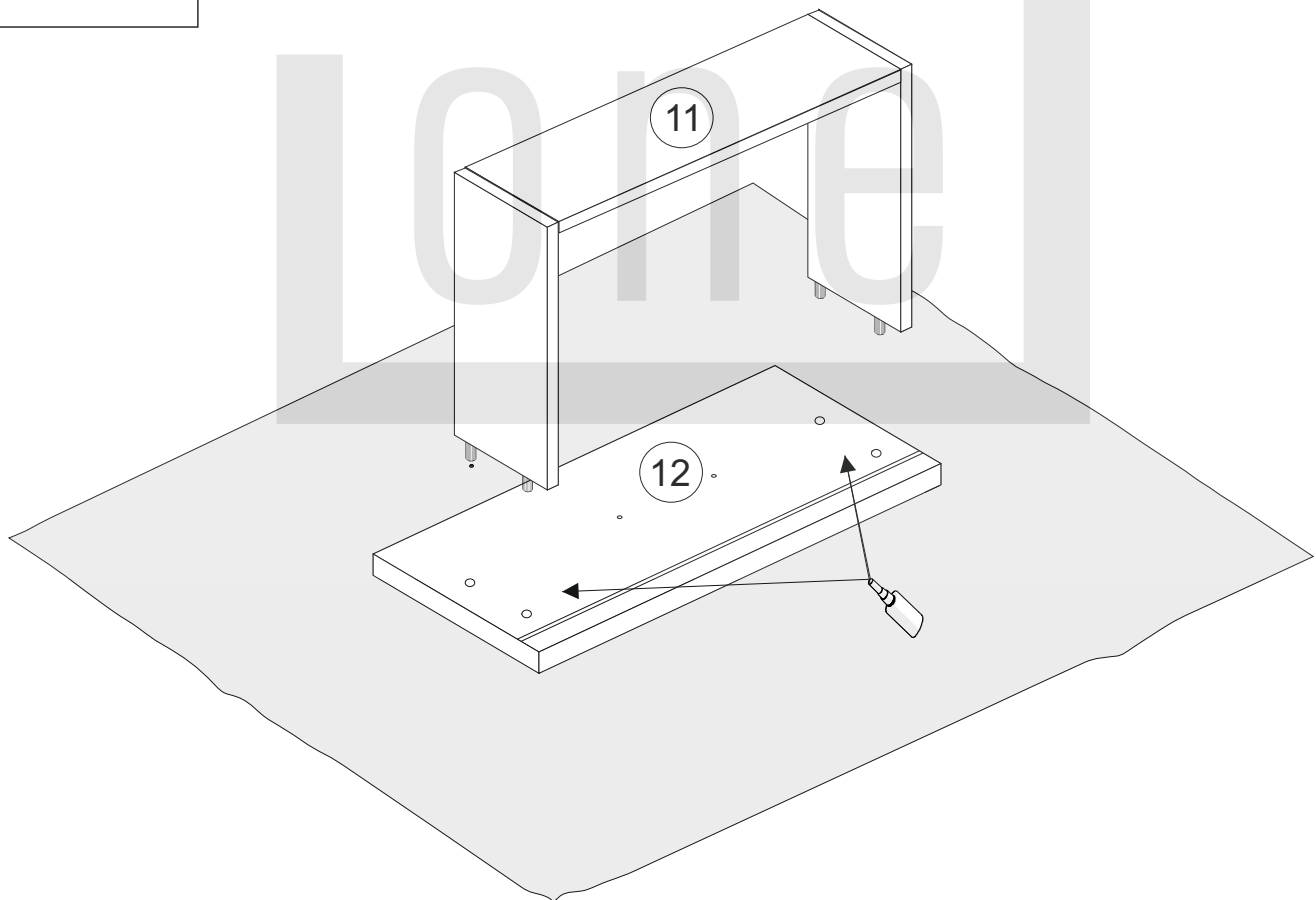
A	 x1	B	 x30	C	 x12	D	 x12	E	 x2
F 3.5x13	 x12	G 4x25	 x8	H	 x4	N 3.5x16	 x16	J	 x2
L	 x11	M.	 x35	O	 O1 O2 O3 O4	S	 x5		
I	 x8	V	 x2						

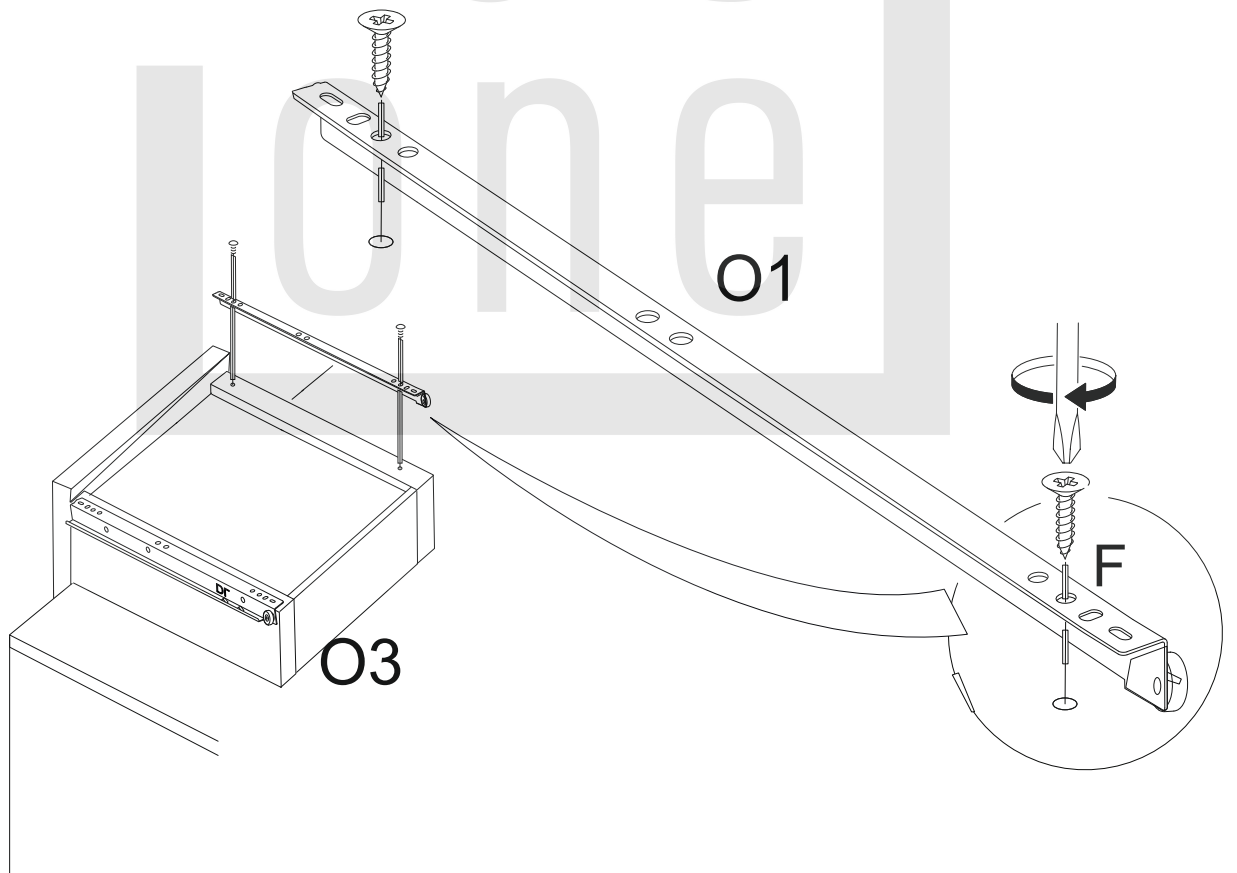
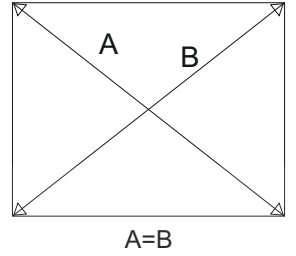
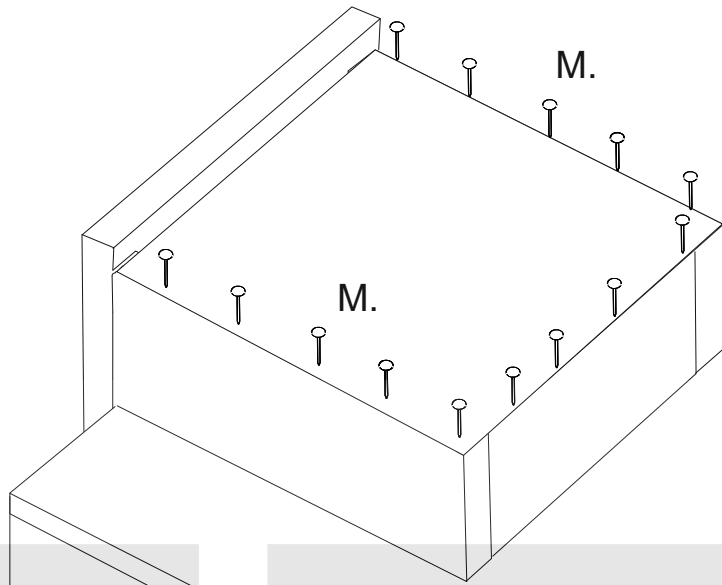


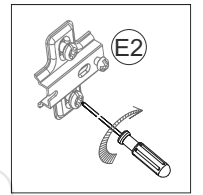
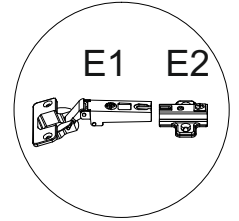
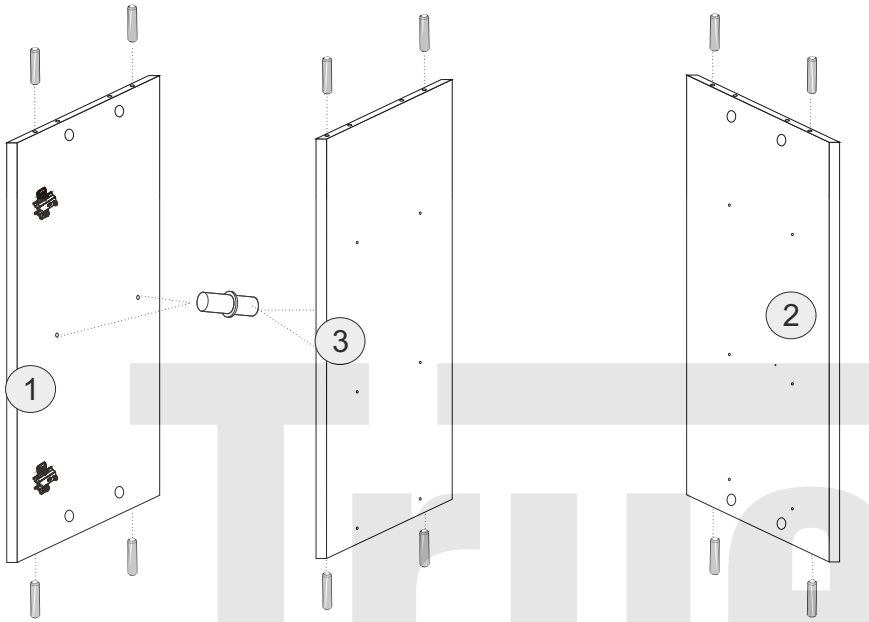
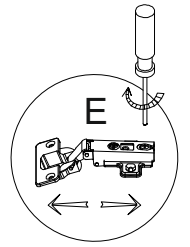
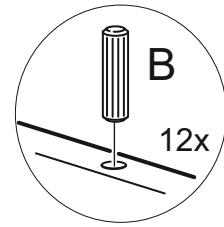
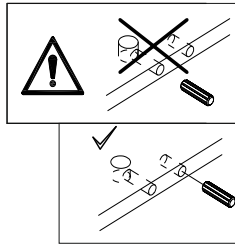
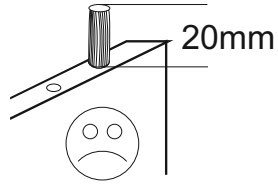
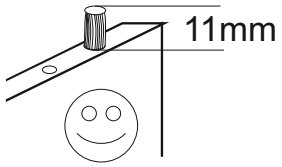
6x



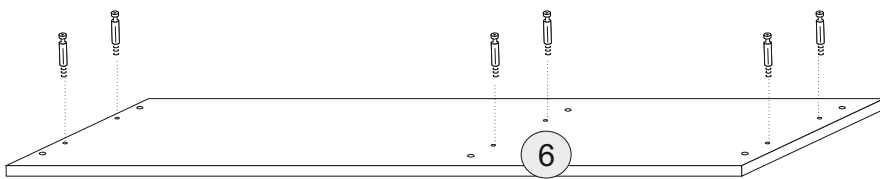
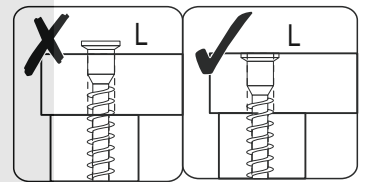
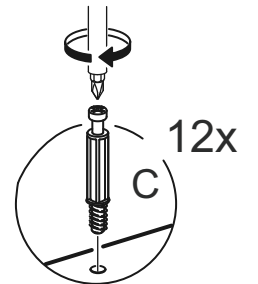
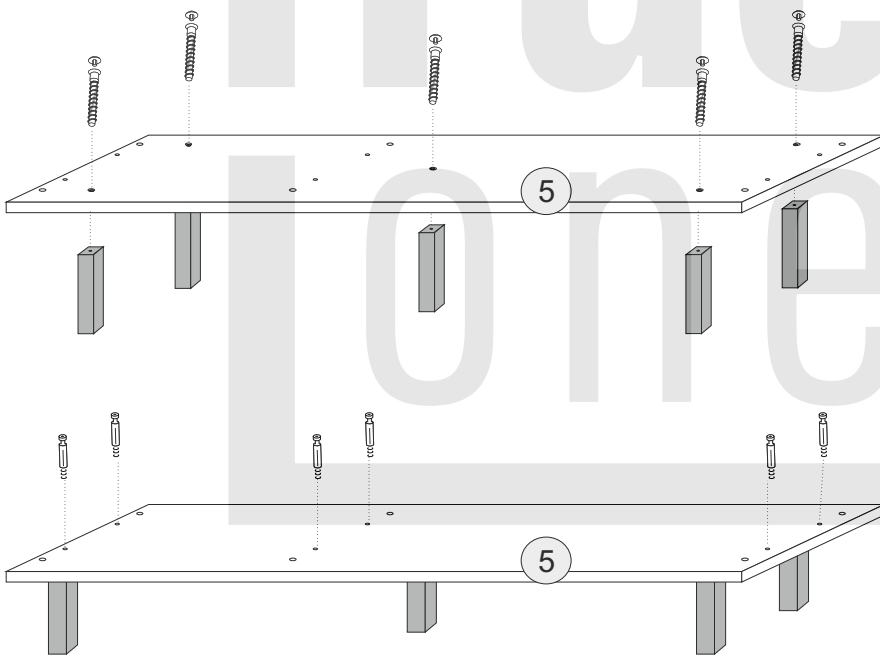
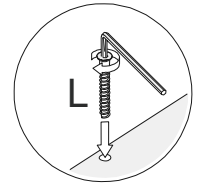
1h



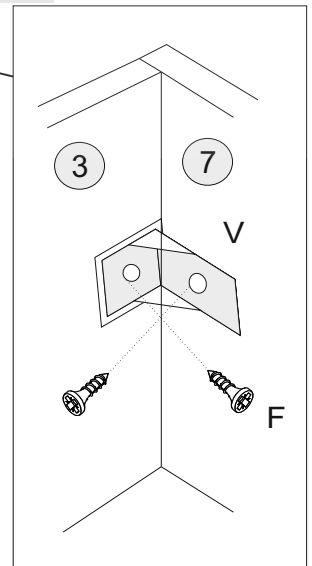
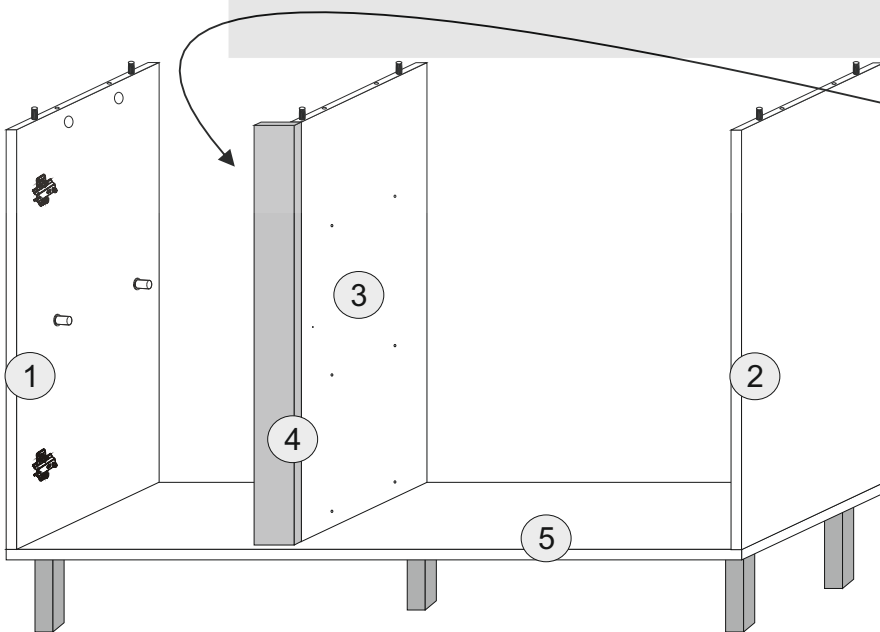
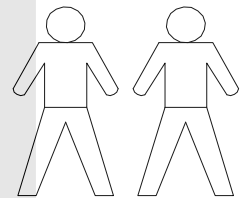
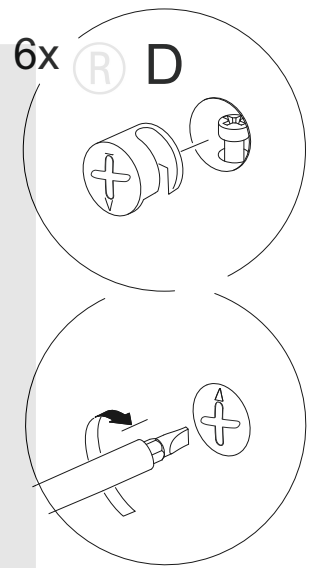
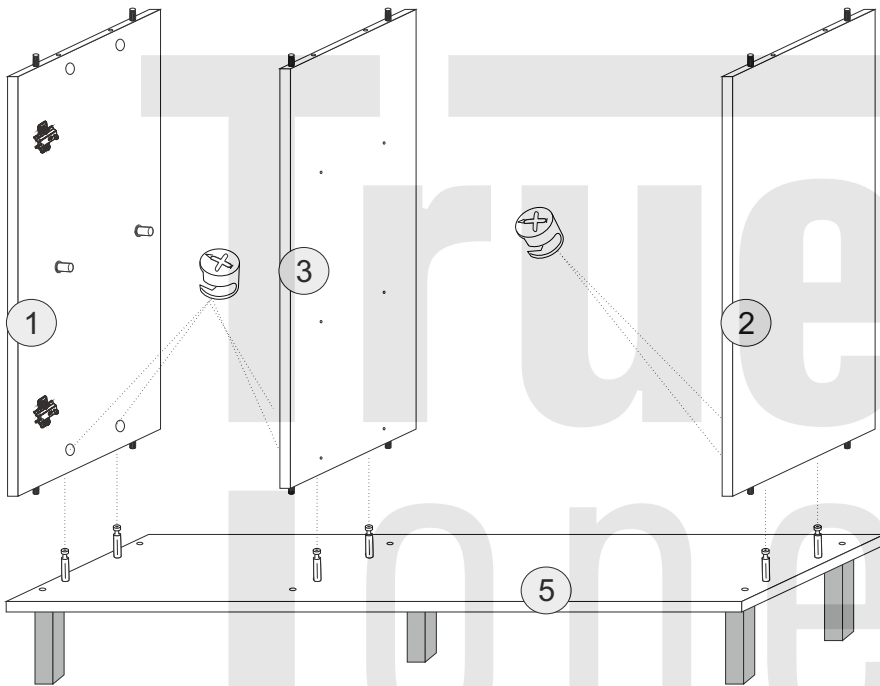
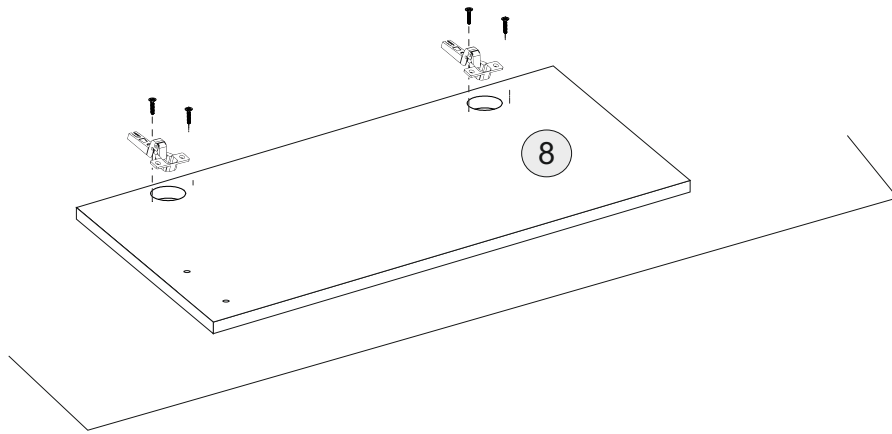
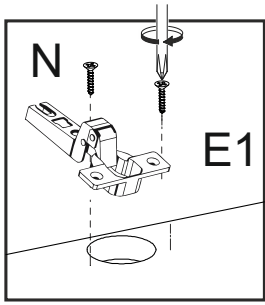


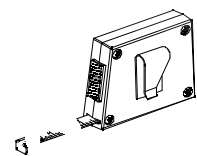
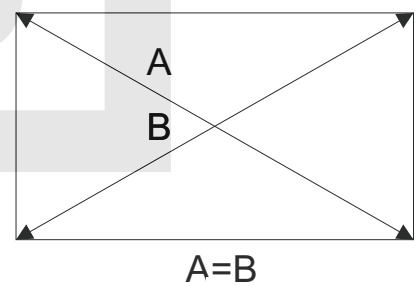
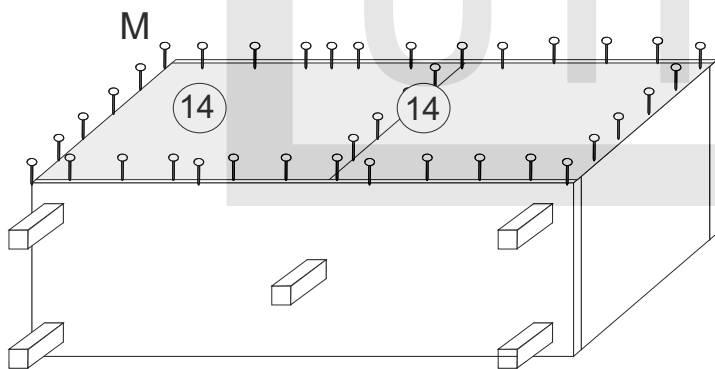
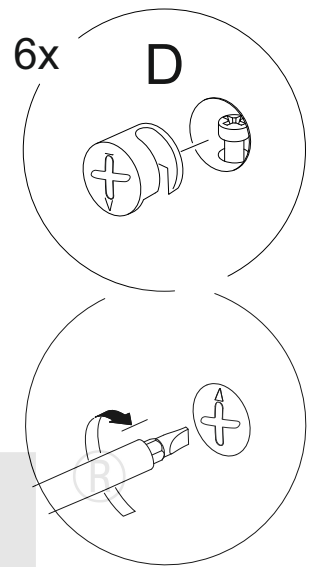
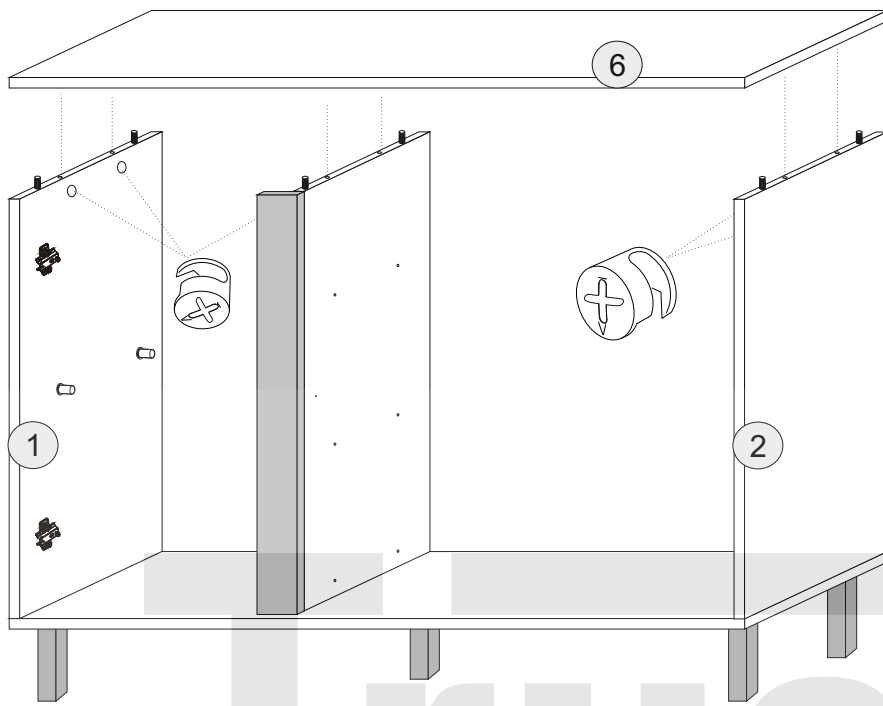


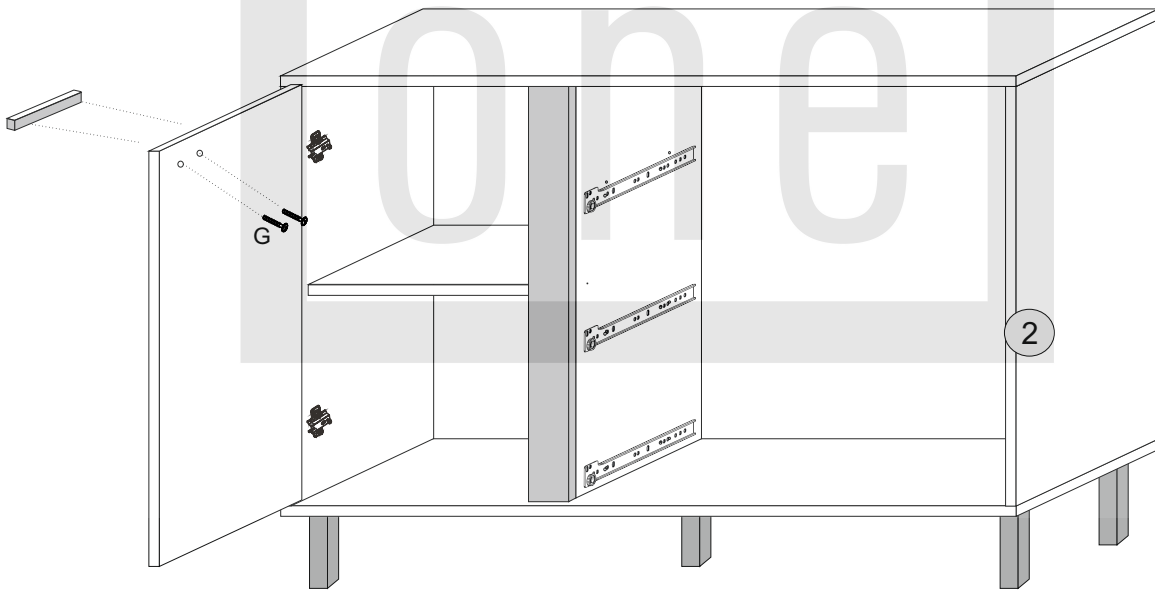
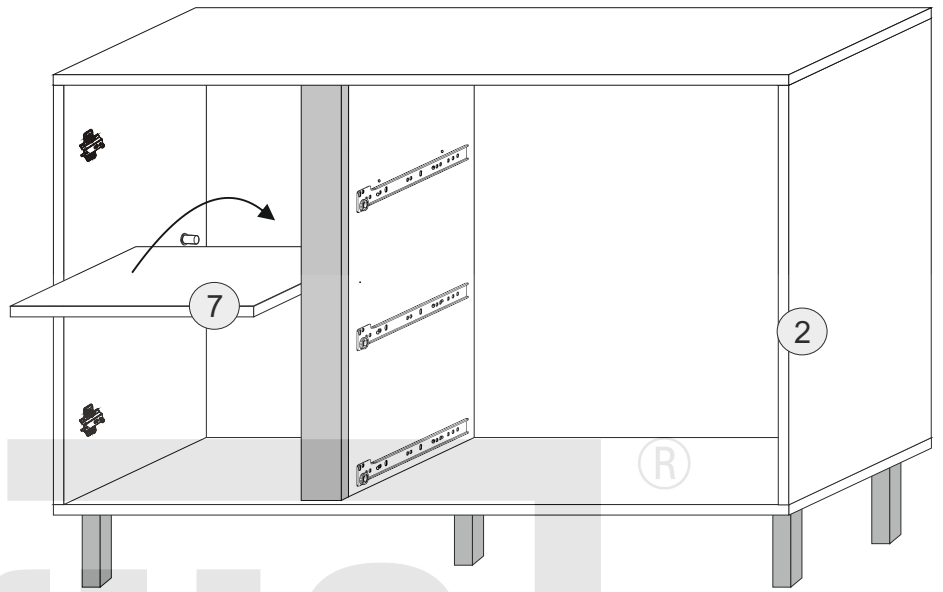
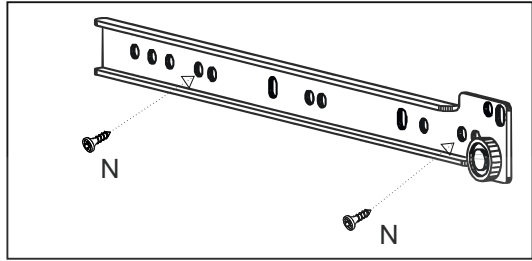
®



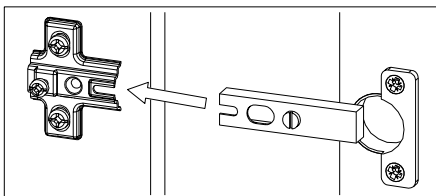




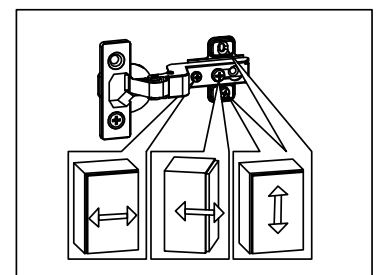
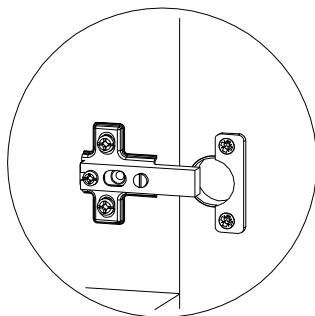


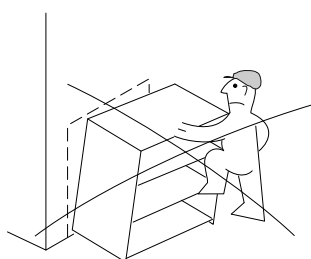
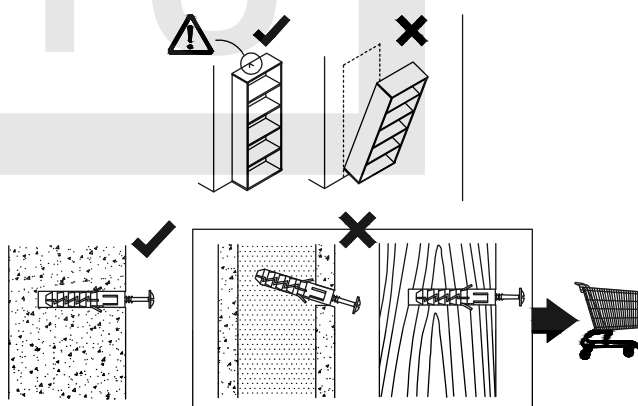
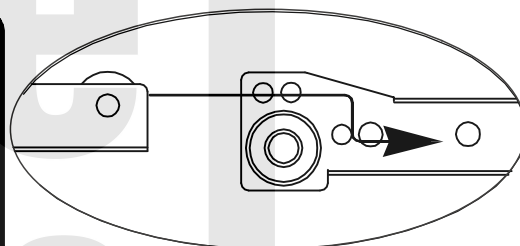
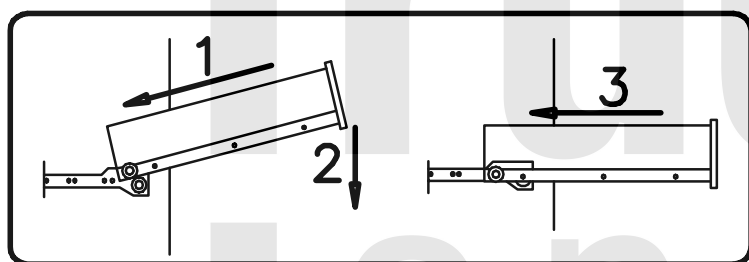
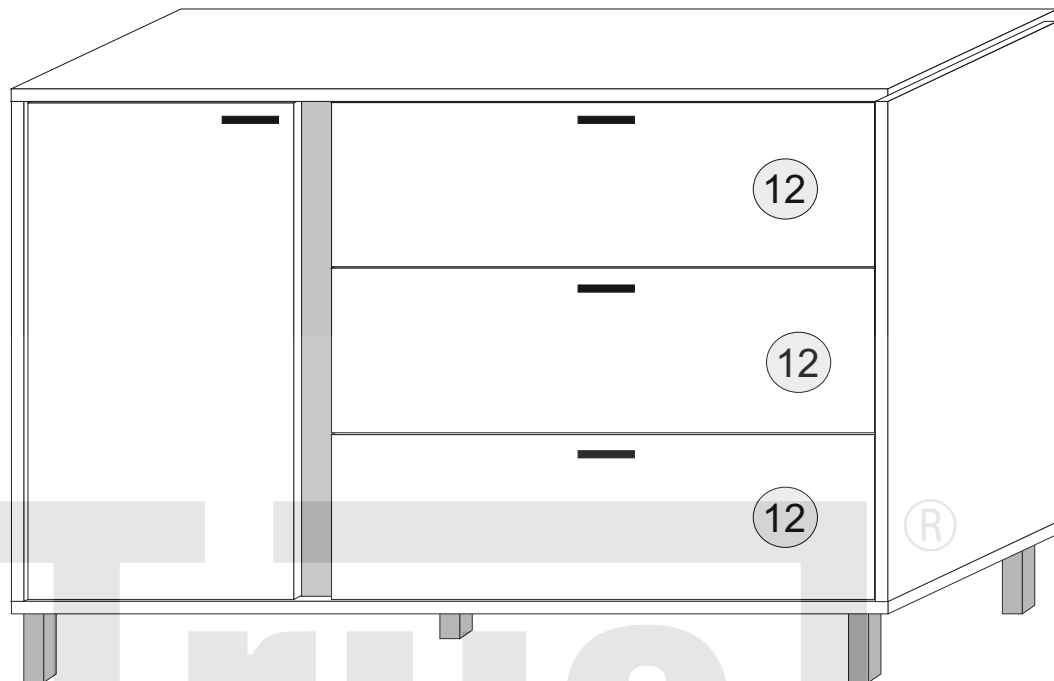


1



2





**Uwaga!**  
 W komplecie akcesorii producent nie dostarcza zestawu montażowego do przymocowania mebla do ściany. **ZALECA SIĘ**, aby we własnym zakresie udać do sklepu budowlanego. Rodzaj śrub przytwierdzających do ściany zależy od rodzaju materiału z jakiego została wykonana (gips, drewno, cegła itd.) Będą więc potrzebne dodatkowo odpowiednie śruby. Jeżeli masz wątpliwości co do rodzaju śrub zasięgnij opinii fachowca.