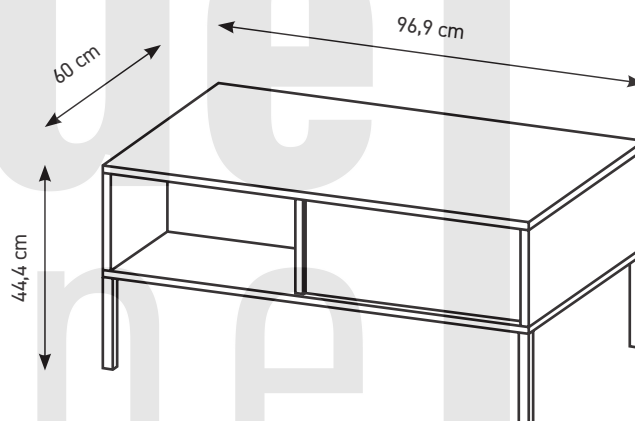
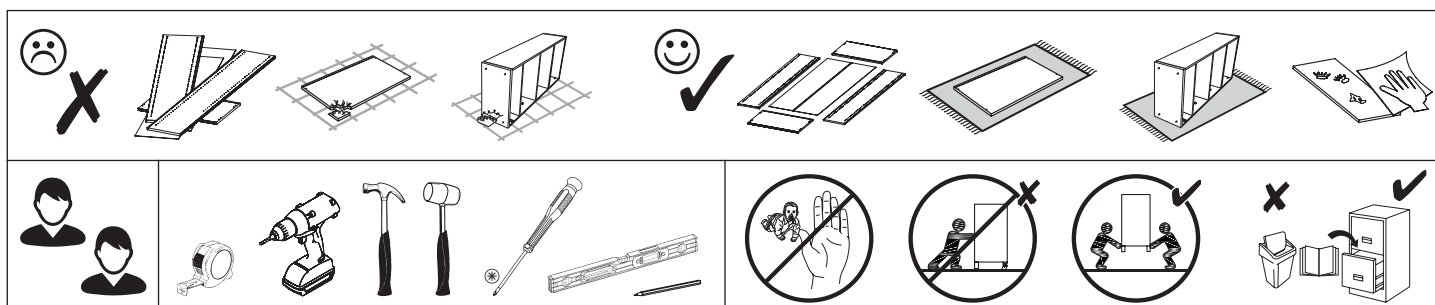


- PL Instrukcja montażu  
 D Montageanleitung  
 NL Handleiding voor de montage  
 TR Montaj talimatı  
 F Notice de montage  
 CZ Montážní návod  
 HU Szerelési útmutató  
 GB Assembly instructions  
 RU Инструкция по монтажу  
 IT Istruzioni di montaggio  
 SK Návod na montáž  
 RO Instrucțiuni de montaj  
 ES Instrucciones de montaje



2023-02-24





**PL** Przed rozpoczęciem montażu mebla wszystkie elementy należy sprawdzić czy nie są uszkodzone. W przypadku wykrycia uszkodzenia elementu należy odstąpić od montażu mebla i złożyć reklamację. Montaż produktu w oparciu o uszkodzone elementy oznacza akceptację ich stanu przez Kupującego, co powoduje, że reklamacja uszkodzonych elementów nie będzie uznawana.

Nie wolno przekraczać podanych maksymalnych wartości obciążenia. W innym przypadku można mebel uszkodzić lub zniszczyć.

Przed zawieszeniem mebla, lub przymocowaniem go do ściany (w celu zabezpieczenia przed przewróceniem), sprawdź wcześniej rodzaj i wytrzymałość ściany. Dobierz odpowiednie kotki i wkręty do rodzaju ściany. W przypadku wątpliwości skontaktuj się ze specjalistą. Montaż musi zostać wykonany przez osobę kompetentną.

**D** Vor Beginn der Möbelmontage sollten alle Elemente auf Beschädigungen überprüft werden. Wenn ein Element des Produkts beschädigt ist, installieren Sie das Produkt bitte nicht und reichen Sie eine Beschwerde ein. Die Installation des Produkts auf der Grundlage der beschädigten Elemente bedeutet, dass der Käufer seinen Zustand akzeptiert, was bedeutet, dass die Beschwerde über beschädigte Elemente nicht akzeptiert wird.

Überschreiten Sie die angegebenen Maximalbelastungen nicht. Andernfalls kann das Möbelstück beschädigt oder zerstört werden.

Bevor Sie ein Möbelstück an einer Wand aufhängen oder befestigen (um es gegen Umkippen zu sichern), prüfen Sie Art und Tragfähigkeit der Wand. Wählen Sie für die Wand geeigneten Dübel und Schrauben. Im Zweifelsfall kontaktieren Sie bitte einen Fachmann. Die Montage muss durch eine sachkundige Person ausgeführt werden.

**F** Avant de commencer l'assemblage du meuble, tous les éléments doivent être vérifiés pour détecter tout dommage. Si un élément du produit est endommagé, veuillez ne pas installer le produit et déposer une plainte. L'installation du produit sur la base des éléments endommagés signifie que l'acheteur accepte leur état, ce qui signifie que la réclamation d'éléments endommagés ne sera pas acceptée.

Ne dépassez pas les charges maximum indiquées. Sinon, le meuble peut être endommagé ou détruit.

Avant de suspendre le meuble ou de le fixer au mur (dans le but d'éviter un renversement), vérifiez au préalable le type et la résistance du mur. Utilisez les chevilles et les vis adaptées au type de mur. En cas de doute, veuillez contacter un spécialiste. Le montage doit être réalisé par une personne compétente.

**CZ** Před zahájením montáže nábytku je třeba zkontrolovat poškození všech prvků. Pokud je některý prvek produktu poškozen, zdržte se instalace produktu a podejte stížnost. Instalace výrobku na základě poškozených prvků znamená, že kupující akceptuje jejich stav, což znamená, že reklamacie poškozených prvků nebude uznána. Nepřekračujte uvedené maximální zatížení. V opačném případě může dojít k poškození nebo zničení nábytku.

Před zavěšením nábytku nebo jeho připevněním ke zdi (za účelem zajištění před převrácením) dříve zkontrolujte druh a odolnost stěny. Vyberte k druhu stěny vhodné hmoždinky a šrouby. V případě pochybností kontaktujte specialistu. Montáž musí být provedena kompetentní osobou.

**HU** A bútorszerelés megkezdése előtt ellenőrizni kell az összes elem sérülését. Ha a termék bármely eleme megsérült, kérjük, tartózkodjon a termék telepítésétől és nyújtson be panaszt. A termék sérült elemek alapján történő felszerelése azt jelenti, hogy a Vevő elfogadja azok állapotát, ami azt jelenti, hogy a sérült elemek igényét nem fogadják el. A megadott maximális terhelési értékeket nem szabad túllépni. Ellenkező esetben a bútor megsérülhet vagy megsemmisülhet.

A bútor felfüggesztése illetve falhoz való rögzítése (megakadályozván ezzel eldőléseinek lehetőségét) előtt ellenőrizze a fal fajtáját és szilárdságát. Megfelelő, a falhoz illő tiptiket és csavarokat használjon. Ha kétsége támadna, konzultáljon szakemberrel. A felszerelést csakis egy hozzáértő szakember végezheti el.

**GB** Before starting the furniture assembly, all elements should be checked for damage. If any element of the product is damaged, please refrain from installing the product and file a complaint. Installation of the product on the basis of the damaged elements means the Buyer's acceptance of their condition, which means that the complaint of damaged elements will not be accepted.

The specified maximum load values must not be exceeded. Otherwise, the piece of furniture may be damaged or destroyed.

Before suspending or fixing furniture to the wall (in order to prevent falling over), check the type and strength of the wall. Select wall plugs and screws appropriate for the given type of the wall. In the case of doubts, contact a specialist. The installation must be performed by a competent person.

**SK** Pred začatím montáže nábytku by sa mali skontrolovať všetky prvky, či nie sú poškodené. Ak je niektorý prvok výrobku poškodený, neinštalujte výrobok a reklamujte ho. Inštalácia produktu na základe poškodených prvkov znamená, že Kupujúci akceptuje ich stav, čo znamená, že reklamácia poškodených prvkov nebude akceptovaná. Uvedené hodnoty maximálneho zaťaženia nesmú byť prekročené. V opačnom prípade môže dôjsť k poškodeniu alebo zničeniu nábytku.

Pred zavesením nábytku alebo jeho pripavením na stenu (za účelom zaistenia pred prevrátením) predtým skontrolujte druh a odolnosť steny. Vyberte k druhu steny vhodné hmoždinky a skrutky. V prípade pochybností kontaktujte špecialistu. Montáž musí byť vykonaná kompetentnou osobou.

**RU** Перед началом сборки мебели следует проверить все элементы на предмет повреждений. Если какой-либо элемент продукта поврежден, пожалуйста, воздержитесь от установки продукта и подайте жалобу. Установка товара на поврежденные элементы означает, что Покупатель принимает их состояние, а значит, претензии по поврежденным элементам не принимаются.

Указанные максимальные значения нагрузки не должны превышать. В противном случае предмет мебели может быть поврежден или уничтожен.

Перед подвешиванием мебели или ее креплением к стене (для защиты от падений) проверьте предвзятый тип и прочность стены. Подберите соответствующие типу стены дюбели и шурупы. При возникновении сомнений свяжитесь со специалистом. Монтаж должен проводиться компетентным лицом.

**IT** Prima di iniziare l'assemblaggio del mobile, tutti gli elementi dovrebbero essere controllati per danni. Se qualche elemento del prodotto è danneggiato, astenersi dall'installare il prodotto e presentare un reclamo. L'installazione del prodotto sulla base degli elementi danneggiati implica l'accettazione da parte dell'Acquirente della loro condizione, il che significa che il reclamo per elementi danneggiati non sarà accettato.

I valori di carico massimo specificati non devono essere superati. In caso contrario, il mobile potrebbe essere danneggiato o distrutto.

Prima di appendere i mobili, oppure attaccarli al muro (per proteggerli da ribaltamenti), verifica prima la tipologia e resistenza del muro. Scegli i tasselli e viti più adatti per il tipo di muro. In caso di dubbi contattare uno specialista. Il montaggio deve essere fatto da una persona competente.

**NL** Voordat u met de meubelmontage begint, moeten alle elementen op schade worden gecontroleerd. Als een onderdeel van het product beschadigd is, installeer het dan niet en dien een klacht in. Installatie van het product op basis van de beschadigde elementen betekent dat de koper hun staat aanvaardt, wat betekent dat de claim voor beschadigde elementen niet wordt geaccepteerd.

Overschrijd de aangegeven maximale belastingen niet. Anders kan het meubelstuk worden beschadigd of vernield.

Voordat u het meubel ophangt of bevestigt tegen de muur (om het te beschermen tegen omvallen) dient u het type en de duurzaamheid van deze muur na te kijken. Maak gebruik van pluggen en schroeven die geschikt zijn voor het type muur. Neem in geval van twijfels contact op met een specialist. De assemblage dient te worden uitgevoerd door iemand met kennis van zaken.

**TR** Mobilya montajına başlamadan önce tüm elemanlarda hasar olup olmadığını kontrol edilmelidir. Ürünün herhangi bir parçası hasar görmüşse, lütfen ürünü kurmayın ve şikayetiniz bulunun. Ürünün hasarlı elemanlar bazında montajı, Alıcının durumunu kabul ettiği anlamına gelir, bu da hasarlı elemanlar için talep kabul edilmeceği anlamına gelir.

Belirtilen azami yük değerini aşmayın, aksi takdirde mobilya parçaları zarar görebilir veya kullanılamaz hale gelebilir.

Mobilyayı duvara asmadan veya montaj etmeden önce (devrilmesini önlemek için) duvarın türünü ve dayanıklılığını kontrol edin. Duvarın uygun dübel ve vidaları seçin. Emin olamadığınız durumda bir uzman ile iletişime geçin. Kurulum yetkili bir kişi tarafından yapılmalıdır.

**RO** Înainte de a începe asamblarea mobilierului, toate elementele trebuie verificate pentru a nu se deteriora. Dacă vreun element al produsului este deteriorat, vă rugăm să vă abțineți de la instalarea produsului și să depuneți o reclamație. Instalarea produsului pe baza elementelor deteriorate înseamnă acceptarea de către Cumpărător a stării lor, ceea ce înseamnă că reclamația privind elementele deteriorate nu va fi acceptată.

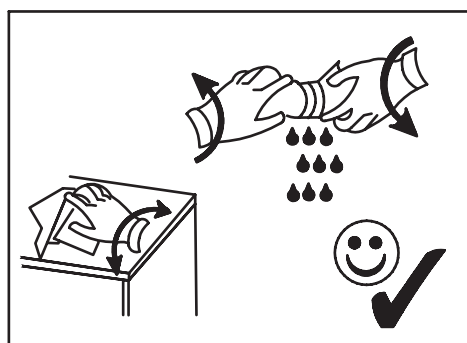
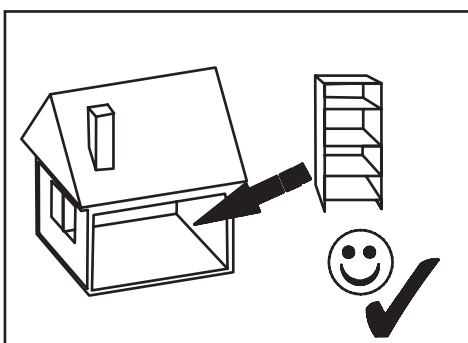
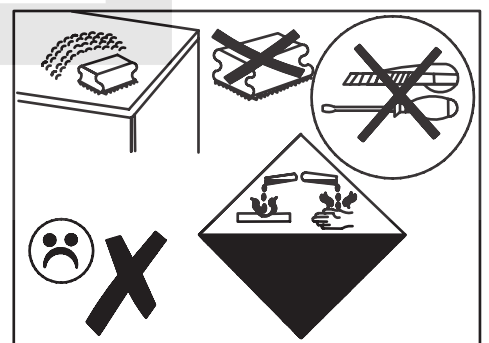
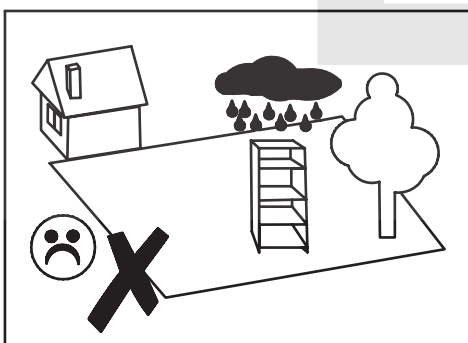
Valoriile maxime de sarcină specificate nu trebuie depășite. În caz contrar, piesa de mobilier poate fi deteriorată sau distrusă.

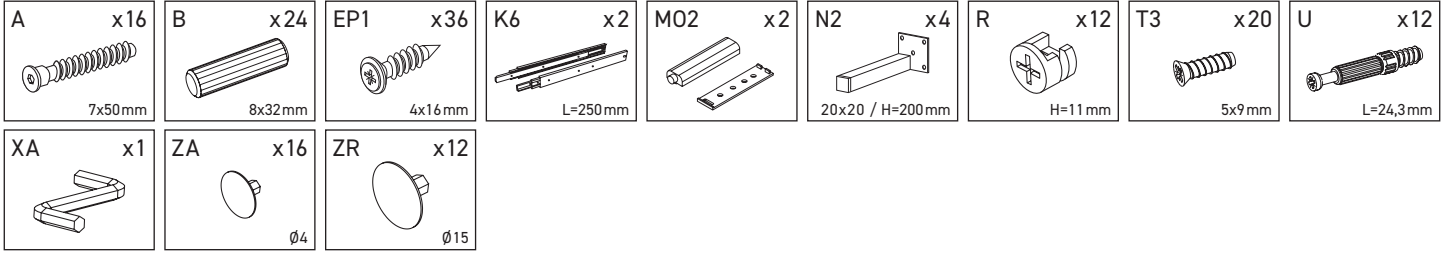
Înainte de suspendarea unei piese de mobilier sau atașarea acestuia la perete (pentru a preveni bascularea), verificați în prealabil tipul și gradul de rezistență a peretelui. Montați diblurile și șuruburile adecvate pentru tipul de perete. În caz de îndoieli, consultați un specialist. Instalarea trebuie să fie efectuată de către o persoană competentă.

**ES** Antes de comenzar el montaje de los muebles, todos los elementos deben comprobarse en busca de daños. Si algún elemento del producto está dañado, absténgase de instalar el producto y presente una queja. La instalación del producto sobre la base de los elementos dañados supone la aceptación por parte del Comprador de su estado, por lo que no se aceptará la reclamación de elementos dañados.

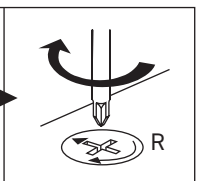
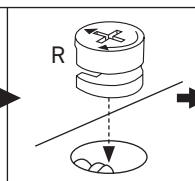
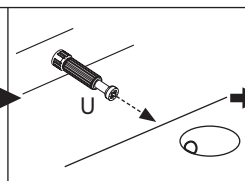
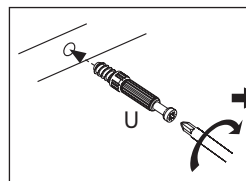
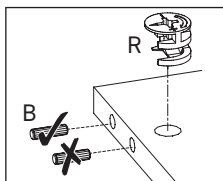
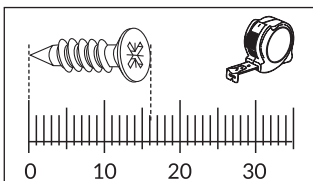
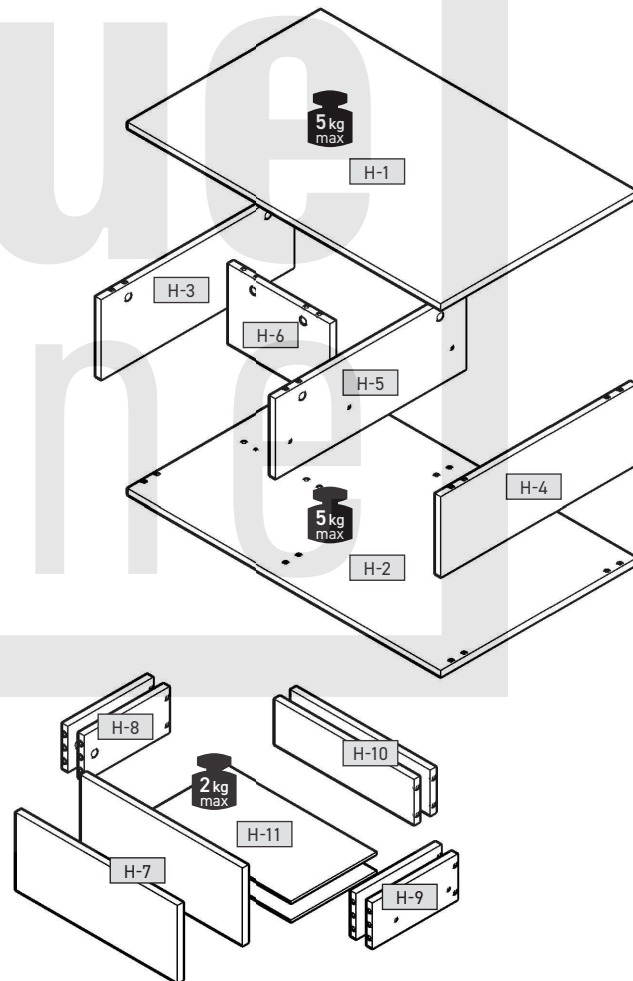
No se deben exceder los valores de carga máxima especificados. De lo contrario, el mueble puede dañarse o destruirse.

Antes de colgar o fijar el mueble en el muro (a fin de proteger contra el vuelco del mueble), compruebe de antemano la naturaleza y la resistencia de la pared. Seleccione tacos y tornillos adecuados para el tipo de la pared. En caso de duda, consulte a un especialista, debiendo efectuar este montaje una persona competente.



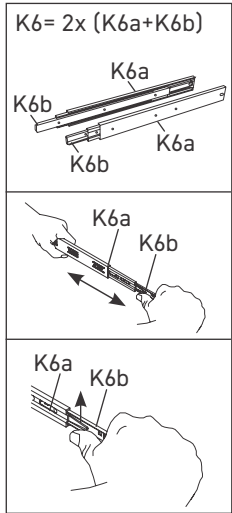
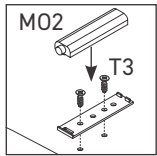


H-1	969	600	16	x1	1/1
H-2	969	600	16	x1	1/1
H-3	212	598	16	x1	1/1
H-4	212	598	16	x1	1/1
H-5	212	584	16	x1	1/1
H-6	212	320	16	x1	1/1
H-7	496	206	16	x2	1/1
H-8	260	120	16	x2	1/1
H-9	260	120	16	x2	1/1
H-10	446	120	16	x2	1/1
H-11	476	266	3	x2	1/1

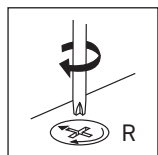
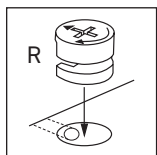




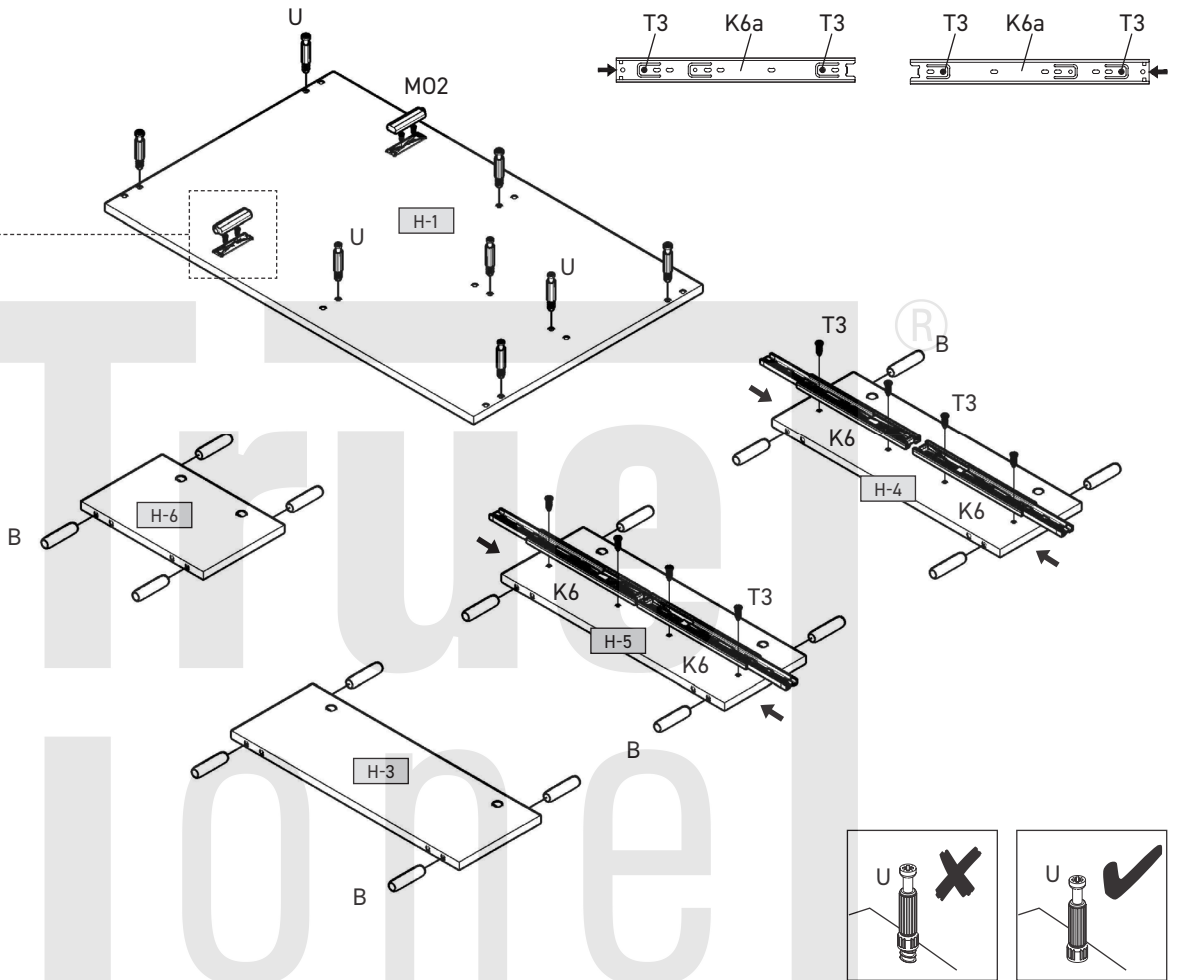
## 1



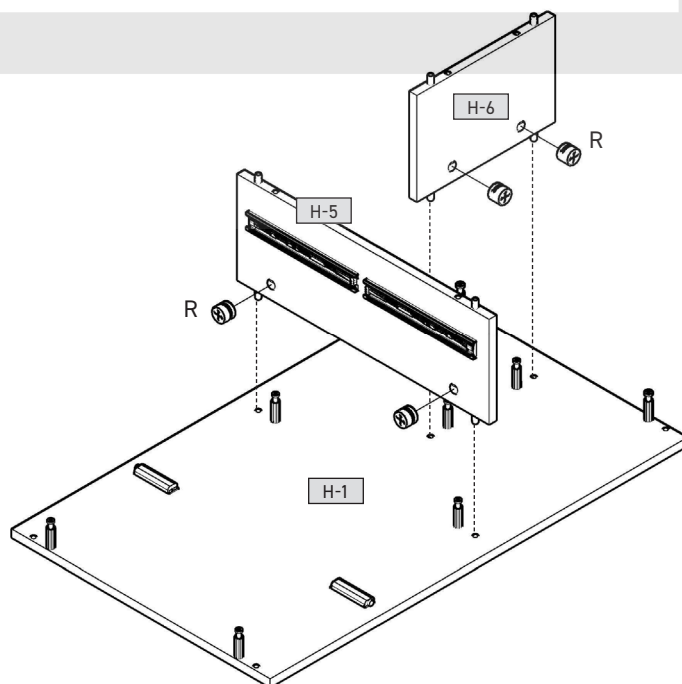
## 2



<b>B</b> x16 8x32mm	<b>K6</b> x2 L=250mm	<b>M02</b> x2	<b>T3</b> x12 5x9mm	<b>U</b> x8 L=24,3mm
------------------------	-------------------------	---------------	------------------------	-------------------------

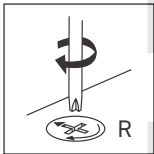
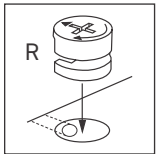
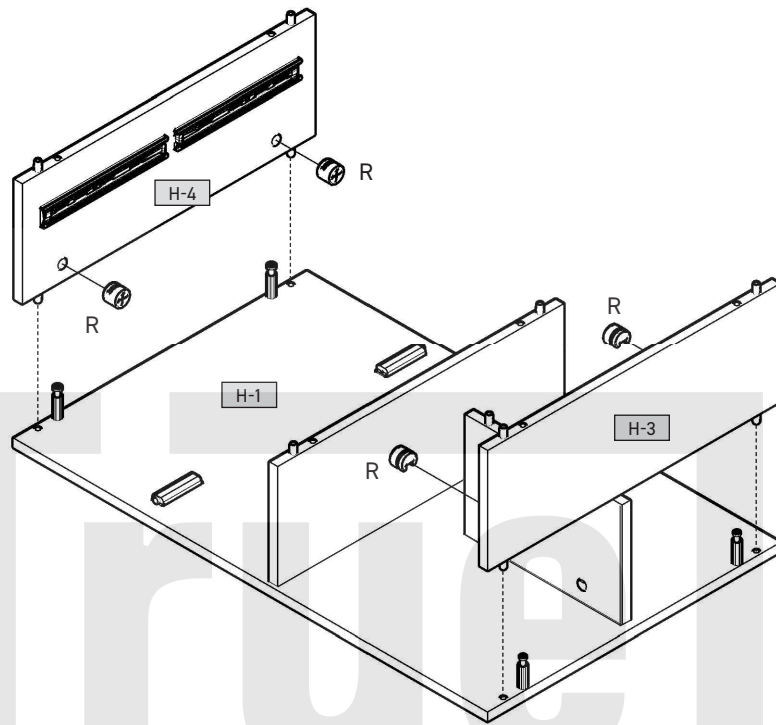
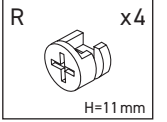


<b>R</b> x4 H=11mm
-----------------------

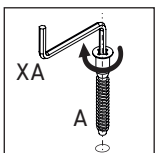
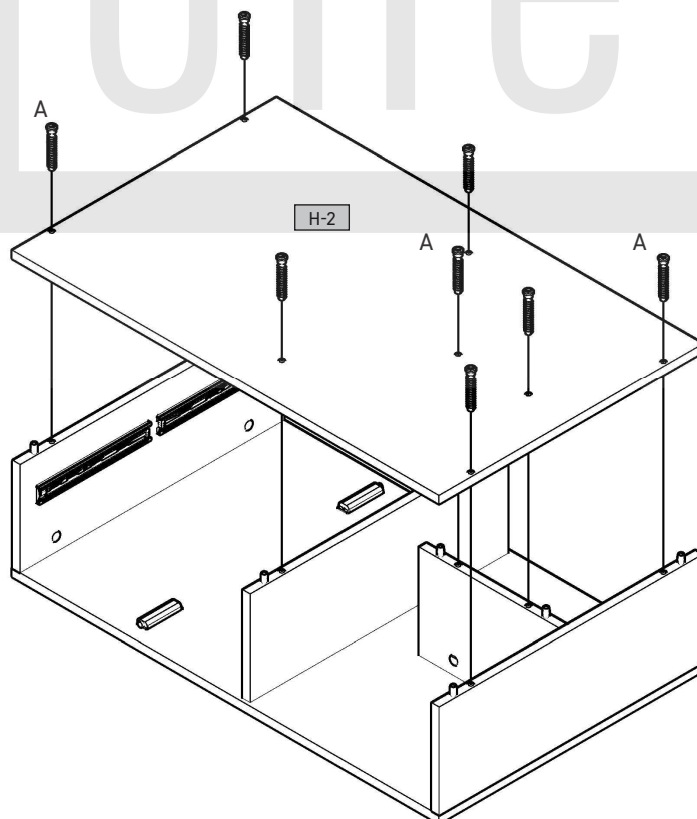
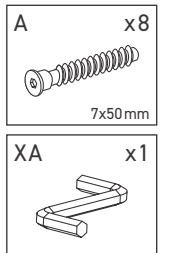




3

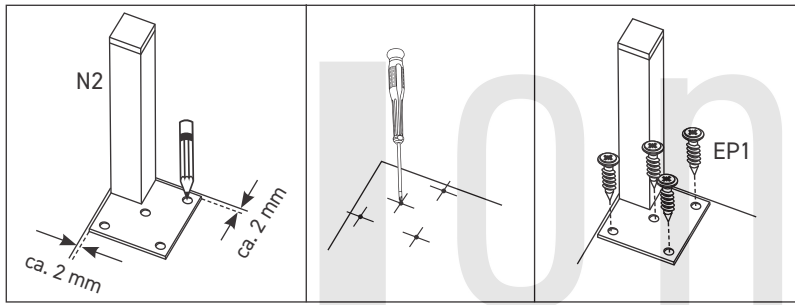
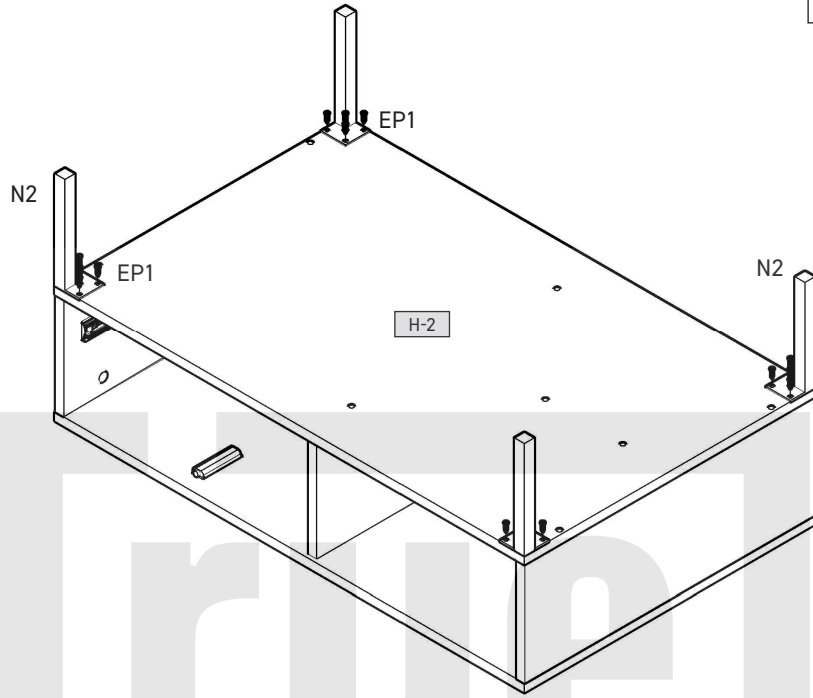
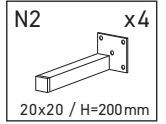
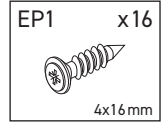


4

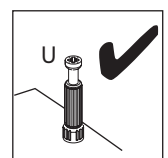
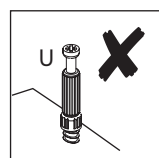
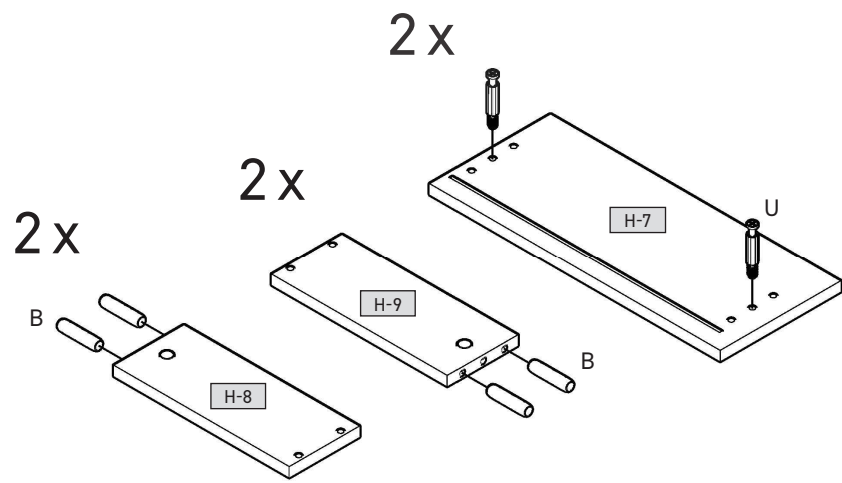
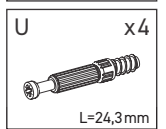
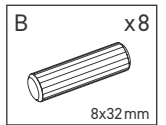




## 5

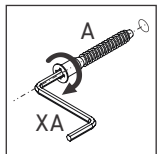
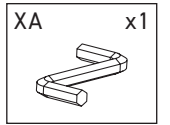
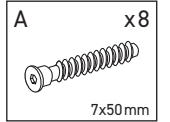
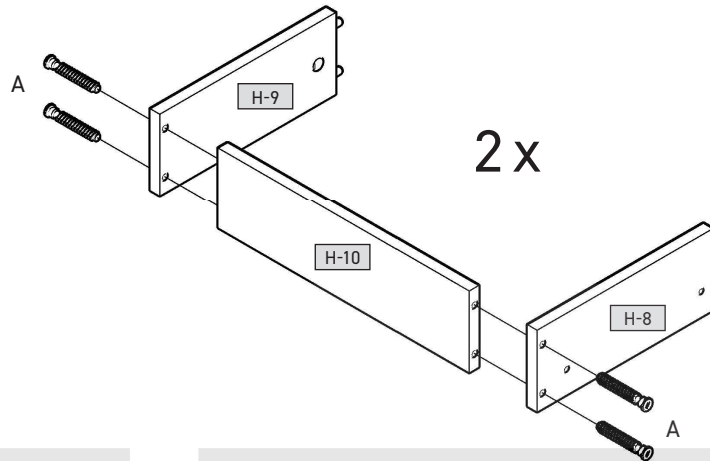


## 6





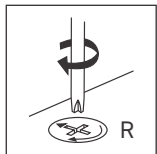
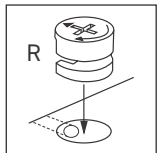
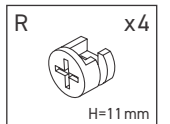
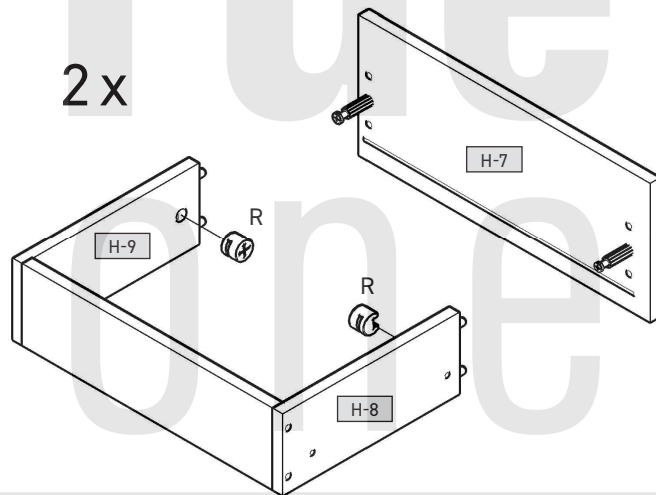
7



8

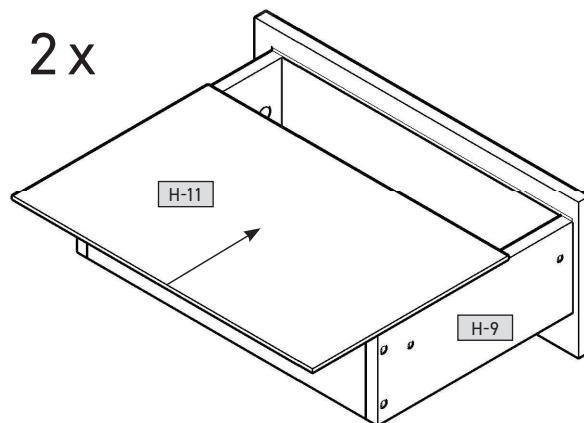


2x



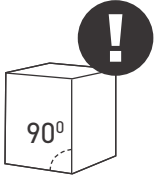
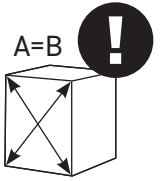
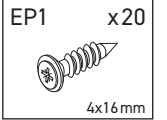
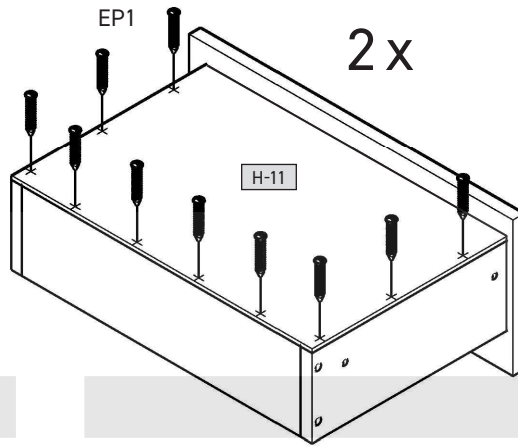
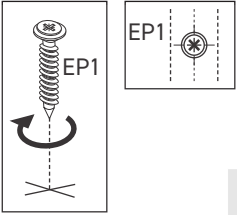
9

2x

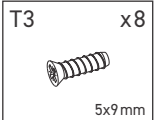
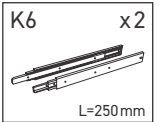
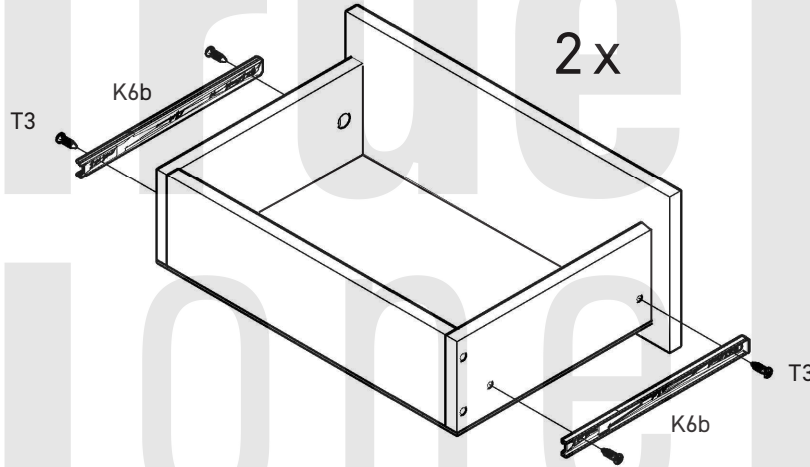
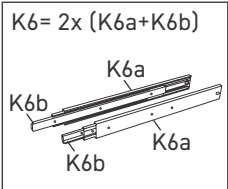




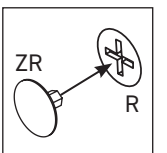
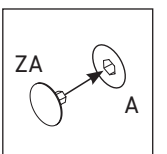
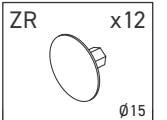
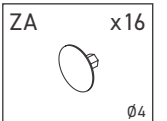
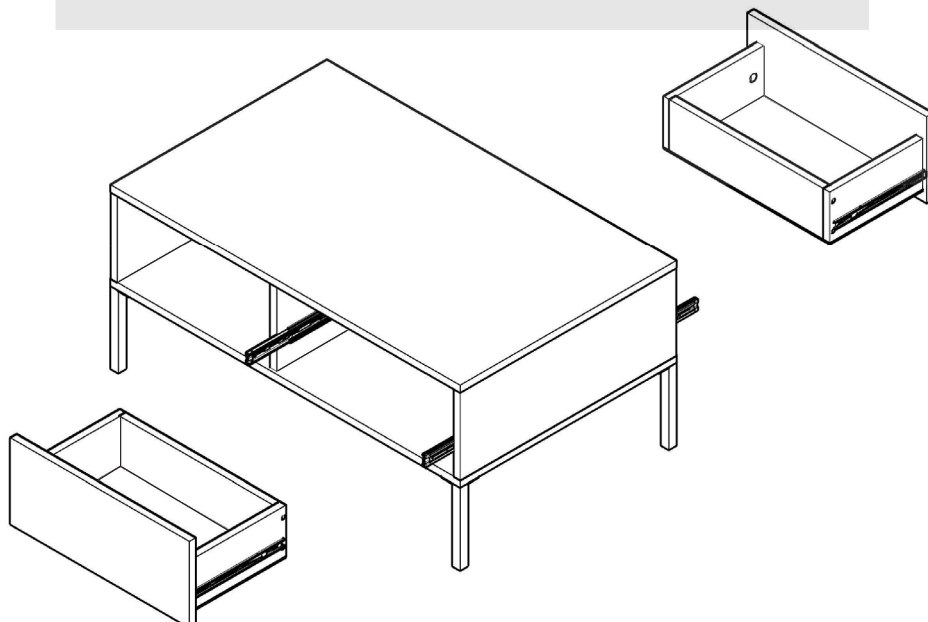
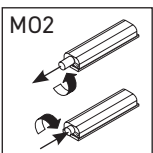
## 10



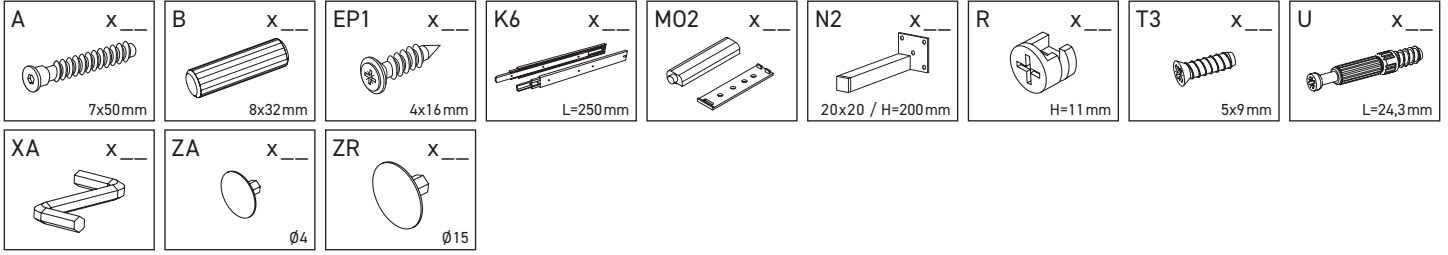
## 11



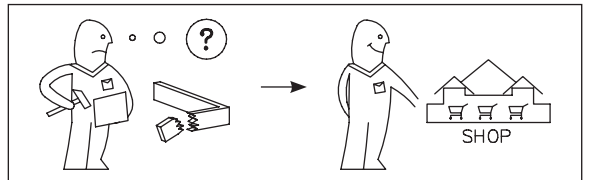
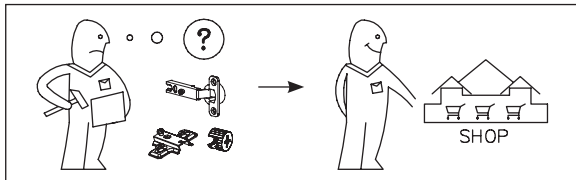
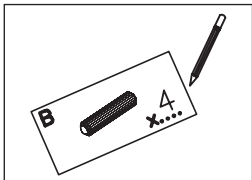
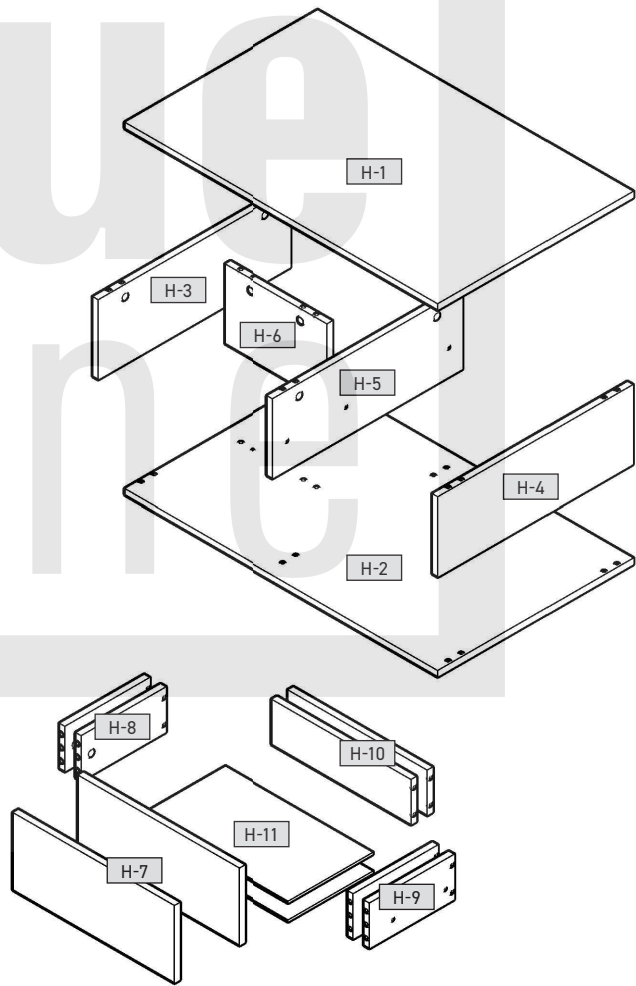
## 12







H-1	969	600	16	x 1	1/1
H-2	969	600	16	x 1	1/1
H-3	212	598	16	x 1	1/1
H-4	212	598	16	x 1	1/1
H-5	212	584	16	x 1	1/1
H-6	212	320	16	x 1	1/1
H-7	496	206	16	x 2	1/1
H-8	260	120	16	x 2	1/1
H-9	260	120	16	x 2	1/1
H-10	446	120	16	x 2	1/1
H-11	476	266	3	x 2	1/1



<p><b>(D) Sehr geehrter Kunde,</b></p> <p>als Möbelproduzent möchten wir Sie darüber informieren, dass eine Befestigung nur so gut ist wie die Verbindung zwischen Befestigungsmaterial (Dübel) und Mauerwerk. Prüfen Sie bei Hängeelementen Ihr Mauerwerk und verwenden Sie nur dafür vorgesehene Dübel aus einem Fachmarkt. Letztendlich ist der Monteur für die Befestigung am Mauerwerk verantwortlich.</p> <p>Die Montage und das Verlegen der Elektroartikel sind nur von autorisiertem Fachpersonal durchzuführen. Beachten Sie die Beschreibungen und die Gewichtsangaben in der Montageanleitung.</p> <p>Halten Sie bitte die angegebenen max. Gewichtsangaben ein. Bei Überlastungen, die durch spielende Kinder, Menschen, Material oder sonstige Einwirkungen entstehen -übernehmen wir als Möbelproduzent keine Haftung!</p> <p>Die einwandfreie Funktion des Möbels ist nur bei lot- und waagerechter Aufstellung gewährleistet. Die Türen sind vorjustiert, müssen aber ggf. aufgrund örtlicher Bedingungen neu ausgerichtet / eingestellt werden!</p> <p>Alle elektrischen Installationen sind nach den gültigen Normen bzw. Vorschriften von VDE, CE, MM gefertigt. Die zu verwendende Leuchtmittelstärke ist auf der jeweiligen Lampenfassung angegeben.</p> <p>Bei Nichteinhaltung der max. Wälzzahl besteht durch Überhitzung Brandgefahr. Das Zudecken der Leuchtmittel ist wegen Brandgefahr zu unterlassen!</p> <p>Alle Schrauben sowie tragende Verbindungsstelle sollten nach 5 bis 6 Wochen nachgezogen werden, um eine dauerhafte Standsicherheit zu gewähren!</p> <p><b>Keine scheuernden Putzmittel verwenden!</b></p> <p>Werden Betriebs-, Bedienungs- oder Montageanweisungen nicht befolgt, Änderungen an den Produkten vorgenommen, Teile ausgewechselt oder Verbrauchs-materialien verwendet, die nicht den Originalteilen entsprechen, so entfällt jegliche Gewährleistung oder Haftungsansprüche.</p> <p><b>Achtung Hinweis!</b></p> <p>Unsere Hochglanzoberflächen sind bei der Auslieferung durch eine Schutzfolie geschützt. Lassen Sie diese auf dem Möbel, bis es vollständig montiert und von Staub befreit ist. Um die wertvolle Hochglanzoptik zu erhalten, sollten Sie</p> <ul style="list-style-type: none"> <li>•der Hochglanzfolie nach der Entfernung der Schutzfolie eine Stunde Zeit zum Nachhärtan an der Raum-Luft geben</li> <li>• für die Reinigung der Oberflächen verwenden Sie nur ein feuchtes Baumwolltuch und etwas Glasreiniger.</li> <li>•Kein scharfes Reinigungsmittel mit Zusatzstoffen verwenden.</li> <li>•Oberflächen mit einem nassen Lappen abreiben</li> <li>•keinen Dampfreiniger verwenden.</li> <li>• Oberfläche nicht mit scharfen Gegenständen beschädigen</li> <li>• Oberflächen auf gar keinen Fall starker Sonnenbestrahlung aussetzen</li> </ul> <p>Wir wünschen Ihnen noch viel Freude mit Ihrem neuen Möbel.</p> <p><b>Ihre Produktentwicklung</b></p>	<p><b>(GB) Dear Customer,</b></p> <p>As a furniture manufacturer we would like to point out that an attachment is only as good as the connection between the attachment material (dowel) and masonry. In the case of suspension elements you should check your masonry and only use the appropriate dowels from a specialist store. Ultimately it is the person carrying out the installation who is responsible for attachment to the masonry.</p> <p>The installation and laying of electrical lines and other items must only be performed by authorised specialists. Please note the descriptions and weight information in the installation instructions.</p> <p>Please observe the stated maximum weights; in the case of mechanical overloads caused by playing children, other individuals, materials etc. we do not accept any liability as the manufacturer of the furniture!</p> <p>The furniture is only guaranteed to work perfectly if it is set up to be plumb and horizontal. The doors have been pre-adjusted, but may need to be realigned/readjusted in accordance with local conditions!</p> <p>All electrical installations have been produced in accordance with the latest norms and regulations, such as those of the VDE (Association of German Electrical Engineers), CE and MM. The power of the bulbs to be used is marked on the respective light fitting. If the maximum number of watts stated on the fitting is not complied with, there is a danger of fire from overheating. Covering the lamps and bulbs is strictly prohibited due to the danger of fire!</p> <p><b>All screws and load-bearing connecting parts should be tightened after 5 to 6 weeks in order to ensure long-term stability!</b></p> <p><b>Do not use any abrasive cleaning materials!</b></p> <p>If the operating or installation instructions are not complied with, modifications are carried out to the products, parts replaced or consumable materials used which do not correspond to the original parts, all warranty or liability claims shall become null and void.</p> <p><b>Attention! Notice!</b></p> <p>Our high gloss surfaces have a protective foil when delivered. Please leave this foil on the furniture until it is completely assembled and all dust has been removed.</p> <p>To maintain the valuable high gloss appearance, you should</p> <ul style="list-style-type: none"> <li>• expose the high gloss foil to the room air for an hour to allow it to harden after removing the protective foil,</li> <li>• only use a damp cotton cloth and a small amount of glass cleaner to clean the surfaces.</li> <li>• Do not use any aggressive cleaners with additives,</li> <li>• Rub off the surfaces with a wet rag.</li> <li>• Do not use a steam cleaner.</li> <li>• Do not damage the surface with sharp objects.</li> <li>• Do not in any case expose the surfaces to intense sunlight</li> </ul> <p>We wish you plenty of enjoyment with your new furniture.</p> <p><b>Your product development team</b></p>
---	---

<p><b>(CZ) Vážený zákazniku,</b></p> <p>jako výrobce nábytku bychom Vás chtěli informovat o tom, že upevnění je jen tak dobré, jak dobré je spojení mezi upevňovacím materiálem (hmoždinkou) a zdívm. U závěsných prvků zkontrolujte příslušné zdívo a použijte jej v vhodné hmoždinky, které nakoupíte v odborných obchodech. Za upevnění ve zdivu je nakonec zodpovědný ten, kdo upevní montuje.</p> <p>Montáž a instalaci elektrických částí smí provádět jen pověření odborní pracovníci. Dodržujte popisy a údaje o hmotnosti uvedené v návodu k montáži. Dodržujte uvedené údaje o maximální hmotnosti při přetížení, které je způsobeno hrajícími si dětmi. Irdmi, materiálem nebo jinými vlivy, nepřebíráme jako výrobce nábytku žádnou!</p> <p>Bezvadná funkce nábytku je zaručena jen při postavení nábytku ve správné svíselé a vodorovné poloze. Dvířka jsou předem nastavená, případně je ale nutné je znovu seřídit / nastavit podle místních podmínek!</p> <p>Všechny elektrické instalace jsou provedeny podle platných norem příp. předpisů VDE (svaz německých elektrotechníků), CE, MM, Intenzita žárovky/zdroje světla, která se má použít, je uvedena na příslušné objímce žárovky/zdroje světla. Při nedodržení maximálního výkonu ve Wattech hrozí nebezpečí vznícení kvůli přehřátí. Zakrytí žárovky/zdroje světla je kvůli nebezpečí požáru zakázáno!</p> <p>Všechny šrouby a nosné spojovací prvky se mají po 5 až 6 týdnech dotáhnout, čímž se zajistí trvalá stabilita!</p> <p><b>Nepoužívejte žádné abrazivní čisticí prostředky!</b></p> <p>Pokud se nedodrží pokyny k provozu, návodu nebo montáži, provádějí se úpravy výrobků, vyměňují se díly za neoriginální nebo se používá spotřební materiál, který neodpovídá originálnímu, zaniká záruka nebo nároký plynoucí z odpovědnosti.</p> <p><b>Pozor upozornění!</b></p> <p>Naše povrchy s vysokým leskem jsou při dodání chráněný ochrannou fólií. Ponechte ji na nábytku, dokud nebude kompletně smontovaný a nebude z něho odstraněný prach.</p> <p>Abyste zachovaly cenná optika vysokého lesku, měli byste:</p> <ul style="list-style-type: none"> <li>•dát vysocce lesklé fólii po odstranění ochranné fólie hodinu čas na vytvrzení na pokojovém vzduchu,</li> <li>•pro čištění povrchu používejte pouze vlhký bavlněný hadřík a trochu čisticího prostředku na skla,</li> <li>•používejte ostrý čisticí prostředek s příměsí, povrchu očistěte mokřým hadrem,</li> <li>•nepoužívejte parní čistič.</li> <li>•nepoškozte povrch ostrými předměty</li> </ul> <p>povrchy v žádném případě nevystavujte silnému slunečnímu záření</p> <p>Přijeme Vám hodné radosti s Vaším novým nábytkem.</p> <p><b>Vaše oddělení vývoje nových výrobků</b></p>	<p><b>(FR) Cher client,</b></p> <p>En tant que fabricant de meubles, nous souhaitons attirer votre attention sur le fait que la meilleure des fixations n'est rien sans la qualité du raccord entre le matériel de fixation (cheville) et la maçonnerie. Par conséquent, pensez y vérifier la maçonnerie avant d'accherer les éléments hauts et utilisez uniquement les chevilles prévues r cette fin, achetées dans une grande surface spécialisée. En fin de compte, c'est l'installateur qui sera responsable de la fixation f la maçonnerie.</p> <p>Le montage et la pose des articles d'électroménager sont strictement l'affaire d'un personnel qualifié, díment habilité. Veuillez observer les descriptions et les poids indiqués dans la notice de montage.</p> <p>Veuillez respecter les poids maxi spécifiques : en tant que fabricant de meubles, nous déclinons toute responsabilité en cas de surcharges causées par des enfants qui jouent, d'autres personnes, du matériel divers ou provoqués par d'autres influences !</p> <p>Pour assurer le fonctionnement irréprochable du meuble, il faut veiller à l'installer parfaitement daplomb et f horizontale. Les portes se préajustent, mais il sera peut-être nécessaire de les réaligner/régler f nouveau sur place !</p> <p>Toutes les installations électriques sont fabriquées selon les normes et prescriptions VDE, CE, MM en vigueur. La puissance r utiliser est précisée sur la douille de chaque lampe.</p> <p>Si le wattage max, n'est pas respecté, il existe un risque d'incendie dû f la surchauffe. Il est interdit de recouvrir la lampe, en raison du risque d'incendie !</p> <p>Il faut resserrer toutes les vis et les éléments de raccord porteurs après 5 f 6 semaines, pour assurer une stabilité durable !</p> <p><b>N'employez en aucun cas des nettoyeurs abrasifs !</b></p> <p>Si les instructions de service, de commande ou de montage ne sont pas respectées, si des modifications sont apportées aux produits ou bien encore si des pièces sont remplacées ou si des consommables qui ne correspondent pas aux pièces d'origine sont utilisés, nous n'assurons alors aucune garantie et nous déclinons toute responsabilité dans ces cas.</p> <p><b>Attention Remarque !</b></p> <p>Nos surfaces haute brillance sont protégées f la livraison par un film protecteur. Veuillez le laisser sur le meuble jusqu'q ce qu'il soit entièrement installé et que la poussière soit supprimée.</p> <p>Pour obtenir un aspect de qualité et de haute brillance, vous devez:</p> <ul style="list-style-type: none"> <li>•laisser durcir pendant une heure f l'air ambiant le film haute brillance après avoir enlevé le film protecteur</li> <li>•pour le nettoyage des surfaces, utiliser uniquement un chiffon de coton humide et un peu de lave-vitre.</li> <li>•Ne pas utiliser de détergent agressif comportant des addi-tifs.</li> <li>•Frotter les surfaces avec un chiffon humide,</li> <li>•Ne pas utiliser de nettoyeur f vapeur,</li> <li>•ne pas endommager la surface avec des objets coupants</li> <li>•ne pas soumettre les surfaces f un fort rayonnement solaire</li> </ul> <p>Nous souhaitons que votre nouveau meuble vous donne entière satisfaction.</p> <p><b>Votre service de développement de produits</b></p>
--	--

<p><b>(NL) Geachte klant,</b></p> <p>Als meubelproducent willen wij u ever informeren dat een bevestiging slechts zo goed is als de verbinding tussen het bevestigingsmateriaal (plug) en de muur. Controleer daarom bij aan de muur hangende elementen uw muurconstructie en gebruik alleen hiervoor geschikte pluggen uit een specialiaalzak. Tenslotte is de monteur verantwoordelijk voor de bevestiging aan de muur.</p> <p>De montage en het leggen van kabels van elektrische artikelen mag uitsluitend door hiervoor bevoegd vakpersoneel worden uitgevoerd. Houd ook rekening met de beschrijvingen en de vermelde gewichten in de montagehandleiding.</p> <p>Naem de aangegeven maximumgewichten in acht. Bij overbelasting die door spelende kinderen, personen, materiaal of overige invloeden ontstaat, zijn wij als meubelproducent niet aansprakelijk!</p> <p>Het onberispelijk functioneren van het meubel is alleen gegarandeerd, wanneer dit horizontaal en verticaal waterpas wordt opgesteld. De deuren zijn vooraf ingesteld, moeten echter eventueel door de omstandigheden ter plaatse opnieuw worden afgesteld / ingesteld!</p> <p>Alle elektrische aansluitingen voldoen aan de geldende normen resp. voorschriften van VDE, CE, MM. Het te gebruiken lampwattage is aangegeven op de betreffende lampfitting.</p> <p>Wanneer het maximaal geoorloofde wattage niet wordt aangehouden, bestaat brandgevaar door oververhitting. Het afdekken van de lamp is in verband met brandgevaar verboden!</p> <p>Alle schroeven en dragende verbindingselementen moeten na 5 f 6 weken worden aangedraaid om een duurzame stabiliteit te waarborgen!</p> <p><b>Gebruik geen schurende schoonmaakmiddelen!</b></p> <p>Wanneer gebruiksvoorschriften, bedienings- of montage-instructies niet worden opgevolgd, veranderingen aan de producten worden uitgevoerd, onderdelen worden vervangen of verbruiksmaterialen gebruikt, die niet overeenkomen met de originele onderdelen, vervalt iedere garantie of aansprakelijkheid.</p> <p><b>Opgelet instructie!</b></p> <p>Onze hoogglanzende oppervlakken zijn bij de levering beschermd met een beschermfolie. Laat deze folie op het meubel tot het volledig is gemonteerd en vrij is van stof.</p> <p>Om de waardevolle hoogglanzende look te verkrijgen, dient u:</p> <ul style="list-style-type: none"> <li>• de hoogglanzende folie na de verwijdering van de beschermfolie een uur te tijd voor de verharding achterlaten in de omgevingslucht geven</li> <li>• voor de reiniging van de oppervlakken gebruikt u alleen een vochtige katoenen doek en een glasreinigingsproduct.</li> <li>• Gebruik geen bijtend of schurend reinigingsmiddel met toevoegingsstoffen.</li> <li>• Wrijf oppervlakken met een natte doek af.</li> <li>• Gebruik geen stoomreiniger.</li> <li>• Beschadig het oppervlak niet met scherpe voorwerpen.</li> <li>• Stel oppervlakken zeker niet bloot aan sterke zonnestralen.</li> </ul> <p>We wensen u nog veel plezier met het nieuwe meubel.</p> <p><b>De productontwikkelingsafdeling</b></p>	<p><b>(PL) Szanowni Klienci!</b></p> <p>Jako producent mebli pragniemy Państwu przypomnieć, że umocowanie mebli jest tak dobre, jak dobre jest połączenie pomocyz materiałem mocującym (kokiem rozporowym) a ścianą. Proszę zatem w przypadku elementów wiszących sprawdzić wytrzymałość muru i użyć do ich zamocowania wyłącznie przeznaczonych do tego kołków ze sklepu specjalistycznego. Ostateczną odpowiedzialność za przymocowanie do ściany ponosi monter mebli.</p> <p>Montaż artykułów elektrycznych i ich ułożenie należy powierzyć wyłącznie autoryzowanemu personelowi. Proszę zastosować się do opisów oraz ciężarów podanych w instrukcji montażu.</p> <p>Proszę przestrzegać podanych ciężarów maksymalnych. W przypadku nadmierneho obciążenia, powstałego w wyniku bawiacých się dzieci, osób, materiału lub z innych powodów, jako producent mebli nie ponosimy odpowiedzialności!</p> <p>Nienaganne funkcjonowanie mebla jest zagwarantowane wyłącznie w przypadku jego prawidłowego pionowego i poziomego ustawienia. Drzwi zostały odpowiednio ustawione, ale ze względu na warunki lokalne należy je ewentualnie ustawić na nowo/wyregulować!</p> <p>Wszystkie instalacje elektryczne wykonano zgodnie z obowiązującymi normami lub przepisami VDE, CE, MM. Na każdej oprawce lampowej podana jest moc Żarówek, których należy używać.</p> <p>W przypadku nieprzeszczegania maksymalnej ilości watów istnieje niebezpieczeństwo pożaru w wyniku przegrzania. Żarówek nie wolno przykrywać ze względu na niebezpieczeństwo pożaru!</p> <p>Dla zapewnienia trwałej stałościności po 5-6 tygodniach należy dokręcić wszystkie śruby i nośne elementy łączące!</p> <p><b>Nie używać żadnych środków czyszczących wymagających szorowania!</b></p> <p>W przypadku nieprzeszczegania instrukcji użytkowania, obsługi i montażu, dokonywania zmian w produktach, wymiany części lub używania materiałów zużywających się, które nie odpowiadają częściom oryginalnym, wyklucza się jakąkolwiek gwarancję lub roszczenia z tytułu odpowiedzialności cywilnej.</p> <p><b>Uwaga informacja!</b></p> <p>Nasze powierzchnie o wysokim polysku są fabrycznie ochronione spjedną folią ochronną. Prosimy pozostawić ją na meblach do momentu zmontowania i usunięcia kurzu.</p> <p>Abv otrzytać wysoki polysk, należy</p> <ul style="list-style-type: none"> <li>• po usunięciu folii ochronnej pozostawić folię polyskową przez godzinę w pomieszczeniu do stwardnienia</li> <li>• stosować do czyszczenia wyłącznie bawelnianą szmatkę i odrobinę środka do mycia szkła</li> <li>• nie stosować ostych środków czyszczących z dodatkami ściarac powierzchnie wilgotną szmatką</li> <li>• nie stosować myjki parowej</li> <li>• Nie uszkodź powierzchni ostymi przedmiotami.</li> <li>• W żadnym wypadku nie narażać powierzchni na mocne promieniowanie słoneczne.</li> </ul> <p>Życzymy przyjemnego użytkowania i zadowolenia z nowych mebli.</p> <p><b>Dział Rozwoju Produktu</b></p>
--	--

<p><b>(HR) Spoštovani,</b></p> <p>kot proizvajalec pohi.tva vas želimo informirati, da je pritrditev samo tako mo.na, kot je mo.na povezava med pritrdilnim materialom (moznikom) in zidom. Pri elementih, ki so obe,ani, preverite zid in uporabite samo za zidove primerne moznike, ki ste jih nabavili v strokovni trgovini. Nenazadnje odgovarja monter za pritrditev. Elektrini artikli naj vam poljo. in montira strokovnjak. Pri tem upo.tevajte opise ter podatke o te. v navodilih za monta. .</p> <p>Upo.tevajte podano maksimalno te.o. pri previsokih obremenitvah, ki nastanejo zaradi igranja otrok, bremen ljudi ali drugega materiala ali zaradi drugih obremenitev kot proizvajalec pohi.tva ne prevzavamo nikarko ne odgovornosti!</p> <p>Pravilno delovanje funkcij pohi.tva je zagotovljeno samo pri pravilni vodoravni in pravokotni postavitvi. Vrata so predhodno justirana, vendar jih je treba zaradi lokalnih pogojev na novo nastaviti!</p> <p>Vse elektrine instalacije so izdelane v skladu z veljavnimi standardi oz. predpisi VDE, CE in MM. Jakost uporabljenih, arnic je vedno navedena na vsakem posameznem okviru za svetlo.</p> <p>Pri neupo.tevanju maks. te.vila watov obstaja zaradi pregretnj nevarnost po.aru. Svetilj zaradi nevarnosti po.aru ni dopustno prekrovati!</p> <p>Ve vijake in nosilne povezovalne dele po 5 do 6 tednih naknadno prívija,ite, da boste zagotovili stalno trdnost povezav!</p> <p>Ne uporabljajte .istil za drgnjenje!</p>	<p><b>(HU) Tisztelt Úgyfelünk!</b></p> <p>Mint bútorgyártó arról szeretnénk tájékoztatni Önt, hogy a rögzítélet szerkezetek minősége a rögzítő anyag (típi) és a fal közi összekötészet minőségétől függ. Falra szerelt egységk esetén ellenőrizze a fal adottságait és csakis szakkereskedelemből származó, a rögzítéshez megfelelő típipek használjon.</p> <p>Végso soron a bútor felszerelő személy felelős a falra történő rögzítésért.</p> <p>A villamosági cikkek szerelését és elhelyezését csakis erre jogsutt szakember végezhetik. Kérjük, vegye figyelembe az összcserelési útmutatóban szereplő felhárásokat és súlyadatokot.</p> <p>Tartsa be a megadott maximális súlyhatárokat. A bútor játszó gyermekek, személyek, anyagok vagy egyéb behatások okozta túlerhelésért a bútorgyártót nem terheli felelőség.</p> <p>Azok kifogástalan működése csakis pontosan függőleges helyzetben garantált. Az ajtók előre be vannak állítva, a port az teljesen össze nem szerelte esetén újra be kell állítani/igazítani őket.</p> <p>A villamos berendezések a német VDE, CE és MM érvényes szabványainak és előírásainak megfelelően készültek. A világítótestek megfelelő erőssége az adott lámpa foglalatán található meg.</p> <p>A max. watt-szám be nem tartása esetén túlfűtőrodás következtében fellépő tűzveszély áll fenn. A világítótesteket tűzveszély miatt nem szabad letakarni! Minden csavart és tartó összekötő részt 5-6 hét elteltével újra meg kell húzni a bútor álló helyzetben való tartós biztonsága érdekében.</p> <p><b>Nem használjon habzó tisztítószereket!</b></p> <p>Az úrmeltelési, kezelési ill. szerelési útmutató utasításainak be nem tartása, a termékben végeztet változtatások, részek kicserélése, vagy az eredeti részeknek meg nem felelő anyagok felhasználása esetén mindennemű szavatosság és felelőség kizárt.</p> <p><b>Figyelem, olvassa el a tanácsot!</b></p> <p>A fényes felületeket a kiszállítás során védőfóliával védjük. Hagyja a fóliát a bútoron addig, amíg azt teljesen össze nem szerelte és nem távolította el róla a port.</p> <p>Az értékes fényes felület megóvásához tegye a következőket:</p> <ul style="list-style-type: none"> <li>• Hagyja a fényes fóliát a védőfólia eltávolítása után egy órárt keményedni a helyiség levegőjében.</li> <li>• A felületek tisztításához kizárólag nedves pamukendőt és egy kevés ablatkizsítót használjon.</li> <li>• Ne használjon éles szemszész tisztítószereket.</li> <li>• A felületet törölje át egy nedves rongygal.</li> <li>• Ne használjon gözőlős tisztítószereket.</li> <li>• A felületet óvja a kemény tárgyakkal való sérüléstől.</li> <li>• A felület mindig óvni kell az erős napsütéstől.</li> </ul>
--	---

<p>Želimo Vam puno srečnih trenutaka sa svojim novim amještajem.</p> <p><b>Vaš razvoj proizvođa</b></p>	<p>Reméljük, sok örömet lel az új bútor használatában.</p> <p><b>A termékfejlesztők</b></p>
---	---



<b>DE</b>	Möbel aus Naturholz und Plattenwerkstoffen
<b>PL</b>	Mebel z drewna naturalnego oraz płyt drewnopochodnych
<b>NL</b>	Meubelen van natuurhout en plaatmateriaal
<b>GB</b>	Furniture made of natural wood and panel materials
<b>IT</b>	Mobili in legno naturale e materiali pannellati
<b>FR</b>	Meuble en bois naturel et plaque en dérivé du bois

**Liebe Kundin, lieber Kunde,**

Sie dank Ihre Bestellung gleichgültig ob Sie ein Naturholz gefertigt Möbelstück gekauft haben, eine Hochglanzfront oder eine matte Kunststofffront – jedes Möbelstück hat seine ganz speziellen Eigenschaften. Auch Holzbeschaffenheit und -struktur, wie zum Beispiel die rere Äste bei Naturholzbeinen, sind Teil der individuellen Ausgestaltung jedes einzelnen Möbelstücks.

Da Möbel aus Naturholz ständigen Klima- und Feuchtigkeitsschwankungen ausgesetzt sind, können vereinzelt Veränderungen in der Oberfläche auftreten, wie z.B. Haarrisse oder Farbveränderungen. Generell nimmt im Laufe der Zeit die Helligkeit ab und die Färbesättigung zu – das Holz dunkelt nach.

Die im Natur-Rohstoff wie Holz ein normaler Prozess. Dieses Buchlein soll Ihnen ein paar Tipps zur Pflege Ihres Möbelstücks geben, damit Sie lange Freude daran haben können.

**Grundätzlich gilt:**

Möbeln sind Gegenstände auf die wir unseren Alltag aufbauen und die uns in allen Belangen direkt auf die Möbel stellen.

- Verschlutete Flüssigkeiten sofort aufwischen.
- In regelmäßigen Abständen einen festen Sitz von Schrauben und Beschlägen kontrollieren.
- Der typische, aromatische Holzgeruch von Naturholzmöbeln immer ein Zeichen für Qualität.

• Halle Stellen an den Ästen entstehen durch einen natürlichen Harzaustritt und können mit einem trockenem, fusselfreien Tuch abpoliert werden.

• Auch von anderen Holz-, Lack-, Leder- oder Polstermaterialien ist ein schwacher Eigengeruch am Anfang unvermeidbar. Diese Gerüche verschwinden mit der Zeit von selbst. Wenn Sie den Geruch nicht ertragen wollen, lüften Sie in der Anfangszeit häufiger und/oder wischen Sie die Möbel leicht feucht mit Wasser aus, das mit ein wenig Essig versetzt ist.

• Bewahren Sie diese Hinweise gut auf.

**Pflegehinweise für Möbel aus Plattenwerkstoffen**

Verwenden Sie zur Pflege Ihres Möbels aus Plattenwerkstoffen am besten ein ein Leinwand. Wischen Sie die Oberflächen leicht feucht ab.

**Grundätzlich gilt:**

Verwenden Sie bitte auf keinen Fall folgende Reinigungsund Putzmittel:

- **Mikroesteröther** oder **Schmutzradierer**. Diese enthalen häufig feine Schmelzpartikel, die zu einem Zerknätzen der Oberfläche führen.
- **Scharfe chemische Substanzen** sowie **scheuernde Putz- oder Lösungsmittel**. Diese können die Oberflächen ebenfalls beschädigen;

• **Scheuerpapier, Stahlwolle** oder **Poliermittel**. Sie zerstören die Oberfläche so stark, dass eine Aufarbeitung nicht mehr möglich ist;

• **Staubsauger** und **Bürsten** können die Oberfläche durch den hohen Druck und die Hitze, mit denen der Wasserdampf auf die Oberflächen trifft, können diese beschädigt werden oder sich sogar vom Untergrund ablösen.

## Ihre Produktentwicklung

**TR**

**RU**

**RO**

**CZ**

**SK**

**HU**

**PL**

**Droga Kliento, Dziegi Kliento,**

Niezależnie od tego, czy zakupiono mebel z naturalnego drewna, czy też posiada on front wykonany z płyty o wysokim szlachym – każdy, kto mebel pokryty malowanym tworzywem sztucznym – lak czy pływy na swoje specjalne właściwości. Również właściwości i struktura drewna – jak np. niewielkie słoje w naturalnym drewnie, czy np. niewielkie słoje w indywidualnego charakteru. Również mebel z drewna naturalnego są nieustannie wystawione na działanie wilgoci i czynników atmosferycznych, mogą na ich powierzchnię sporadycznie pojawiać się zmiany, jak np. odbarwienia czy rysy. Z biegiem czasu może zmienić się kolor drewna i drewno może ściemnieć.

Wspominane zmiany zachodzący w wyglądzie produktów nie są powodem do zaniepokojenia, ponieważ są zjawiskami naturalnymi. Niniejsza instrukcja zawiera cenę.

Niniejsza instrukcja dotyczy mebli, aby jak najdłużej mogli Państwo cieszyć się z ich niezagannego wyglądu.

**Podstawowe zasady:**

- Nie stawiać na meblach gorących przedmiotów. Długotrwały kontakt z ciepłymi przedmiotami może spowodować uszkodzenie powierzchni mebla.
- W przypadku rozlania wody natychmiast ją wycierać.
- Sprawdzić w regularnych odstępach czasu, czy szruby są dokręcone, a okucia dobrze przymocowane.
- Charakterystyczny, aromatywny zapach drewna występujący w przypadku mebli wykonanych z drewna naturalnego jest oznaką wysokiej jakości produktu.

• Najlepsza na słojach powstają z powodu występowania żywicy – można je wygotować suchą, nie pozostawiając śladów smarku.

• W przypadku materiałów wykonanych z imego rodzaju drewna lub skóry, produktów polakierowanych lub z obciami, na początku również występuje charakterystyczny zapach „nowości”.

• Jeśli chodzi o pielęgnację, należy pamiętać, że meble z szkielety, zalecamy wierzyc często pomieszczenia (lub przetrzeć meble szmatką delikatnie zwilżoną w wodzie z niewielką ilością octu.

• Prosimy zachować, niniejsze wskazówki w bezpiecznym miejscu.

**Wskazówki dotyczące pielęgnacji lupowanych/dolewanych mebli z drewna naturalnego**

Powierzchnia zakupionego mebla została zabezpieczona system powierzchni olejnym. Aby zachować naturalny dźwięk pielęgnacji mebli. Po zabezpieczeniu powierzchni olejnej należy przetrzeć meble szmatką delikatnie zwilżoną w wodzie z niewielką ilością octu.

• Powinny zachować, niniejsze wskazówki w bezpiecznym miejscu.

**Wskazówki dotyczące pielęgnacji mebli z surowego/hejcowanego drewna naturalnego**

Powierzchnie mebli najlepiej jest czyścić wilgotną szereczką, używając szmatki.

**Uwaga:** Nie używać zapachów środków czyszczących ani dezynfekujących.

**Wskazówki dotyczące pielęgnacji mebli z płyt drewnopochodnych**

Po pielęgnacji mebli najlepiej używać miękkiej, nie pozostawiającej śladów szmatki. Powierzchnie należy przetrzeć lekko zwilżoną szmatką. Powierzchnie należy przetrzeć lekko zwilżoną szmatką.

**Podstawowe zasady:**

- **Nigdy** nie należy stosować **szkrobek** ani **szkrobek**.

• **ścieraczki z mikrofazy ani gąbek do usuwania brudu** (często zawierają drobinki ścielme, które mogą poruszyć powierzchnię);

• **ostre substancji chemicznych np. środków czyszczących lub rozpuszczalników**, mogą one uszkodzić powierzchnię.

• **Stalowe przedmioty** (np. łyżki, szpatułki) **nie należy** używać do czyszczenia powierzchni mebli.

• **odkurzacza**. Szczotka odkurzacza może poruszać powierzchnię;

• **myjek parowych**. Wysokie ciśnienie i wilgotność mogą uszkodzić powierzchnię oraz spowodować rozklejenie materiału.

### Dział Rozwoju Produktu.

**GB**

**Dear customer,**

Thank you for your order!

No matter if you bought a piece of furniture made from natural wood, a high-gloss front or a plastic front – every piece of furniture has unique characteristics.

Even the texture and structure of wood, such as small knots in natural wood furniture, are part of the individual charisma of each piece of furniture.

Since natural wood furniture are permanently exposed to climate and humidity fluctuations, changes to the surface may occur (e.g. hair cracks or changes in colour) in some cases. In general, brightness decreases and colour saturation increases in the course of time – the wood darkens.

The changes mentioned above are normal for natural raw materials such as wood. This booklet provides some care tips for your piece of furniture so that you can enjoy it for a long time.

**The following applies in general:**

- Don't place any hot objects on the furniture.
- **Immediately** wipe off any spilled liquids.
- Regularly check if the screws and fittings are tight.

• The typical, aromatic wooden odour is always a proof of quality for natural wood furniture.

• The natural emission of resin may produce bright spots on the knots, which can be polished with a dry, lintfree cloth.

• Initially, a slight intrinsic odour is unavoidable for other wooden, paint, leather or upholstery materials too.

These odours automatically disappear after a while. If you want to speed up this process, ventilate more often at the beginning and/or wipe out the furniture with a slightly damp cloth which was soaked in water mixed with a small amount of vinegar.

• Keep these notes in a safe place.

**Care notes for furniture made of panel materials**

We recommend using a soft, lint-free cloth or a shammy for conditioning your piece of furniture made of panel materials. Wipe off the surfaces with a slightly damp cloth or shammy.

The following applies in general:

Please don't use the following detergents or cleaning agents at all:

• **microfibre cloths or dirt erasers**. They often contain fine abrasive particles which can cause scratches on the surfaces;

• **aggressive chemical substances** as well as **abrasive cleaning agents** or solvents. They may damage the surfaces too;

• **scouring powder, steel wool** or **scouring pads**. They destroy the surface so badly that reconditioning is impossible.

• **vacuum cleaners**. The nozzles and brushes can cause scratches on the surfaces; **steam cleaners**. The surfaces may be damaged or separated from the ground due to the high pressure and heat of the water vapour.

**IT**

**Gentili clienti,**

Sentiti ringraziamenti per il vostro ordine!

A prescindere che abbiate scelto un mobile realizzato in legno naturale, un fronte lucido o un fronte di materiale plastico opaco – ogni esemplare ha sue particolarità. Anche le caratteristiche e la struttura del legno, quali ad esempio rami minori nei mobili di legno naturale, sono parte del fascino individuale di ogni singolo mobile.

Dato che i mobili in legno naturale sono esposti al continuo variare del clima e dell'umidità, è probabile che in superficie insorgano mutamenti quali crepe capillari o cambiamenti di colore. Generalmente con passar del tempo, diminuisce la chiarezza e aumenta la saturazione del colore – il legno si scurisce.

I citati mutamenti sono un normale processo dei materiali naturali, quali appunto il legno.

Il presente libretto intende darvi alcuni suggerimenti sulla cura del vostro mobile, affinché vi procuri lunghe soddisfazioni.

**Sostanzialmente vale:**

- Non poggiare oggetti roventi sui mobili.
- Non poggiare candele a diretto contatto dei mobili.

• Ad intervalli regolari, controllare se vi è cenriero e sono salde.

• Il caratteristico odore fragrante è sempre una prova di qualità dei mobili in legno naturale.

• Le macchie chiare sui rami si formano per via della naturale fuoriuscita di resina, e sono levigabili con un panno asciutto che non lascia peli.

• Anche trattamenti di altri materiali lignei, di vernice, pelle o imbottiti, all'inizio è inevitabile un leggero odore caratteristico. Dopo qualche tempo però, questi odori svaniscono da sé.

Potele aiutare a farli volatilizzare in minor tempo cambiando più spesso aria all'inizio ed/oppo usando sui mobili un panno umido d'acqua con qualche goccia d'aceto.

• Conservare bene le presenti istruzioni.

**Istruzioni sulla cura dei mobili in materiali pannellati**

Per la cura dei mobili in materiali pannellati si consiglia di usare un panno morbido, che non lascia peli, o un panno di pelle. Passare il panno leggermente umido sulle superfici.

**Sostanzialmente vale: In nessun caso** utilizzare i seguenti detergenti e prodotti per la pulizia:

• **panni in microfibra o spugne a tampono**. Questi prodotti contengono spesso fini particelle abrasive, che possono provocare sgraffiature sui mobili;

• **forti sostanze chimiche nonché detergenti o solventi abrasivi**. Anche questi prodotti possono aggredire le superfici.

• **polvere abrasiva, paglietta d'acciaio** o **spugne abrasive**. Rovineranno la superficie in modo tale che non sarebbe più possibile riparare;

• **aspirapolvere**. Bocchette e spazzole possono sgraffiare le superfici;

• **pulitrice a vapore**. Per via dell'elevata pressione e calore con cui il vapore colpisce le superfici, esse rischiano di deteriorarsi o addirittura staccarsi dalla sottostruttura.

### Area Sviluppo prodotti

**Chère client,**

Je ti remercie pour votre commande !

Peu importe que vous ayez acheté un meuble fabriqué en bois naturel, un face haute brillance ou une face en plastique mat – chaque meuble a ses propriétés spécifiques. Même les propriétés et la structure du bois, comme par exemple les petits nœuds sur des meubles en bois naturel, font partie de l'aspect de chaque meuble.

Comme les variations permanentes du climat et de l'humidité, il se peut que quelques modifications surviennent sur la surface, comme par exemple de fines fissures ou des décolorations. En règle générale, au cours du temps, la clarté du meuble diminue et la saturation des couleurs augmente – le bois devient foncé.

Les modifications susnommées sont un processus normal des matières naturelles et des bois.

Ce petit livret vous donne quelques astuces sur l'entretien de votre meuble pour que vous puissiez en profiter longtemps.

**En règle générale :**

- Ne pas poser d'objets chauds sur le meuble.
- Ne pas poser de bougies directement sur le meuble.
- Essayer immédiatement les liquides renversés.

• A intervalles réguliers, contrôler que les vis et les ferrures sont bien en place.

• L'odeur aromatique typique du bois est toujours une preuve de qualité des meubles en bois naturel.

• Les endroits clairs sur les nœuds se produisent par une sécrétion naturelle de résine qui s'élimine avec un chiffon sec non pelucheux.

• Les autres matériaux, comme le bois, la peau, le cuir ou les tissus, peuvent se décolorer inévitablement une légère odeur. Ces odeurs disparaissent d'elles-mêmes avec le temps. Si vous souhaitez qu'elles disparaissent plus vite, au début, aérez plus souvent et essayez les meubles avec un chiffon légèrement imbibé d'eau mélangée avec un peu de vinaigre.

• Conservez bien cette notice.

**Consignes de soin pour les meubles avec des plaques en dérivé du bois**

Pour l'entretien de votre meuble en matériaux panneaux, nous vous recommandons d'utiliser un chiffon doux non pelucheux à l'aide d'un peu de vinaigre. Essayez.

• **En règle générale :**

- Veillez à utiliser des produits doux.

• **Chiffons à microfibrés ou gomme à saletés**. Ils contiennent souvent de fines particules abrasives qui peuvent rayer les surfaces;

• **substances chimiques agressives** ainsi que des **produits nettoyants** et **endommageur** des surfaces;

• **Consignes de soin pour les meubles avec des plaques en dérivé du bois**

Pour l'entretien de votre meuble en matériaux panneaux, nous vous recommandons d'utiliser un chiffon doux non pelucheux à l'aide d'un peu de vinaigre. Essayez.

• **En règle générale :**

- Veillez à utiliser des produits doux.

• **Chiffons à microfibrés ou gomme à saletés**. Ils contiennent souvent de fine particules abrasives qui peuvent rayer les surfaces;

• **substances chimiques agressives** ainsi que des **produits nettoyants** et **endommageur** des surfaces;

• **Consignes de soin pour les meubles avec des plaques en dérivé du bois**

Pour l'entretien de votre meuble en matériaux panneaux, nous vous recommandons d'utiliser un chiffon doux non pelucheux à l'aide d'un peu de vinaigre. Essayez.

• **En règle générale :**

- Veillez à utiliser des produits doux.

• **Consignes de soin pour les meubles avec des plaques en dérivé du bois**

Pour l'entretien de votre meuble en matériaux panneaux, nous vous recommandons d'utiliser un chiffon doux non pelucheux à l'aide d'un peu de vinaigre. Essayez.

• **En règle générale :**

- Veillez à utiliser des produits doux.

• **Consignes de développement**

• **de produits**

