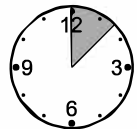
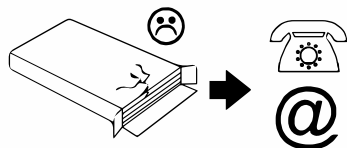
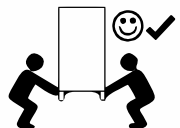
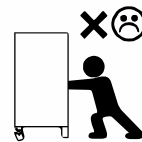
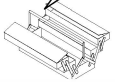
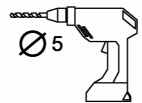
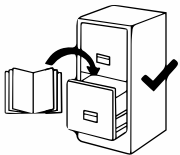
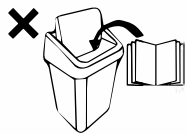
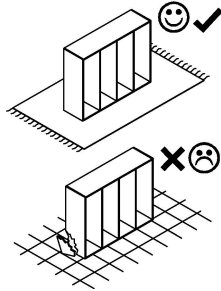
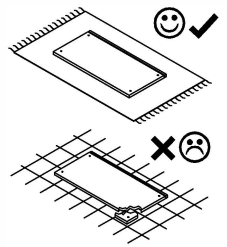
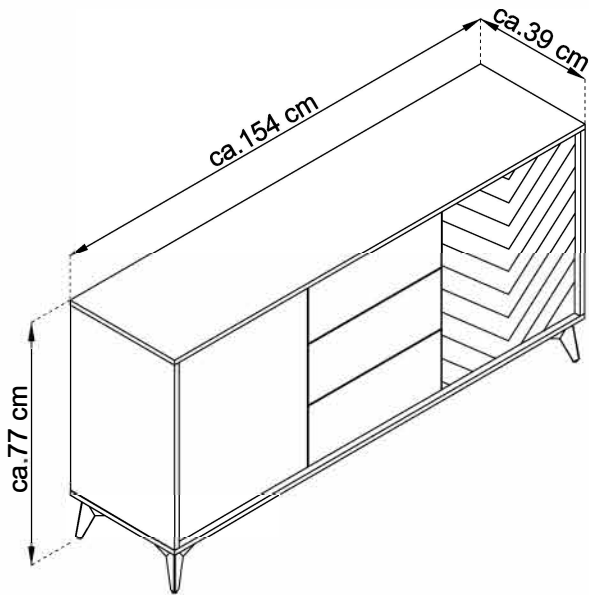


# MADONNA

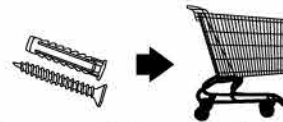
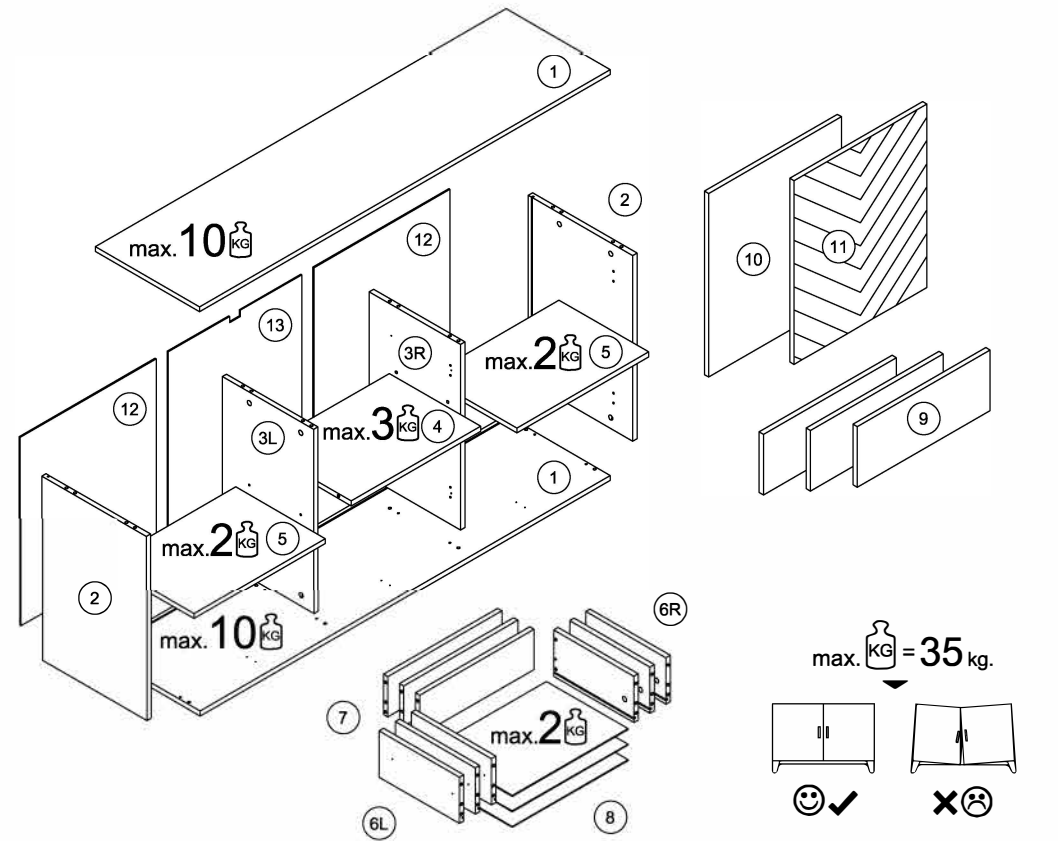
## KSZ 154



ca. 1,5H

- (D) Montageanleitung
- (FR) Notice de montage
- (NL) Handleiding voor de montage
- (CZ) Montážní návod
- (HU) Szerelési útmutató
- (TR) Montaj talimatı

- (GB) Assembly Instructions
- (IT) Istruzioni di montaggio
- (PL) Instrukcja montaży
- (SK) Návod na montáž
- (RO) Instrucțiuni de montaj
- (RU) Инструкции по монтажу

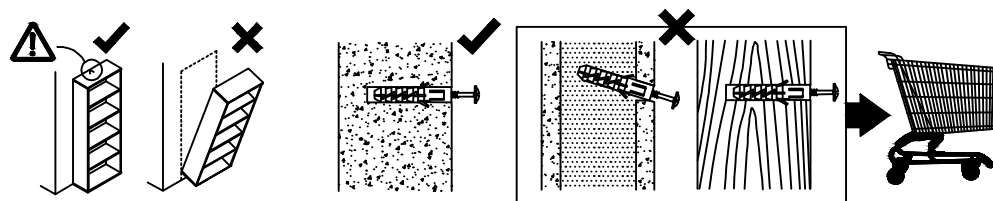
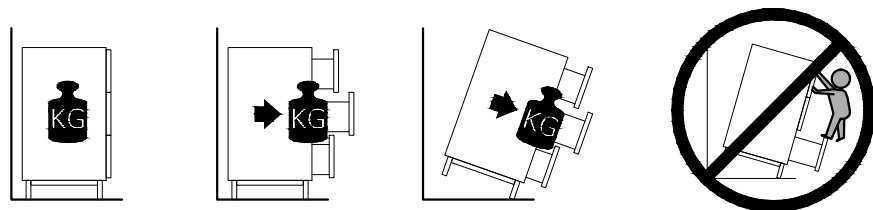


|      |        |    |        |    |        |     |       |    |      |
|------|--------|----|--------|----|--------|-----|-------|----|------|
| A    | 8x32   | B  |        | C  |        | KG  |       | N  | 3x20 |
|      | x44    |    | x28    |    | x28    |     | x5    |    | x19  |
| ND   | 3,5x16 | NS | 3,5x13 | NF | 4,5x16 | PPW | 300mm | TA |      |
|      | x33    |    | x10    |    | x20    |     | x6    |    | x1   |
| W+H2 |        | X  |        | Z  |        | ZC  |       | ZZ |      |
|      | x4     |    | x16    |    | x22    |     | x10   |    | x8   |

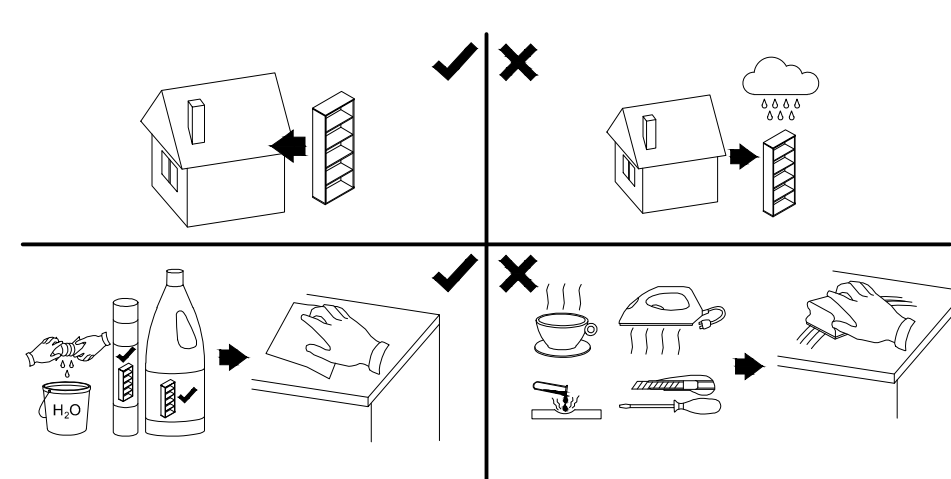
|    |      |     |     |    |       |
|----|------|-----|-----|----|-------|
| 1  | 1534 | 390 | 16  | x2 | 2 / 3 |
| 2  | 600  | 390 | 16  | x2 | 2 / 3 |
| 3L | 600  | 341 | 16  | x1 | 2 / 3 |
| 3R | 600  | 341 | 16  | x1 | 2 / 3 |
| 4  | 483  | 341 | 16  | x1 | 3 / 3 |
| 5  | 493  | 335 | 16  | x2 | 2 / 3 |
| 6L | 300  | 150 | 16  | x3 | 3 / 3 |
| 6R | 300  | 150 | 16  | x3 | 3 / 3 |
| 7  | 427  | 130 | 16  | x3 | 3 / 3 |
| 8  | 305  | 439 | 2.5 | x3 | 3 / 3 |
| 9  | 496  | 196 | 16  | x3 | 3 / 3 |
| 10 | 594  | 496 | 16  | x1 | 3 / 3 |
| 11 | 594  | 496 | 16  | x1 | 3 / 3 |
| 12 | 506  | 612 | 2.5 | x2 | 3 / 3 |
| 13 | 498  | 612 | 2.5 | x1 | 3 / 3 |

09.05.2022

! **Uwaga • Upozornění • Achtung • Attention • Caution • Figyelem**  
**Attenzione • Opgelet • Внимание • Atenție • Upozornenie • Dikkat** !



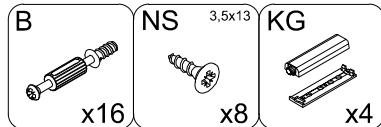
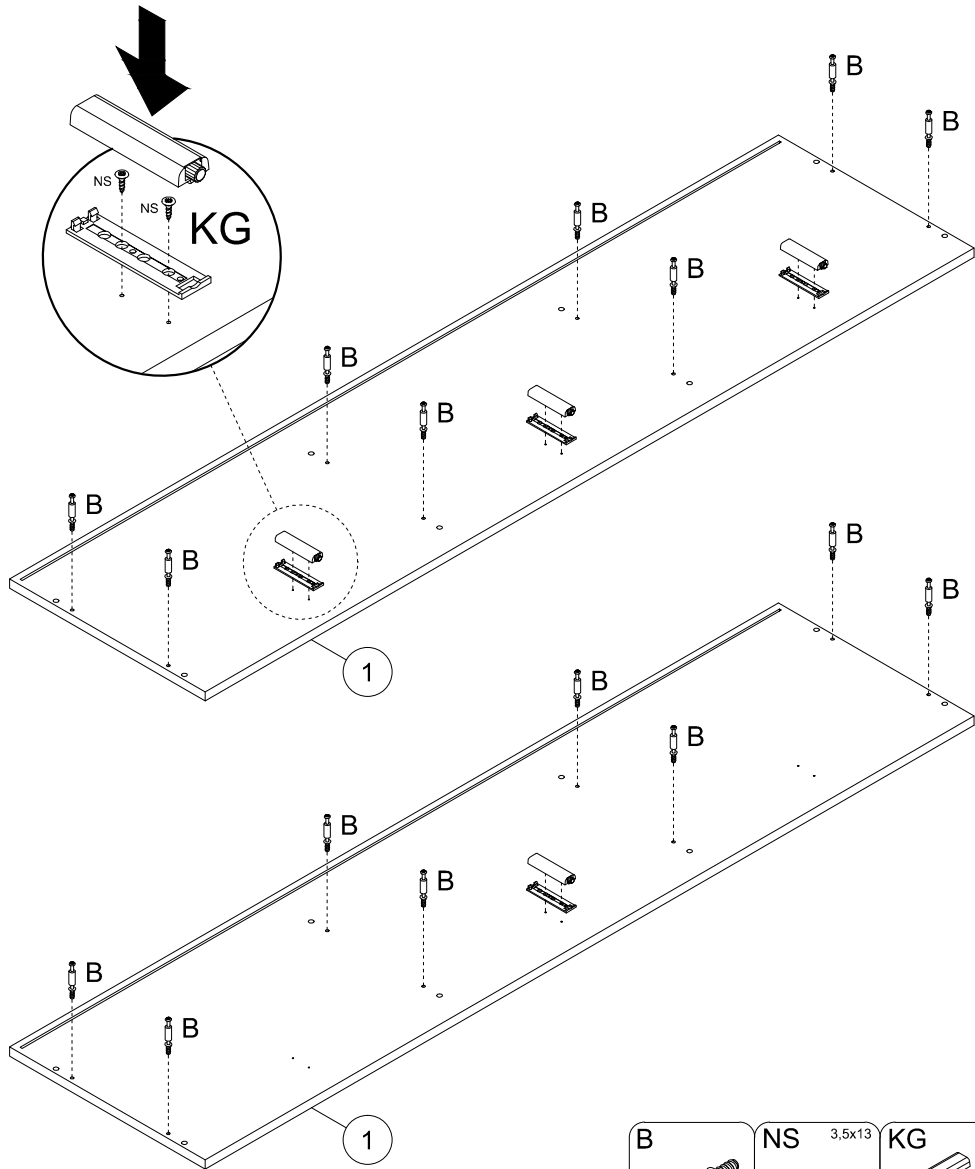
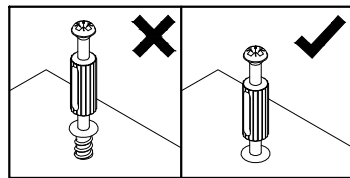
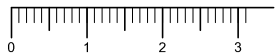
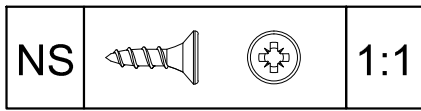
! **Uwaga • Upozornění • Achtung • Attention • Caution • Figyelem**  
**Attenzione • Opgelet • Внимание • Atenție • Upozornenie • Dikkat** !



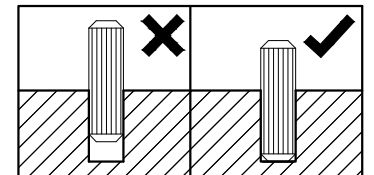
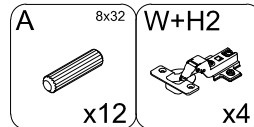
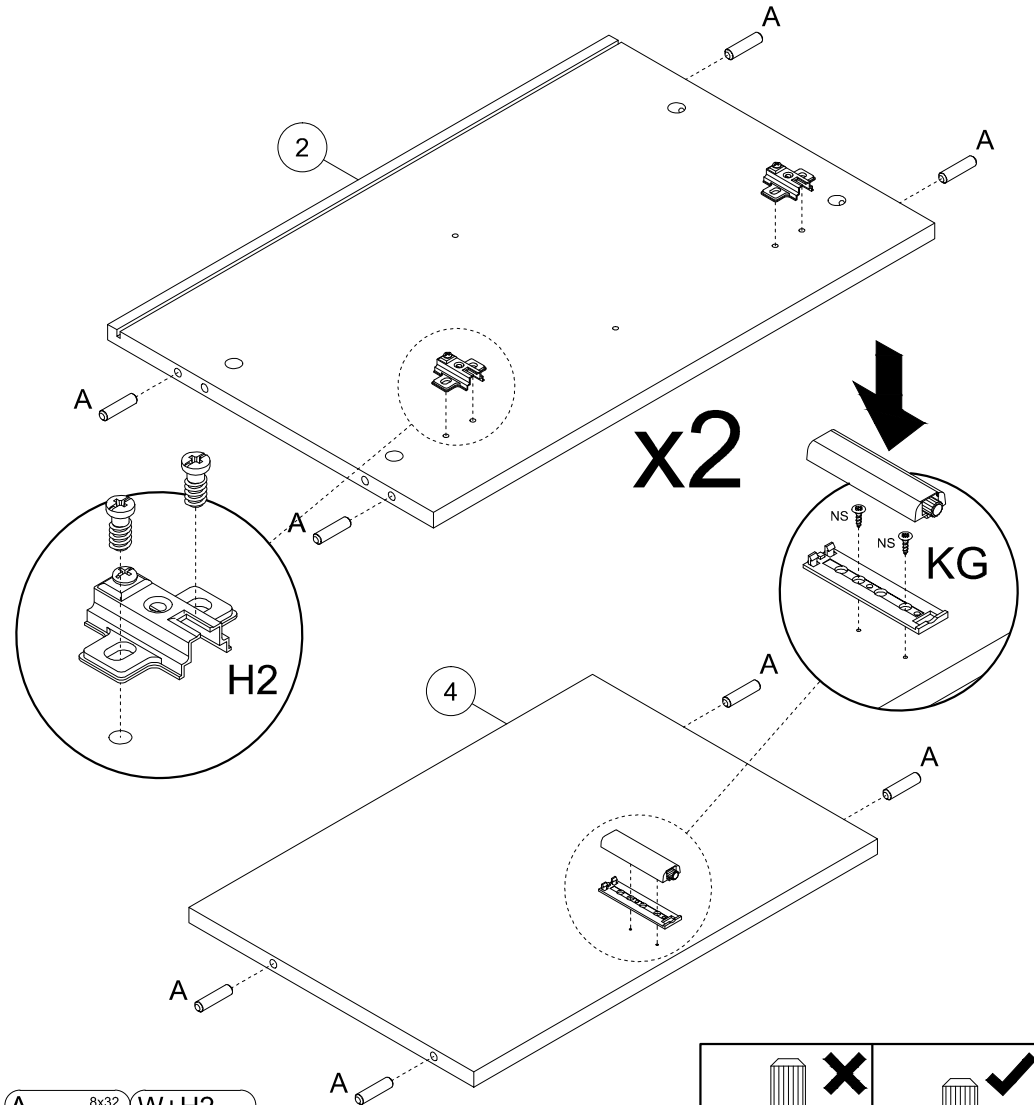
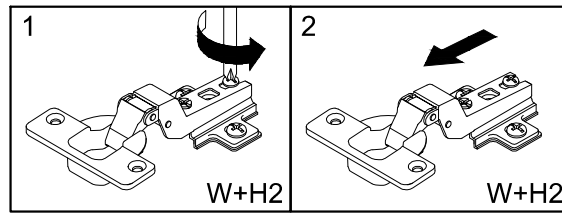
|    |  |
|----|--|
| PL | Mocowanie do ściany jest jednocześnie zabezpieczeniem przed przewróceniem - koniecznie zamontować!<br>Do niektórych rodzajów ścian koniecznie zastosować specjalne kołki mocujące. |
| CZ | Montáž na stěnu slouží jako ochrana proti převrhnutí - bezpodmínečně umístěte!<br>U některých typů stěn může být zapotřebí speciální hmoždinka!                                    |
| DE | Wandbefestigung dient als Kippschutz - unbedingt anbringen!<br>bei einigen Wandtypen kann ein Spezialdübel erforderlich sein!  |
| GB | The wall fastening serves to prevent tipping - be absolutely sure to mount it!<br>For certain wall types, a special wall plug may be necessary!                                    |
| FR | La fixation murale sert de protection contre le basculement - à installer impérativement!<br>Pour certains types de murs il faut des chevilles spéciales!                          |
| NL | Bevestiging aan de muur dient als kantelbescherming - zeker en vast bevestigen!<br>Bij enkele muurtypen is een speciale plug misschien vereist!                                    |
| IT | Il fissaggio alla parete serve da protezione anti-ribaltamento-attaccarla assolutamente!<br>Per alcune strutture di parete può essere necessario un tassello speciale!             |
| HU | A terméket a falhoz keel rögzíteni, különben az felborulhat!<br>Egyes faltípusoknál speciális titlít kell használni!   |
| RU | Обязательно установите крепление на стене во избежание опрокидывания!<br>Для некоторых типов стен может потребоваться специальный дюбель!  |
| RO | Sistemul de fixare la perete servește ca protecție la răsturnare - de montat obligatoriu!<br>Pentru unele tipuri de pereți este posibil să fie necesar un diblu special!           |
| SK | Upevnenie na stenu slúži ako ochrana proti prevráteniu - bezpodmienečne použite!<br>Pre niektoré druhy stien môže byť potrebná špeciálna hmoždinka!                                |
| TR | Duvardaki sabitleme, devrilmeye karşı bir emniyet tedbiridir ve mutlaka monte edilmelidir!<br>Bazi duvar tiplerinde bunun için özel bir dübel gerekli olabilir!                    |

|    |   |
|----|---|
| PL | Czyszczenie należy wykonać wyłącznie za pomocą ściereczki lub lekko nawilżonego ręcznika.<br>Nie stosować środków czyszczących do szorowania.         |
| CZ | Čištění je nutné vykonávat výhradně pomocí utěrky nebo lehce navlhčeného ručníku.<br>Nepoužívejte čisticí prostředky obsahující abrazivní částice.    |
| DE | Bitte nur mit einem Staubtuch oder leicht feuchtern Lappen reinigen.<br>Keine scheuernden Putzmittel verwenden.                                       |
| GB | Please only clean with a duster or damp cloth. Do not use any abrasive cleaners.  |
| FR | Le nettoyage se fait uniquement à l'aide d'un torchon ou d'une serviette légèrement mouillée.   |
| NL | Reinig alleen met een stofdoek of een lichtjes vochtige doek.<br>Gebruik geen schurende poetsmiddelen.  |
| IT | Pulire esclusivamente con un panno o un asciugamano umido.  |
| HU | A tisztítás kizárólag törölrőruha vagy enyhén nedvesített törölköző segítségével végezhető.<br>Súroló hatású tisztítószerket nem szabad használni.    |
| RU | Очищайте от пыли тряпкой или слегка влажной ветошью. Не допускается применение чистящих средств, не предназначенных для ухода за мебелью.             |
| RO | Curățarea trebuie efectuată numai cu o cârpă sau cu un prosop ușor umezit.<br>Nu utilizați agenți de curățare abrazivi.                               |
| SK | Čistení je nutné vykonávať výhradne pomocí utierky alebo ľahko zvlhnutým ručníkom.<br>Nepoužívajte čistiace prostriedky obsahujúce abrazívne častice. |
| TR | Lütfen sadece bir toz bezile veya hafif nemli yumuşak bir bezle siliniz. Aşındırıcı temizlik malzemeleri kullanmayınız.                               |

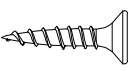

1

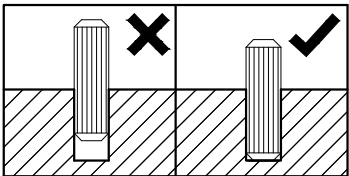
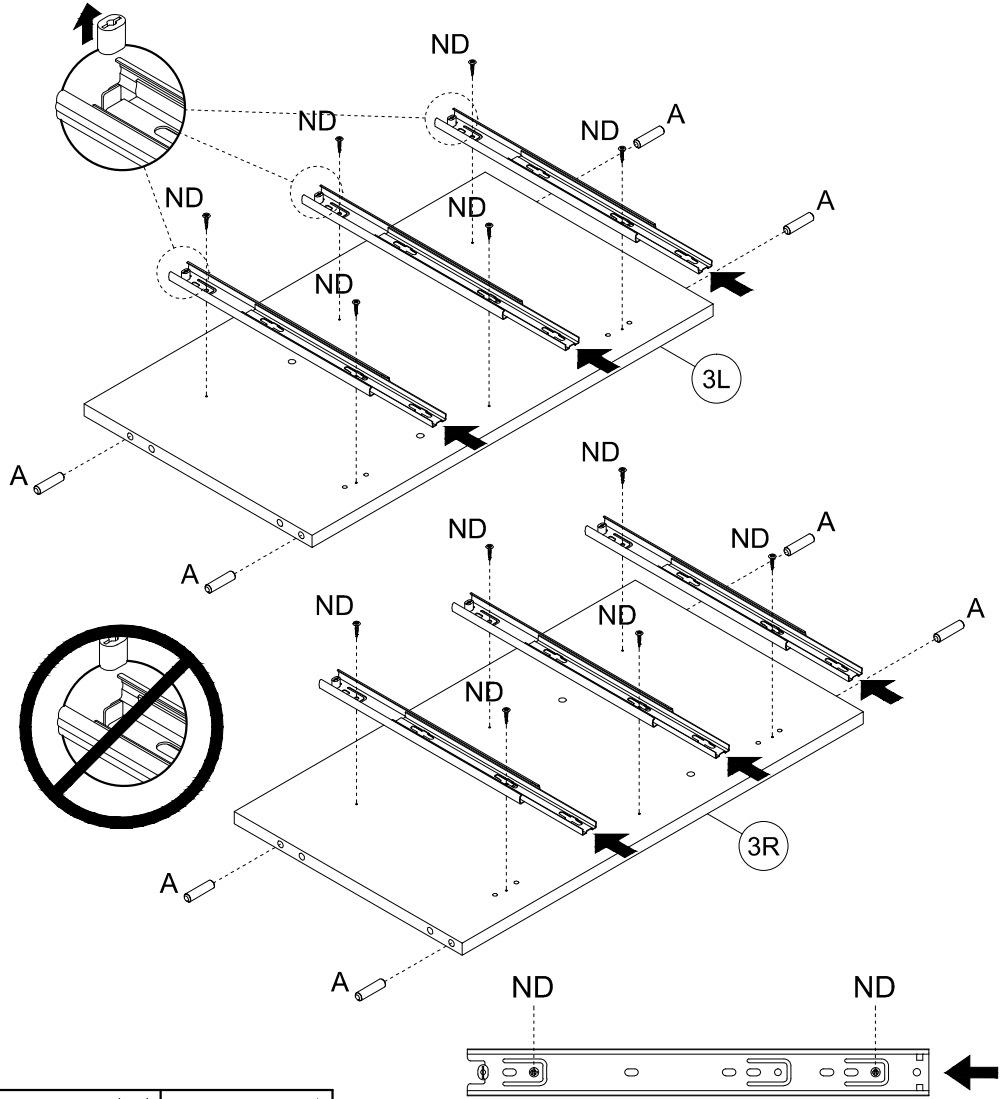
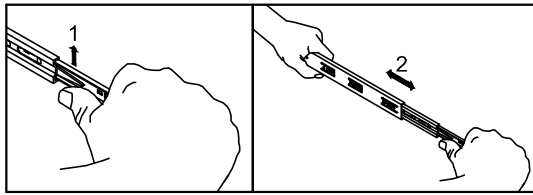
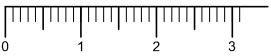



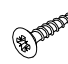

2



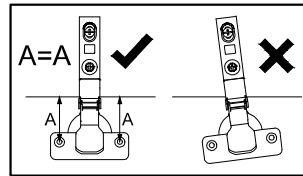
3

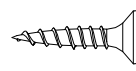

|    |  |  |     |
|----|--|--|-----|
| ND |  |  | 1:1 |
|----|--|--|-----|

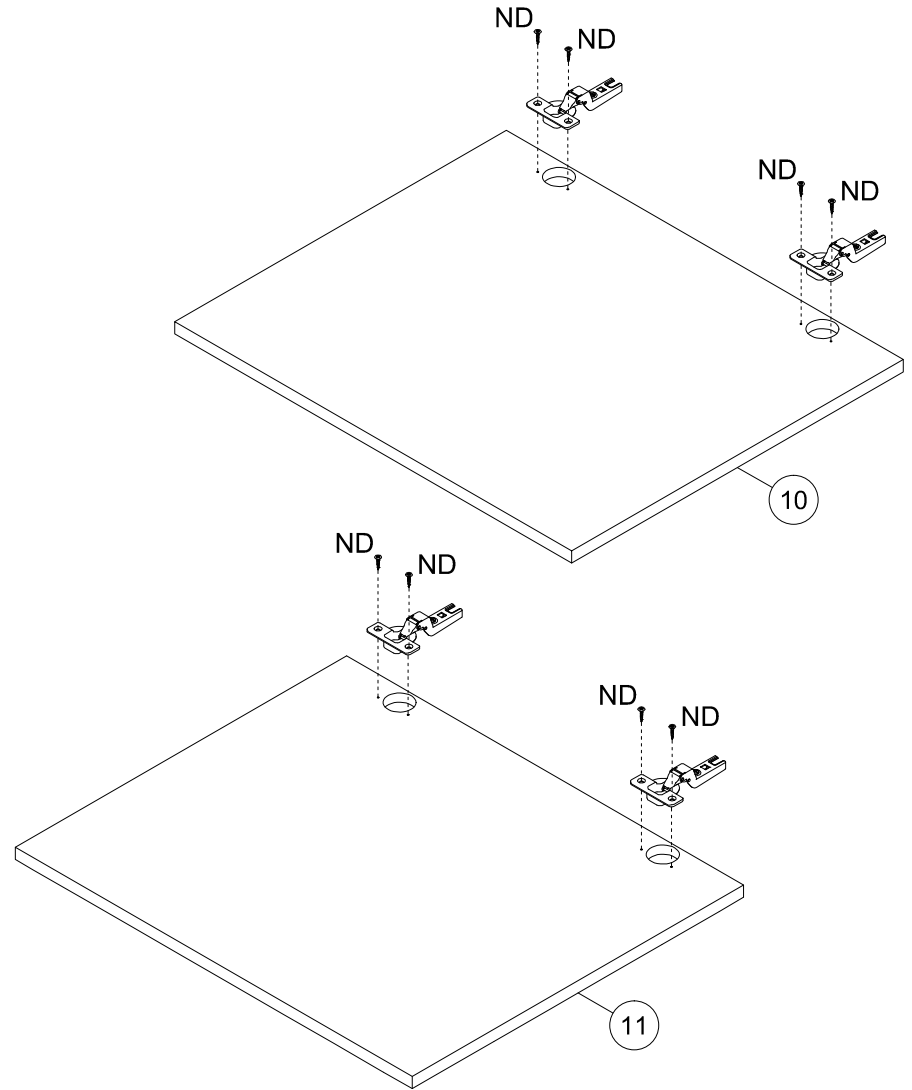
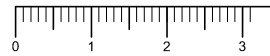



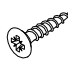
|   |      |   |        |  |       |
|---|------|---|--------|--|-------|
| A   | 8x32 | ND  | 3,5x16 | PPW  | 300mm |
|  | x8   |  | x12    |  | x6    |

4

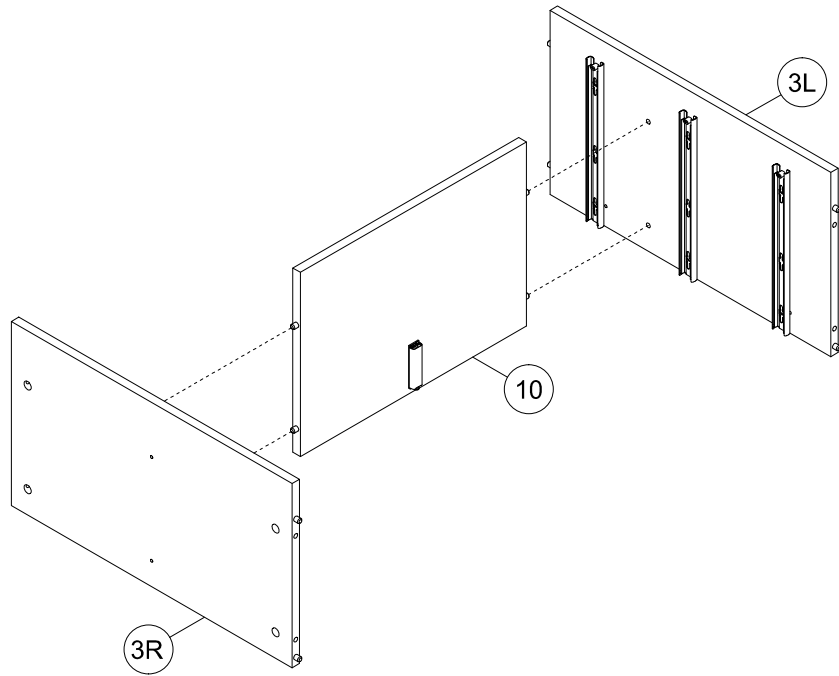


|    |  |  |     |
|----|--|--|-----|
| ND |  |  | 1:1 |
|----|--|--|-----|

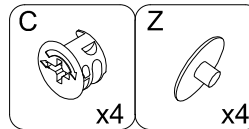
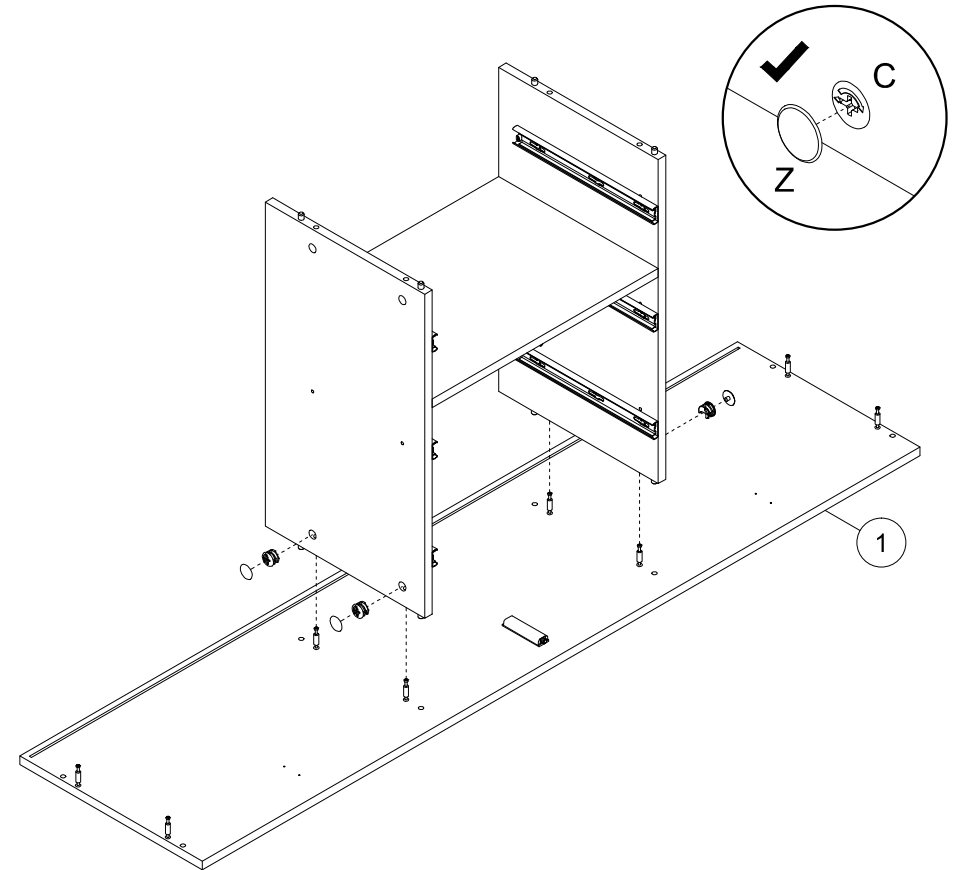
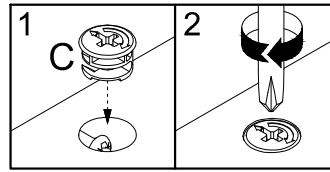


|   |   |        |
|---|---|--------|
| W+H2  | ND  | 3,5x16 |
|  |  | x8     |

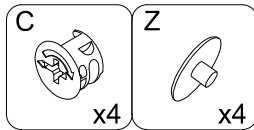
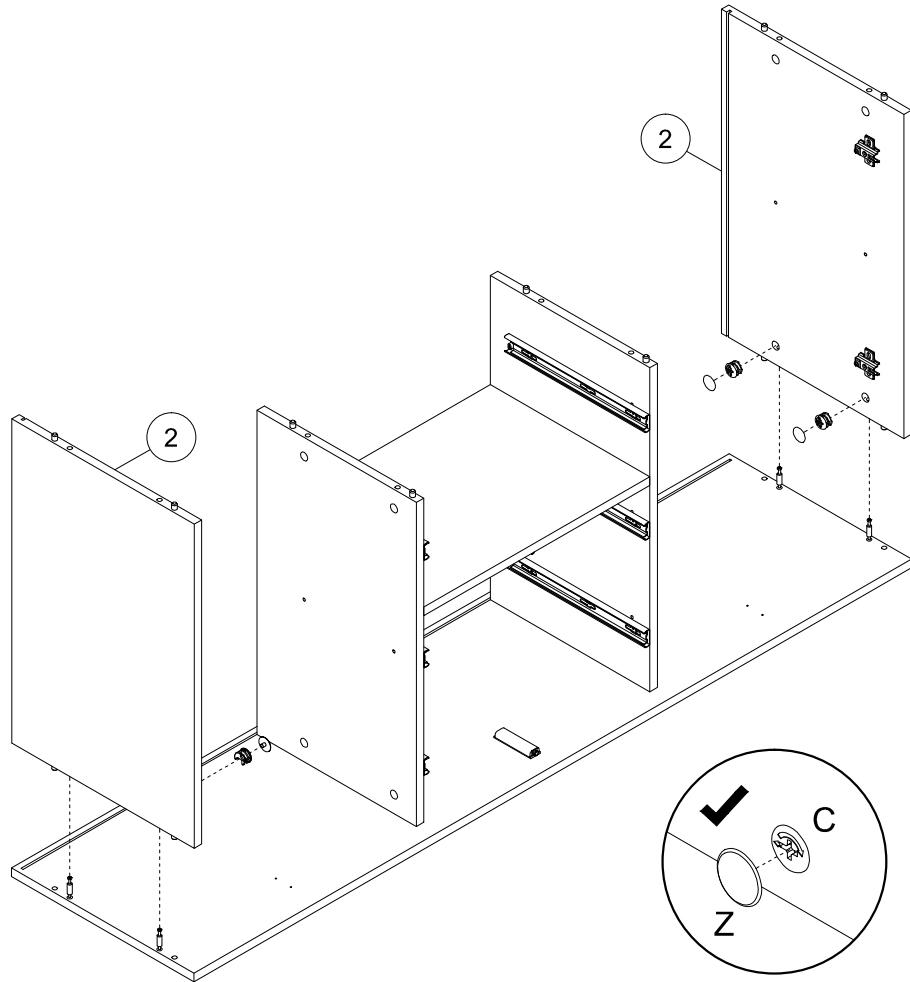
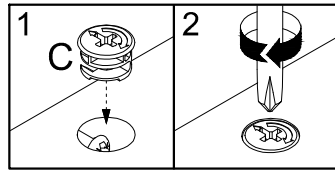
5



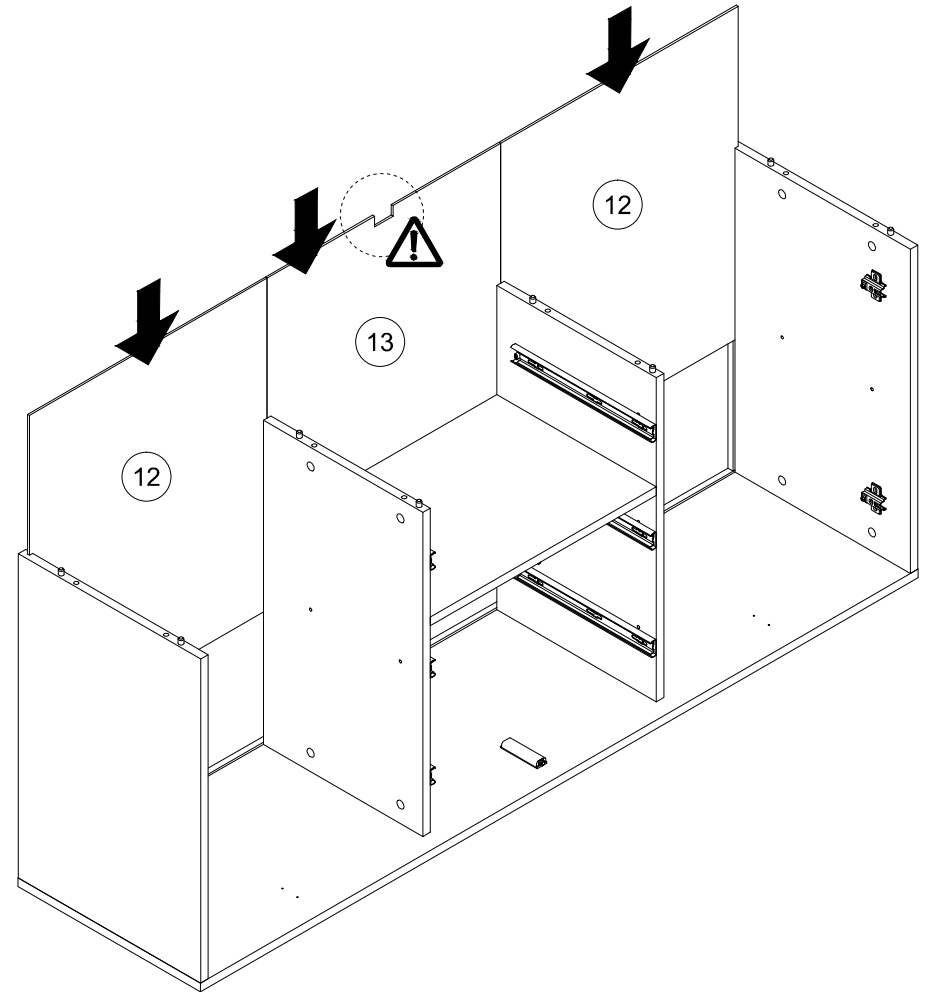
6



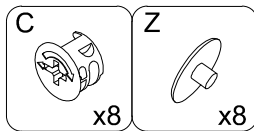
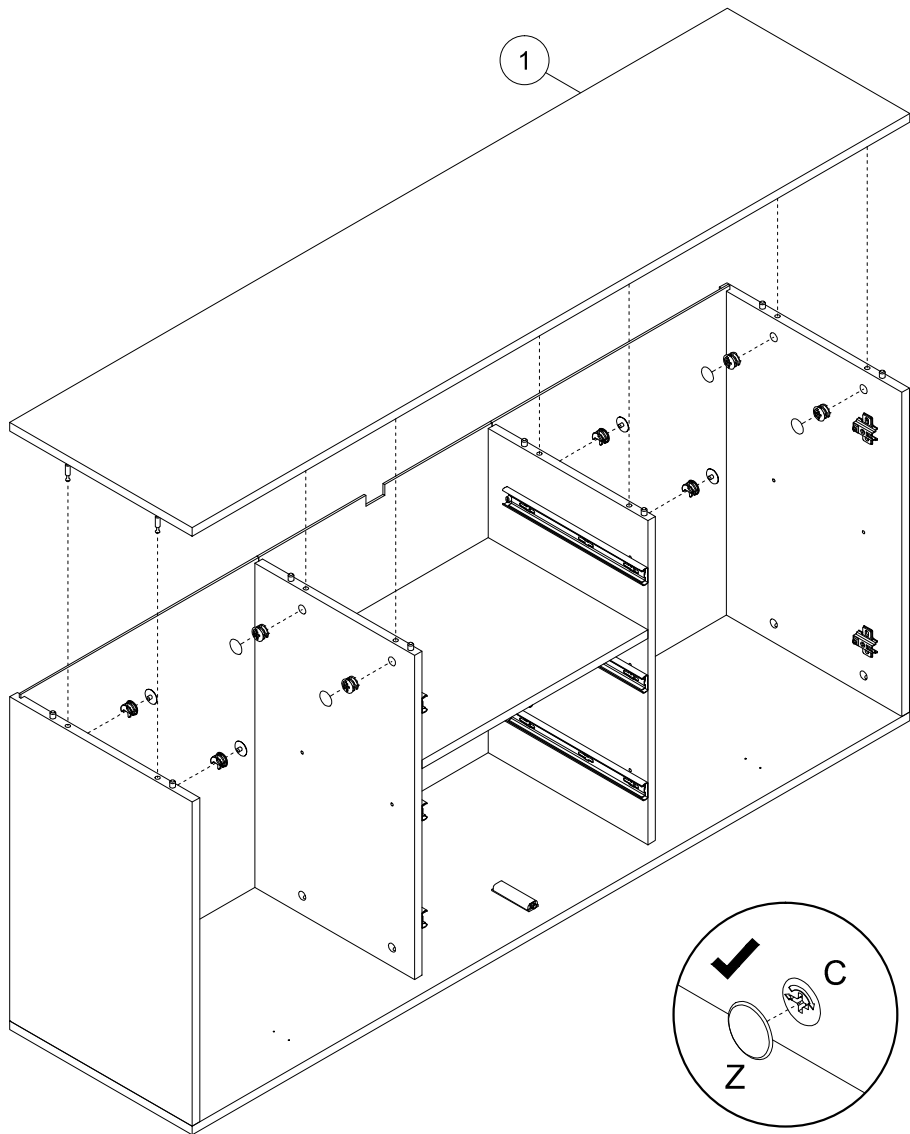
7



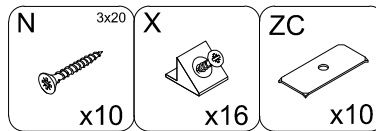
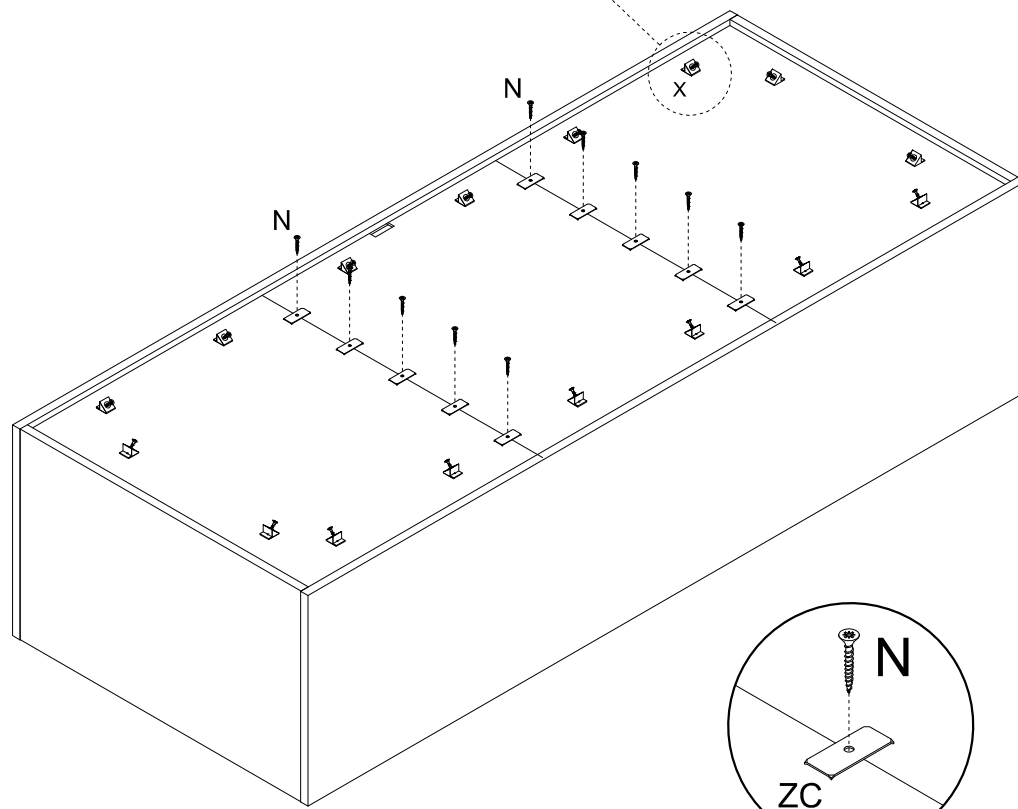
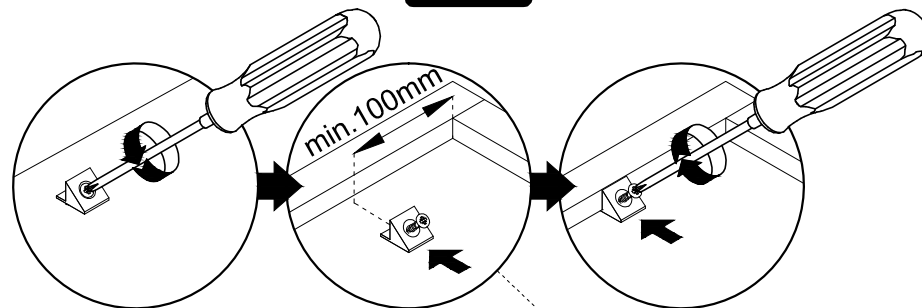
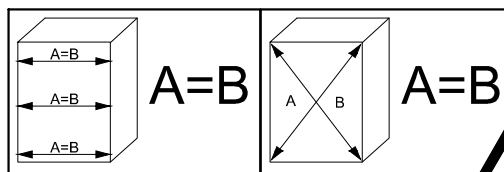
8



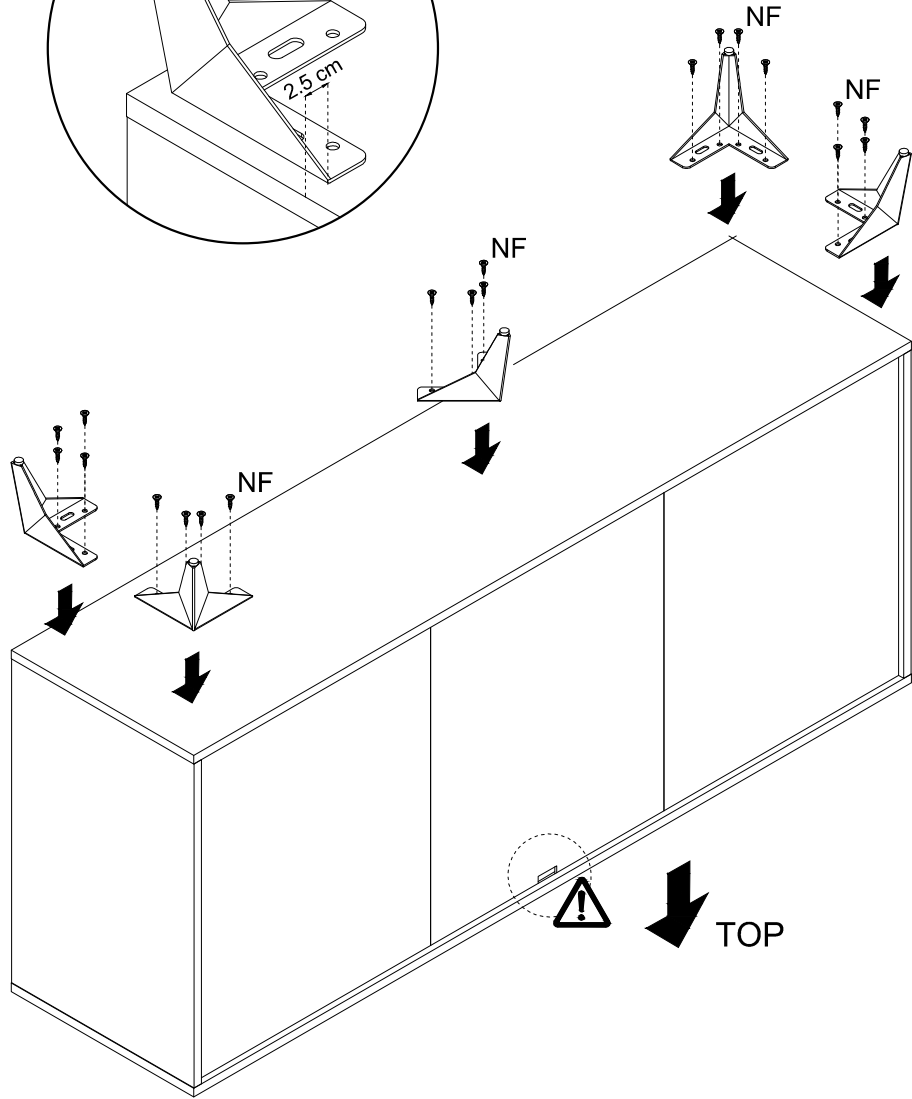
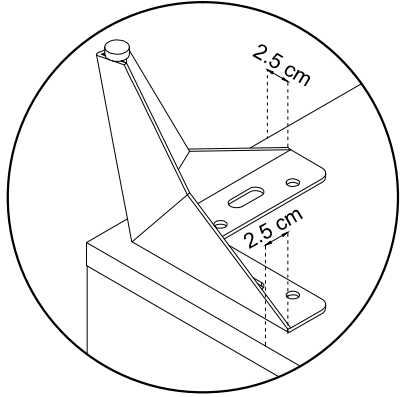
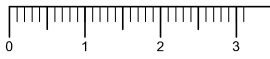
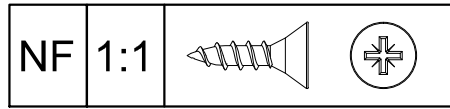
9



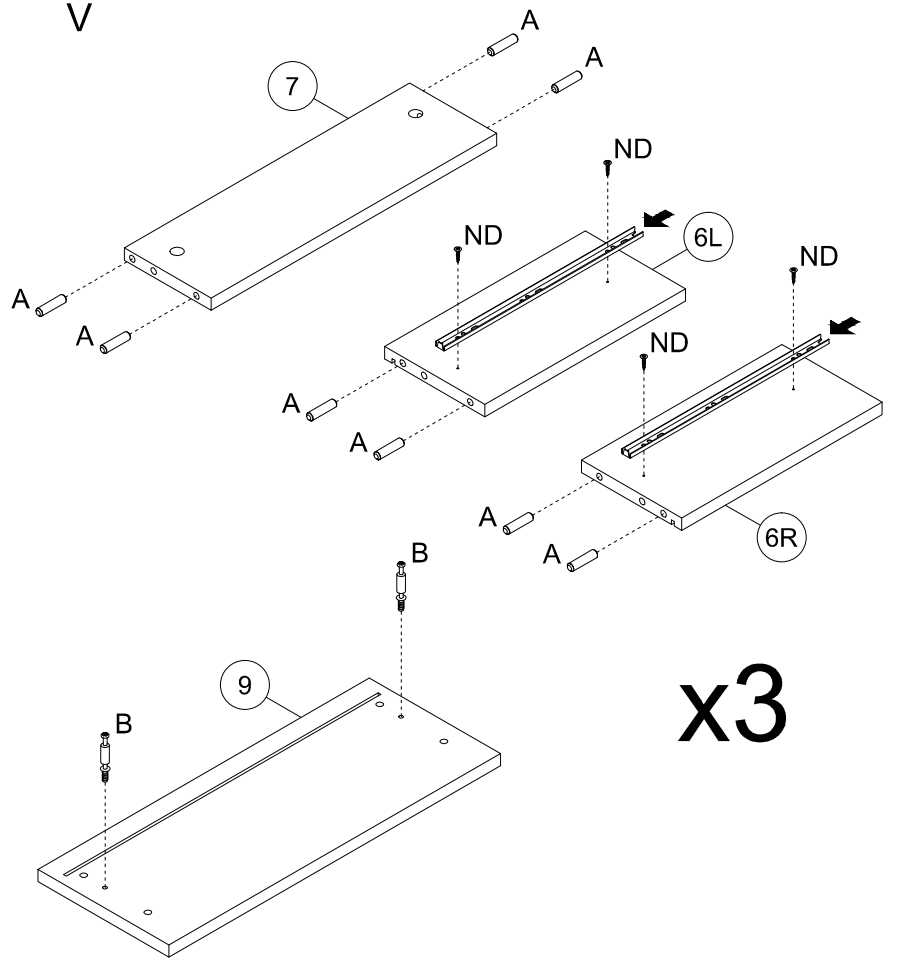
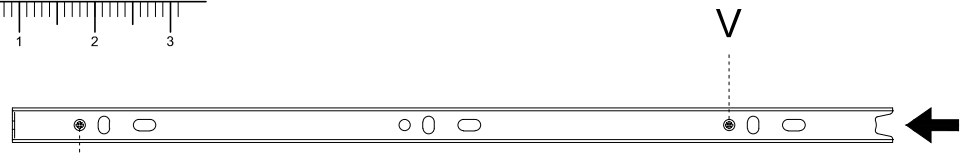
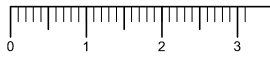
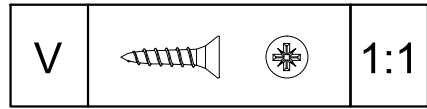
10



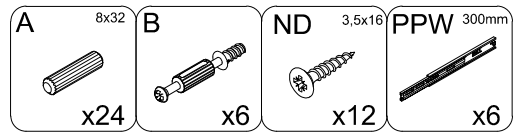
11



12

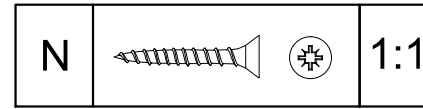
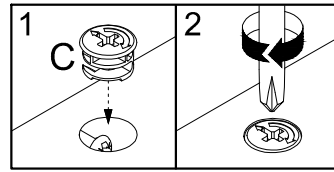


x3

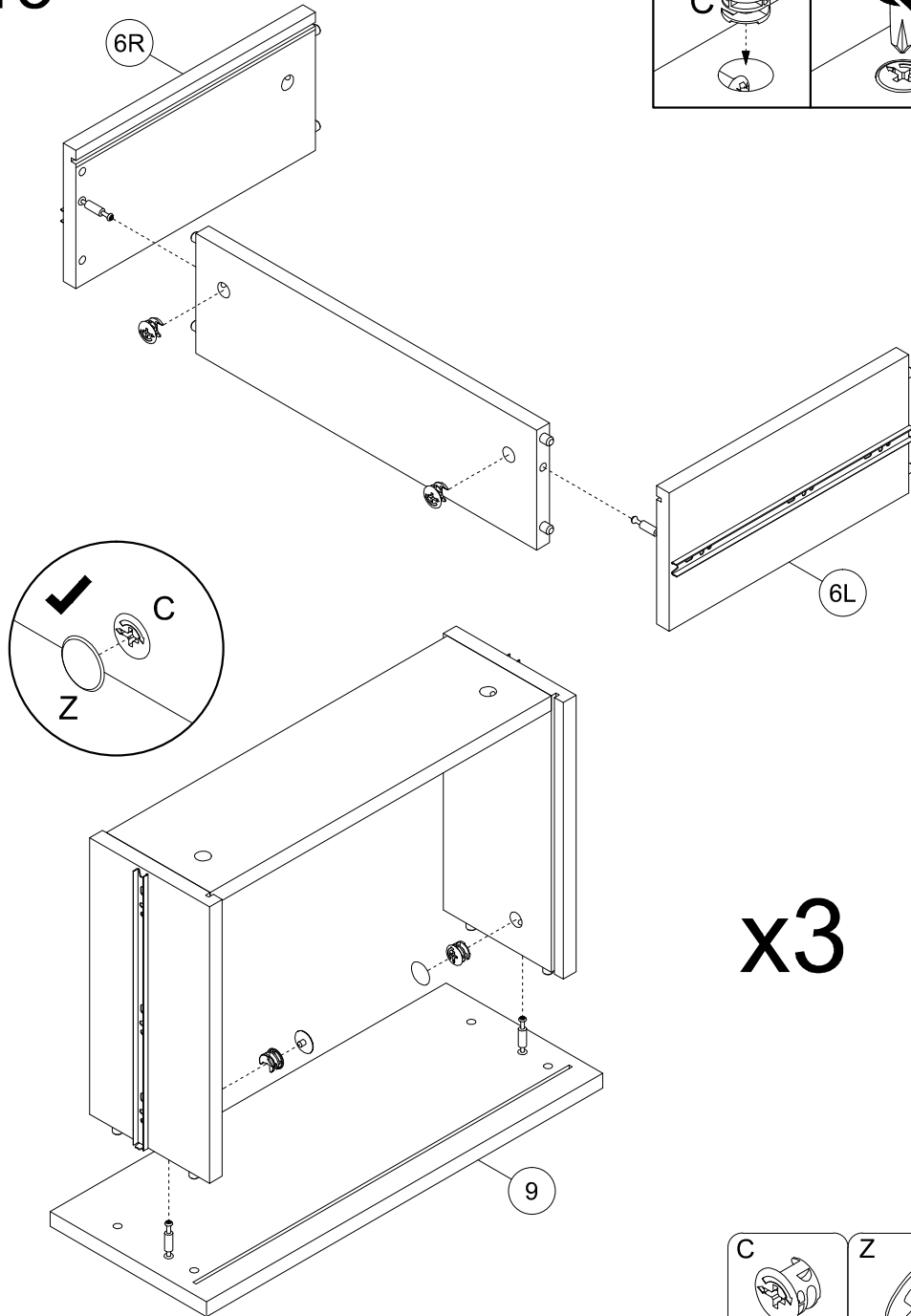




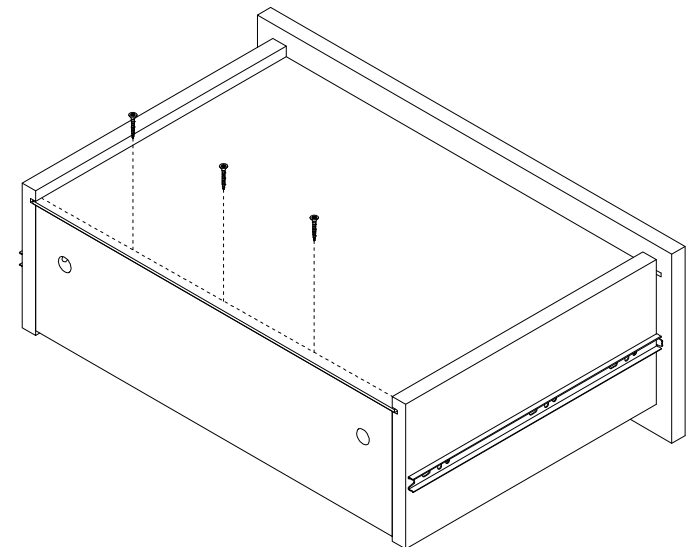
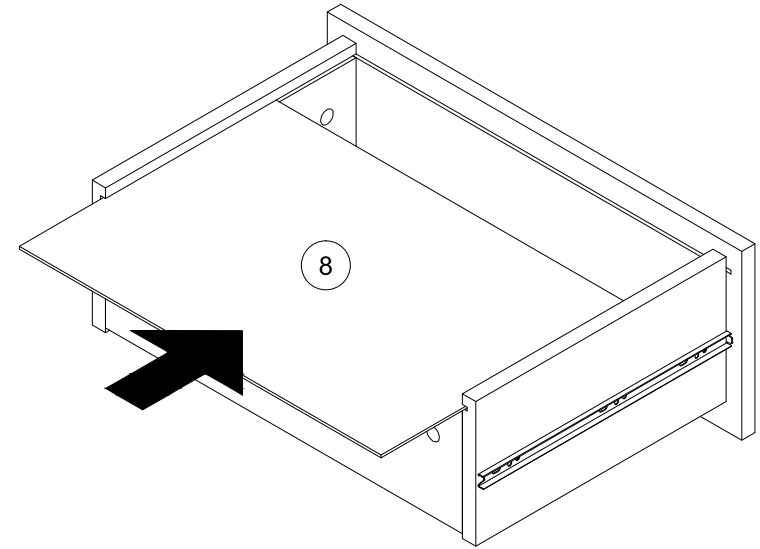
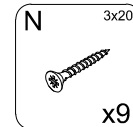
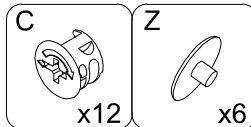
13



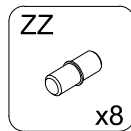
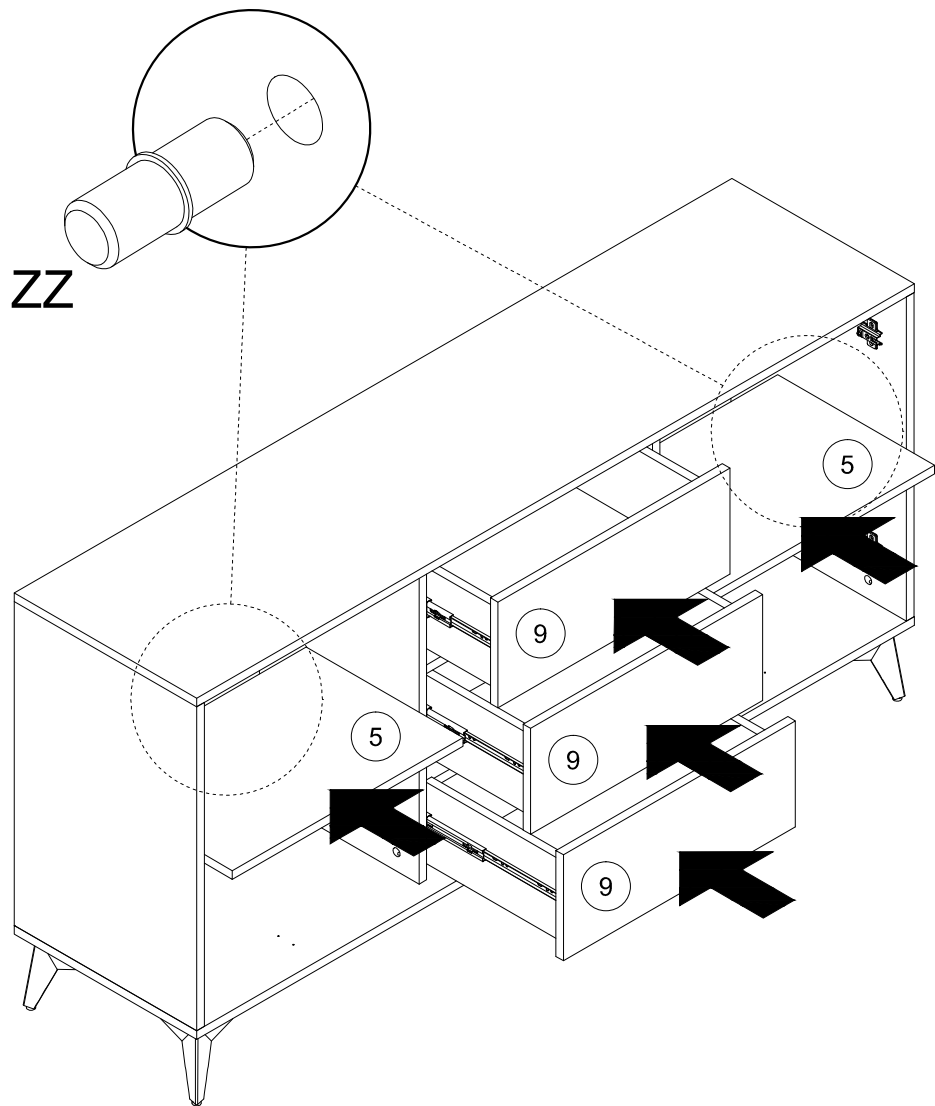
14



x3



15



16

