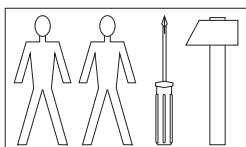




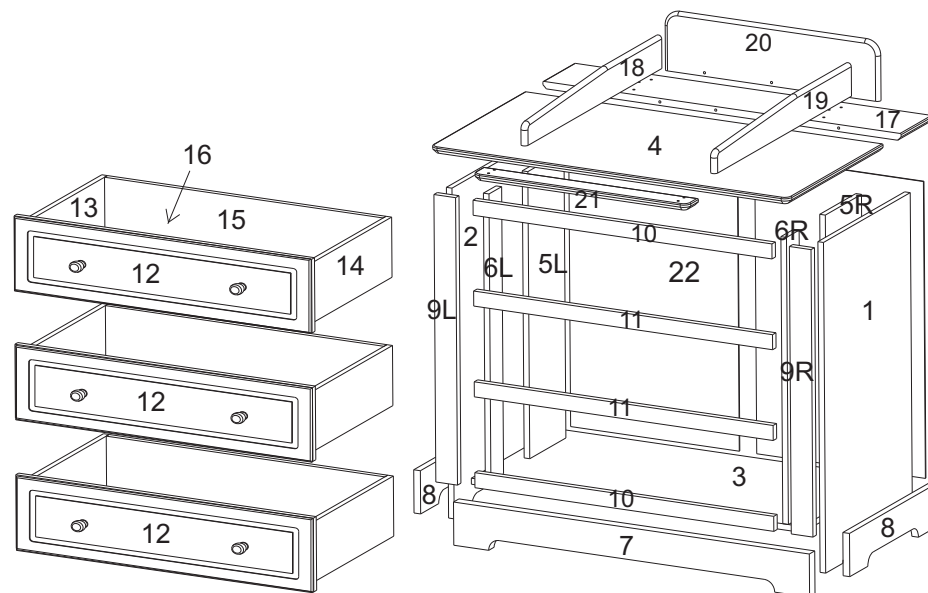
Instrukcja montażu

Nazwa	Typ
MARYLOU	Komoda
Producent	
FM Liwex, 38-500 Zagórz ul. Składowa 4	



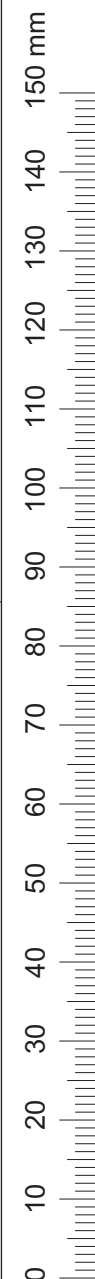
symbol **B**
 wymiary $\varnothing 6 \times 60$ **x8**
 ilość akcesoriów

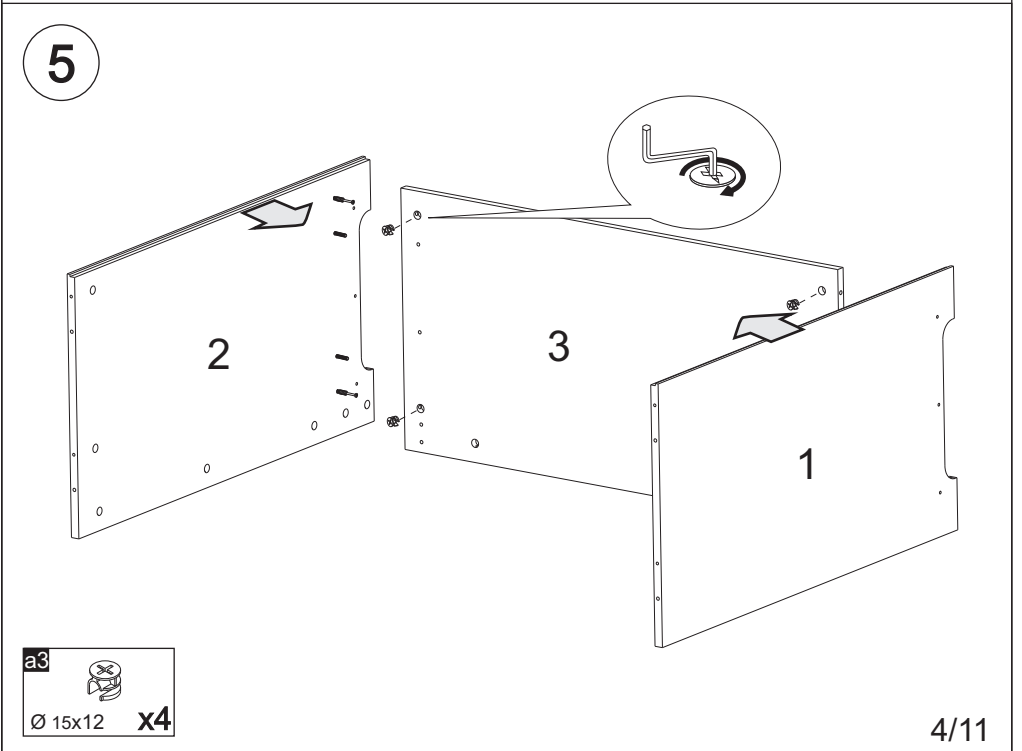
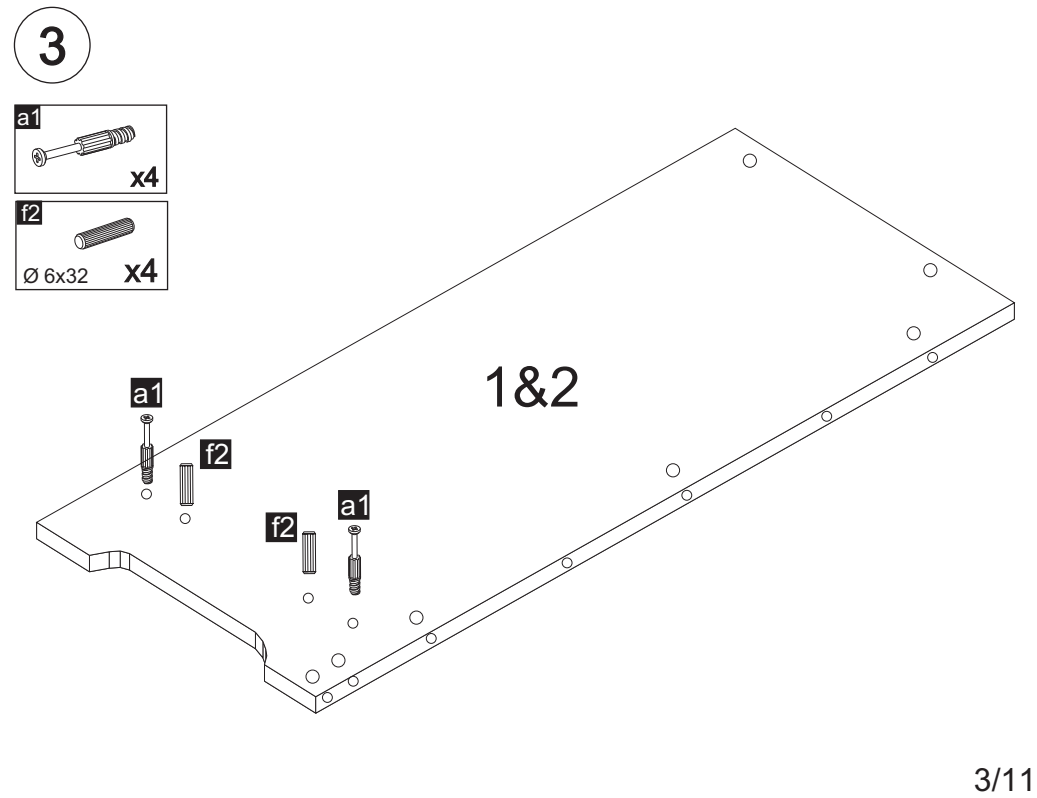
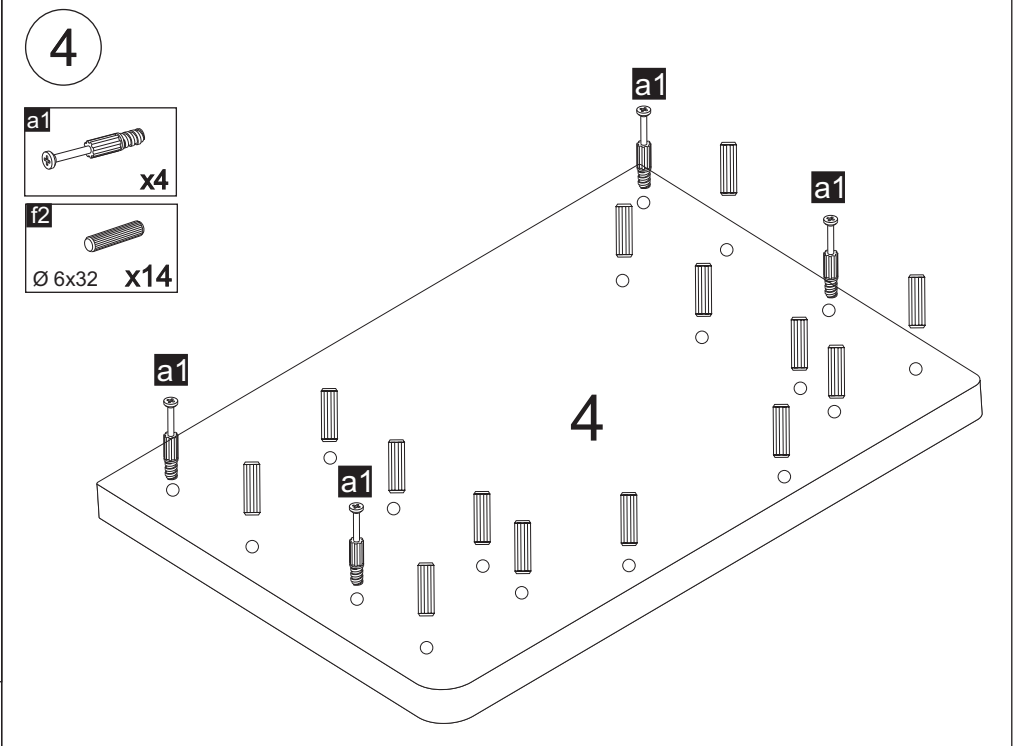
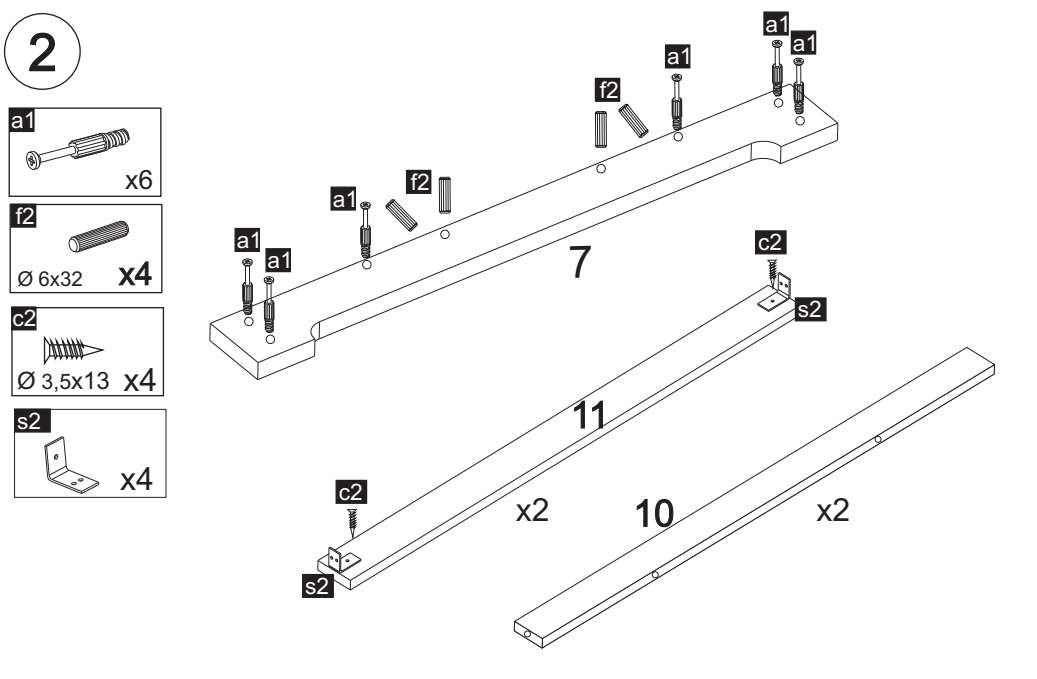
x1	a3 $\varnothing 15 \times 12$ x32	b1 $\varnothing 7 \times 50$ x18	c2 $\varnothing 3,5 \times 13$ x12	a1 x32
c4 $\varnothing 3 \times 25$ x6	c/z $\varnothing 3 \times 13$ x12	d2 $\varnothing 6,3 \times 10$ x24	c3 $\varnothing 3 \times 20$ x44	s2 x4
e1 x6	f2 $\varnothing 6 \times 32$ x46	d3 x6	s x6	Z x6
P1 x6	w1 L-400 x3	w2 L-400 x3	w3 L-400 x3	w4 L-400 x3



1

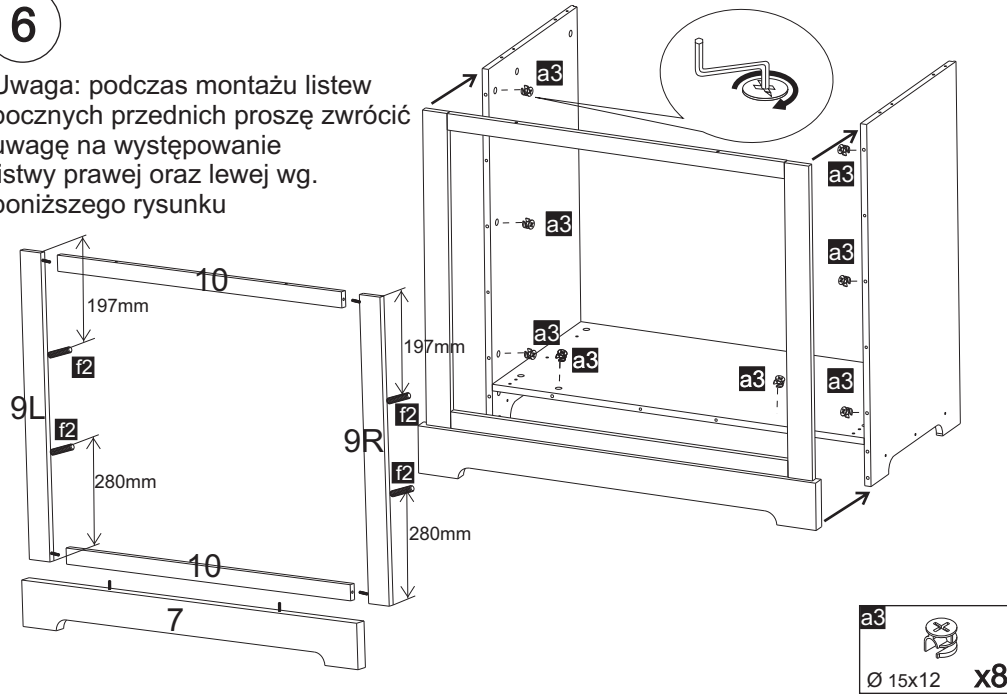
Uwaga: podczas montażu listw bocznych przednich proszę zwrócić uwagę na występowanie listwy prawej oraz lewej wg. poniższego rysunku





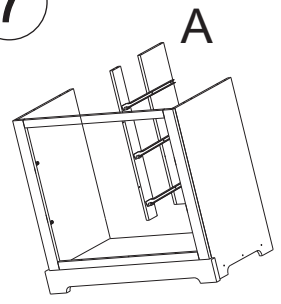
6

Uwaga: podczas montażu listew bocznych przednich proszę zwrócić uwagę na występowanie listwy prawej oraz lewej wg. poniższego rysunku

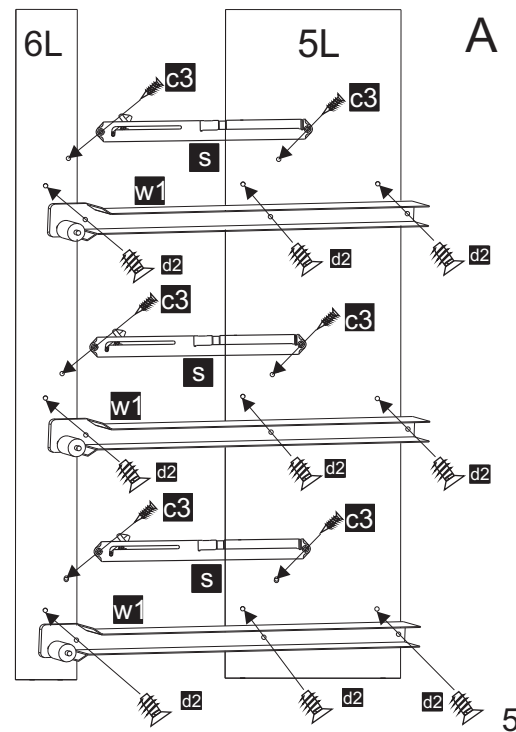


- a3 x8
Ø 15x12

7

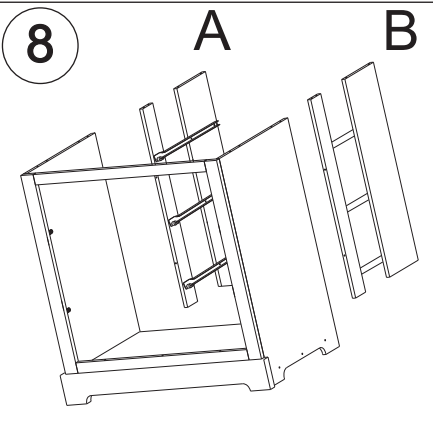


- c3 x6
Ø 3x20
- d2 x9
Ø 6,3x10
- w1 x3
L-400
- s x3

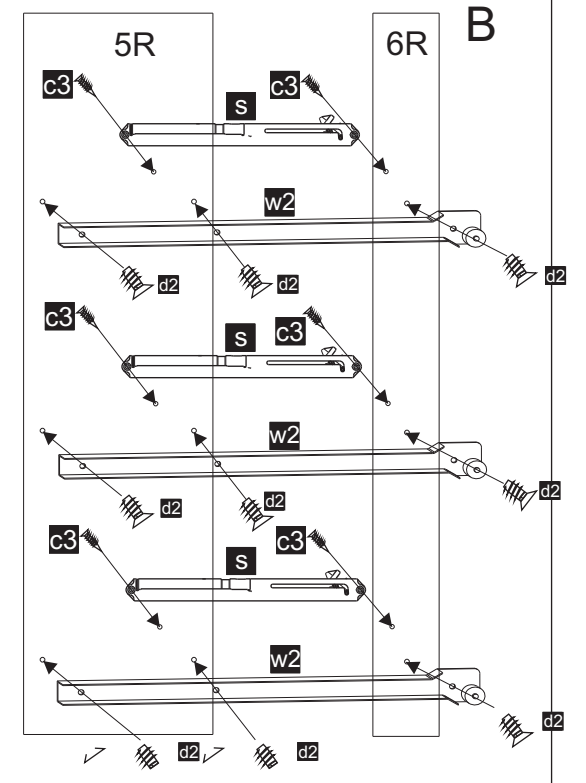


5/11

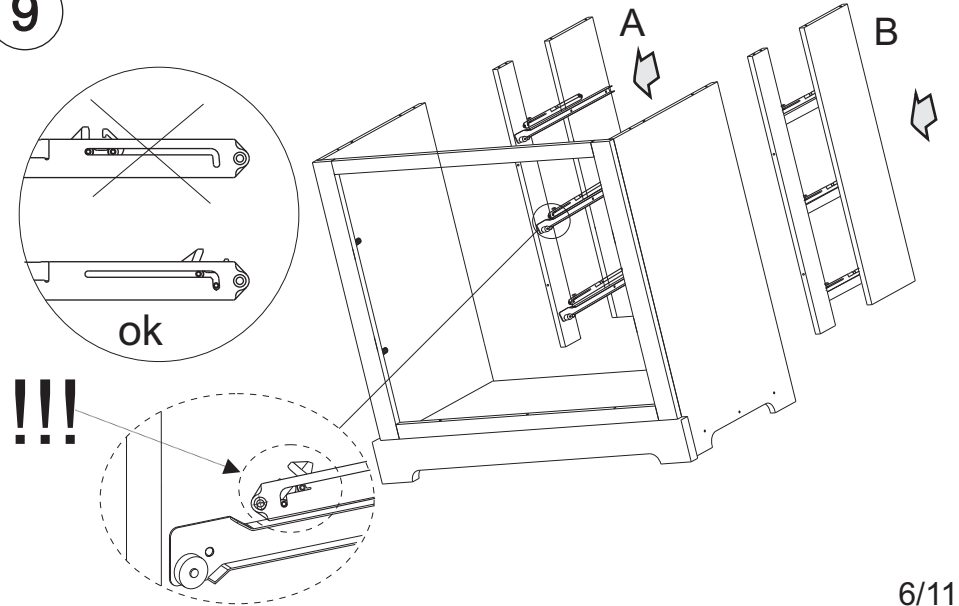
8



- c3 x6
Ø 3x20
- d2 x9
Ø 6,3x10
- w2 x3
L-400
- s x3

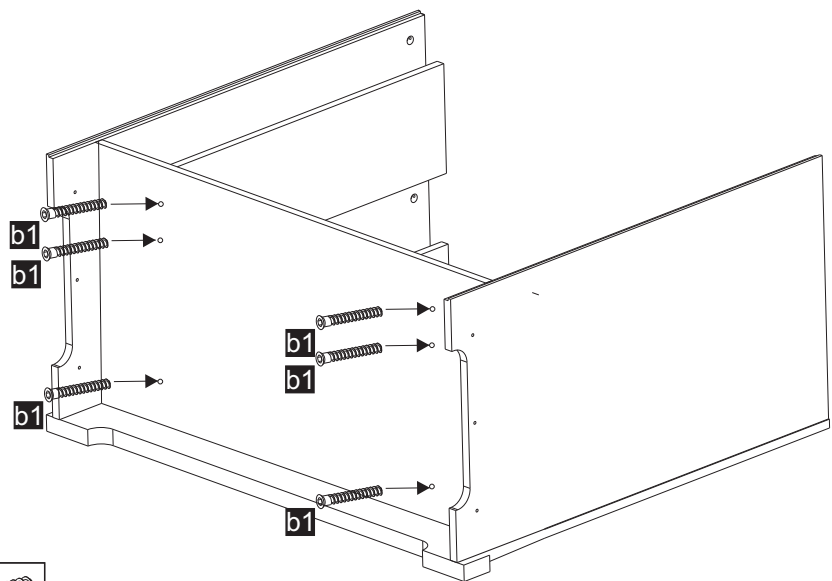



9



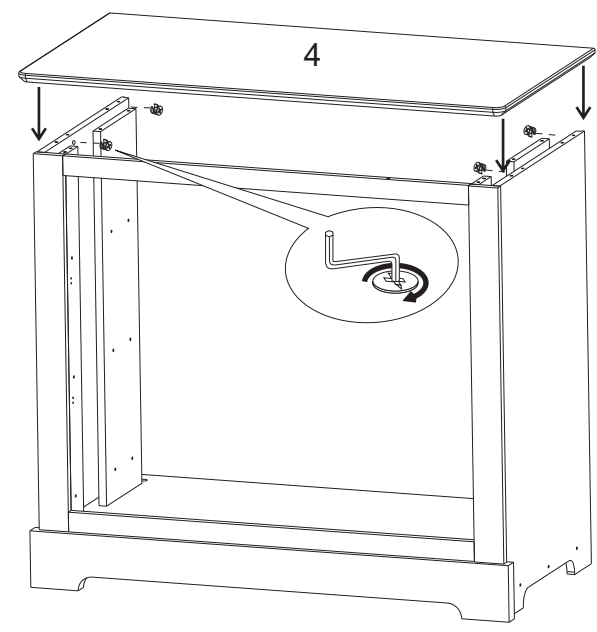
6/11


10



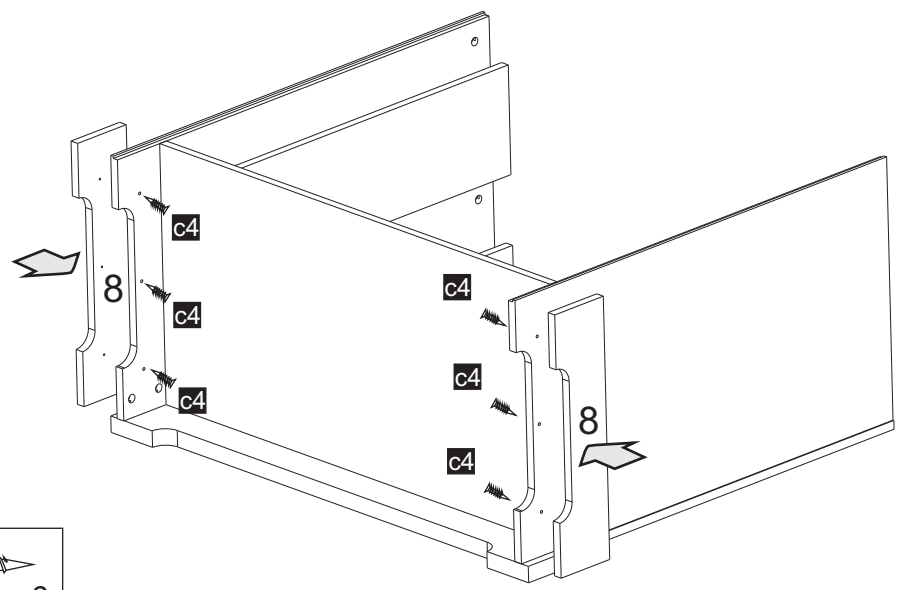
b1

 Ø 7x50 x6

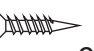
12



a3

 Ø 15x12 x4

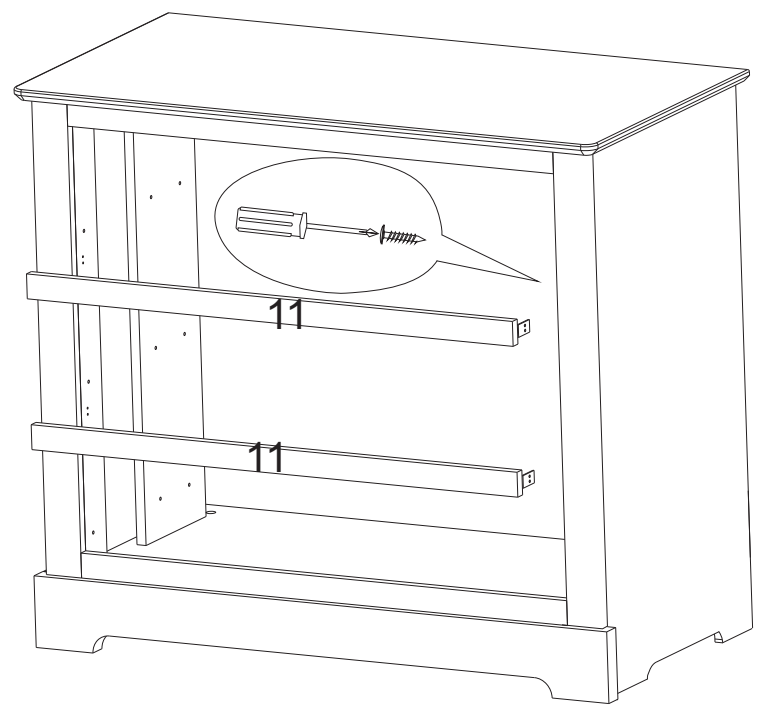
11




c4

 Ø 3x25 x6

7/11

13

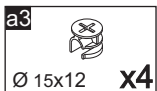
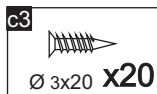
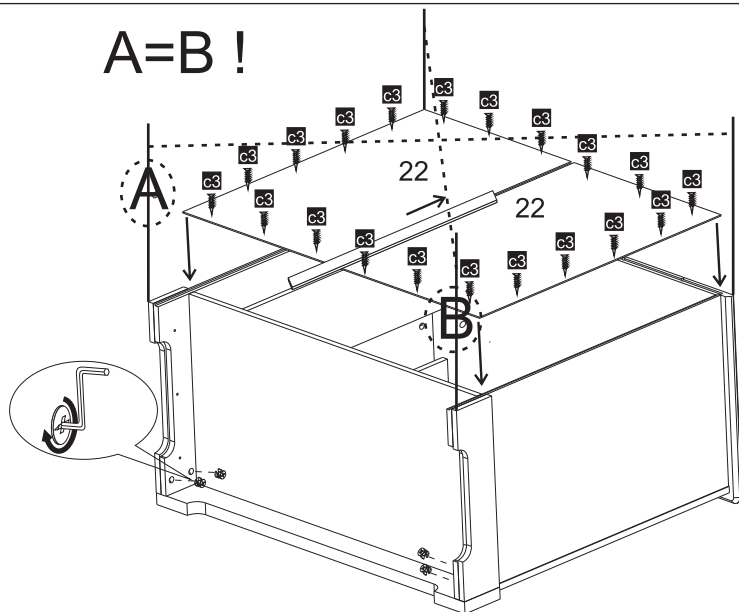


c2

 Ø 3,5x13 x8

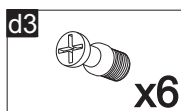
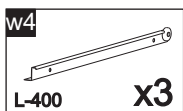
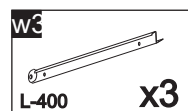
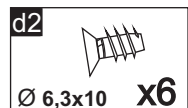
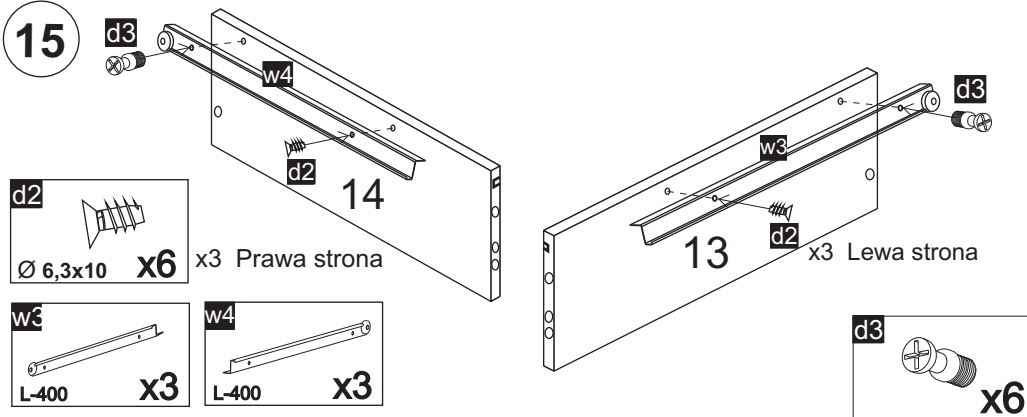
8/11

14

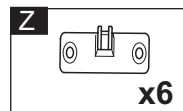
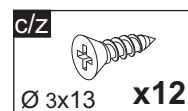
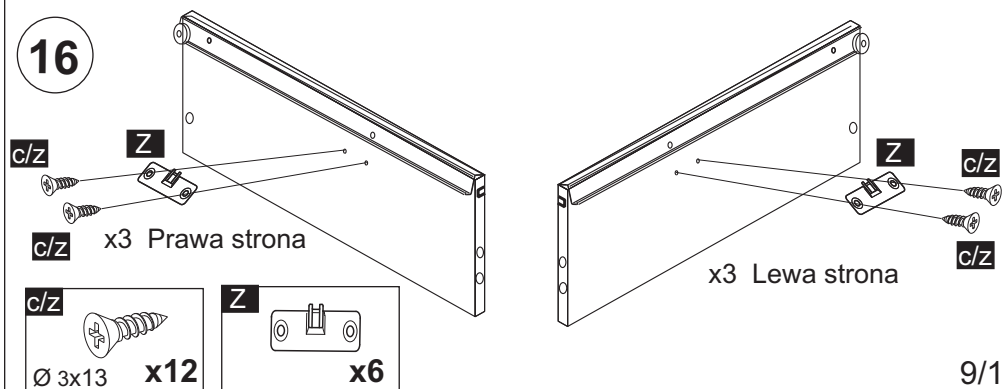
A=B !



15



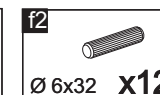
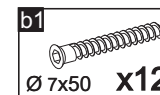
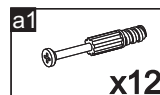
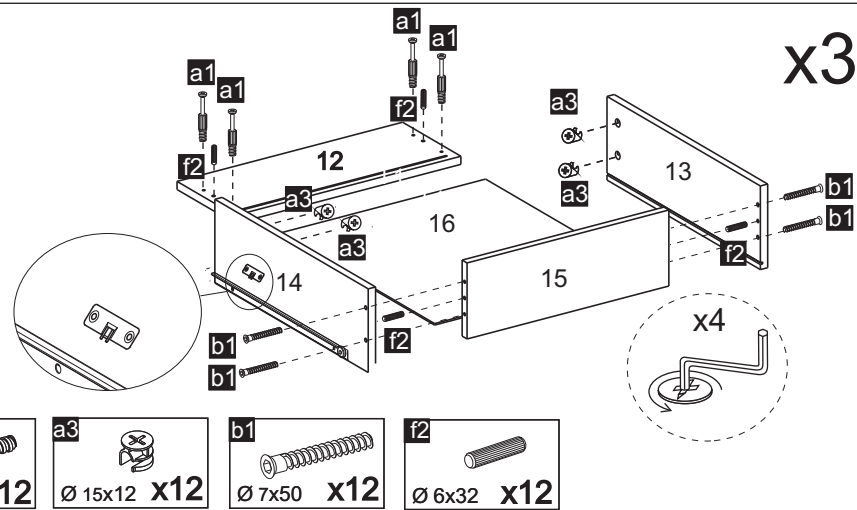
16



9/11

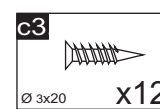
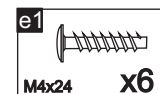
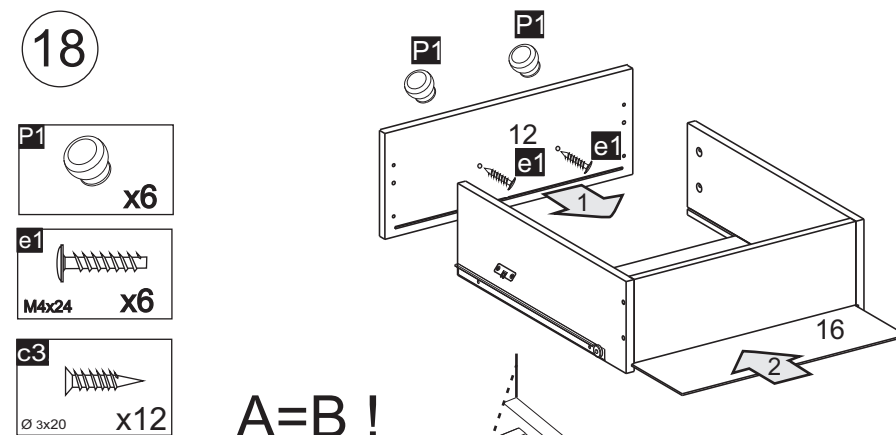
17

x3

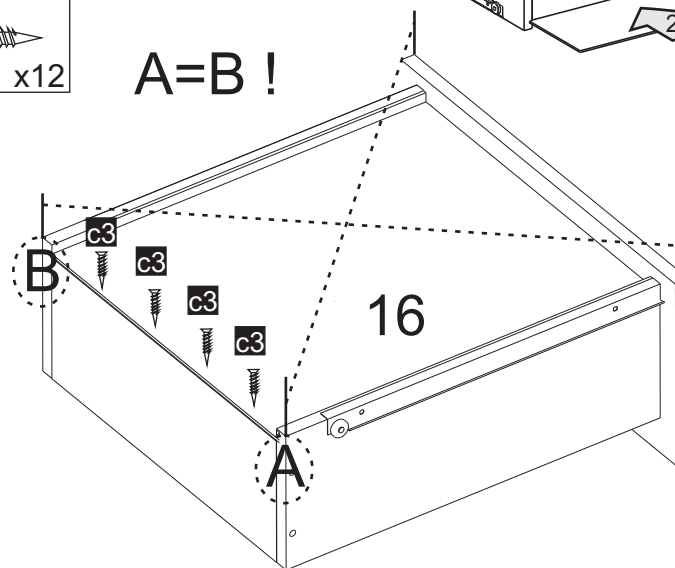


18

x3

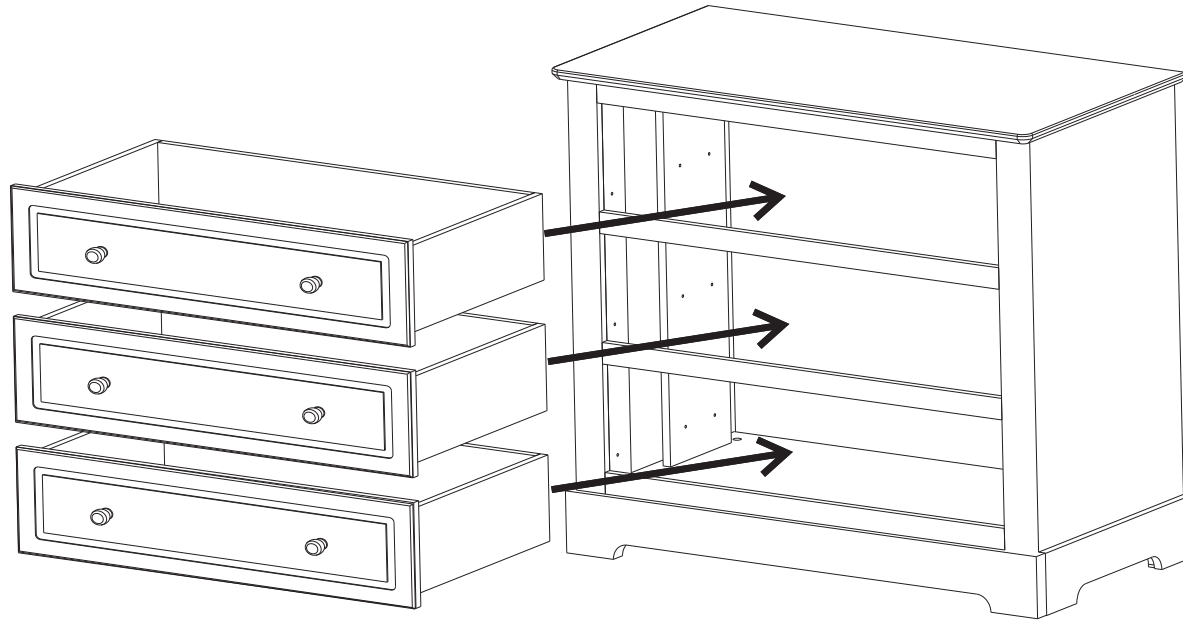
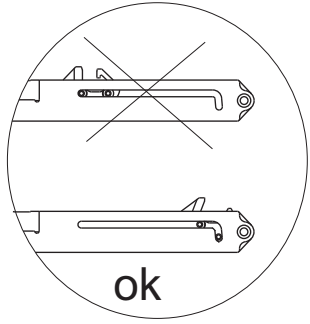


A=B !



10/11

19



20

