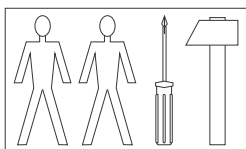


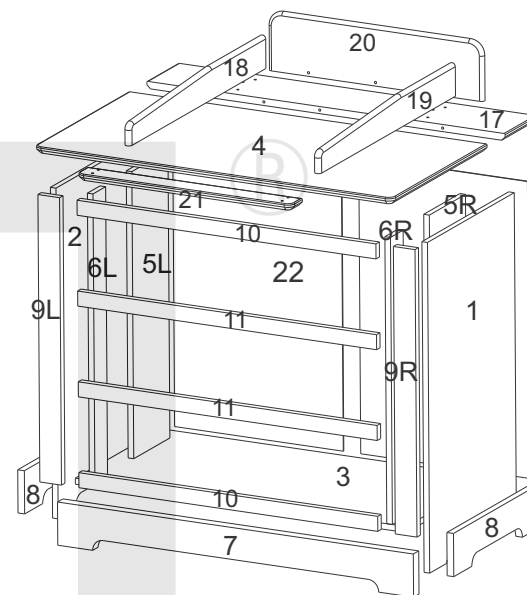
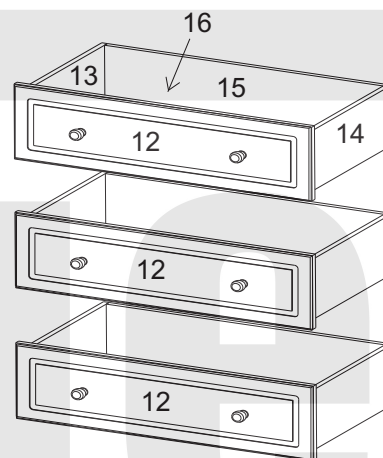
# Instrukcja montażu

Nazwa	Typ
MARYLOU	Komoda
Producent	
FM Liwex, 38-500 Zagórz ul. Składowa 4	



symbol **B**  
 wymiary  $\varnothing 6 \times 60$  **x8**  
 ilość akcesoriów

- |  |  |   |   |                              |
|--|--|---|---|------------------------------|
| <b>x1</b>  | <b>a3</b><br>$\varnothing 15 \times 12$ <b>x32</b> | <b>b1</b><br>$\varnothing 7 \times 50$ <b>x18</b>   | <b>c2</b><br>$\varnothing 3,5 \times 13$ <b>x12</b> | <b>a1</b><br><b>x32</b>      |
| <b>c4</b><br>$\varnothing 3 \times 25$ <b>x6</b> | <b>c/z</b><br>$\varnothing 3 \times 13$ <b>x12</b> | <b>d2</b><br>$\varnothing 6,3 \times 10$ <b>x24</b> | <b>c3</b><br>$\varnothing 3 \times 20$ <b>x44</b>   | <b>s2</b><br><b>x4</b>       |
| <b>e1</b><br><b>x6</b>                           | <b>f2</b><br>$\varnothing 6 \times 32$ <b>x46</b>  | <b>d3</b><br><b>x6</b>                              | <b>s</b><br><b>x6</b>                               | <b>Z</b><br><b>x6</b>        |
| <b>P1</b><br><b>x6</b>                           | <b>w1</b><br>L-400 <b>x3</b>                       | <b>w2</b><br>L-400 <b>x3</b>                        | <b>w3</b><br>L-400 <b>x3</b>                        | <b>w4</b><br>L-400 <b>x3</b> |

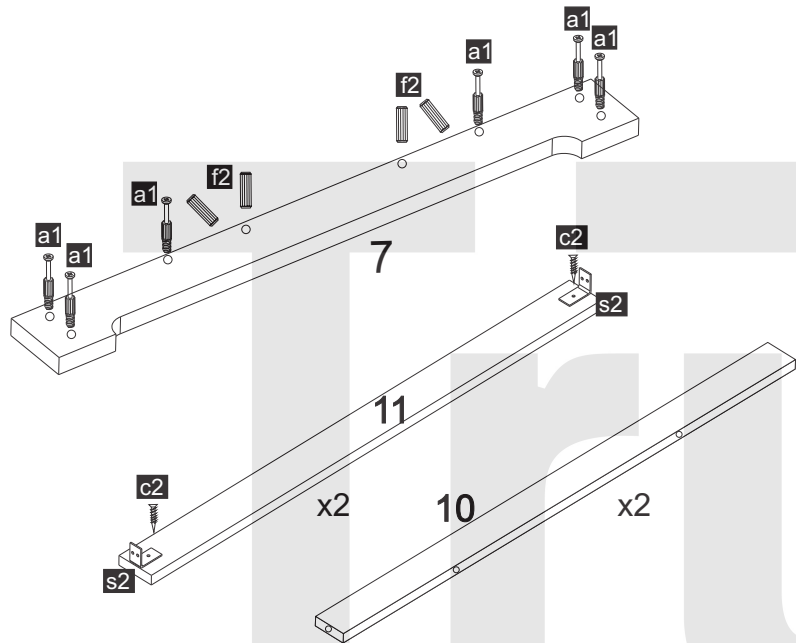
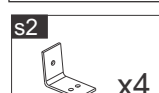
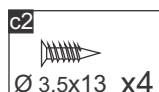
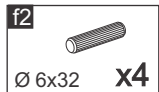
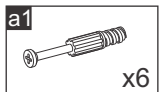


**1**

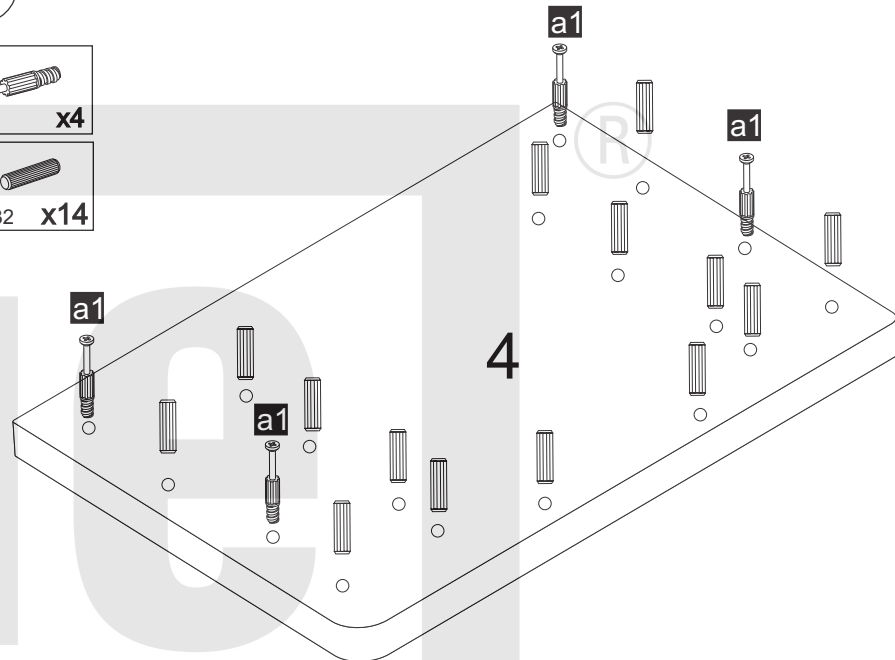
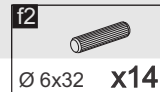
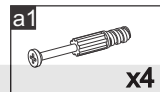
Uwaga: podczas montażu listw bocznych przednich proszę zwrócić uwagę na występowanie listwy prawej oraz lewej wg. poniższego rysunku



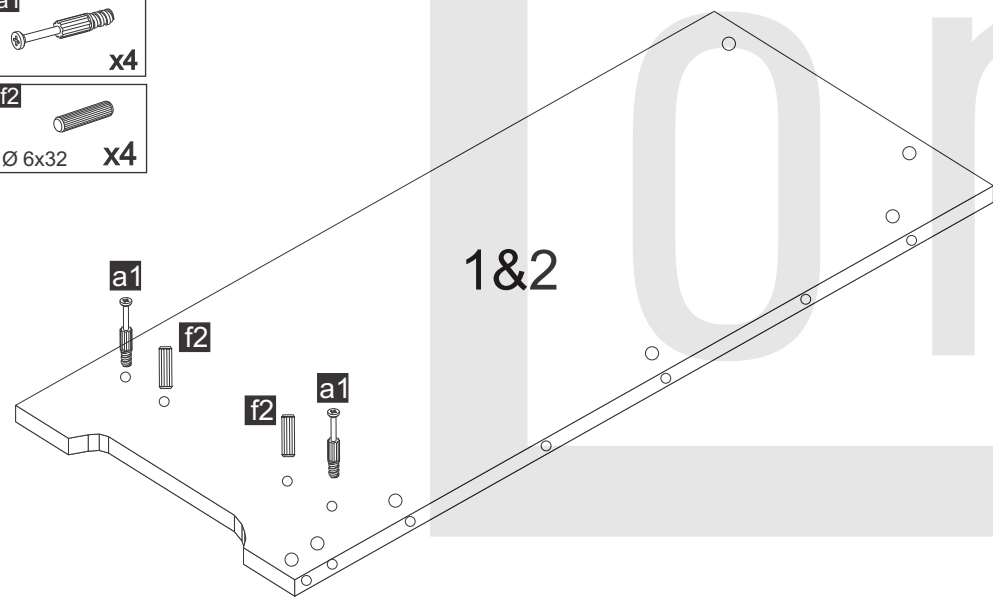
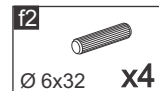
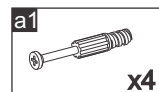
2



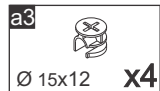
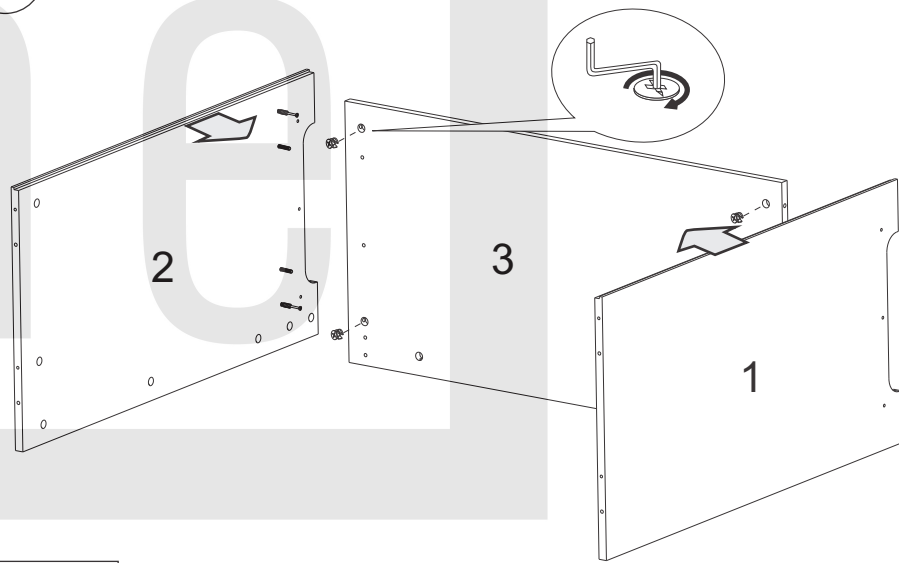
4



3

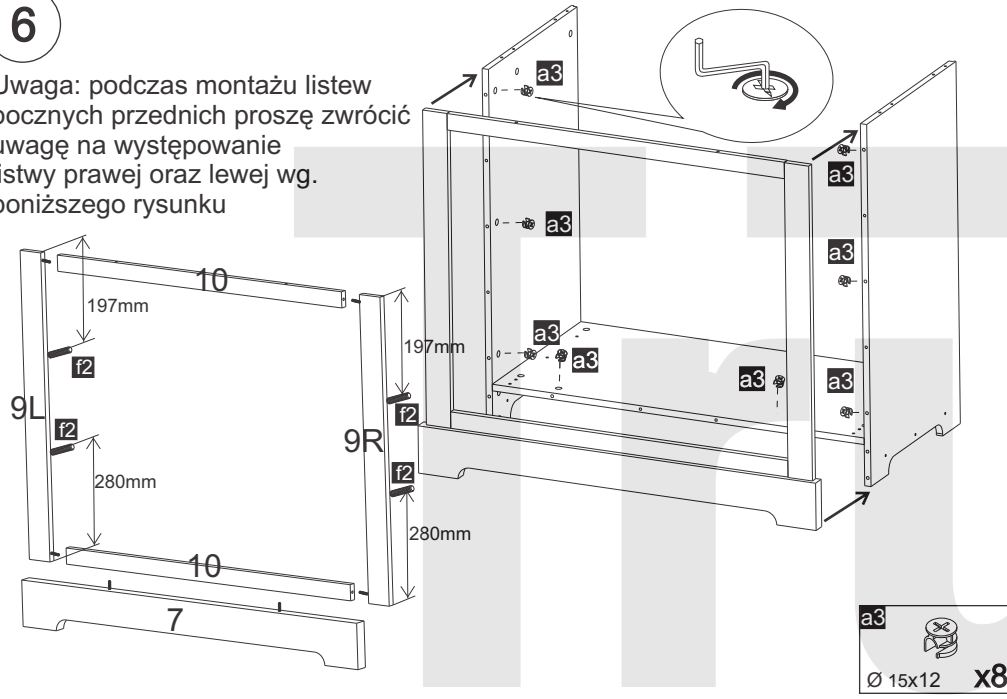


5

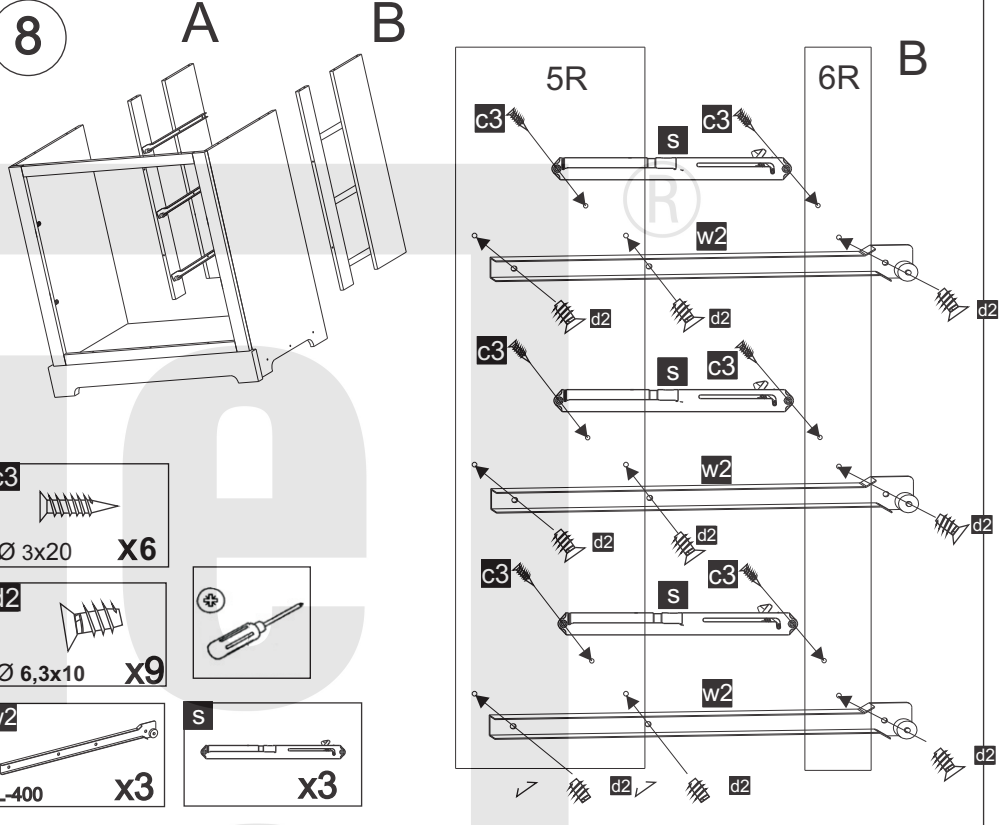


6

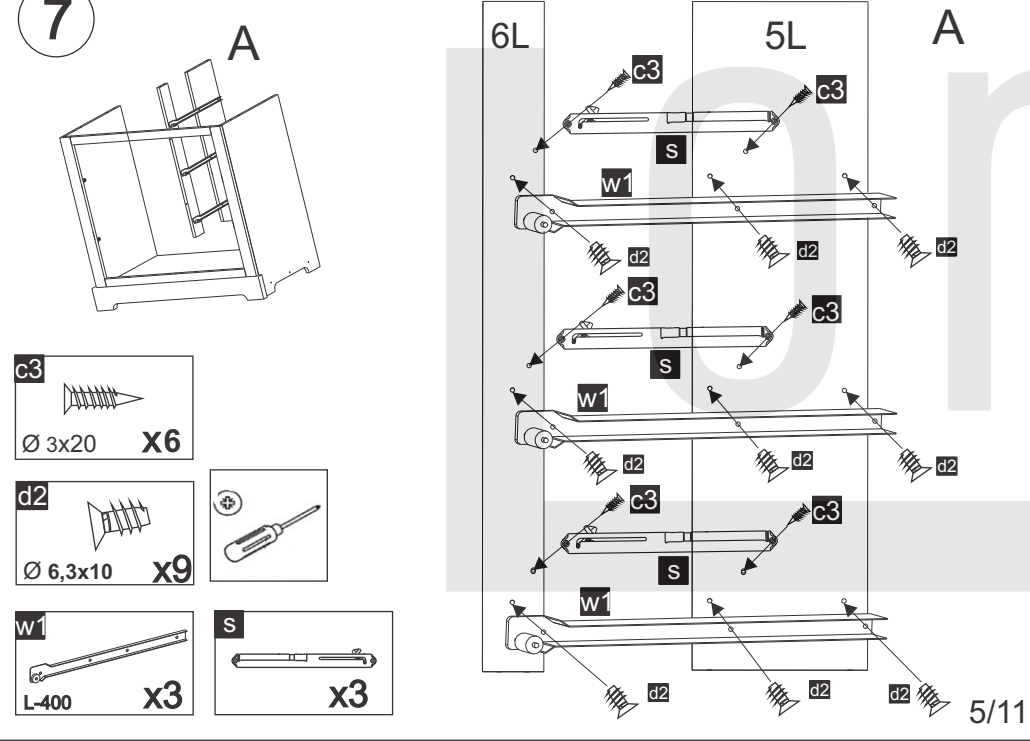
Uwaga: podczas montażu listew bocznych proszę zwrócić uwagę na występowanie listwy prawej oraz lewej wg. poniższego rysunku



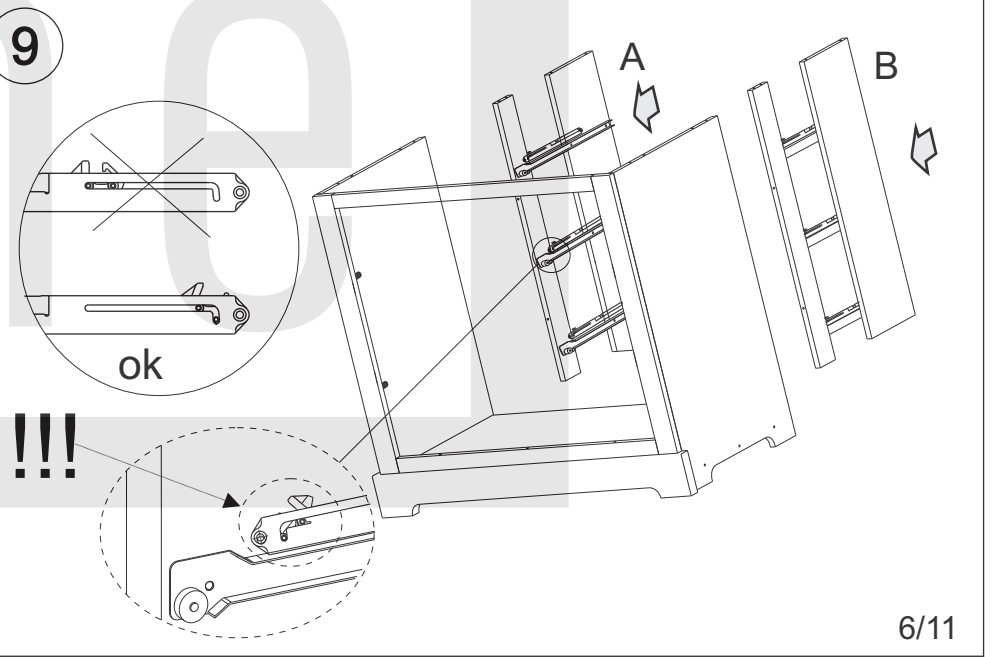
8



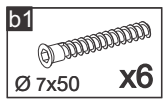
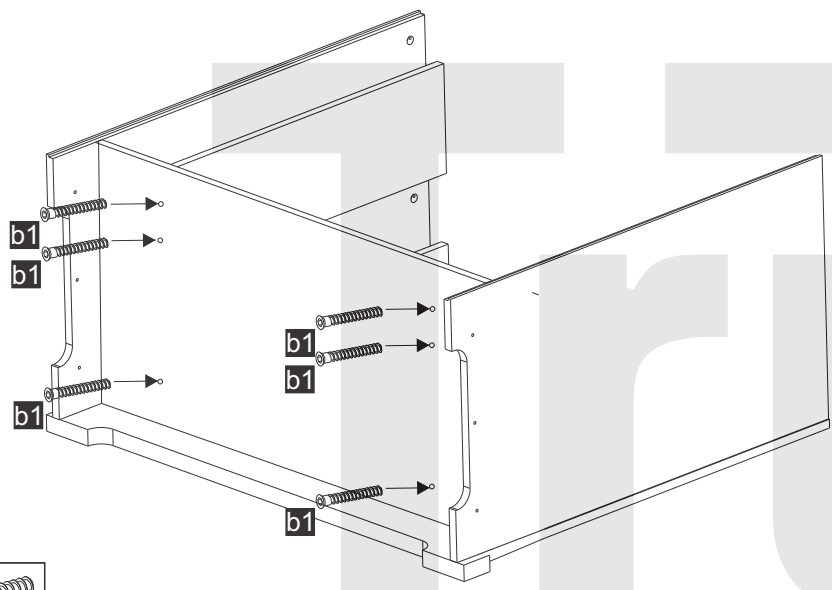
7



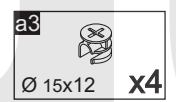
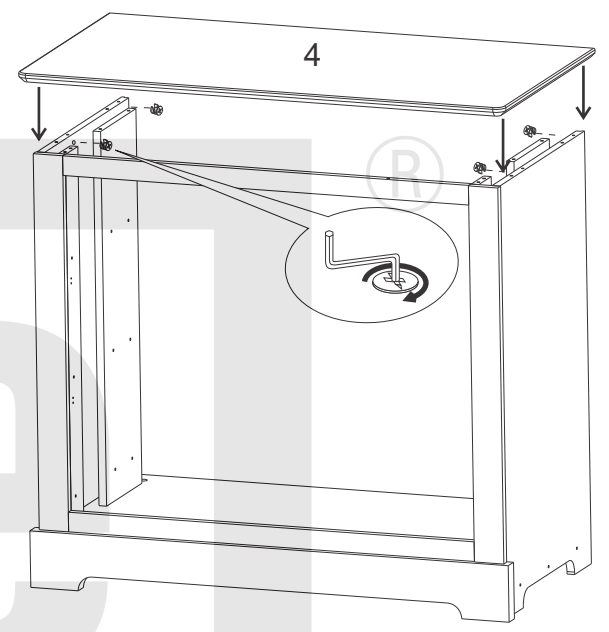
9



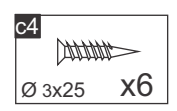
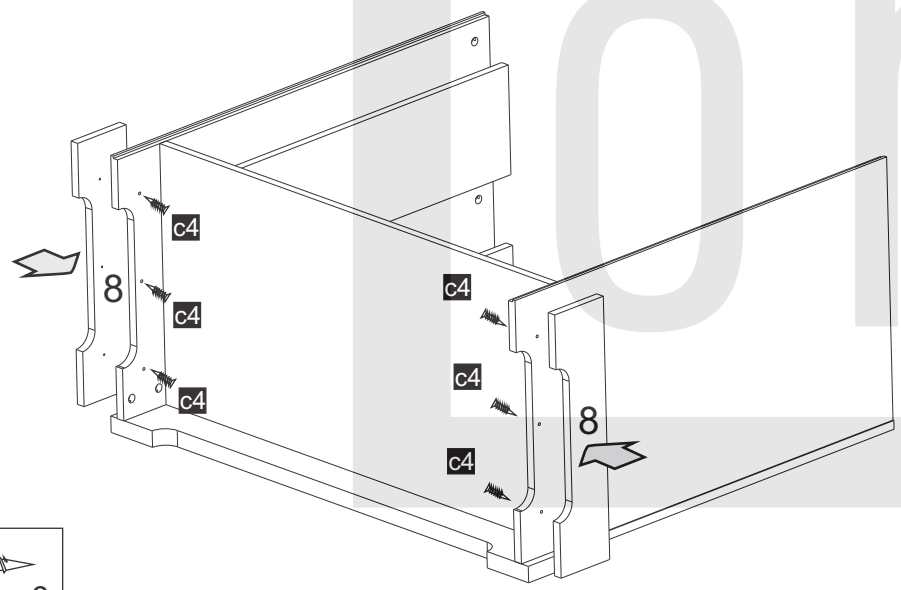
10



12

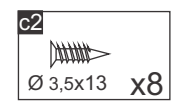
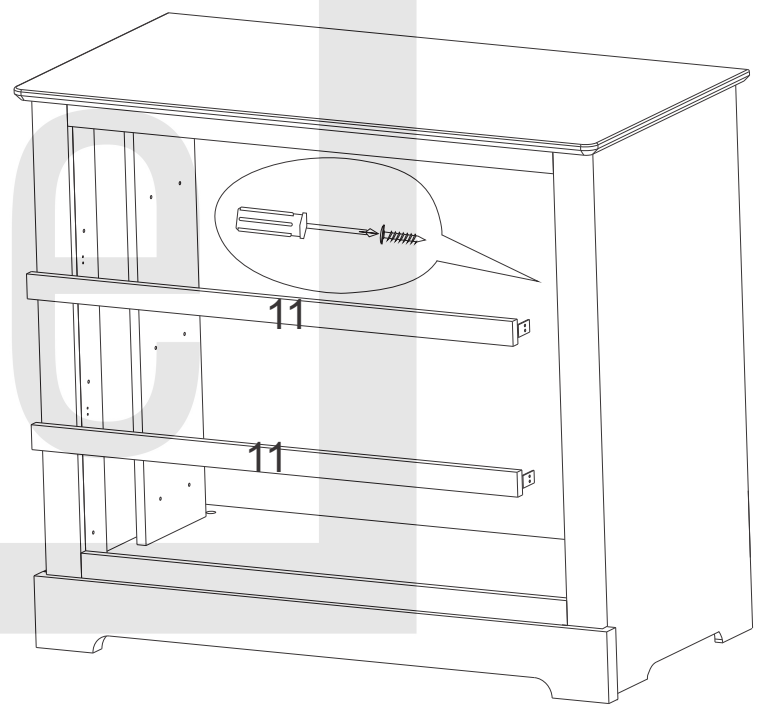


11



7/11

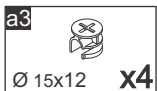
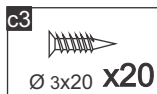
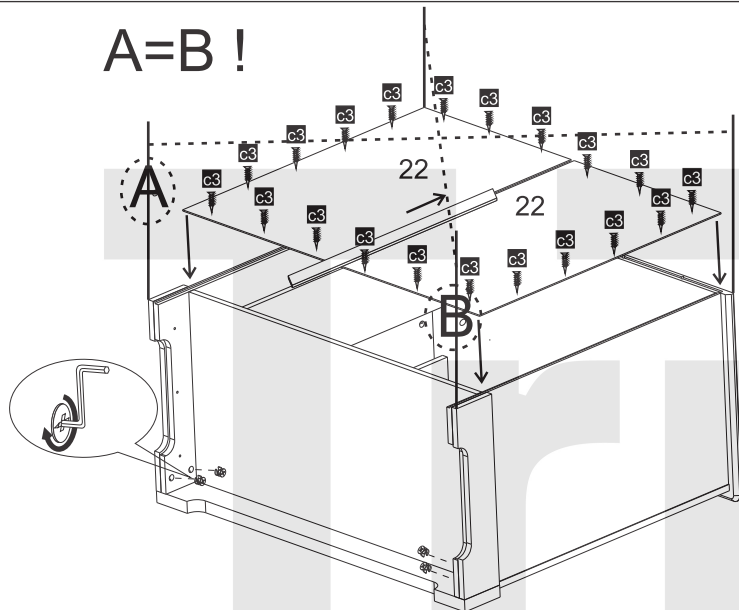
13



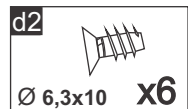
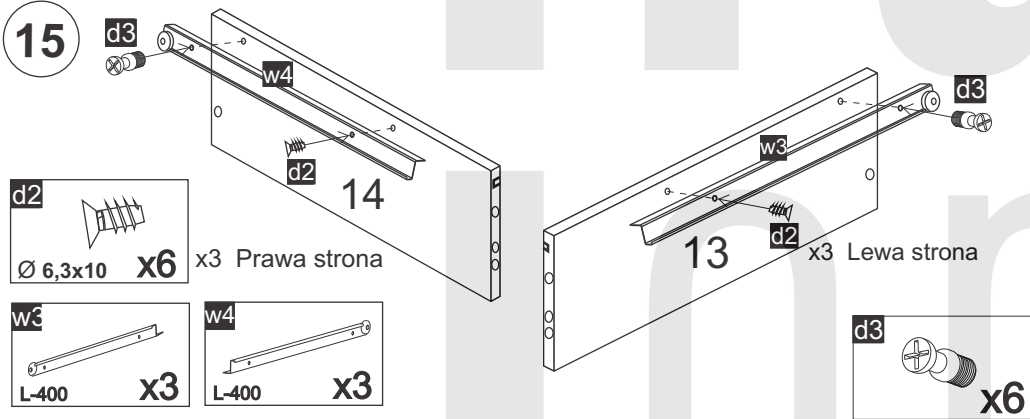
8/11

14

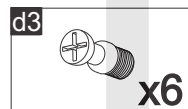
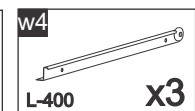
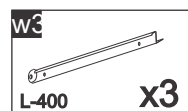
A=B!



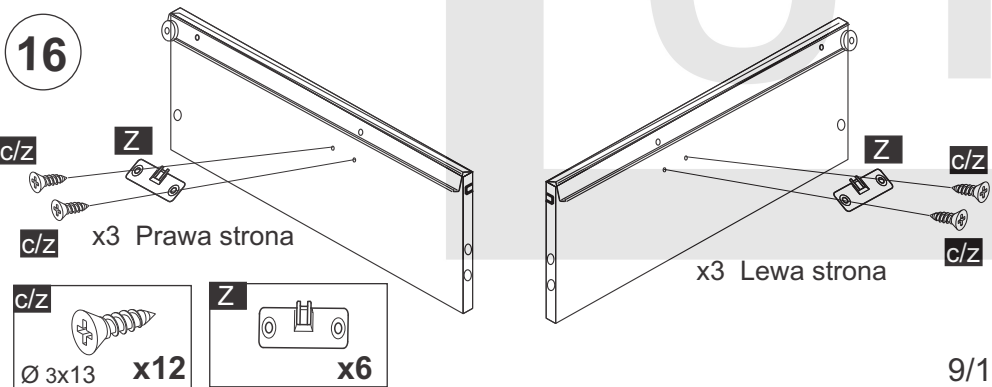
15



x3 Prawa strona

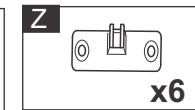
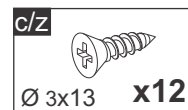


16



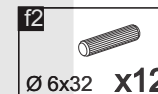
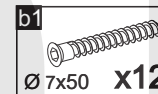
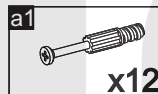
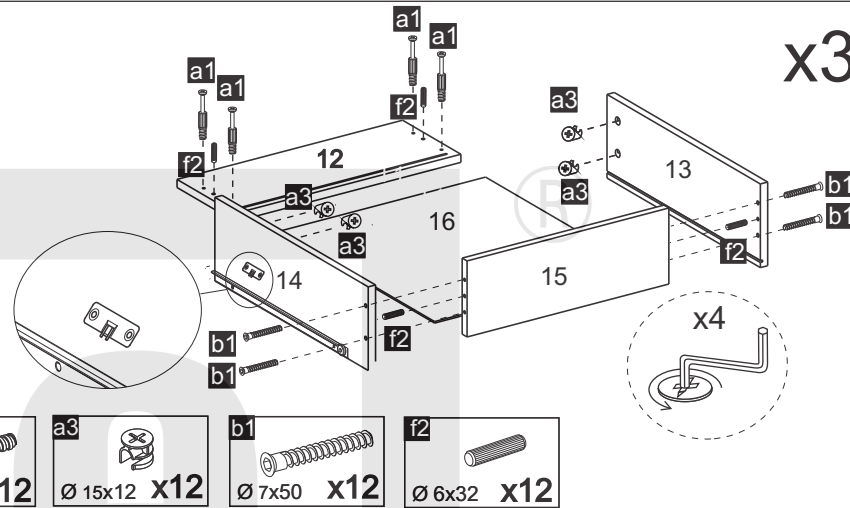
x3 Prawa strona

x3 Lewa strona



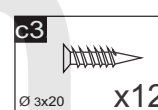
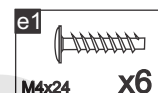
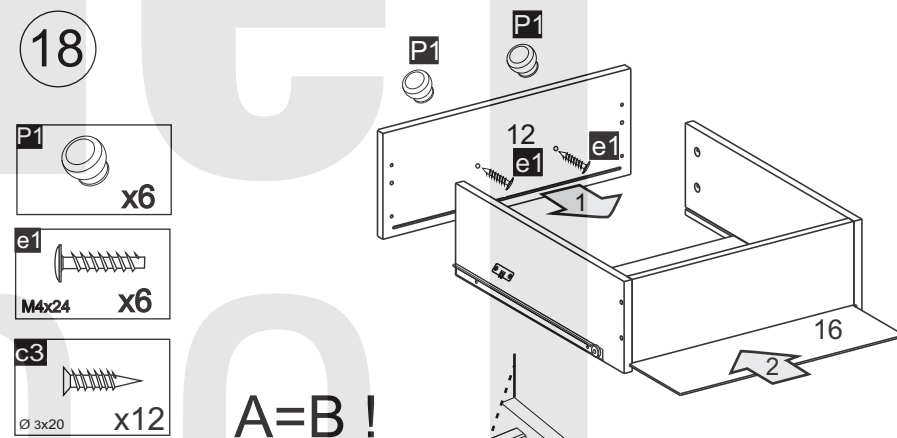
17

x3

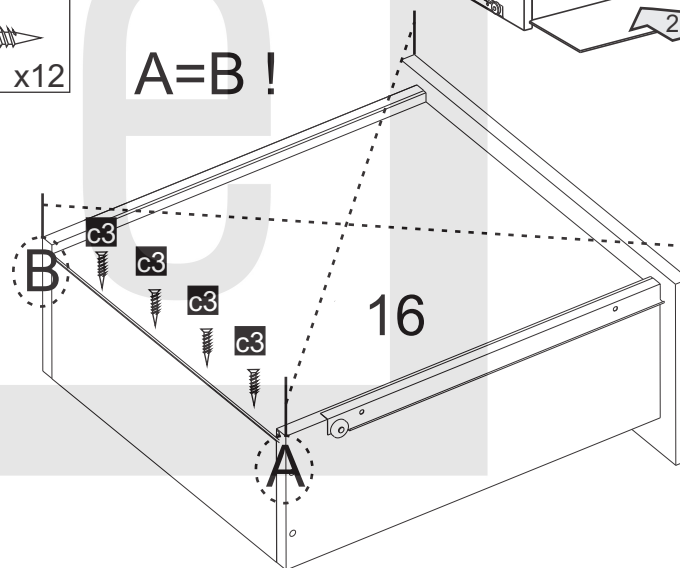


18

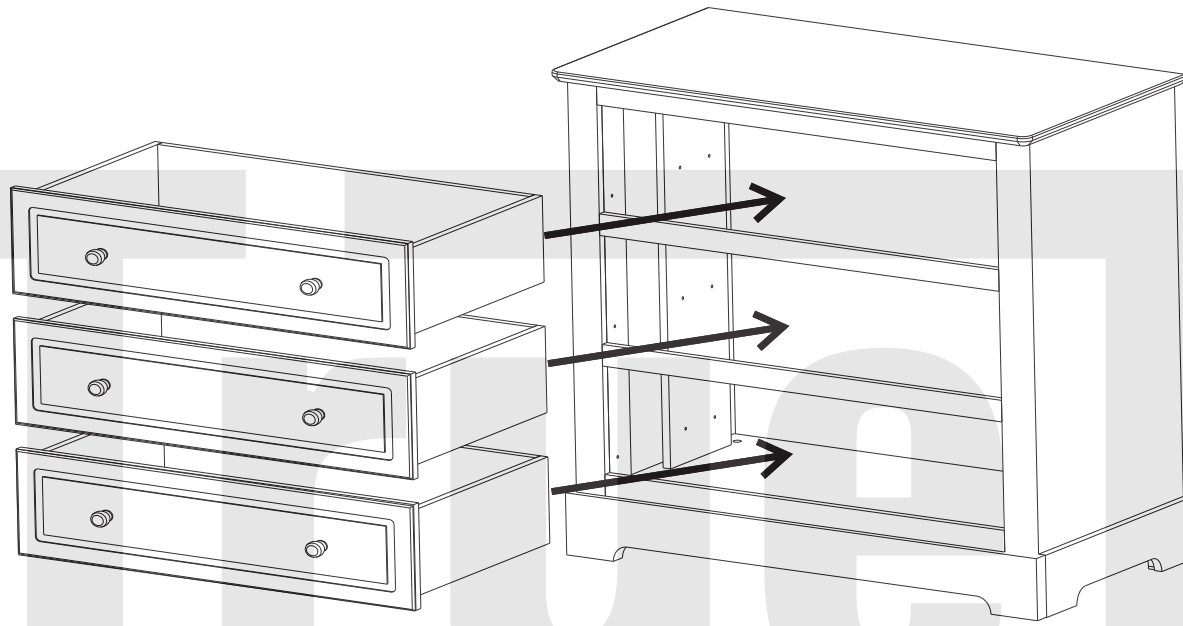
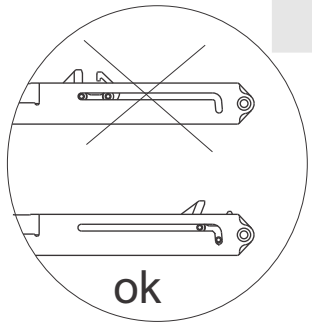
x3



A=B!



19



20

