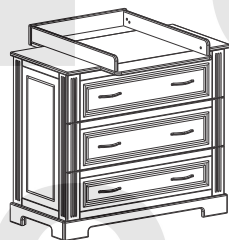
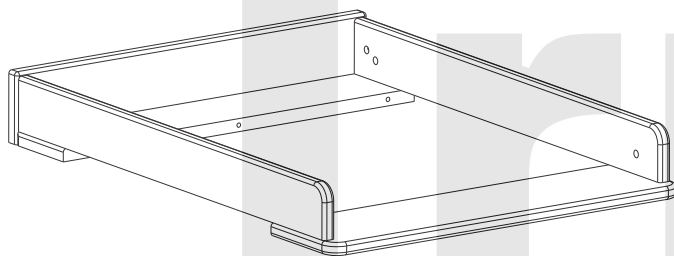


Vous venez de faire l'acquisition d'une Plan à langer Ines et nous vous remercions de votre confiance. Le montage de ce meuble ne présente pas de difficulté si vous respectez l'ordre chronologique de montage.

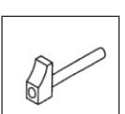
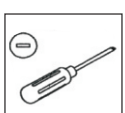
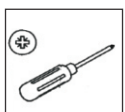
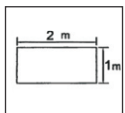
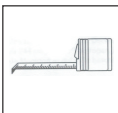
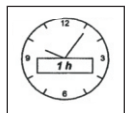
NATALYS

Plan à langer Ines

Notice de montage



Avec plan à langer
1020 x 985 x 795



A LIRE ATTENTIVEMENT

IMPORTANT : Gardez votre notice de montage, si une pièce venait à manquer elle serait le moyen le plus clair pour communiquer avec votre fournisseur.

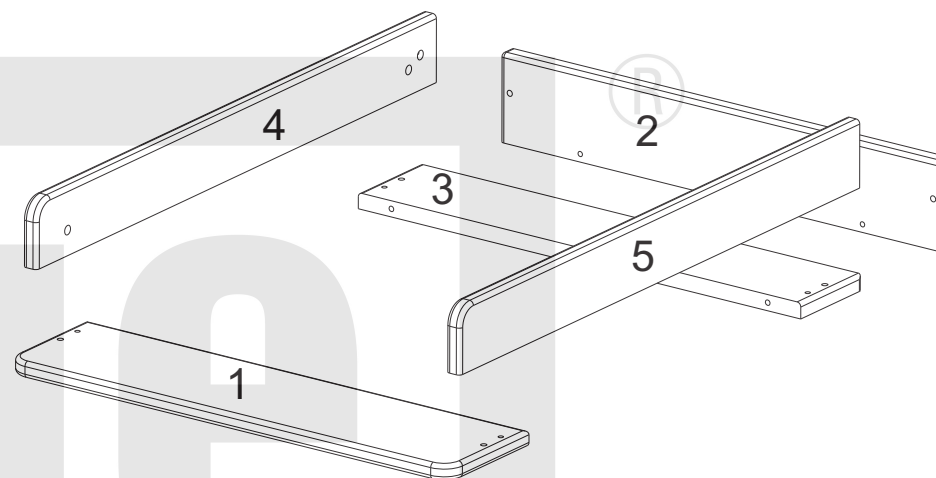
Attention Dans ce cas veuillez spécifier le numéro de la notice, la désignation du meuble et le numéro de la pièce.

CONSEILS D'ENTRETIEN :

- Dépoussiérer avec un chiffon propre, sec et doux
- Pour les tâches rebelles, passer une éponge humide et essuyer avec un chiffon propre, sec et doux.
- Eviter les solvants, diluants, alcools, abrasifs, ...

MISE EN GARDE : cette notice de montage est destinée à vous faciliter la pose de votre meuble. Elle vous permet de repérer facilement les pièces et vous donne l'ordre chronologique le mieux adapté. Elle ne peut en aucun cas être contractuelle, en effet certaines caractéristiques du produit peuvent être modifiées pour en améliorer la qualité.

NOMENCLATURE



**panneau de fibres à densité moyenne

Désignation des pièces	Qét	Dimensions en mm	Matériaux
1 Traverse Avant Plan a langer	1	602x150x19	MDF** 19mm
2 Traverse arriere Plan a langer	1	602x105x19	MDF** 19mm
3 Arrière Plan a langer	1	602x115x19	MDF** 19mm
4 Traverse laterale gauche Plan a langer	1	750x80x19	MDF** 19mm
5 Traverse laterale droite Plan a langer	1	750x80x19	MDF** 19mm



PAGE DE GARDE NOTICE INES Plan à langer

CE DOCUMENT EST A CONSERVER

NATALYS

49-51 rue Emile Zola
93100 MONTREUIL

Meubles fabriqué en Europe, en
panneau de fibre de moyenne densité.

ATTENTION:

Positionner le meuble de manière
stable sur un sol plan.

A utiliser sous la surveillance d'un
adulte.

Lorsque vous installez ce meuble,
respecter les instructions de la notice
de montage afin d'éviter tout risque de
cisaillement ou de pincement.

Veillez à stocker le meuble dans un
endroit sec et ventilé.

IMPORTANT

CE MOBILIER EST A MONTER SOI-MEME

CE DOCUMENT SUR LEQUEL FIGURENT LES INSTRUCTIONS AINSI QUE LA NOTICE DE MONTAGE EST:

- A LIRE SOIGNEUSEMENT
- A CONSERVER POUR CONSULTATION ULTERIEURE

AVERTISSEMENT: NE PAS LAISSER L'ENFANT SANS SURVEILLANCE



Le poids de l'enfant auquel le produit est destiné, le maximum étant de 15kg

LA LARGEUR UTILE DU PLAN A LANGER EST DE 0,48 M.

AUCUNE DES DIMENSIONS DU MATELAS NE DOIT DEPASSER LES DIMENSIONS SUIVANTES:

HAUTEUR MAXI: 2 cm
LARGEUR MAXI: 48 cm
LONGUEUR MAXI: 69 cm

APRES LE MONTAGE ET PERIODIQUEMENT, BIEN CONTROLER QUE TOUS LES DISPOSITIFS
D'ASSEMBLAGE SONT CONVENABLEMENT SERRES (SOIGNER PARTICULIEREMENT QUE LES VIS SOIENT
BIEN SERRES) AFIN DE NE PAS PRESENTER DE RISQUES: SOLIDITE DE L'ARTICLE, ACCROCHAGES (DE
CERTAINS COLLIERS, RUBANS, SUCETTE, ETC...) CE QUI PRESENTERAIT UN DANGER D'ETRANGLEMENT;

UNE FOIS MONTES, LES ELEMENTS DU DISPOSITIF A LANGER DOIVENT RESTER ASSEMBLES MEME SI LE
DISPOSITIF EST ENLEVE DE LA COMMODE.

**CE DISPOSITIF A LANGER EST UN DISPOSITIF DE TYPE 1. IL NE DOIT PAS ETRE UTILISE POUR DES
ENFANTS D'UN AGE SUPERIEUR A 36 MOIS.**

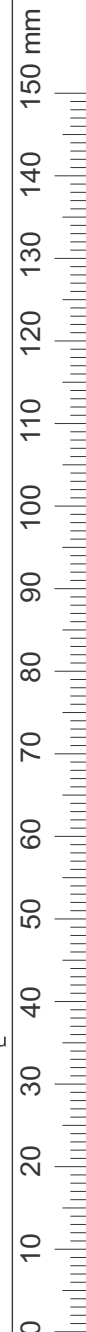
Si une pièce venait à manquer ou à présenter un défaut, veuillez spécifier la référence de l'article, le numéro de la notice, la désignation et le numéro de la pièce ainsi que le défaut constaté. Si possible, nous communiquer l'origine du défaut.

AVERTISSEMENT:

Pour les risques de déclenchement d'incendie ou autre, ne pas placer ce meuble à proximité du chauffage électrique, d'appareils de chauffage à gaz ou autre source de chaleur pouvant déclencher un incendie.

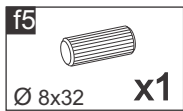
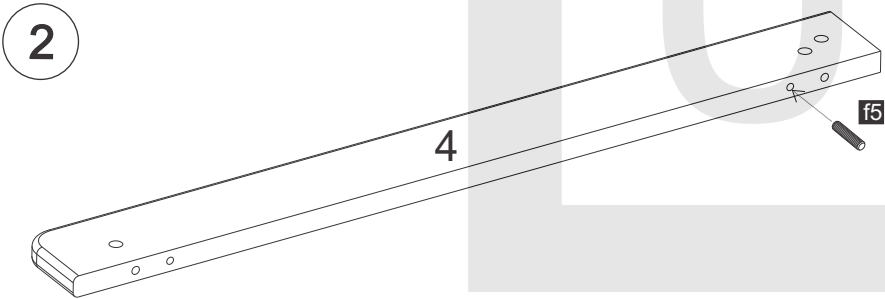
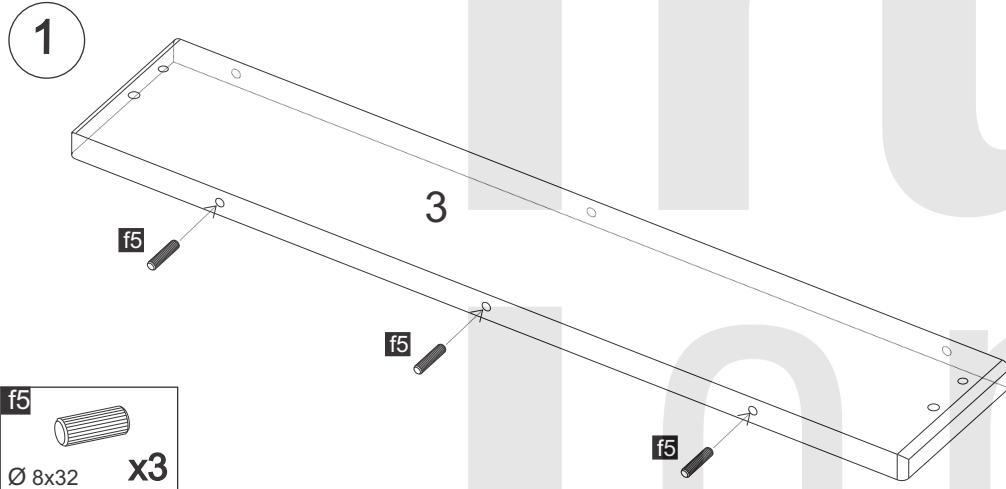
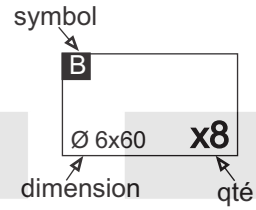
Ne pas utiliser le plan à langer si certains éléments sont cassés, endommagés ou manquants, et n'utiliser que des pièces détachées approuvées par le fabricant.

Conforme aux exigences de sécurité et à la norme NF EN 12221-1 & 2 : 2008

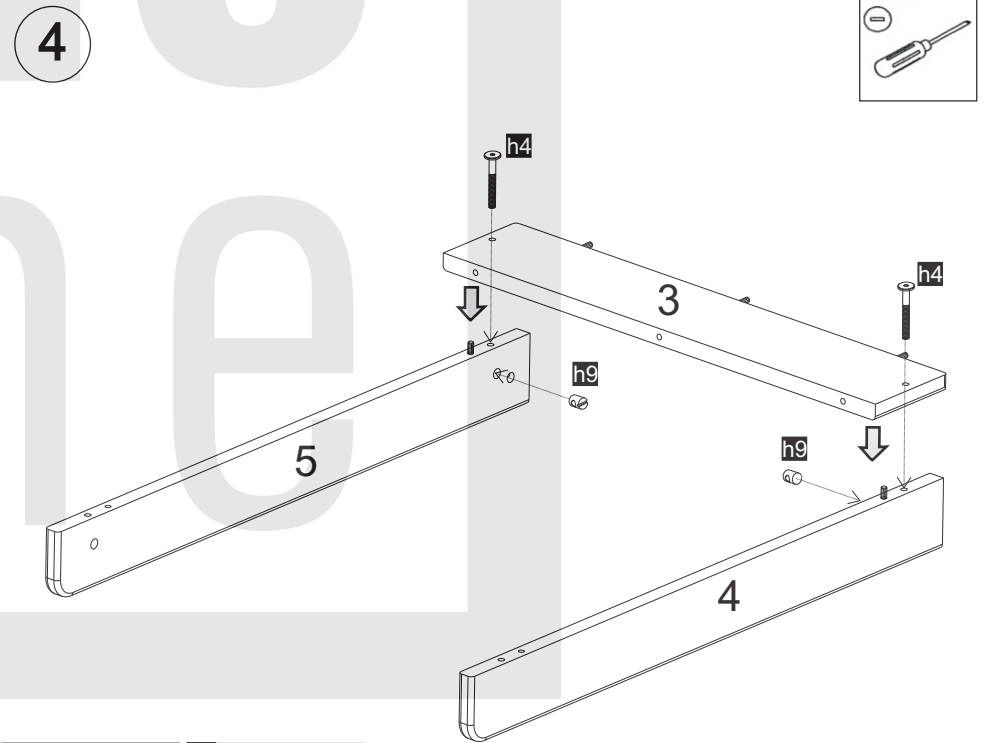
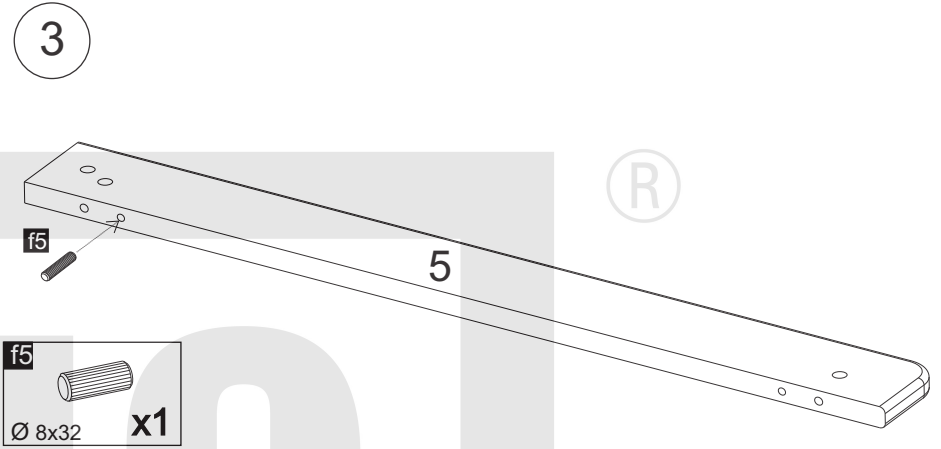


QUINCAILLERIE

f5 Ø 8x32 x7	h4 Ø 6x60 x6	h9 Ø 10x13 x6
h13 Ø 6x12 x1	O1 x1	T Ø 6x55 x3



5/8



6/8



