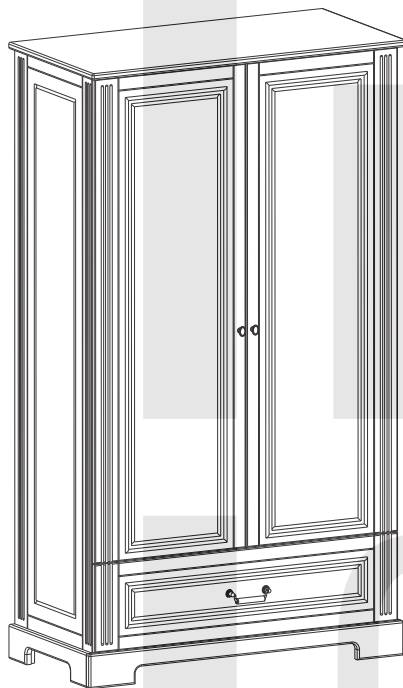
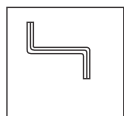
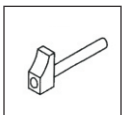
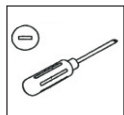
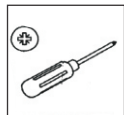
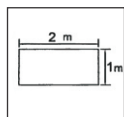
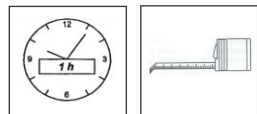


Vous venez de faire l'acquisition d'une armoire Ines et nous vous remercions de votre confiance. Le montage de ce meuble ne présente pas de difficulté si vous respectez l'ordre chronologique de montage.

# NATALYS

## Armoire Ines

### Notice de montage



1020 x 1800 x 510

### A LIRE ATTENTIVEMENT

**IMPORTANT** : Gardez votre notice de montage, si une pièce venait à manquer elle serait le moyen le plus clair pour communiquer avec votre fournisseur.

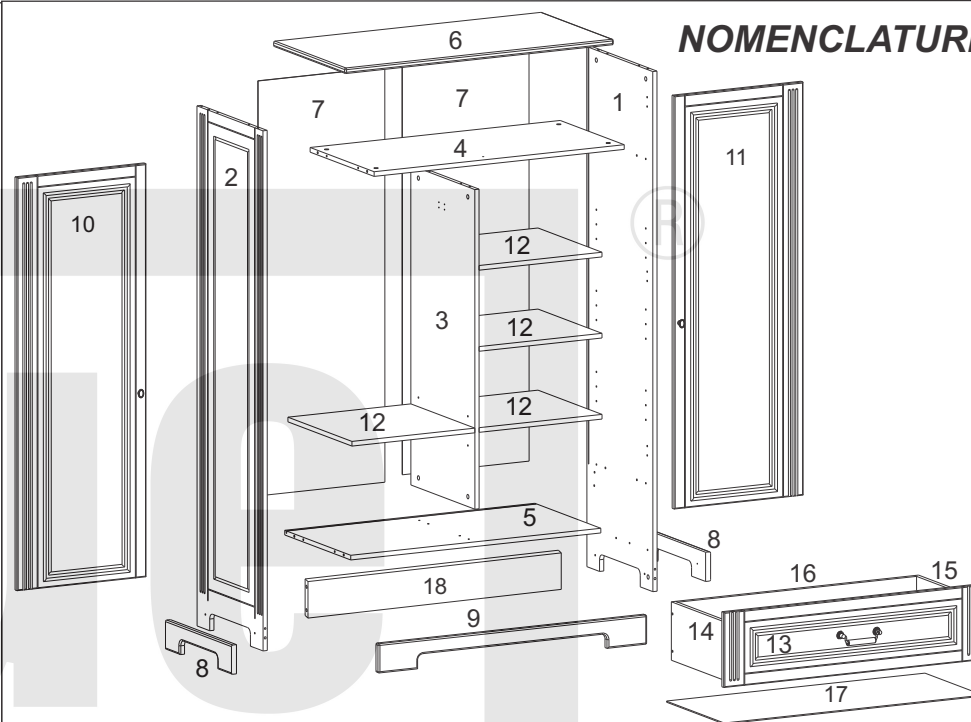
**Attention** Dans ce cas veuillez spécifier le numéro de la notice, la désignation du meuble et le numéro de la pièce.

#### CONSEILS D'ENTRETIEN :

- Dépoussiérer avec un chiffon propre, sec et doux
- Pour les tâches rebelles, passer une éponge humide et essuyer avec un chiffon propre, sec et doux.
- Eviter les solvants, diluants, alcools, abrasifs, ...

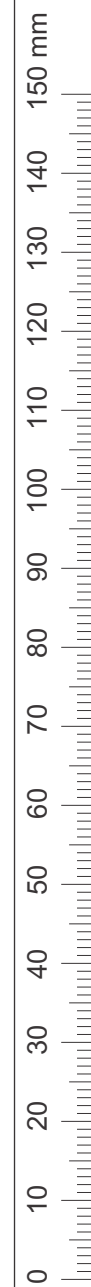
**MISE EN GARDE** : cette notice de montage est destinée à vous faciliter la pose de votre meuble. Elle vous permet de repérer facilement les pièces et vous donne l'ordre chronologique le mieux adapté. Elle ne peut en aucun cas être contractuelle, en effet certaines caractéristiques du produit peuvent être modifiées pour en améliorer la qualité.

### NOMENCLATURE



#### Désignation des pièces

Désignation des pièces	Qté	Dimensions en mm	Matériaux
1 Coté droit	1	470x1780x16	MDF** 16mm
2 Coté gauche	1	470x1780x16	MDF** 16mm
3 Séparation	1	456x1094x16	PPSM* 16mm
4 Dessous	1	950x456x16	PPSM* 16mm
5 Socle Avant	1	950x470x16	PPSM* 16mm
6 Dessus	1	1020x510x19	MDF** 19mm
7 Dos	2	1420x480x3	HDF** 3mm
8 Socle Cote	2	100x470x16	MDF** 19mm
9 Socle Avant	1	100x1020x19	MDF** 19mm
10 Porte gauche	1	1414x490x16	MDF** 16mm
11 Porte droit	1	1414x490x16	MDF** 16mm
12 Rayon mobile	4	467x456x16	PPSM* 16mm
13 Façade tiroir	1	982x257x16	MDF** 16mm
14 Coté gauche de tiroir	1	400x200x16	PPSM* 16mm
15 Coté droit de tiroir	1	400x200x16	PPSM* 16mm
16 Arrière de tiroir	1	907x185x16	PPSM* 16mm
17 Fond de tiroir	1	916x405x16	HDF** 3mm
18 Supporter	1	950x100x16	PPSM* 16mm



**PAGE DE GARDE NOTICE**  
**INES ARMOIRE PORTE**  
**CE DOCUMENT EST A CONSERVER**

**NATALYS**

49-51 rue Emile Zola  
93100 MONTREUIL

**INES ARMOIRE PORTE**

Dimensions hors tout mobilier monté:

915x1790x565 mm

Meubles fabriqué en Europe, en  
panneau de fibre de moyenne densité  
et aggloméré.

Meuble a monter soi-meme.

Pour une sécurité optimale, ranger les  
objets les plus lourds dans les tiroirs les  
plus bas.

**ATTENTION:**

Positionner le meuble de manière  
stable sur un sol plan. 

A utiliser sous la surveillance d`un  
adulte.

Lorsque vous installez ce meuble,  
respecter les instructions de la notice  
de montage afin d`éviter tout risque de  
cisaillement ou de pincement.

Veillez a stocker le meuble dans un  
endroit sec et ventité.



# QUINCAILLERIE

<b>a1</b>  x 22	<b>a3</b>  Ø 15x12 x 22	<b>b1</b>  Ø 7x50 x 4	<b>c2</b>  3x13 x 8
<b>c3</b>  Ø 3x20 x 39	<b>c4</b>  Ø 3x25 x 4	<b>c33</b>  x 7	<b>d1</b>  Ø 6x13 x 12
<b>d2</b>  Ø 6,3x10 x 4	<b>e4</b>  M4x20 x 4	<b>f5</b>  Ø 8x32 x 26	<b>i2</b>  x 16
<b>j2</b>  L-465 x 1	<b>j3</b>  L-300 x 1	<b>M1</b>  x 6	<b>n1</b>  x 28
<b>N2</b>  x 2	<b>P9</b>  x 1	<b>P10</b>  x 1	
<b>P8</b>  x 2	<b>c1</b>  Ø 3,5x13 x 12	 x 8	
<b>R1</b>  x 2	<b>R2</b>  x 2	<b>R3</b>  x 1	

symbol  
B  
Ø 6x60 x 8  
dimension qté

## PRINCIPE DE MONTAGE DES EXCENTRIQUES

Ces schémas sont génériques, les pièces ne sont pas celles de votre meuble

**1** Assembler les deux pièces

**2** Insérer l'excentrique. Le tourner pour que la flèche soit en face du chant la pièce.

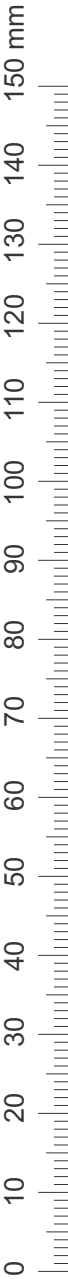
**3** Tourner l'excentrique d'un demi tour environ pour serrer l'ensemble.

**1**

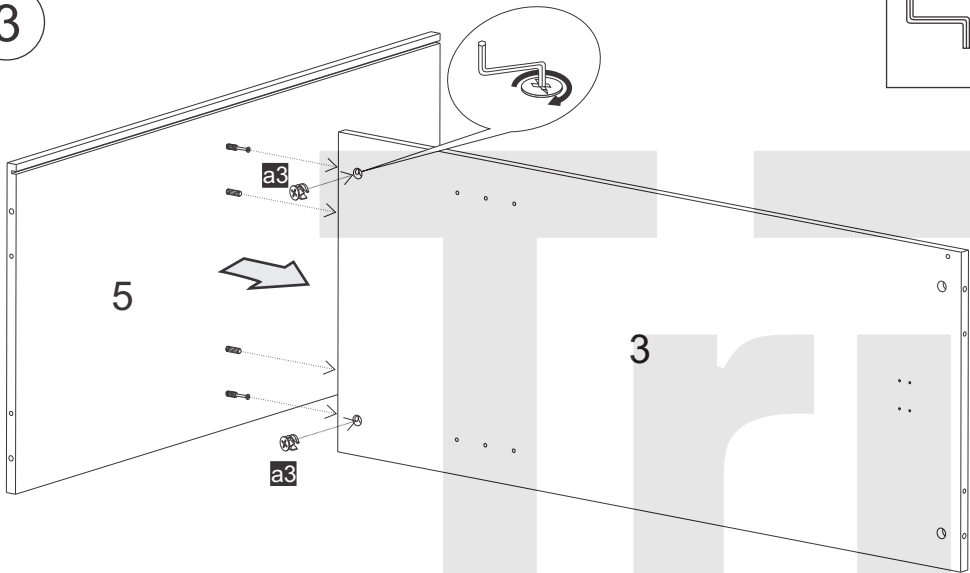
**i2** x 16  
**N2** x 1  
**c2** 3x13 x 8

**2**

**a1** x 4  
**f5** Ø 8x32 x 26 x 4



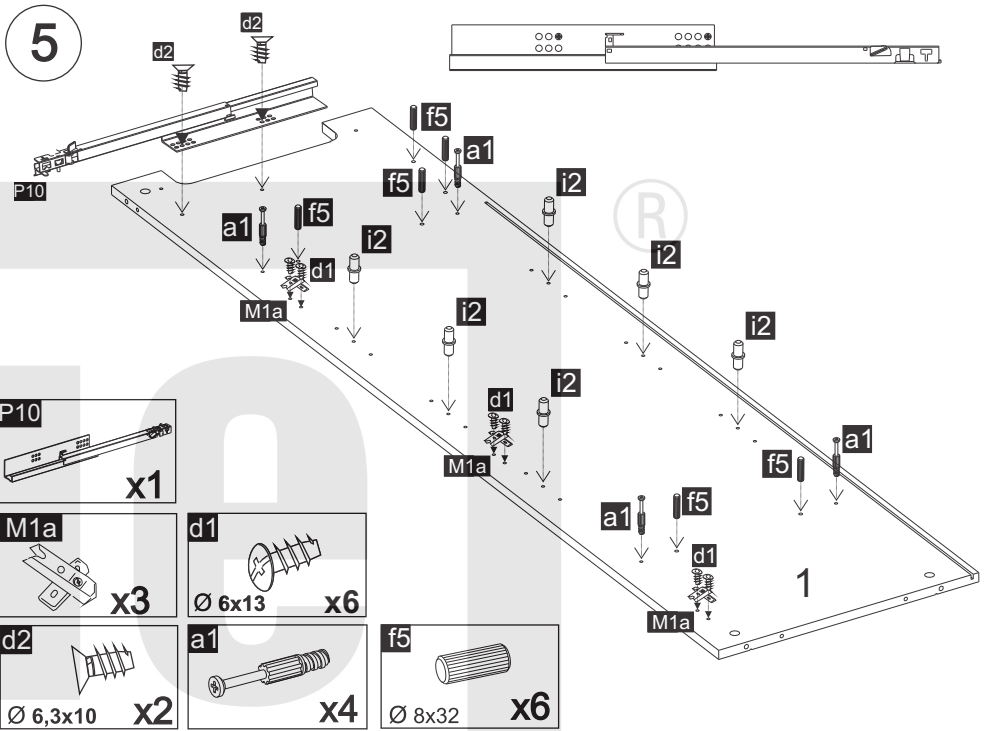
3



**a3**

Ø 15x12 **X 2**

5



**P10**

**x1**

**M1a**

**x3**

**d1**

Ø 6x13 **x6**

**d2**

Ø 6,3x10 **x2**

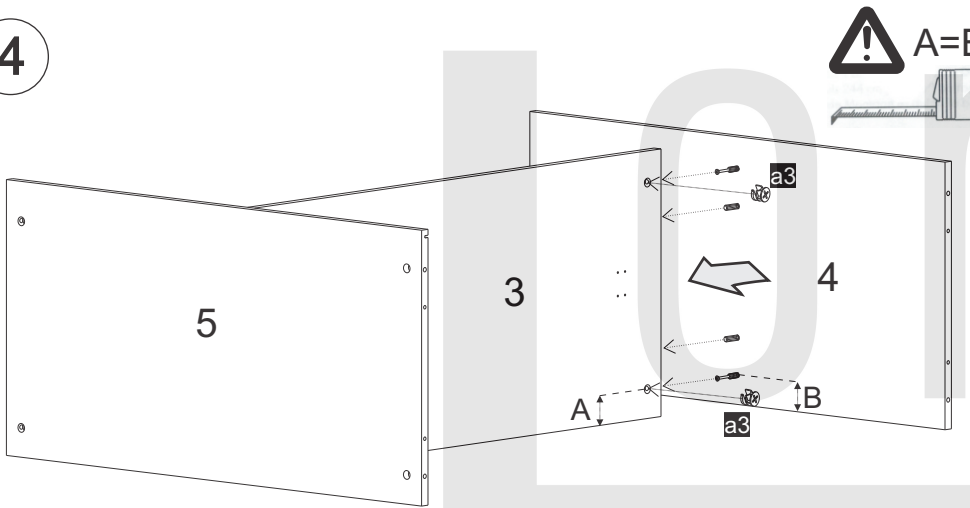
**a1**

**x4**

**f5**

Ø 8x32 **x6**

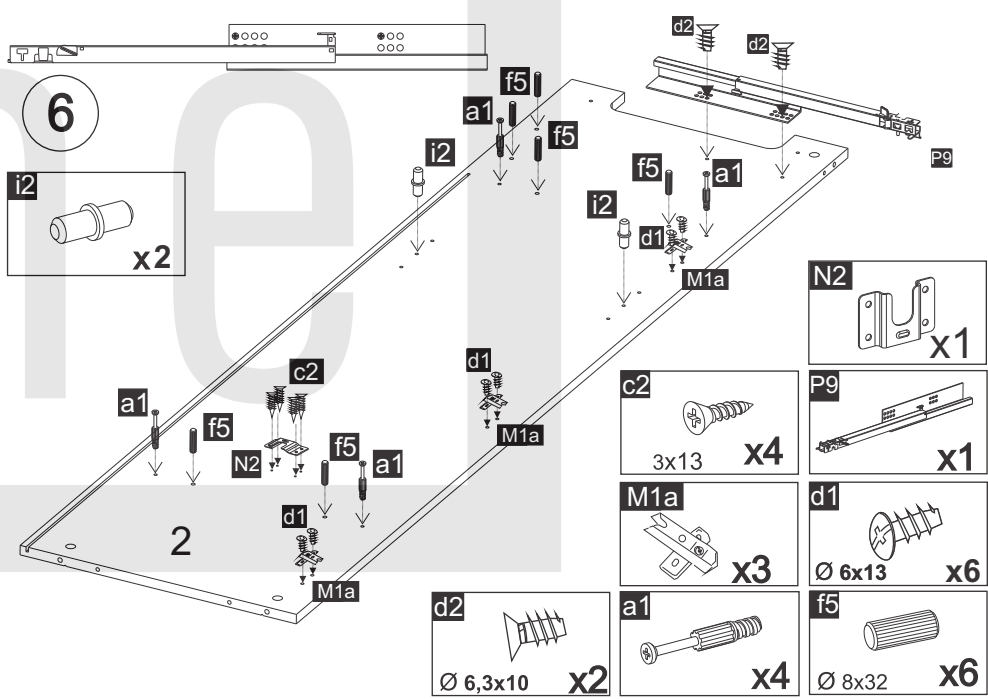
4



**a3**

Ø 15x12 **X 2**

6



**i2**

**x2**

**c2**

3x13 **x4**

**M1a**

**x3**

**d2**

Ø 6,3x10 **x2**

**a1**

**x4**

**f5**

Ø 8x32 **x6**

**N2**

**x1**

**P9**

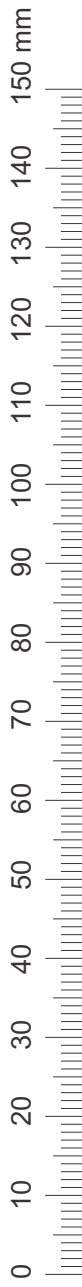
**x1**

**d1**

Ø 6x13 **x6**

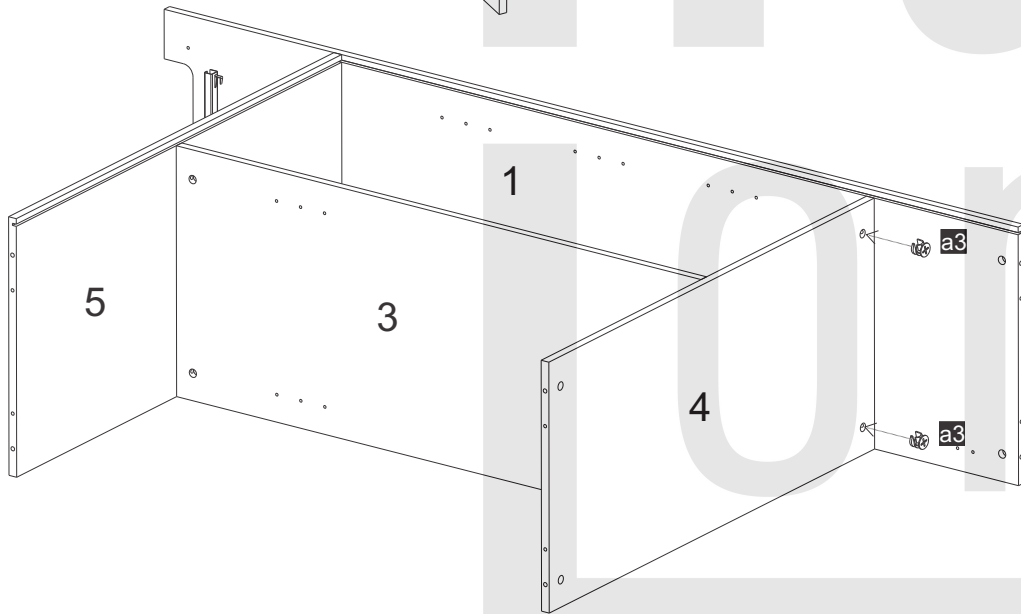
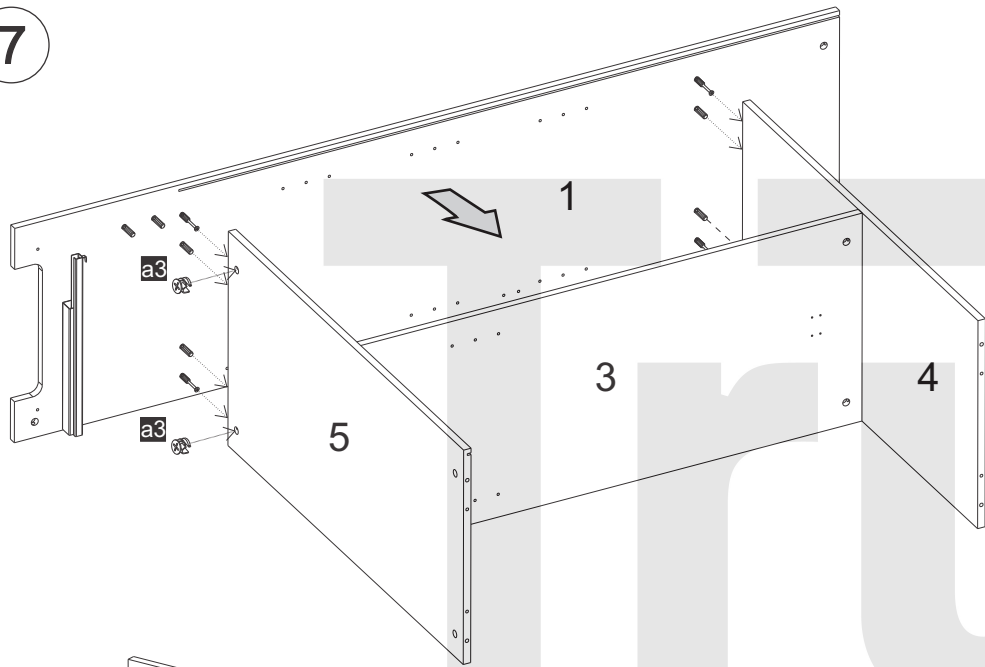
**f5**


Ø 8x32 **x6**





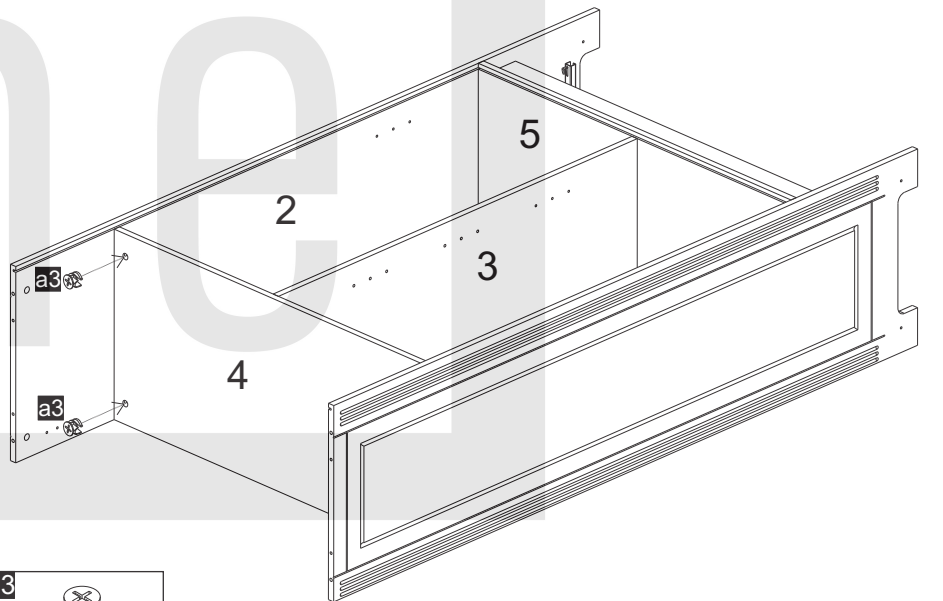
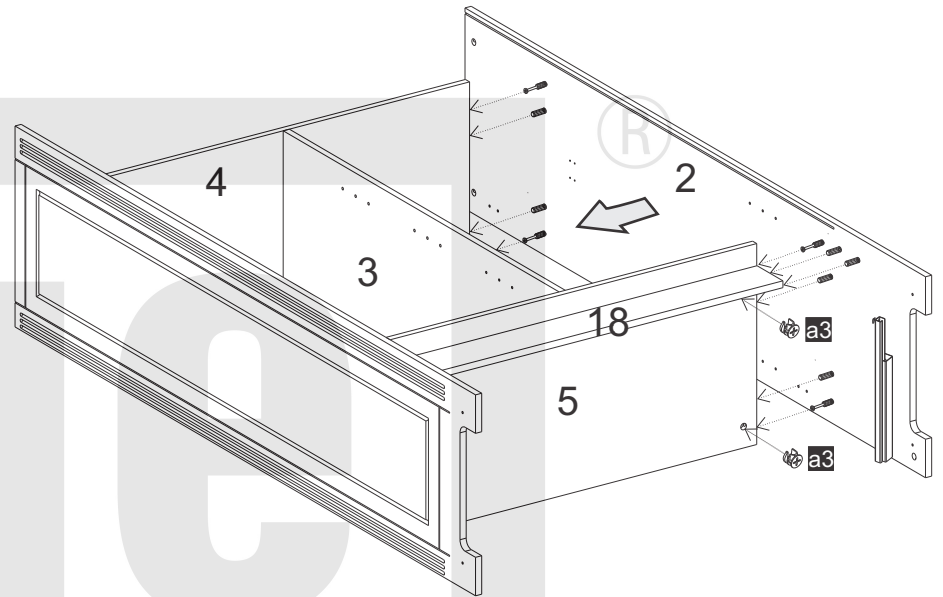
7




**a3**   $\varnothing 15 \times 12$  X 4

9/21

8

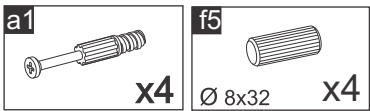
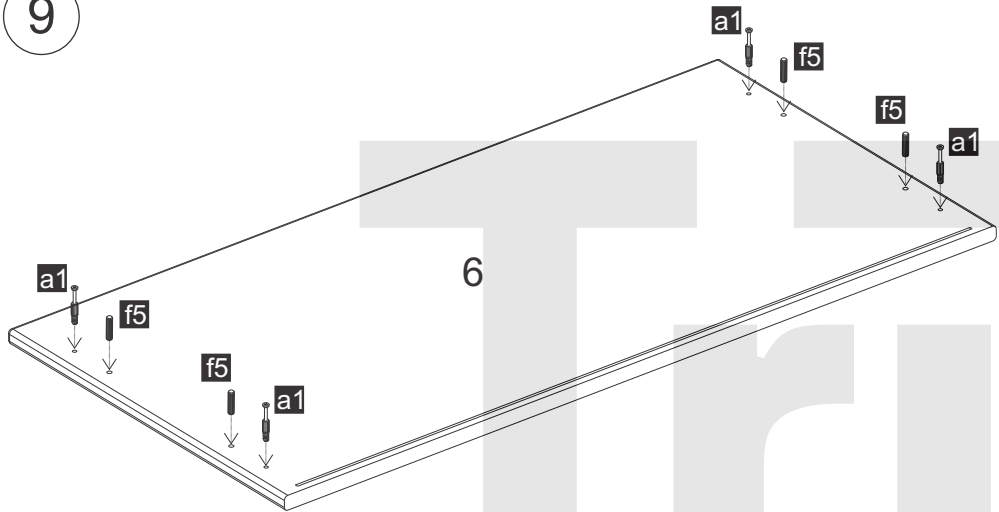


**a3**   $\varnothing 15 \times 12$  X 4

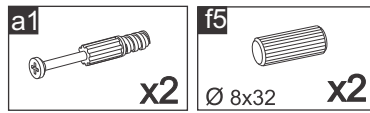
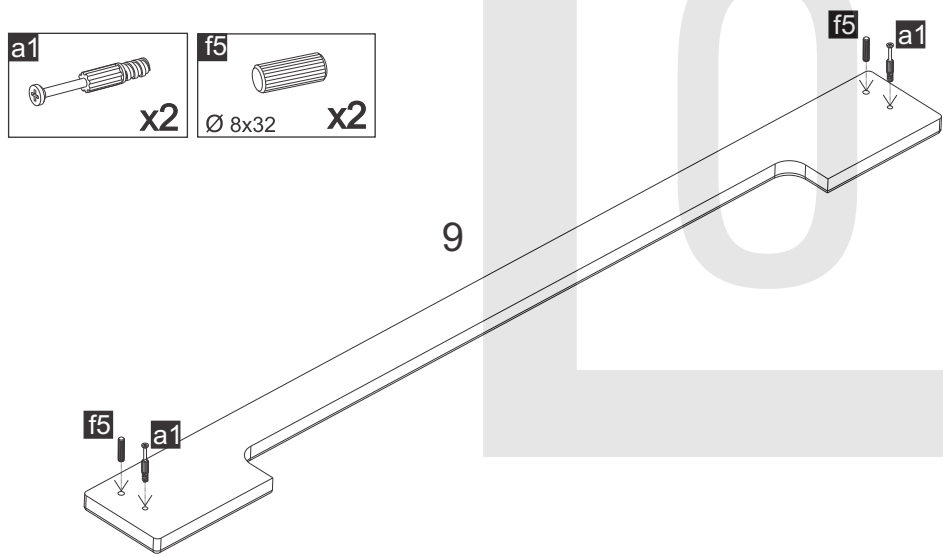
10/21



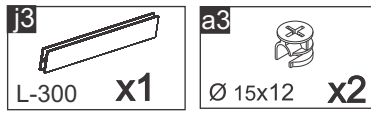
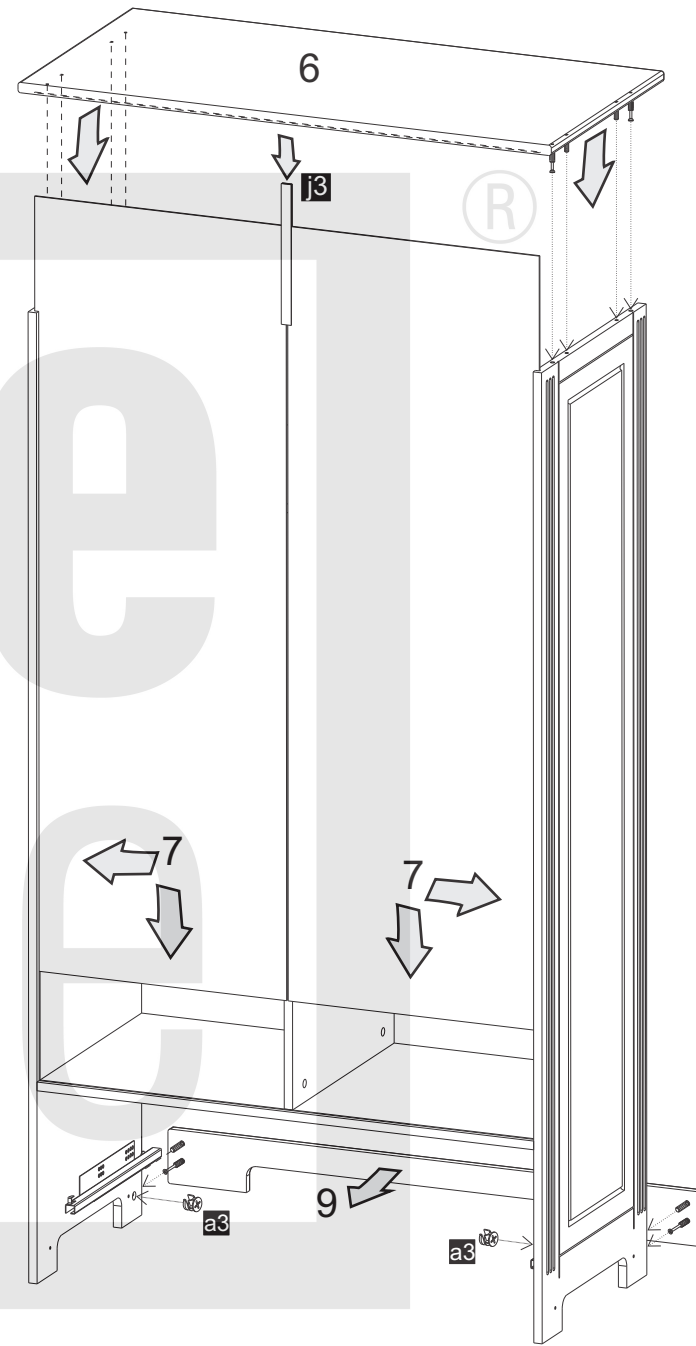
9



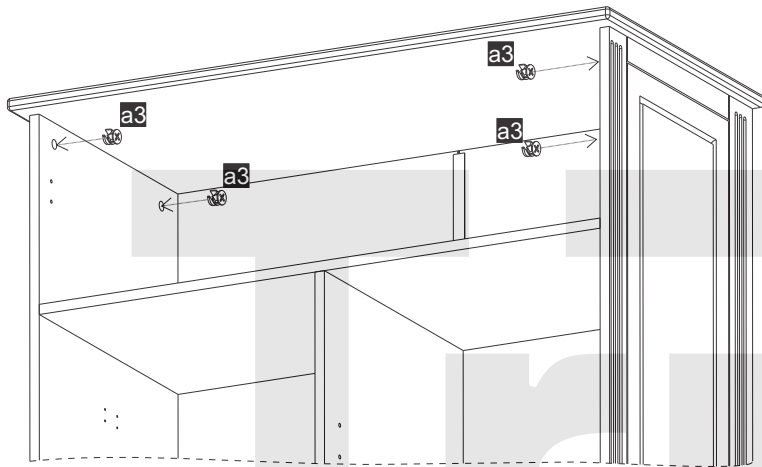
10




11

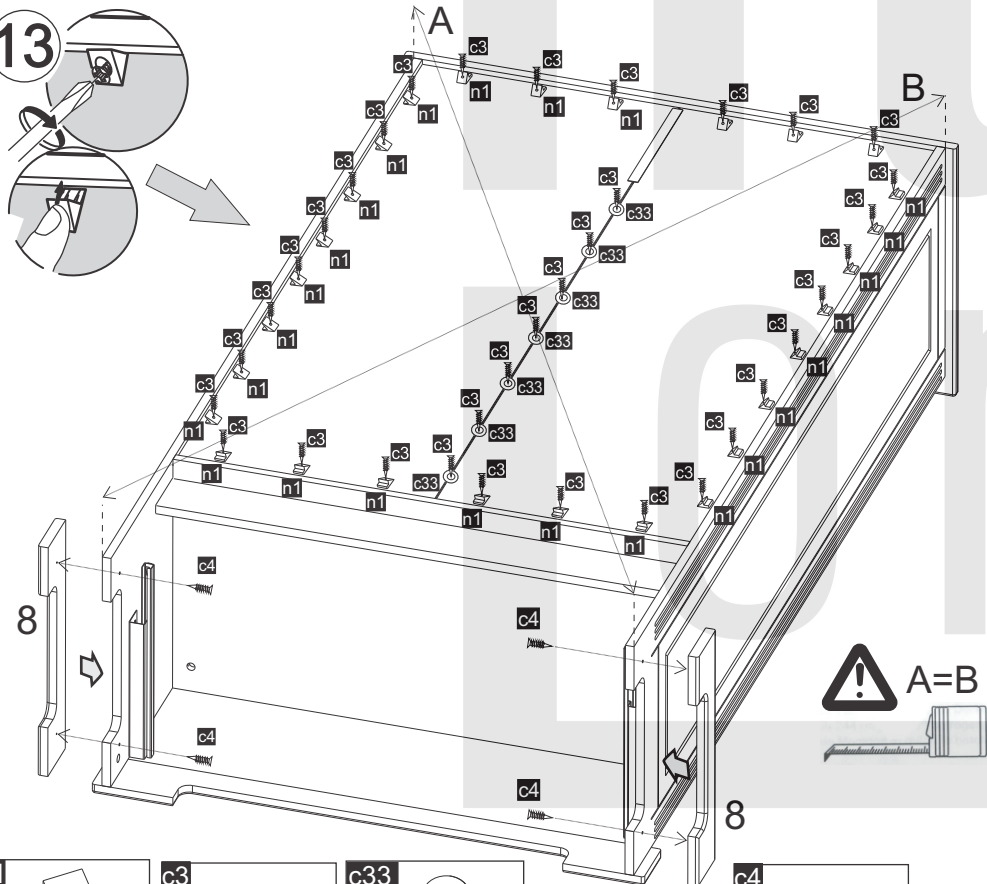



12

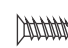



**a3**  
  
 Ø 15x12 X 4

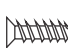
13



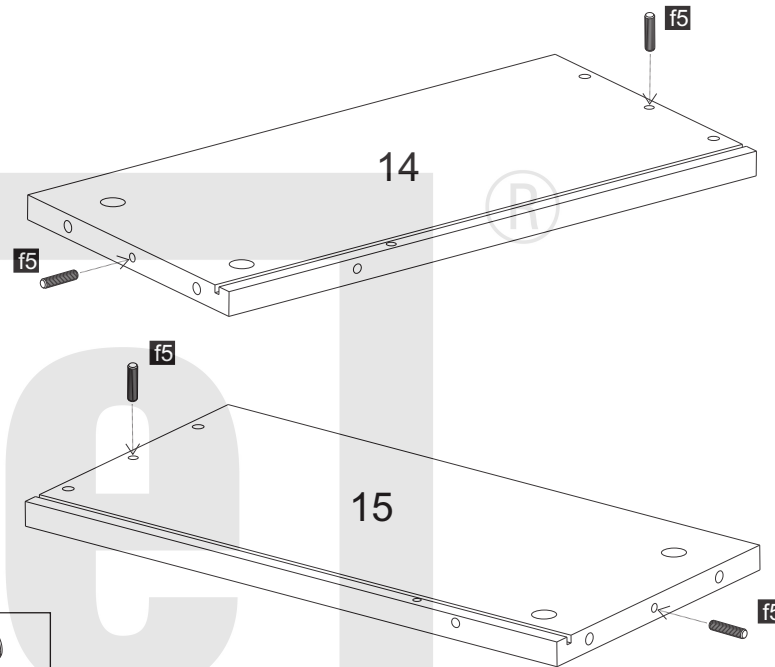
**n1**  
  
 x28

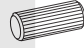
**c3**  
  
 Ø 3x20 x35

**c33**  
  
 x7

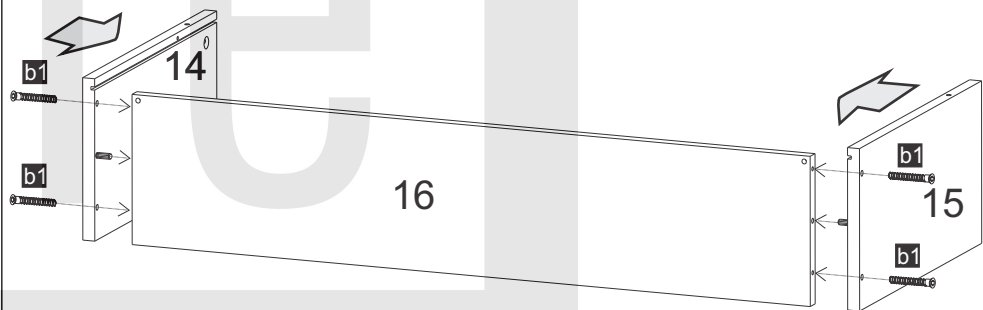
**c4**  
  
 Ø 3x25 X 4 1 3/21


14

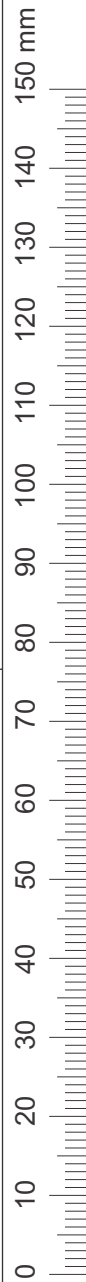


**f5**  
  
 Ø 8x32 X 4

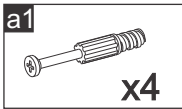
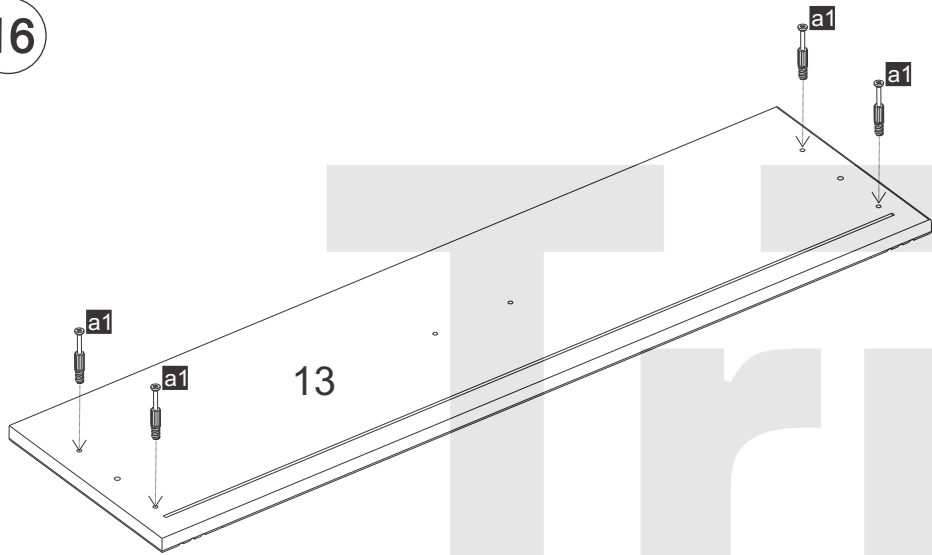
15



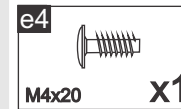
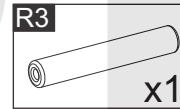
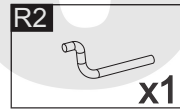
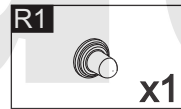
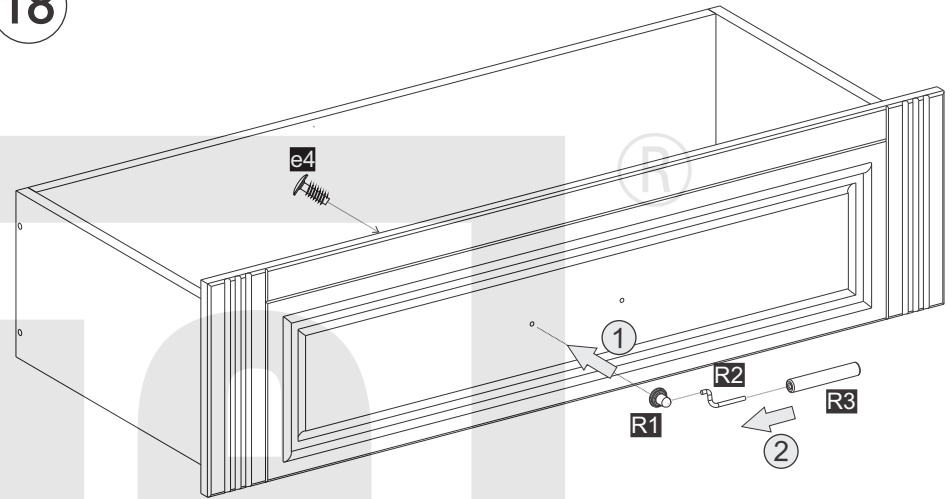
**b1**  
  
 Ø 7x50 X 4



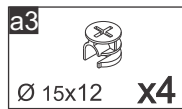
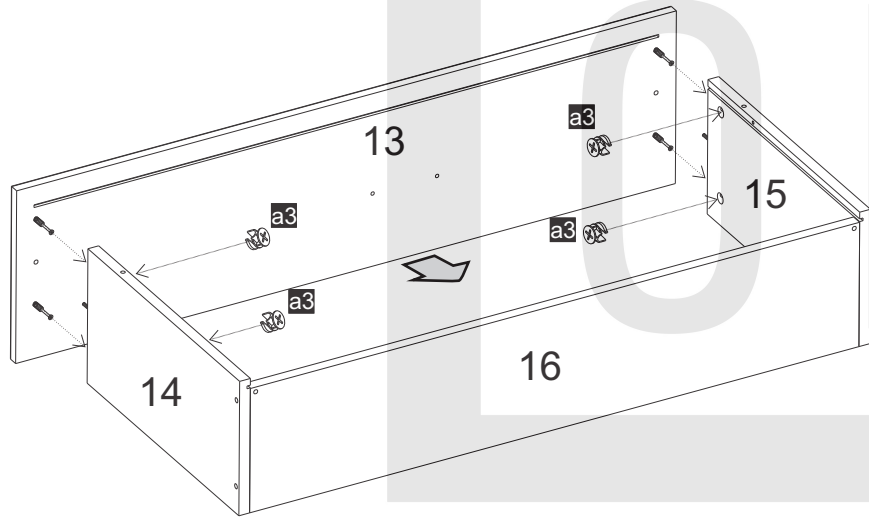
16



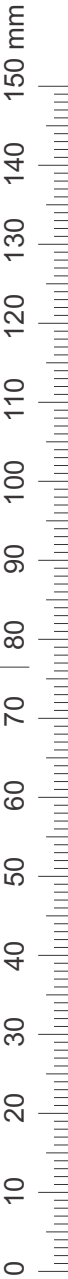
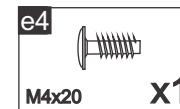
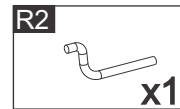
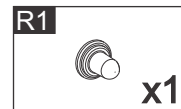
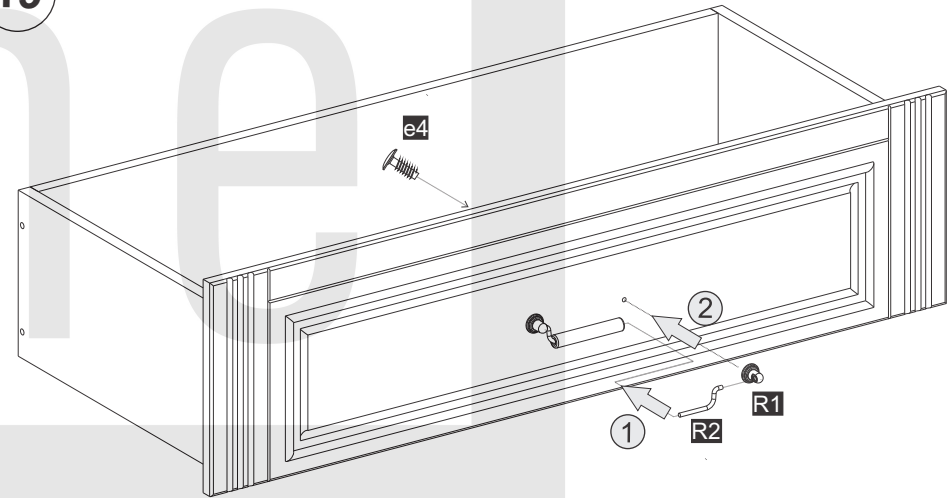
18



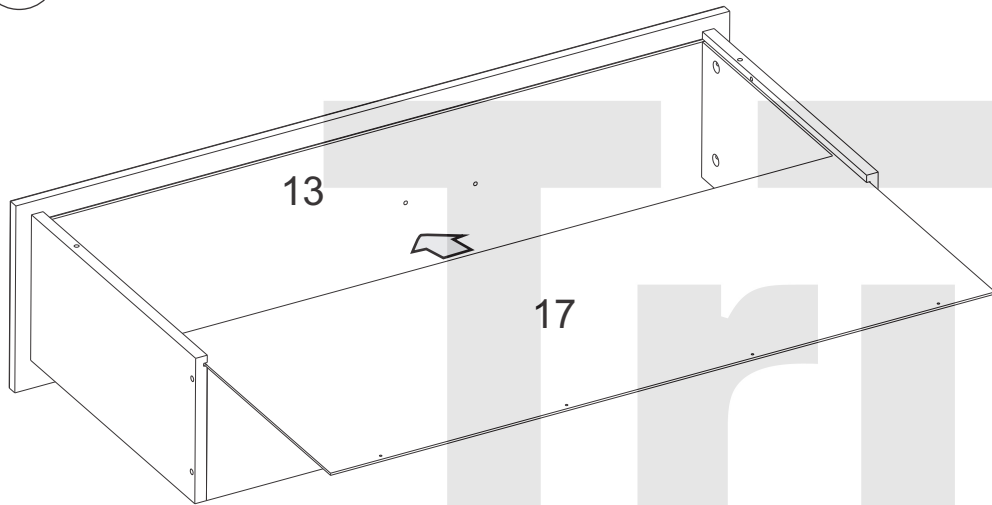
17



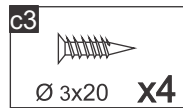
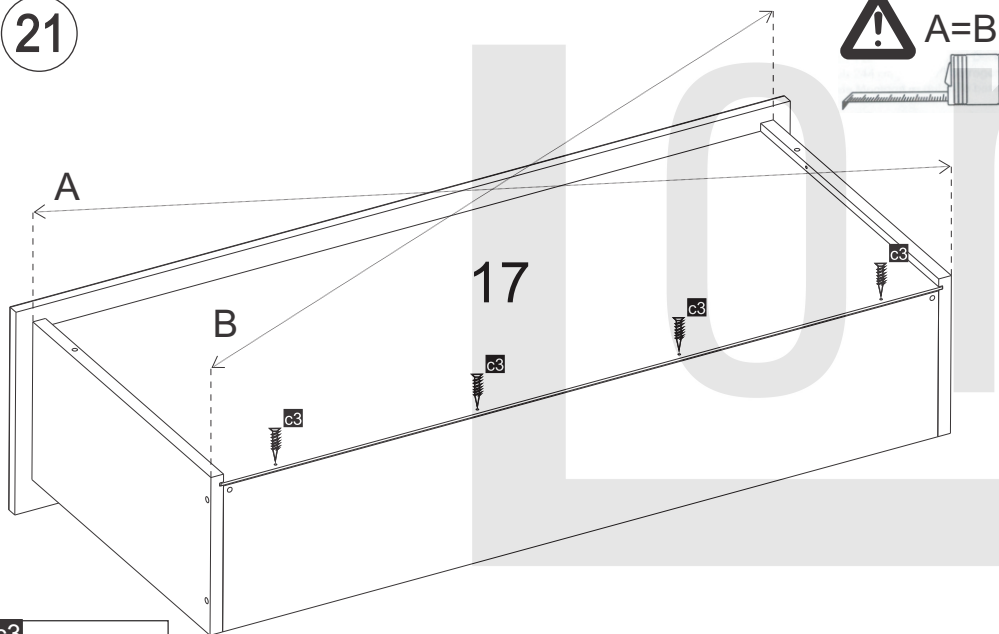
19



20

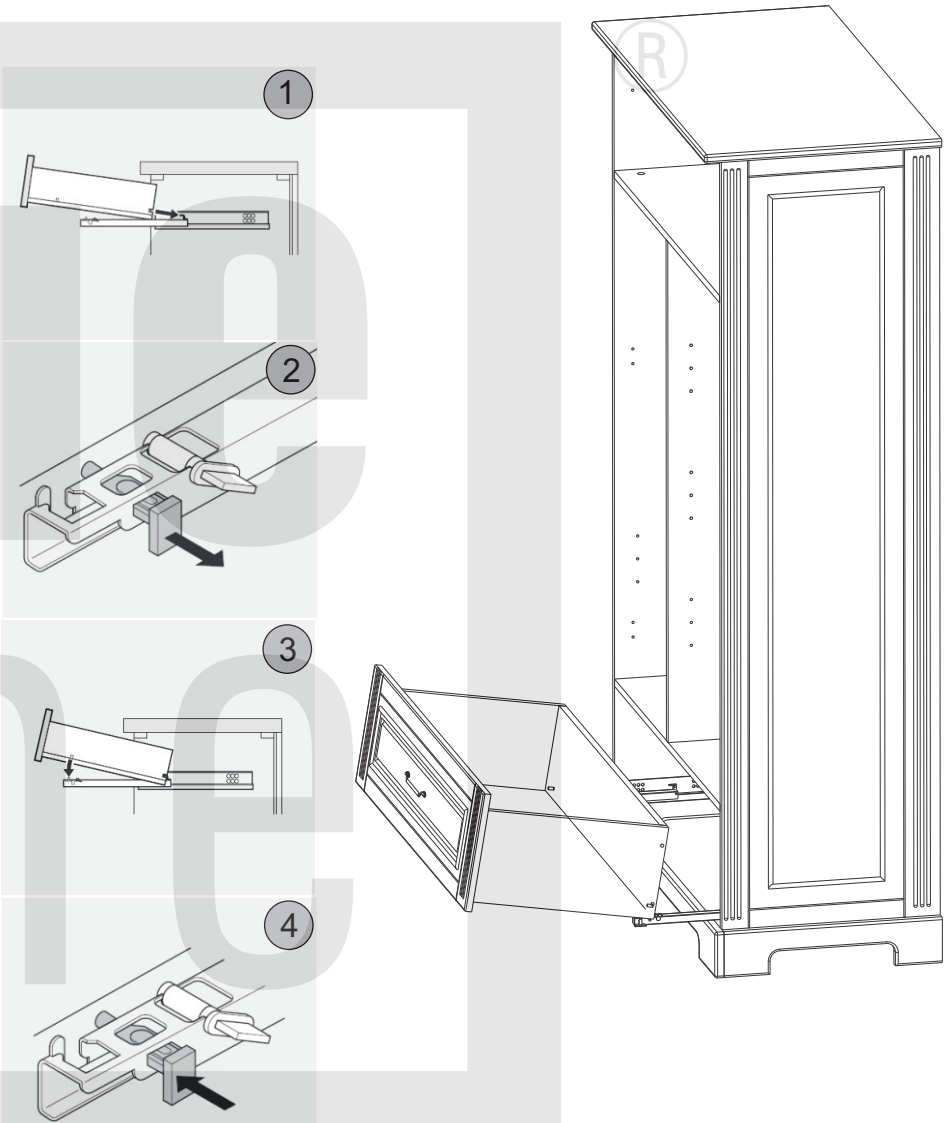


21



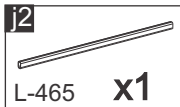
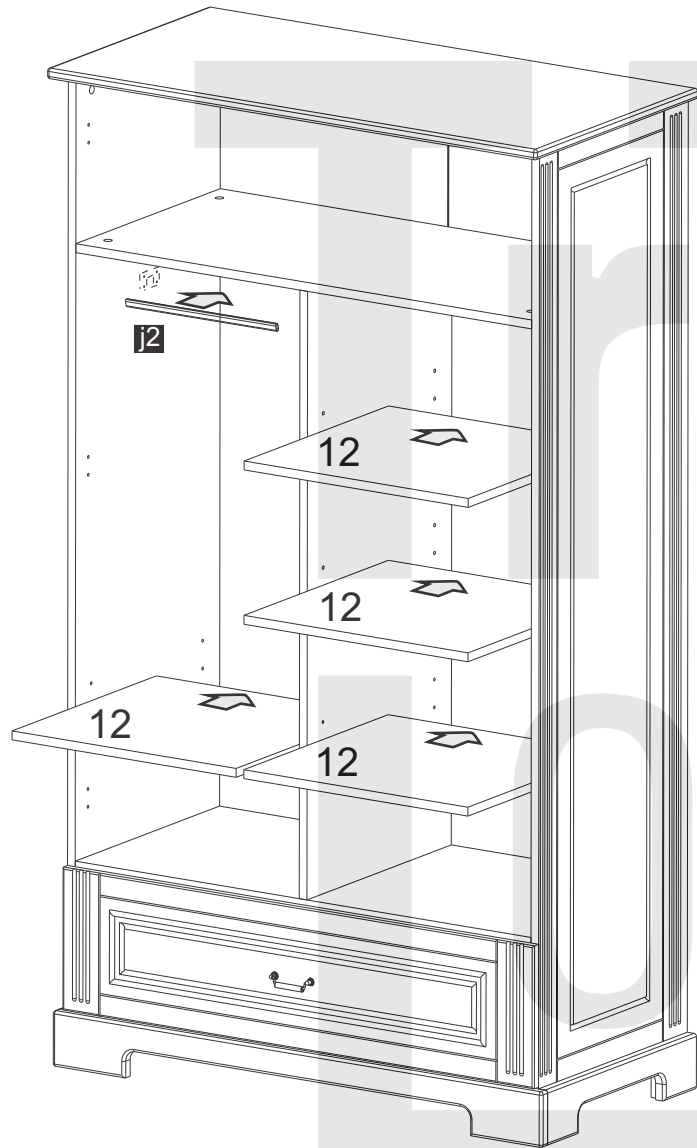
17/21

22



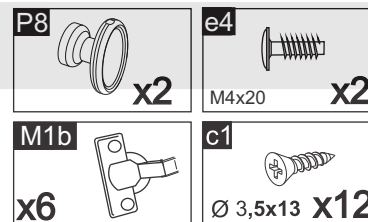
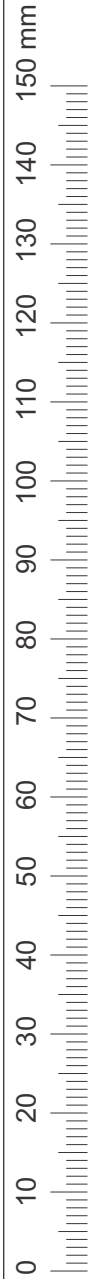
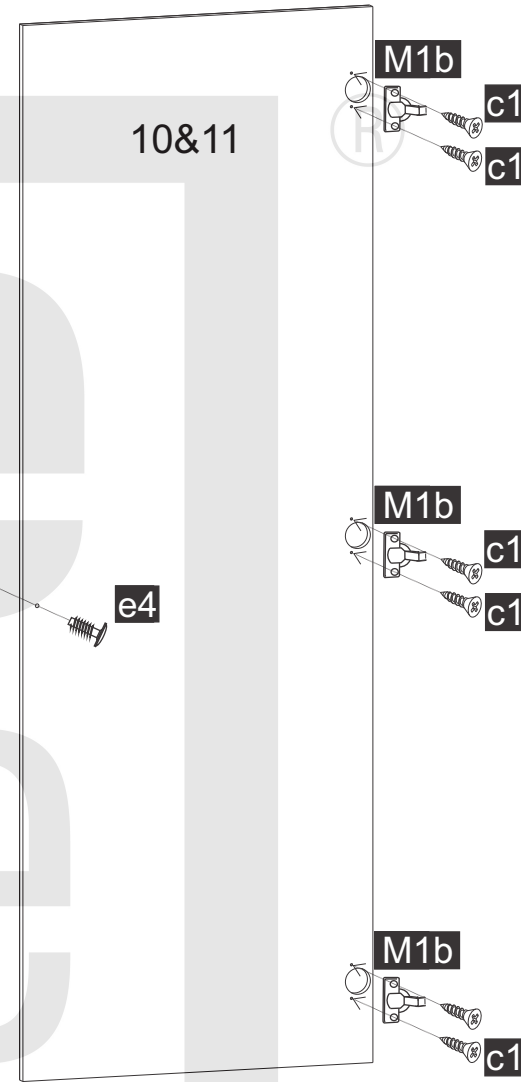
18/21

23



19/21

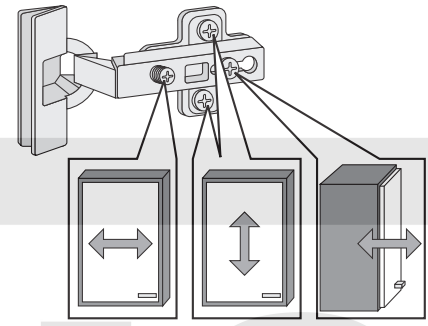
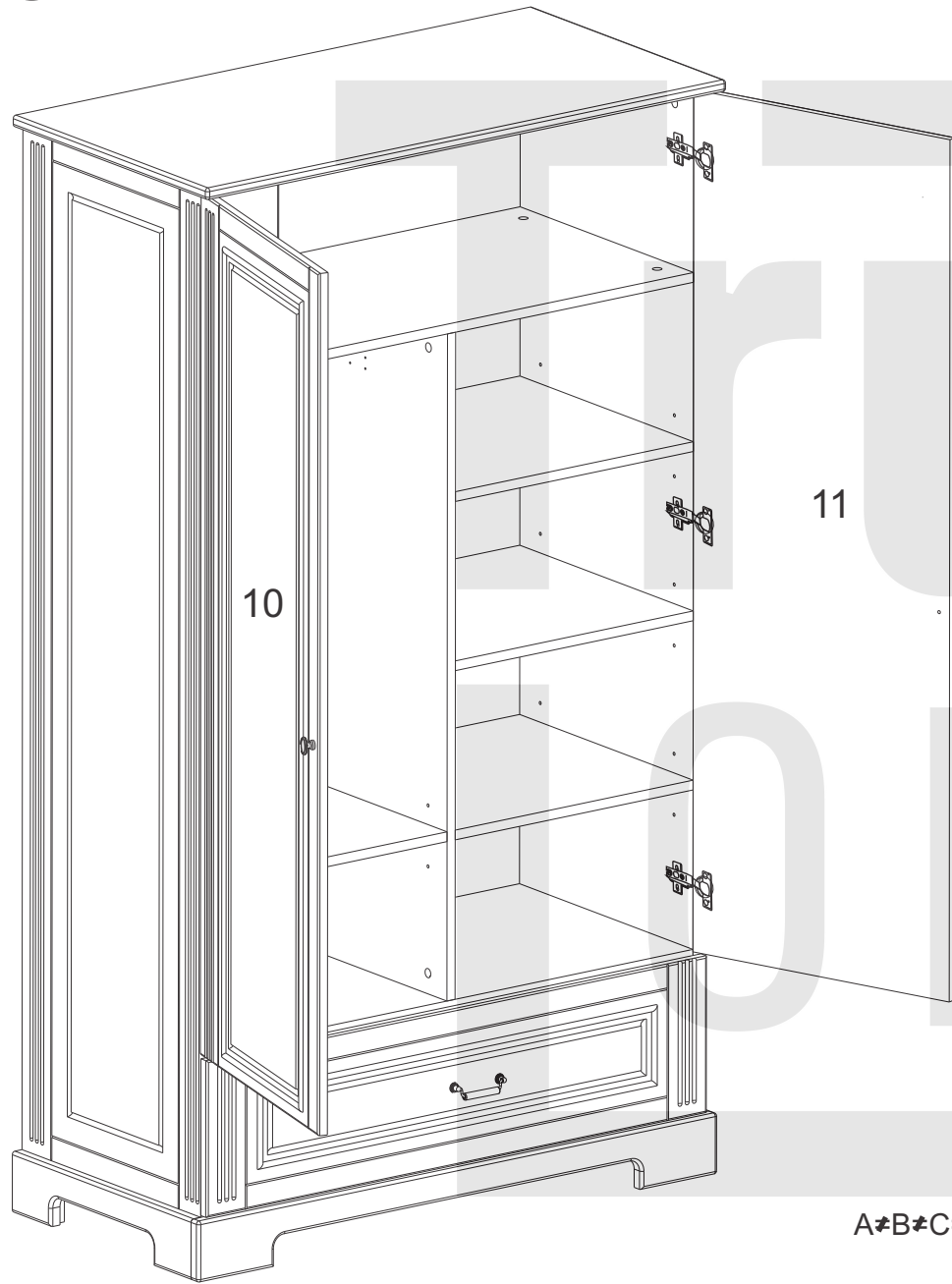
24



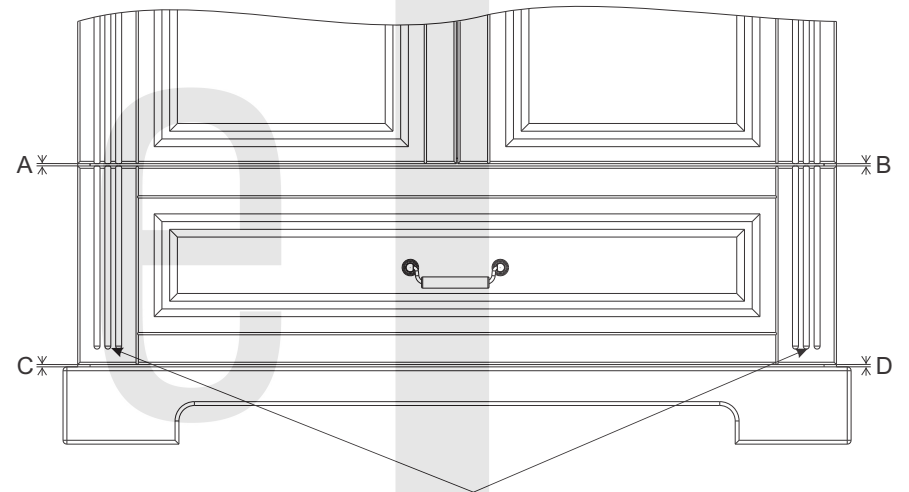
20/21



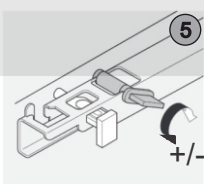
25



®



$A \neq B \neq C \neq D$  →



→  $A = B = C = D$  →

