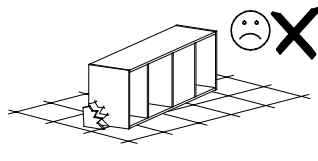
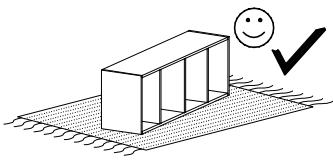
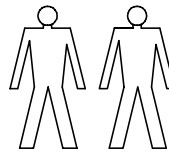
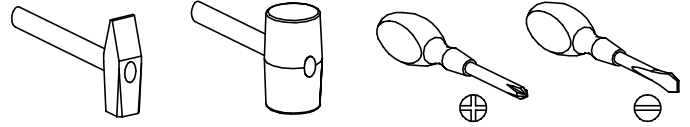


# KORA

# 6

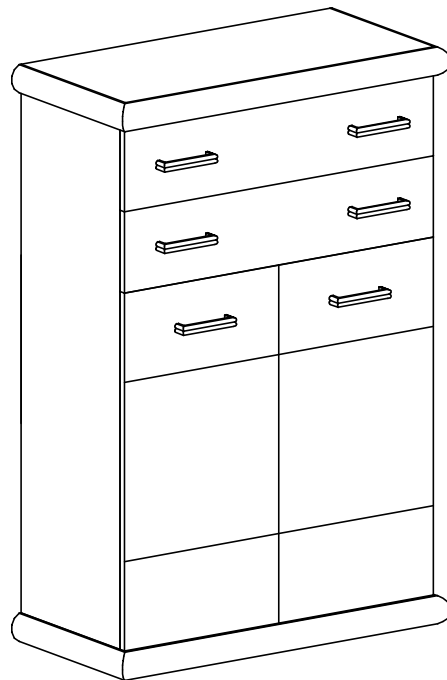


Narzędzia potrzebne do montażu



## UWAGA !!

MONTOWANIE USZKODZONYCH  
ELEMENTÓW POWODUJE UTRATĘ  
GWARANCJI



nr	D[mm]	S[mm]	G[mm]	Ilość
1	900	450	65	1
2	900	450	65	1
3	1213	410	16	1
4	1213	410	16	1
5	807	410	16	1
6	833	190	16	2
7	350	150	16	4
8	748	150	16	2
9	777	355	2,5	2
10	1237	415	2,5	2
11	770	415	16	1
12	770	415	16	1
13	807	380	16	1

## UWAGA !!

Mebel zawiera  
elementy drewniane

W przypadku reklamacji proszę o podanie numeru pakowacza znajdującego się na kartonie



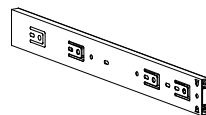
Z - 1 St.



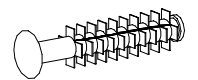
J - 16 St.  
5 x 13 mm



M - 30 St.  
3 x 30 mm



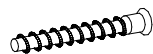
T - 2 Kpl.



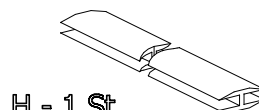
P - 8 St.



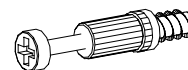
A1 - 4 St.  
7 x 50 mm



A2 - 4 St.  
6 x 50 mm



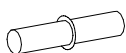
H - 1 St.



K - 8 St.



L - 8 St.



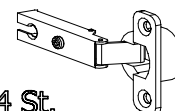
S - 4 St.



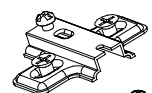
F - 4 St.



U - 6 St.



D - 4 St.



C - 4 St.



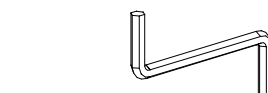
E - 50 St.



B - 20 St.



G - 8 St.  
3,5 x 16 mm

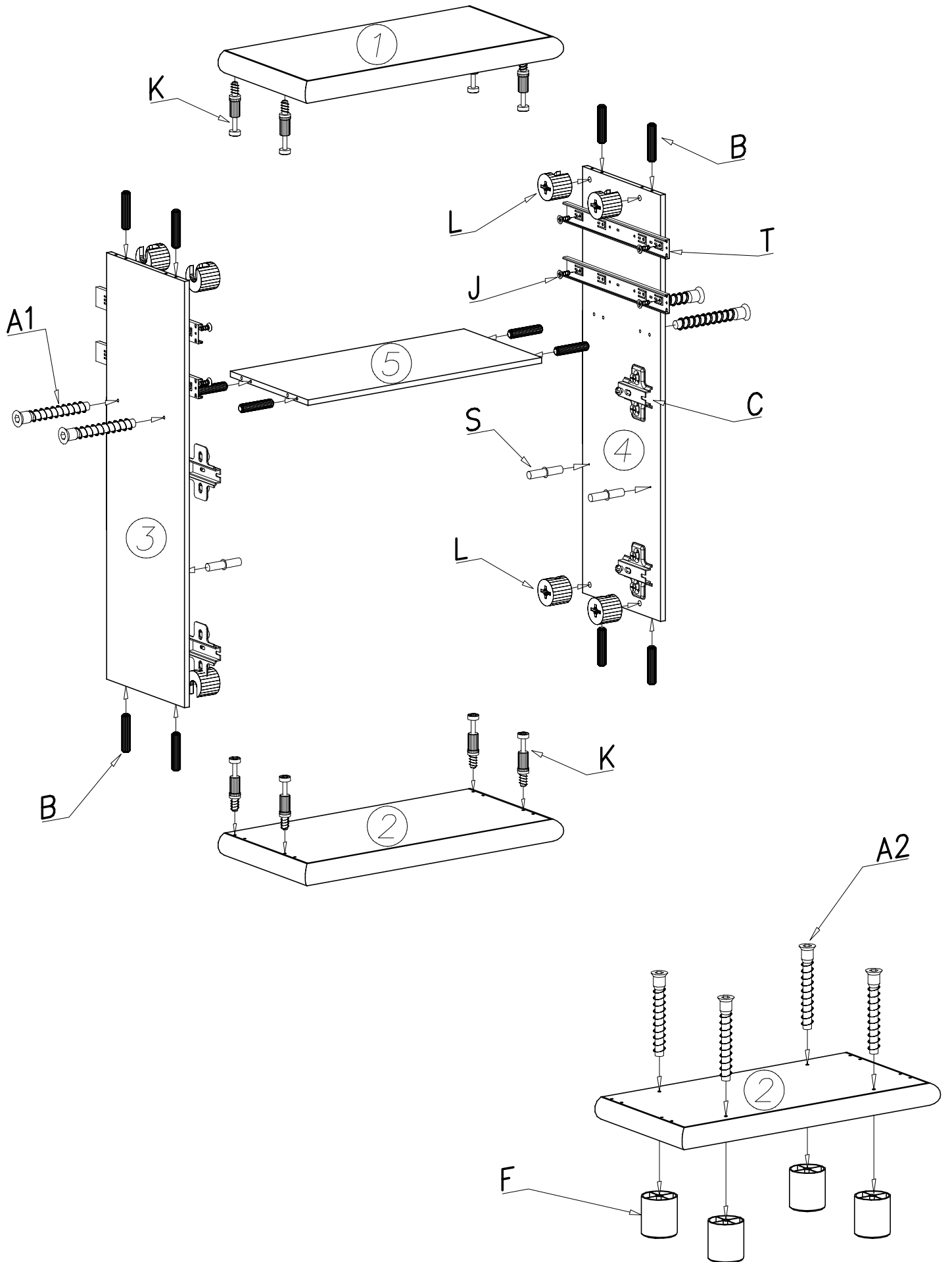


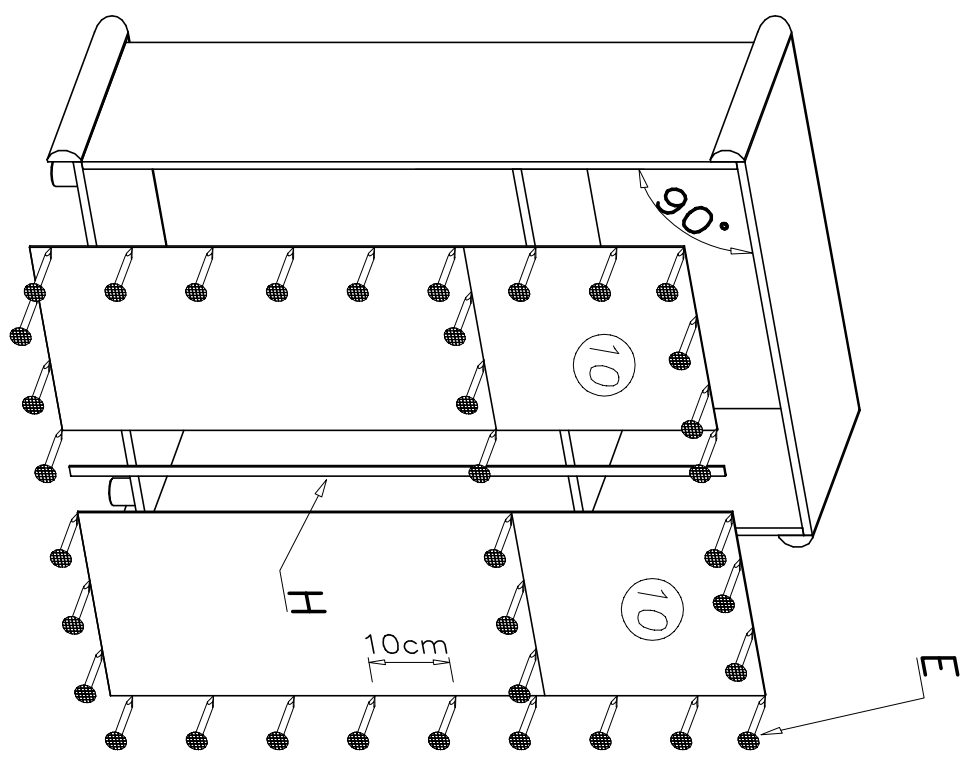
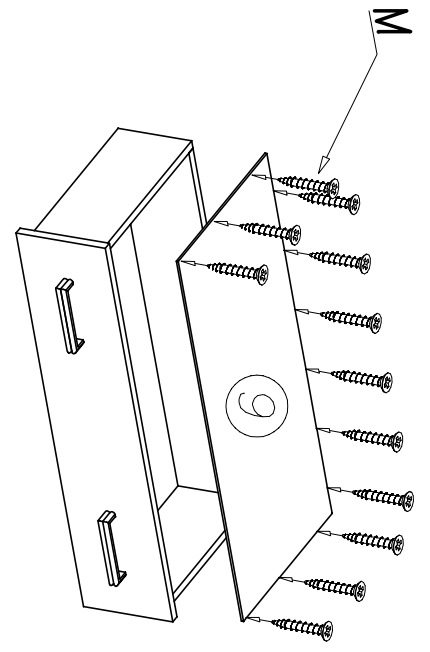
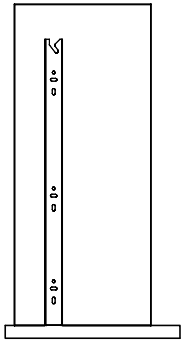
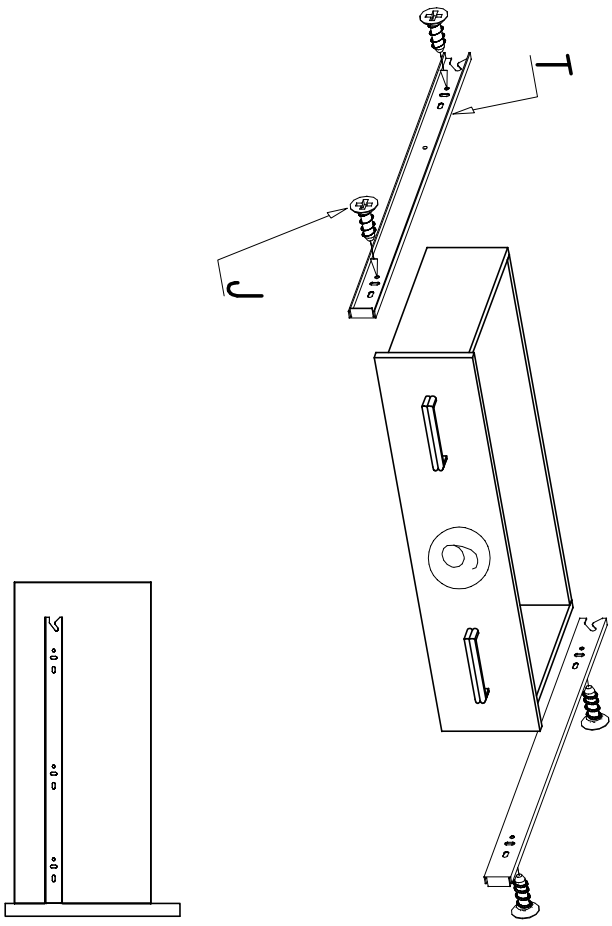
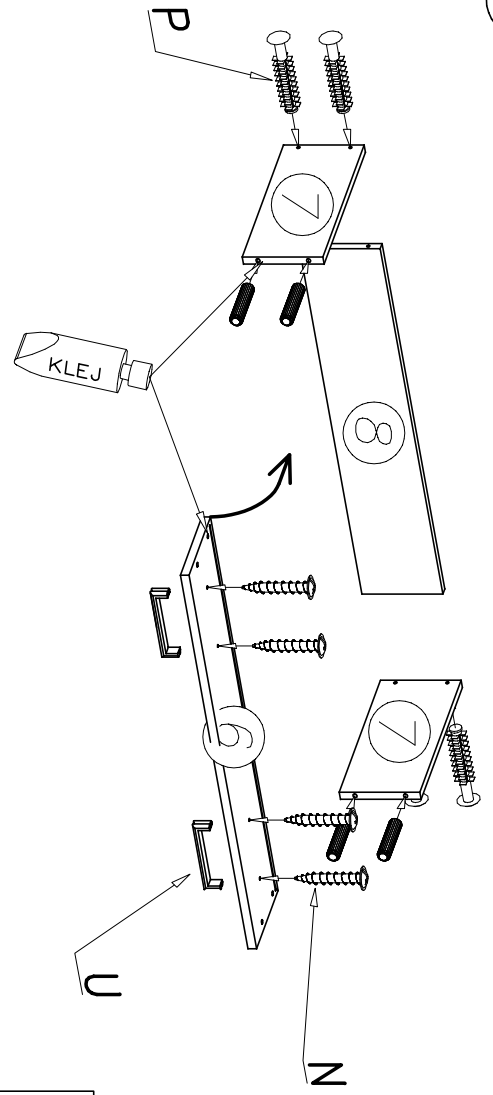
Z - 1 St.



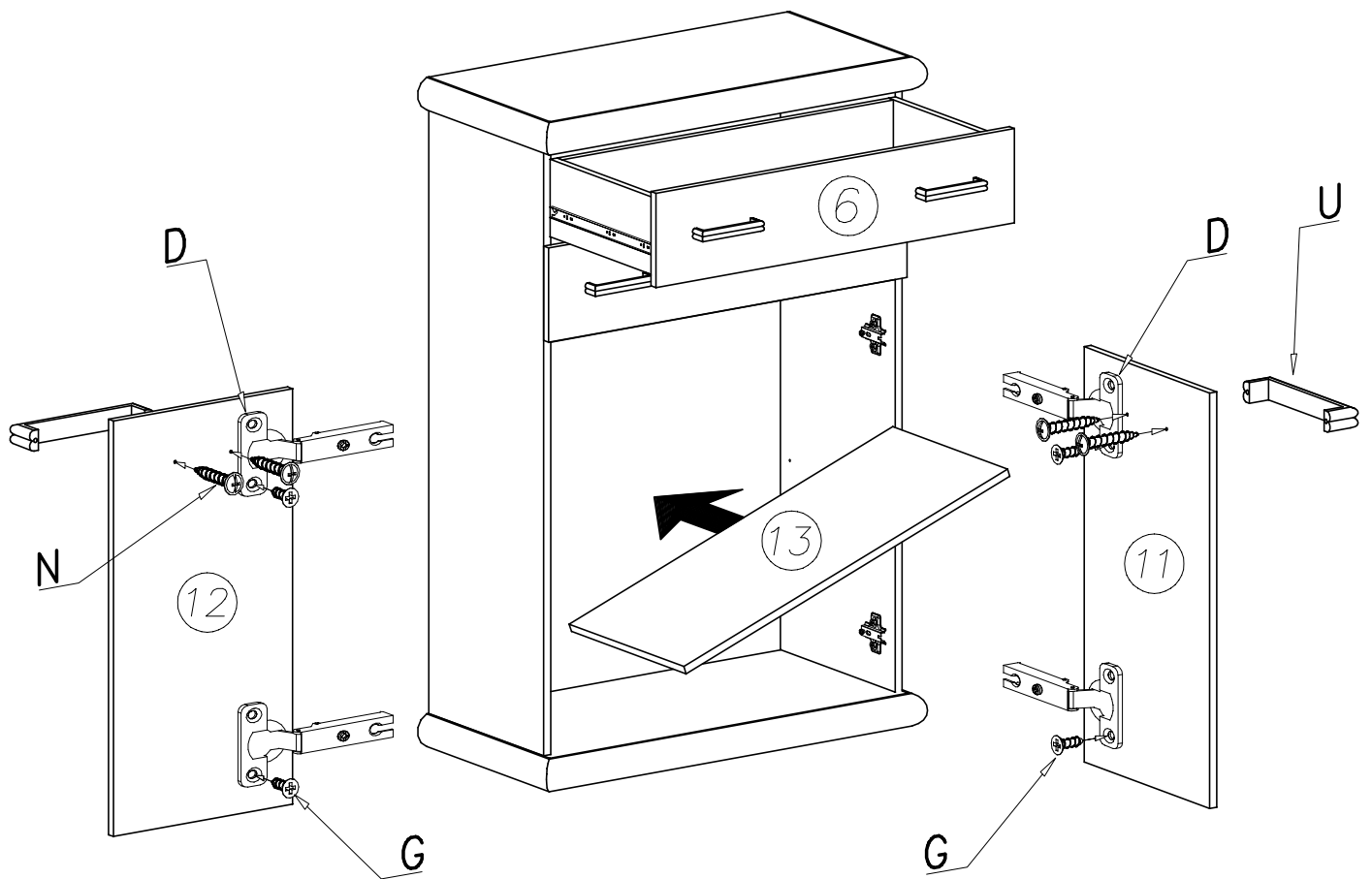
N - 12 St.  
4 x 30 mm

I





IV



Meble zawierają elementy drewniane, których barwa i układ słoików są uzależnione od wielu czynników, dlatego mogą występować różnice w fakturze i barwie co nie stanowi wady produktu i nie wpływa na jego trwałość i funkcjonalność.

Listwy drewniane mogą ujawniać niewielkie zmiany w kształcie i wymiarach wywołane specyficznymi warunkami eksploatacji – wilgotność, różnice temperatur etc.