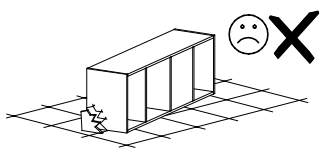
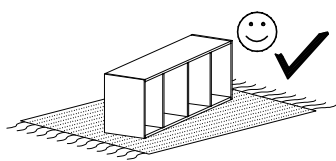
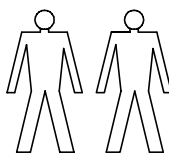
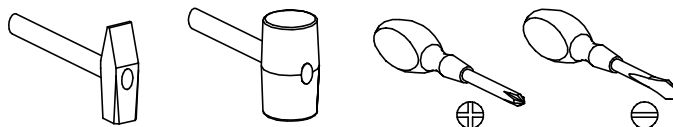


# KORA 8

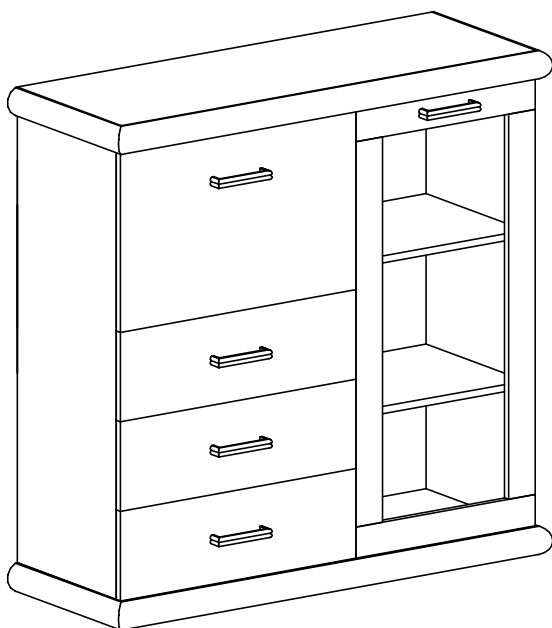


Narzędzia potrzebne do montażu



## UWAGA !!

MONTOWANIE USZKODZONYCH  
ELEMENTÓW POWODUJE UTRATĘ  
GWARANCJI

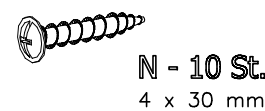
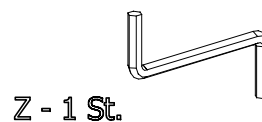
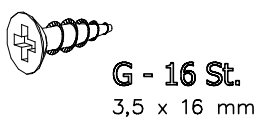
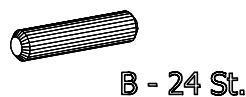
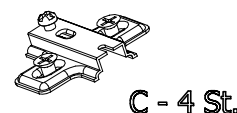
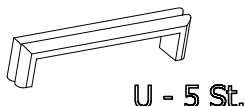
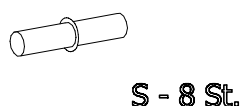
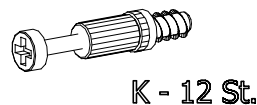
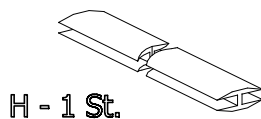
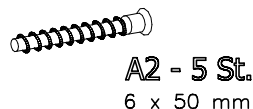
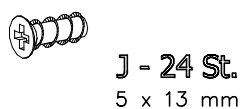
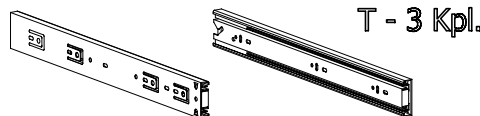
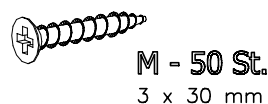
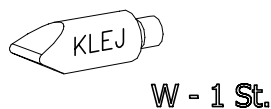
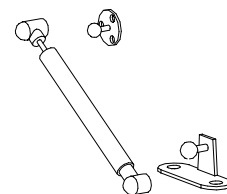
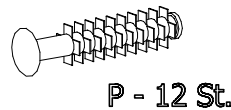
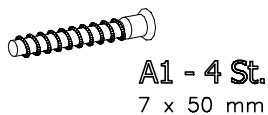


nr	D[mm]	S[mm]	G[mm]	Ilość
1	1155	450	65	1
2	1155	450	65	1
3	1020	410	16	1
4	1020	410	16	1
5	1020	410	16	1
6	635	380	16	1
7	1045	450	2,5	1
8	1045	318	2,5	2
9	432	380	16	2
10	961	450	16	1
11	590	355	2,5	3
12	635	190	16	3
13	350	150	16	3
14	350	150	16	3
15	560	150	16	3
16	617	410	16	1

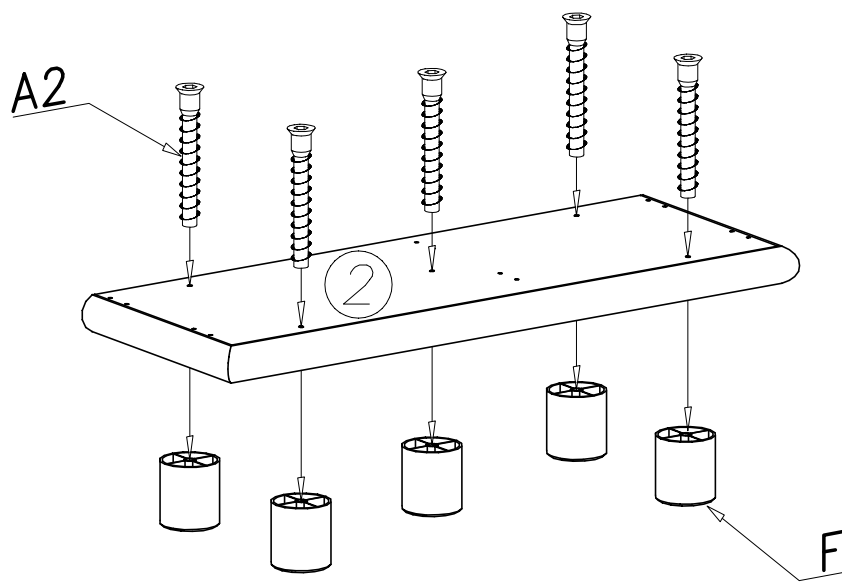
## UWAGA !!

Mebel zawiera  
elementy drewniane

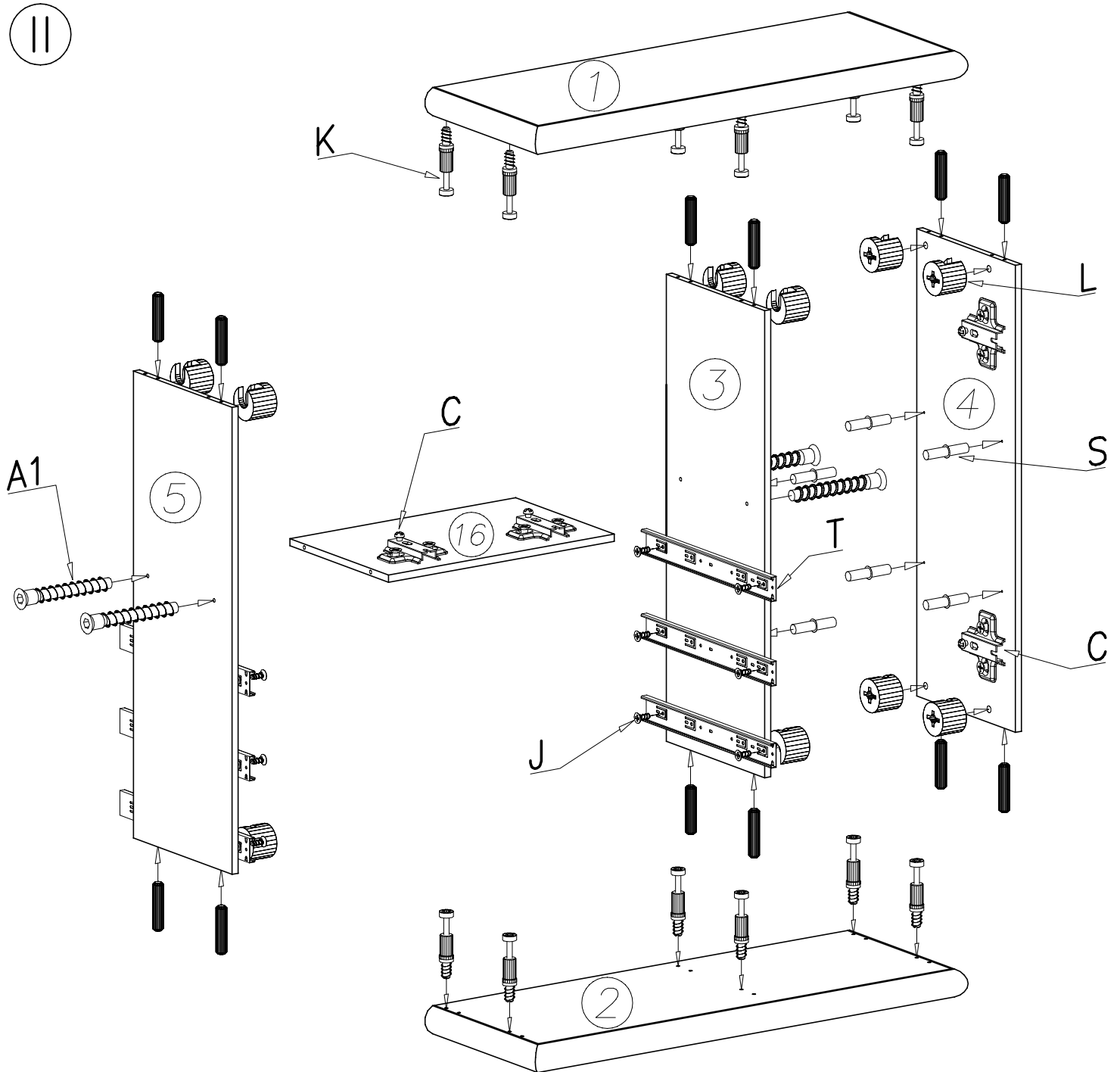
W przypadku reklamacji proszę o podanie numeru pakowacza znajdującego się na kartonie

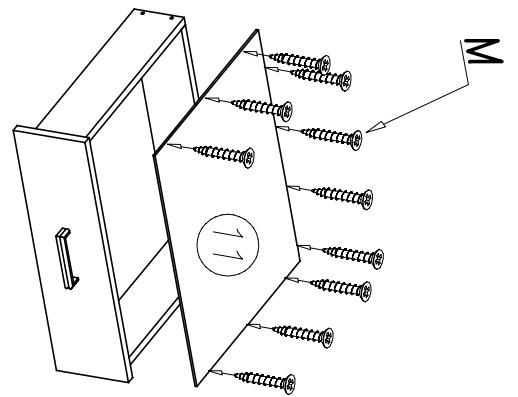
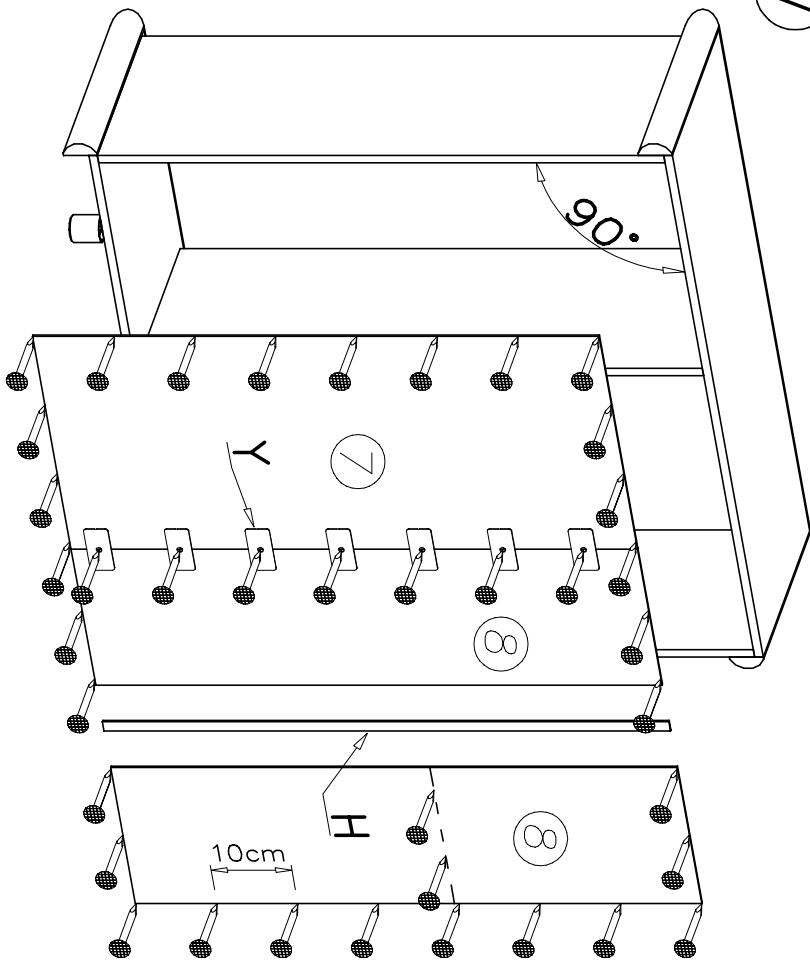
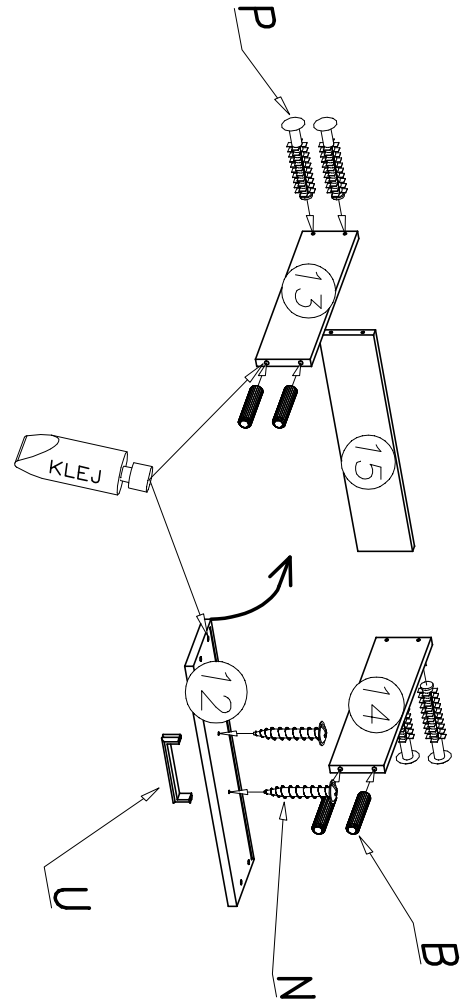
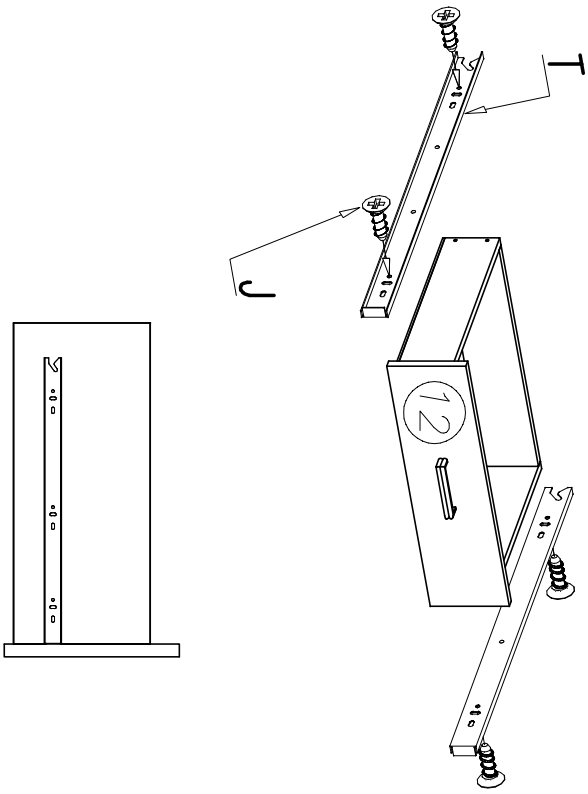


I

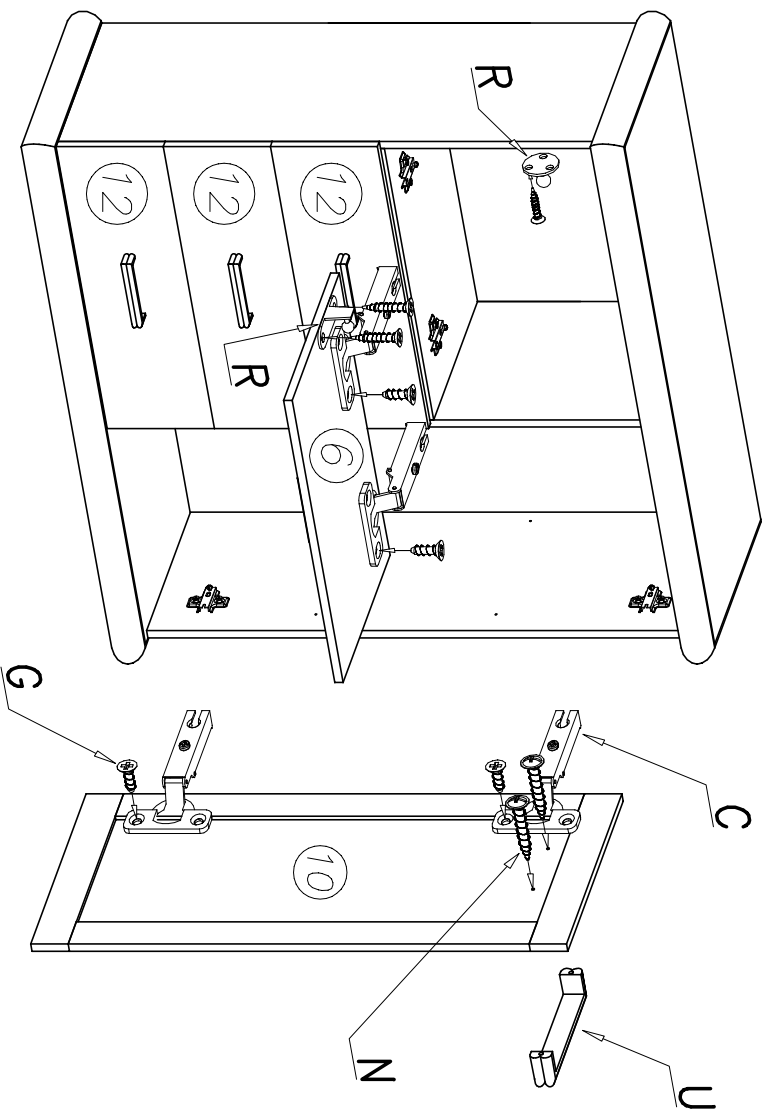


II

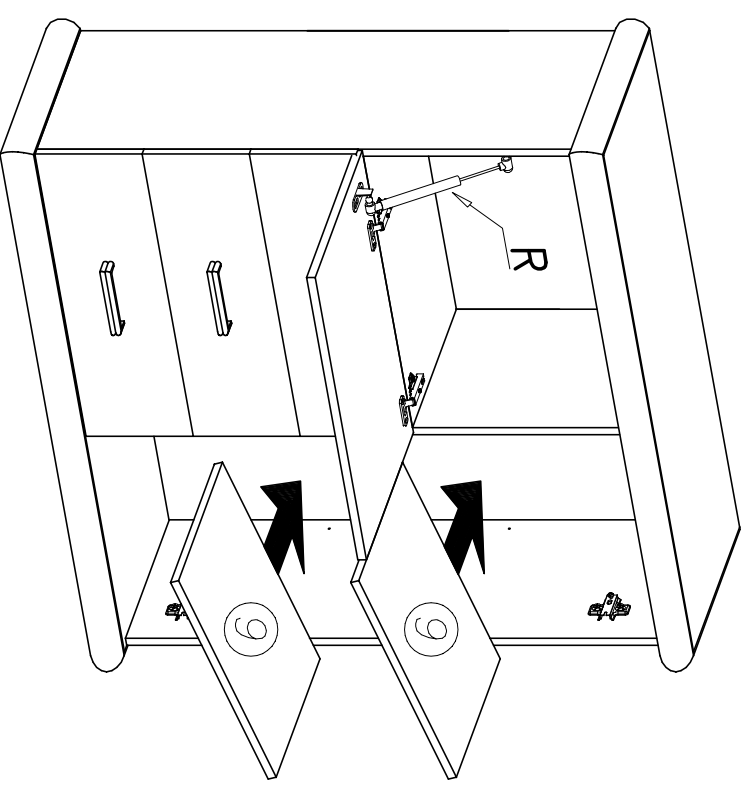




V



VI



Meble zawierają elementy drewniane, których barwa i układ stojówsq uzależnione od wielu czynników, dlatego mogą występować różnice w fakturze i barwie co nie stanowi wady produktu i nie wpływa na jego trwałość i funkcjonalność.

Listwy drewniane mogą ujawniać niewielkie zmiany w kształcie i wymiarach wywołane specyficznymi warunkami eksploatacji – wilgotność, różnice temperatur etc.