

Bellamy
GREAT TO create

DATA PAKOWANIA /
PACKING DATE:

LINIA / LINE:

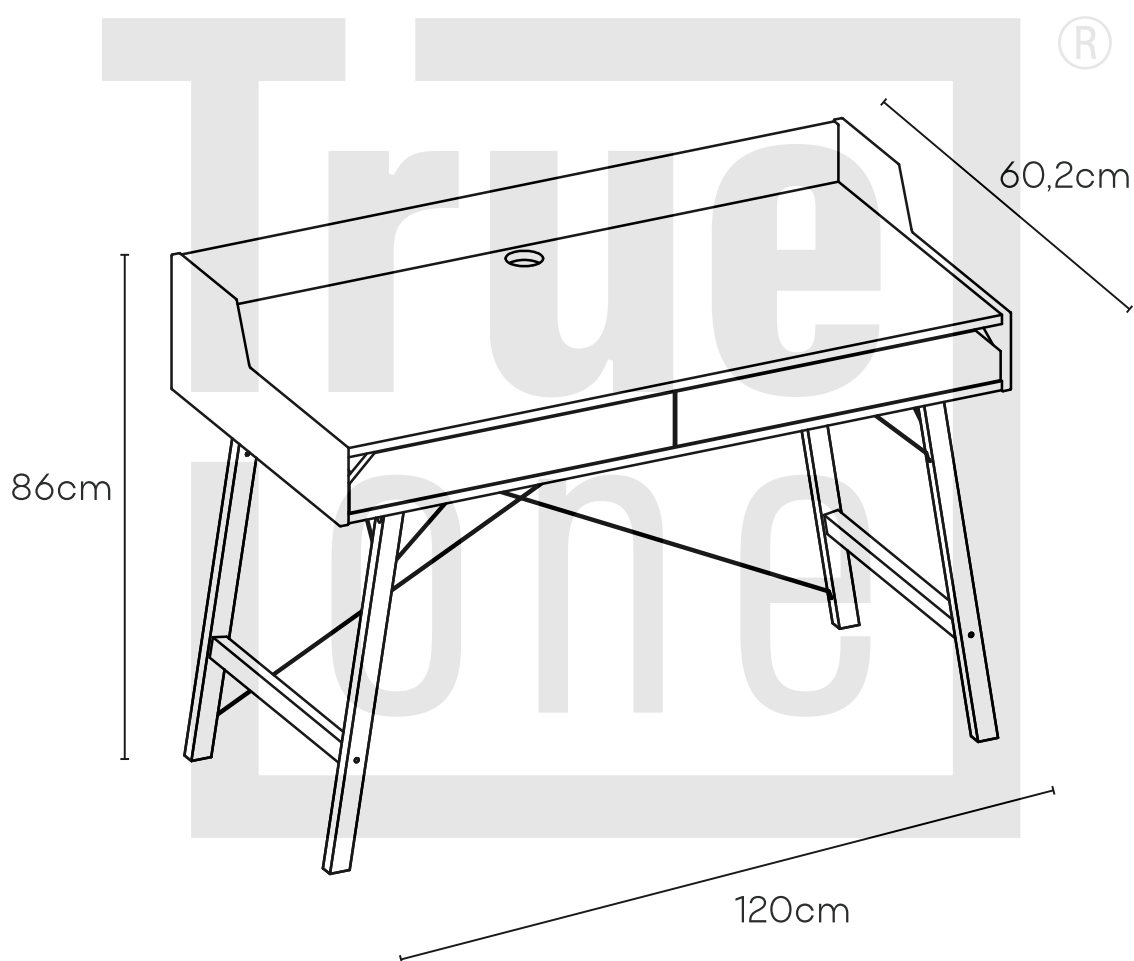
KOD DOSTAWCY /
SUPPLIER CODE:

NUMER PARTII /
BATCH NUMBER:

B1

ver. 16/10/2023

Lotta gray



ver. 4
ver. C2

Biurko

Desk
Schreibtisch

PL

ZWROTY SKRĘCONYCH MEBLI NIE SĄ PRZYJMOWANE.

Przed przystąpieniem do montażu należy sprawdzić czy nie brakuje żadnych części oraz czy nie są uszkodzone. Jeśli brakuje części lub są uszkodzone skontaktuj się z lokalnym dostawcą.

EN

RETURNS OF THE ASSEMBLED WILL NOT BE ACCEPTED.

Before attempting to assemble this product please check the contents of the package. If any components are missing or damaged, please contact the retailer from whom you bought this product.

FR

LES RETOURS NE SONT PAS ACCEPTÉS UNE FOIS LE MEUBLE MONTÉ.

Avant de commencer le montage du meuble, veuillez vérifier que chaque emballage contient toutes les pièces. Si une pièce venait à manquer ou était endommagée, merci de contacter le revendeur auprès duquel vous avez effectué votre achat.

D

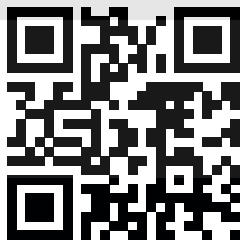
DIE RÜCKGABE MONTIERTER MÖBEL WIRD NICHT BERÜCKSICHTIGT.

Vor der Montage ist zu prüfen, ob alle Bestandteile vorhanden und nicht beschädigt. Falls Teile fehlen oder beschädigt sind, bitte mit dem lokalen Lieferanten in Kontakt treten.

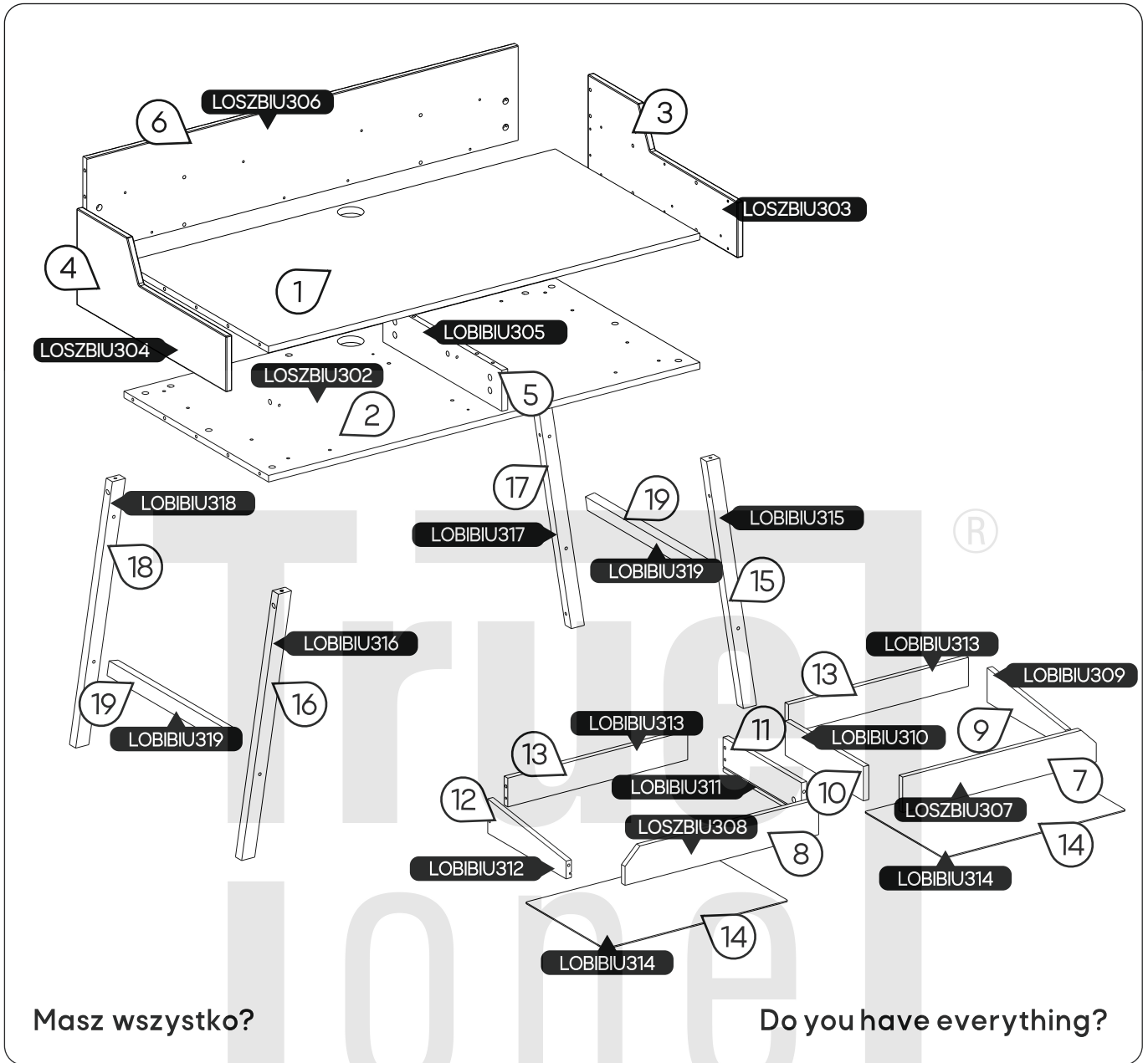
Pomóc?

Need help?

ul. Składowa 6
38-540 Zagórz
+48 533 994 698
biuro@bellamy.pl
www.bellamy.pl



Składowa 6 Street
38-540 Zagórz
+48 533 994 698
biuro@bellamy.pl
www.bellamy.pl



- | | | | | | |
|------------------------------|-------------------------------|-------------------------------|---------------------------------|-------------------------------|-------------------------------|
| a1

L-34/11 x28 | a2

L-24/11 x4 | a3

Ø15x12 x32 | b1

Ø6,3x50 x4 | c15

Ø3,5x16 x16 | n3

x12 |
| c12

Ø3,5x16 x8 | h4

Ø6x60 x4 | h5

Ø6x70 x4 | h9

Ø10x13 x8 | Pk2

M6x60 x1 | d20

Ø6,3x16 x16 |
| Nm4

M4 x1 | P30A

H35-300 x2 | L30A

H35-300 x2 | D4L1164

L-1164 x2 | D4L191

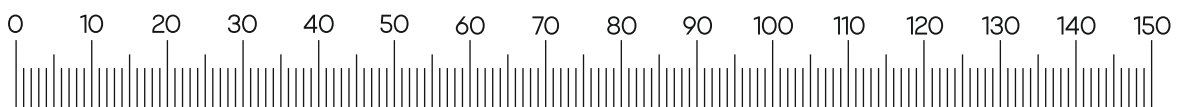
L-191 x6 | f5

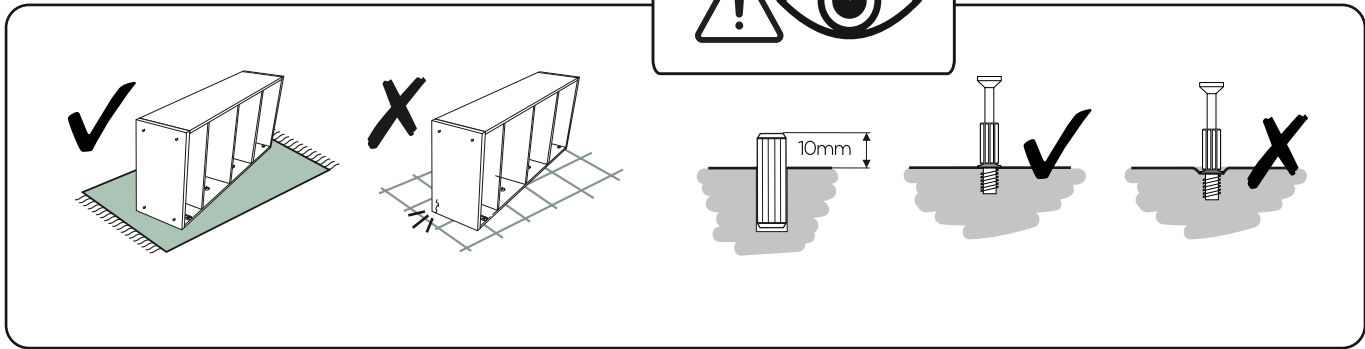
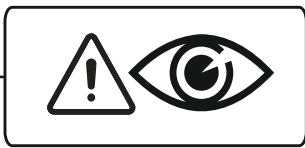
Ø8x32 x26 |
| z3

x4 | e20

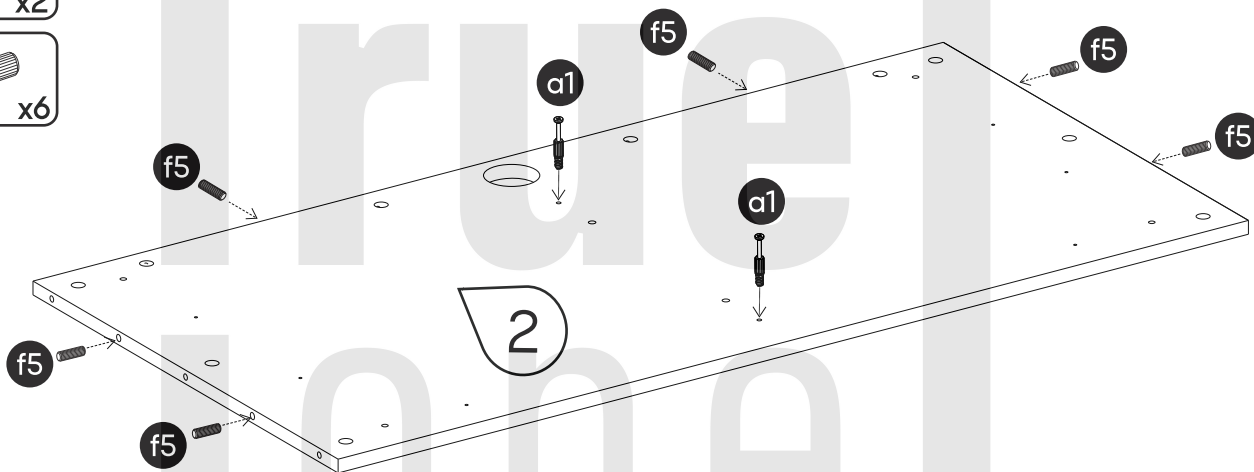
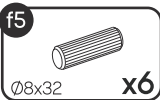
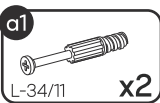
M4x10 x1 | KSW4

x1 | | | |

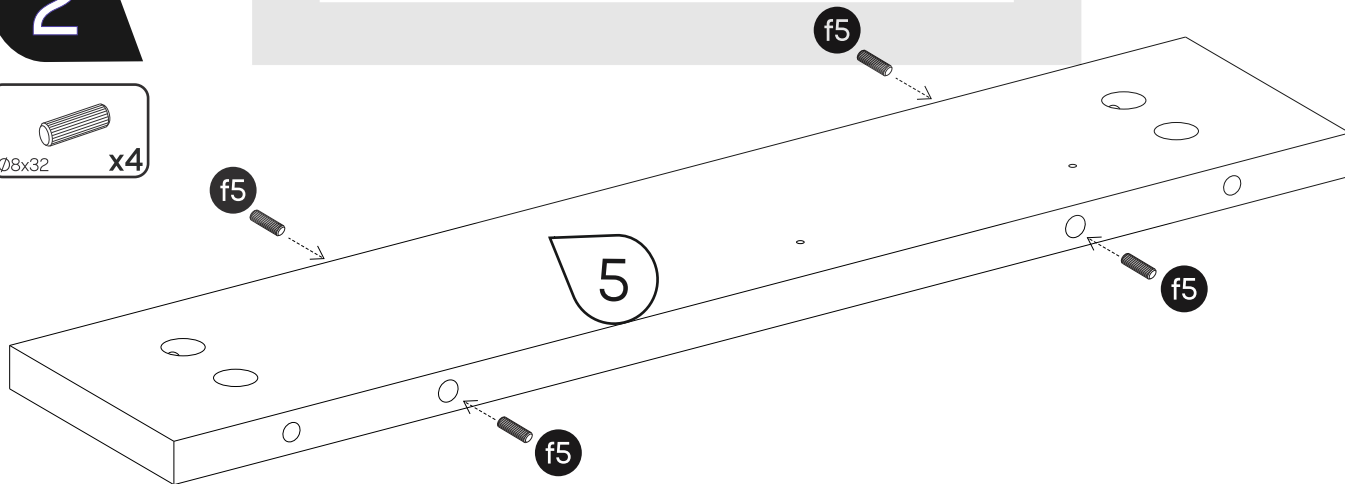
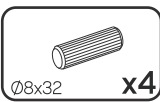




1

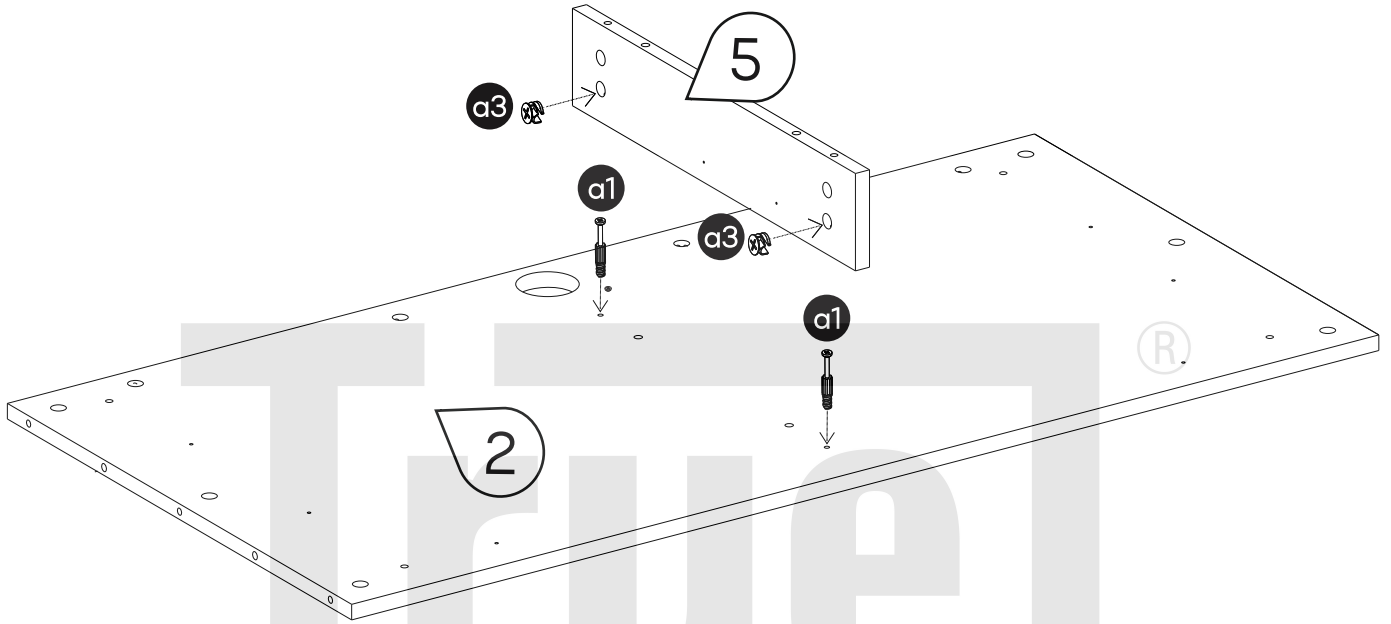
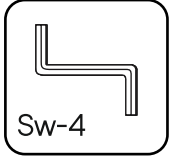
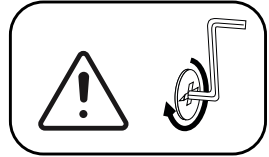


2



3

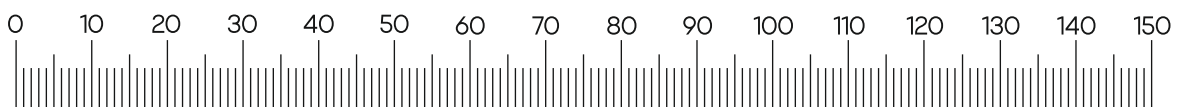
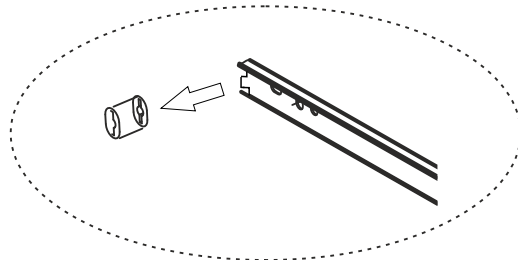
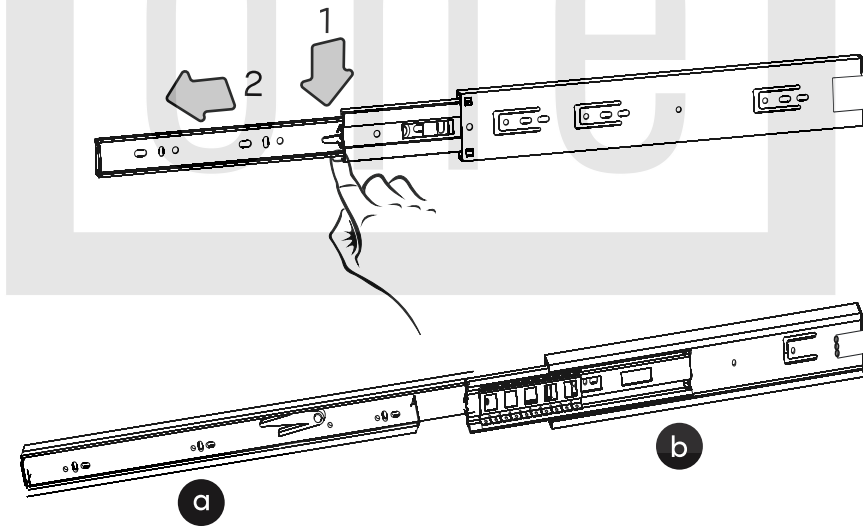
Ø15x12 x2



4

P30A
H35-300 x2

L30A
H35-300 x2

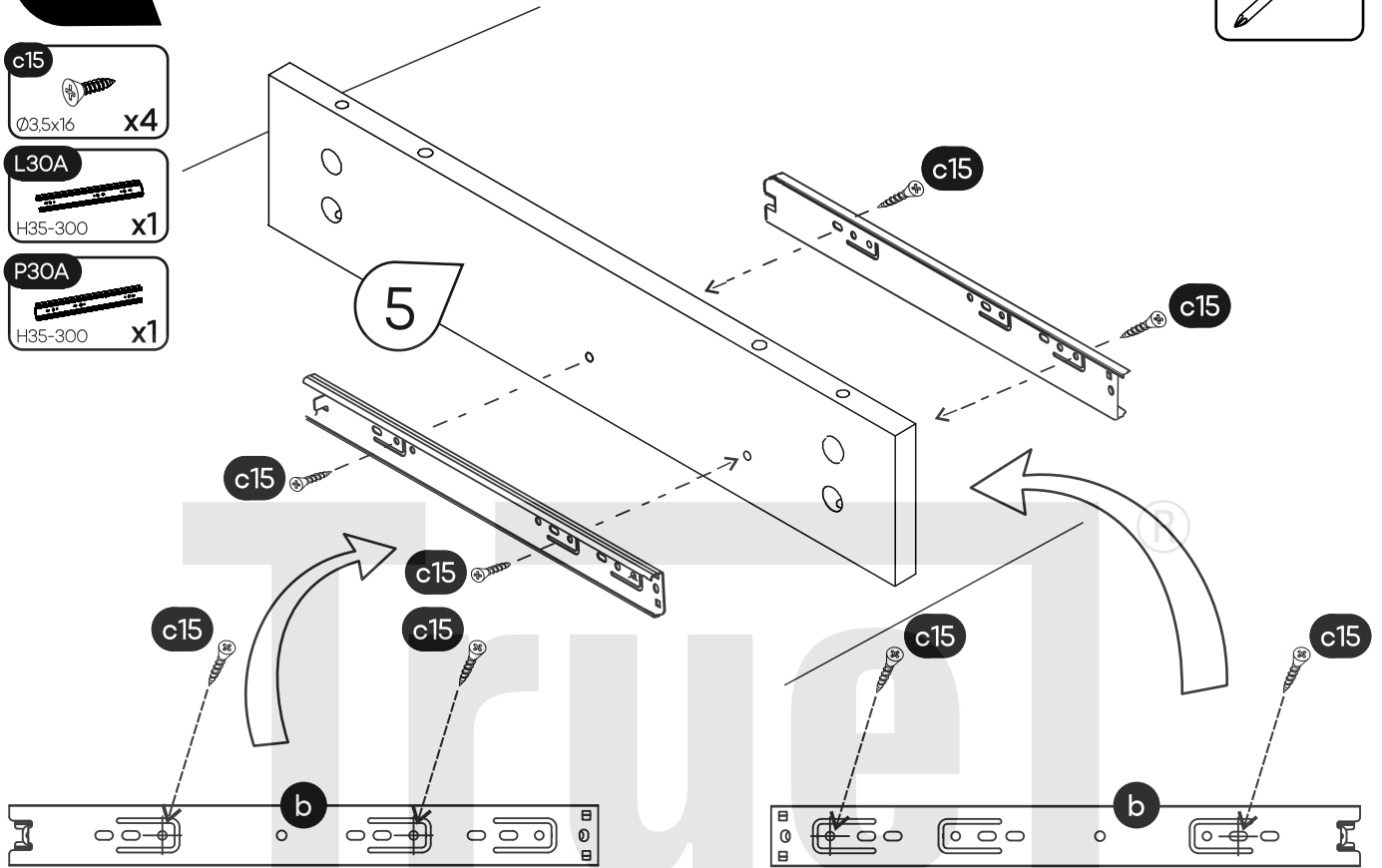
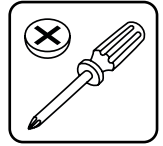


5

c15
Ø3,5x16 x4

L30A
H35-300 x1

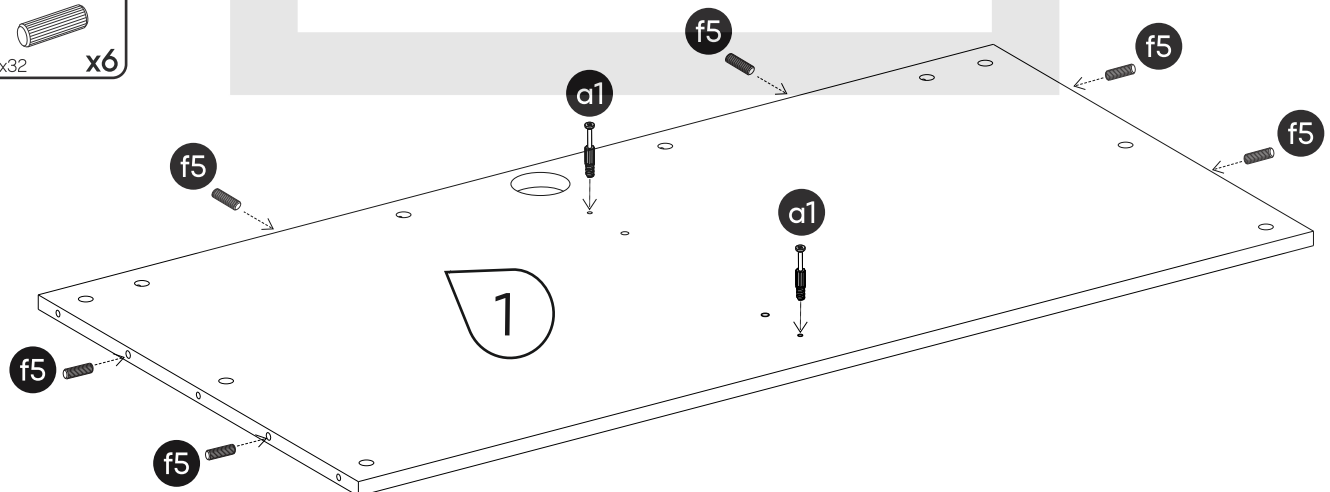
P30A
H35-300 x1



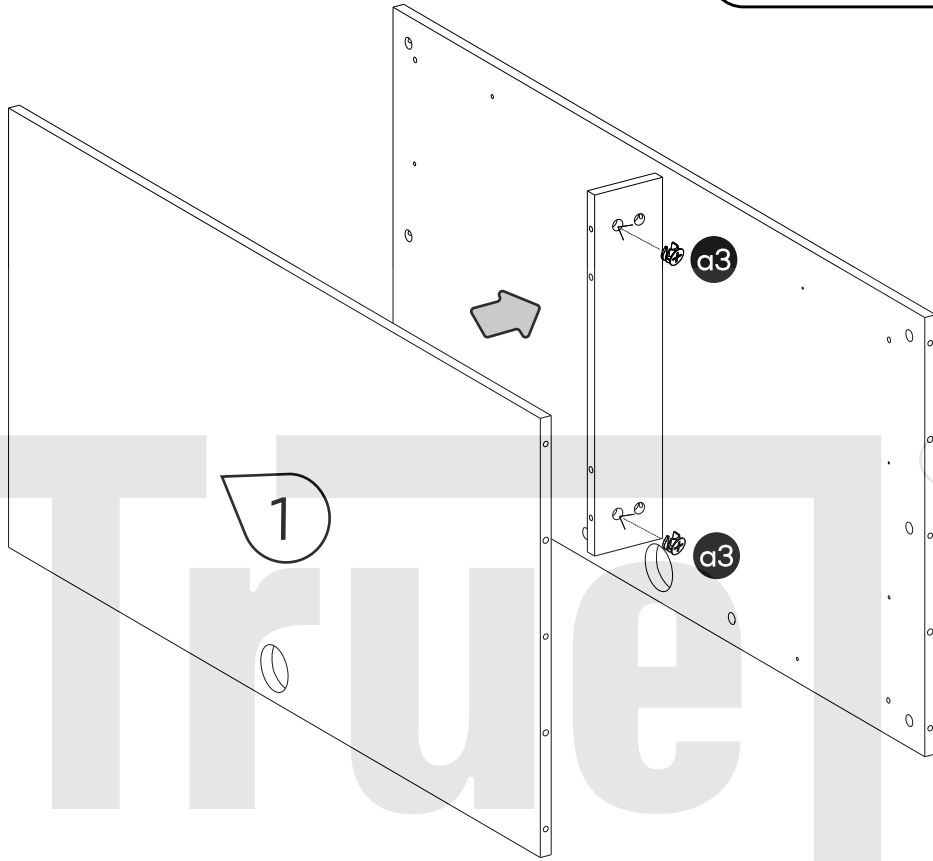
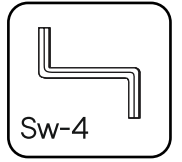
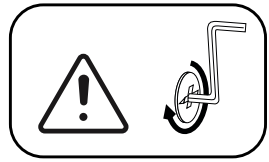
6

a1
L-34/11 x2

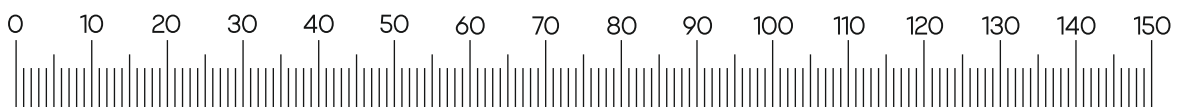
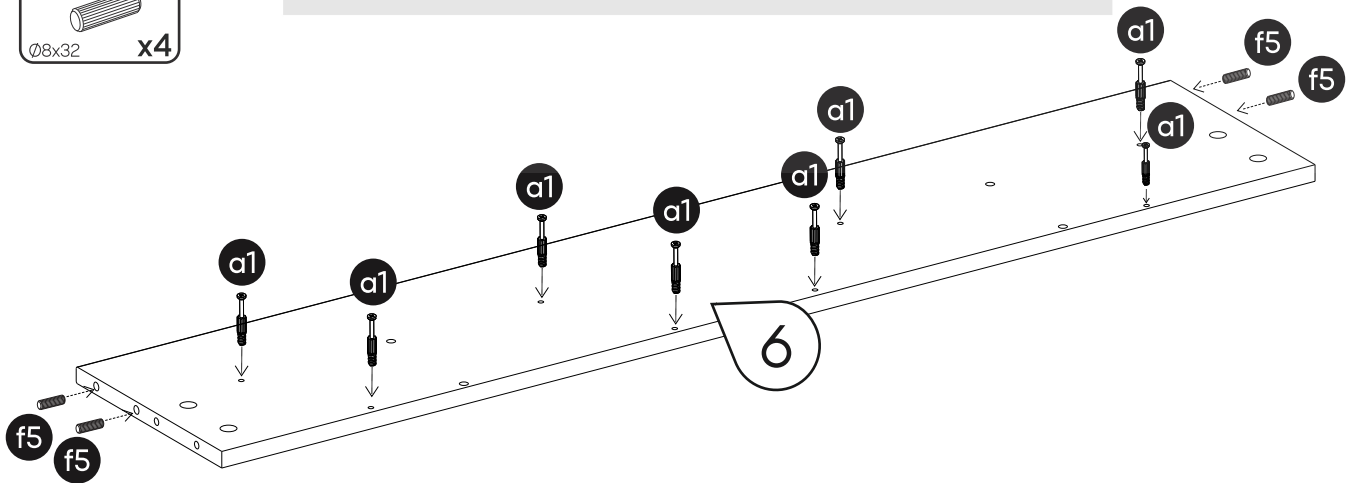
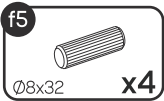
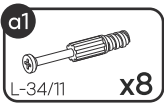
f5
Ø8x32 x6



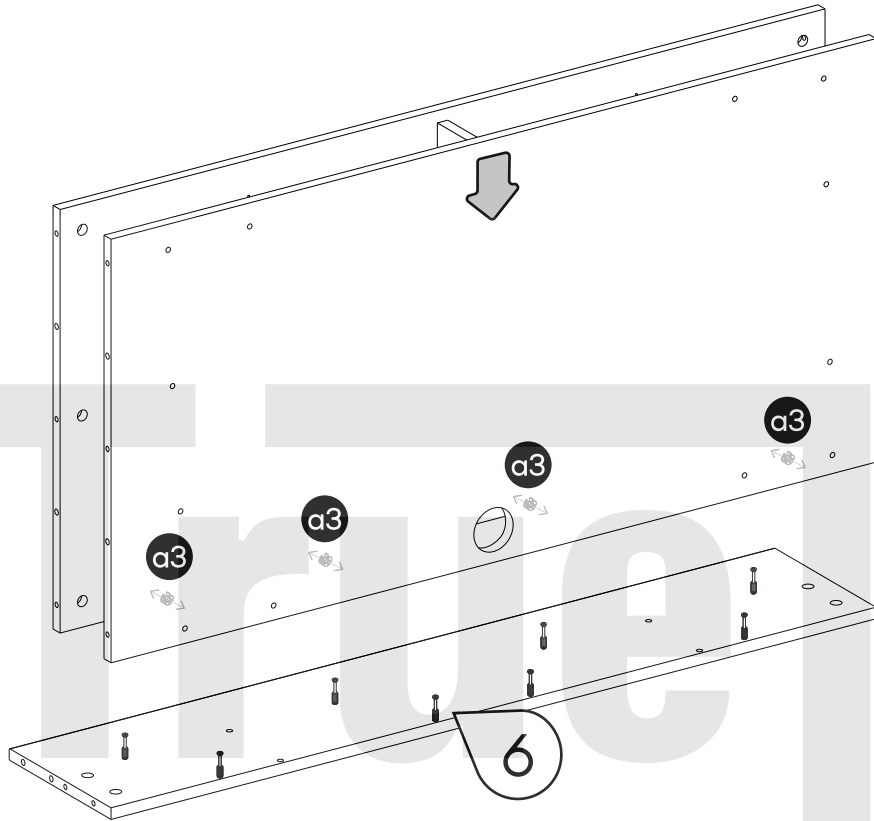
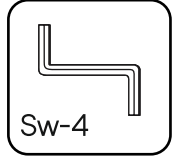
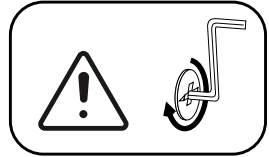
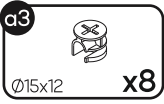
7



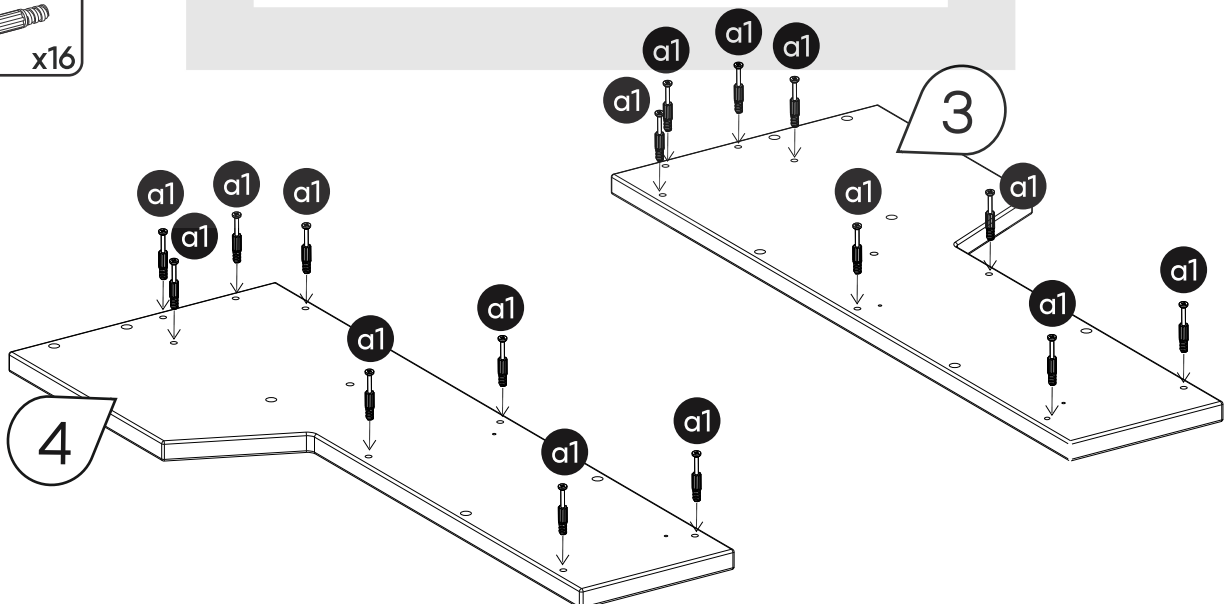
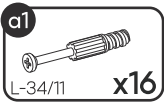
8



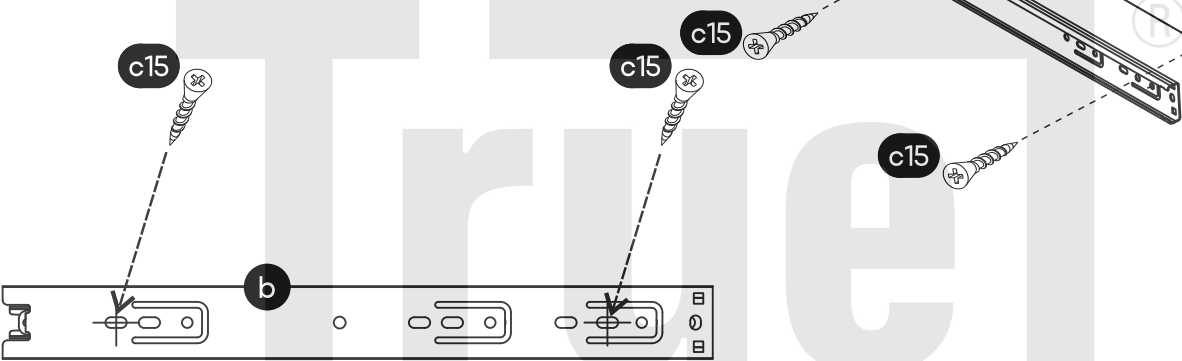
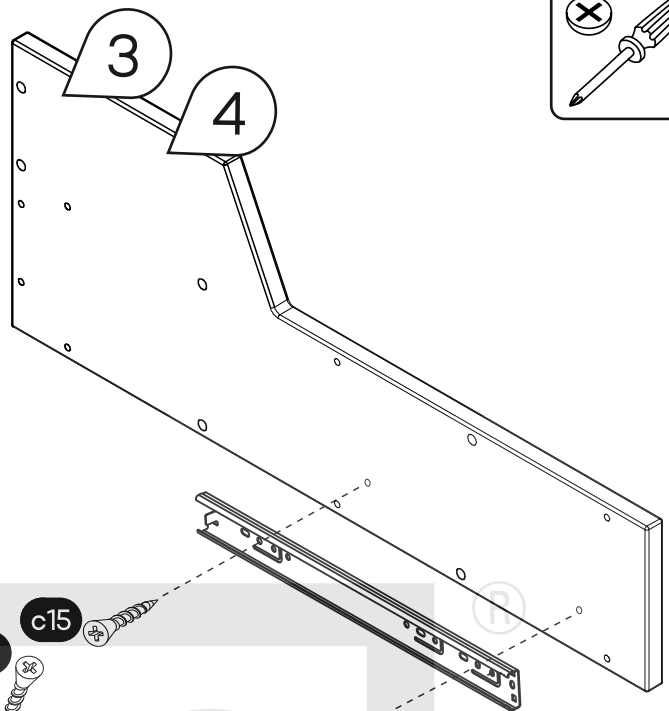
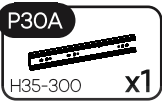
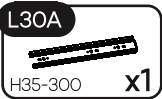
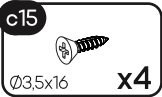
9



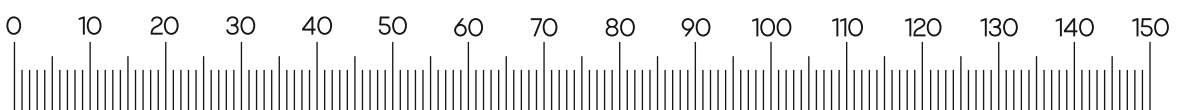
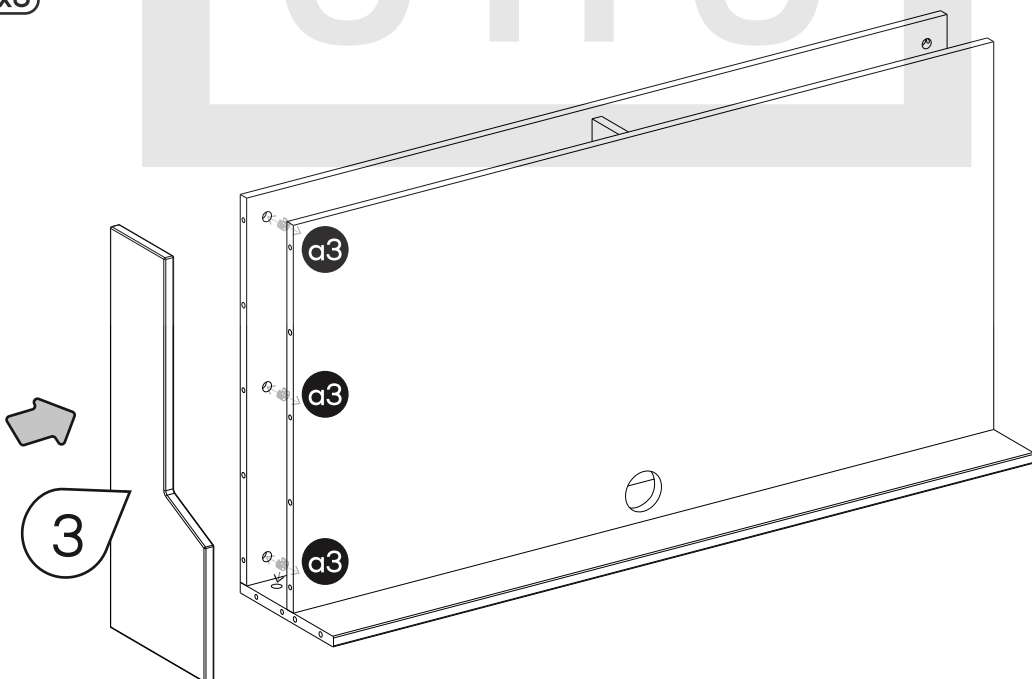
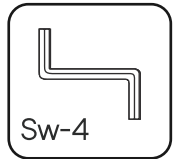
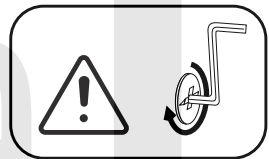
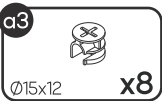
10



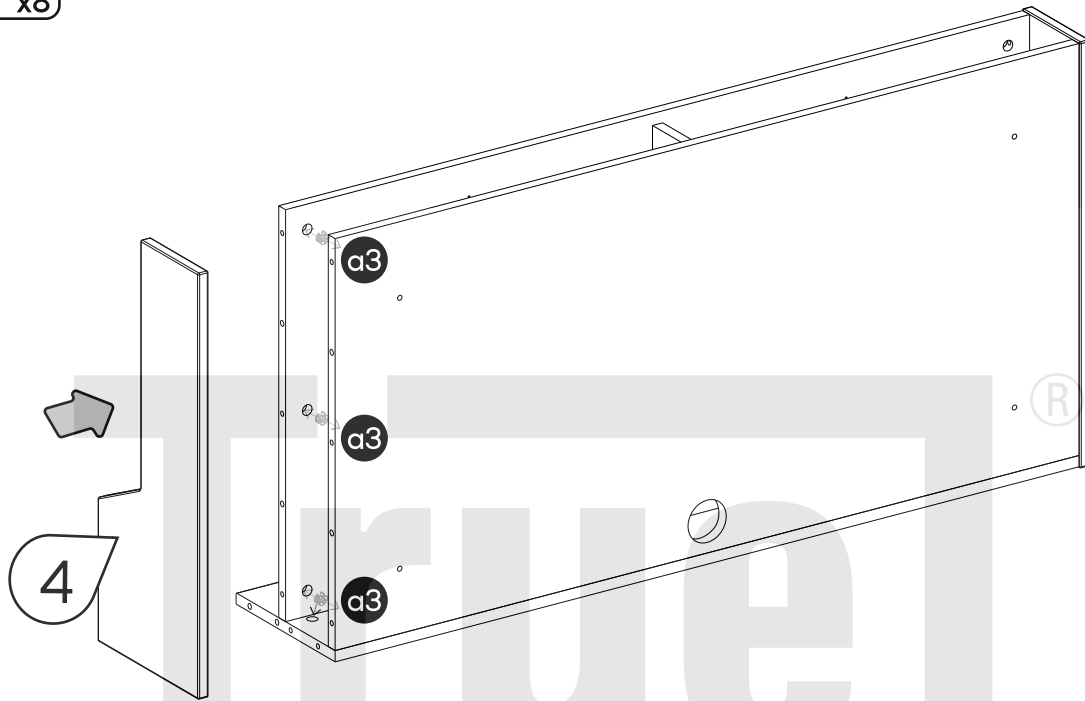
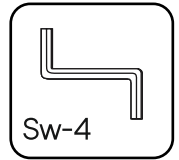
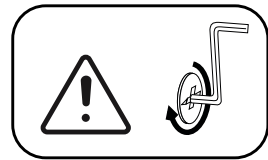
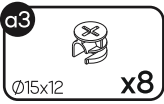
11 x2



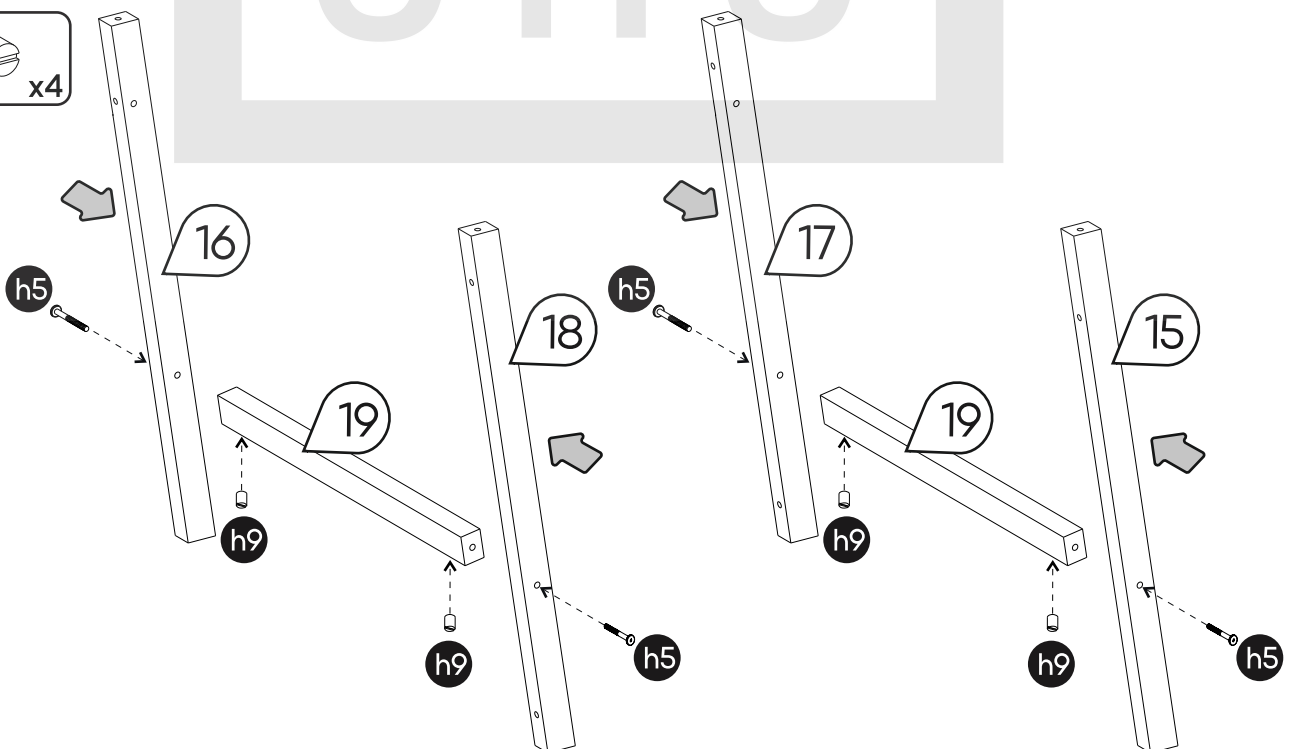
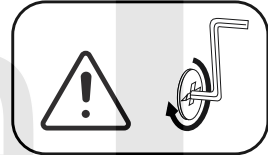
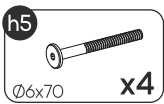
12



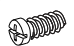
13



14



15

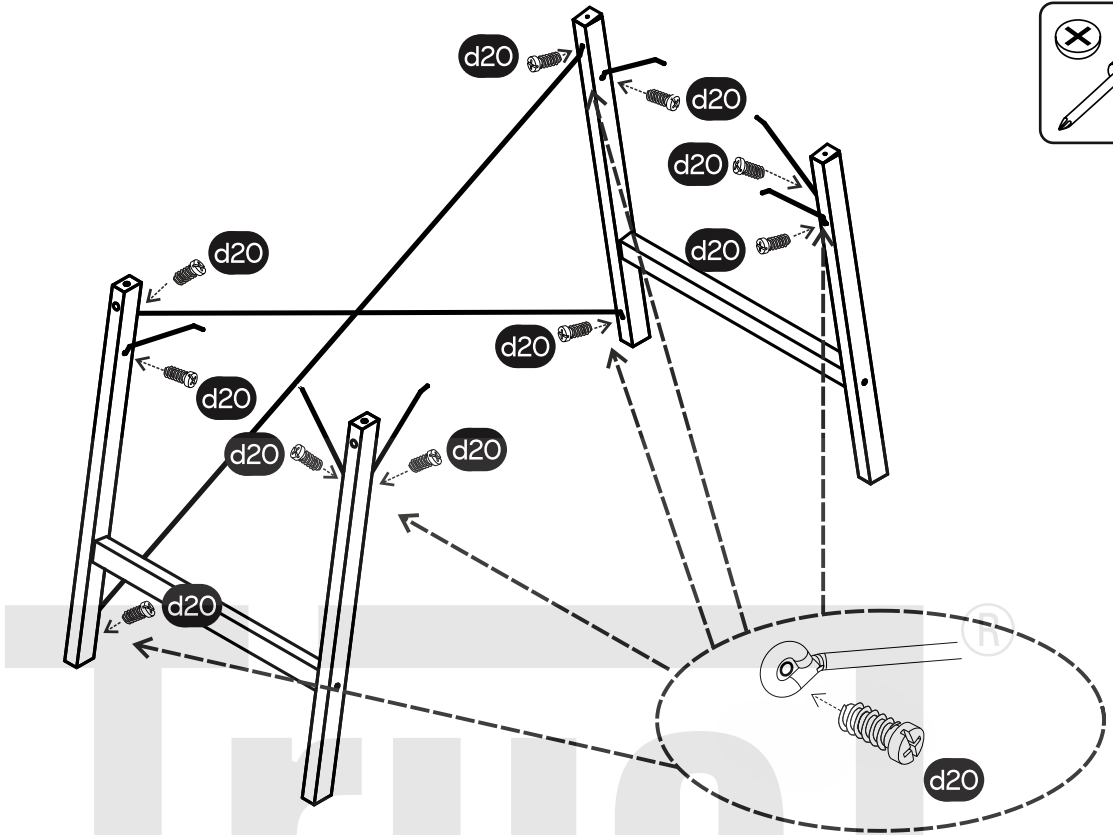
d20

 Ø6,3x16 x10

D4L1164


 L-1164 x2

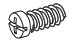
D4L191


 L-191 x6





16

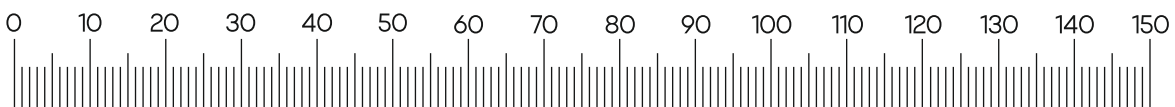
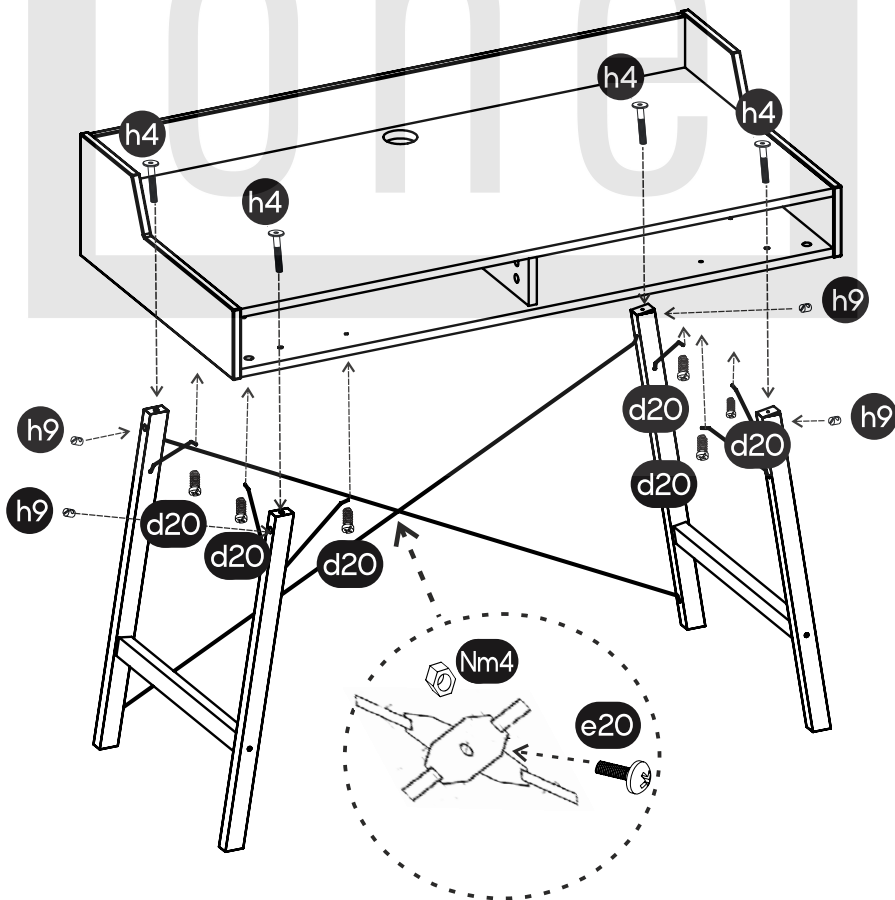
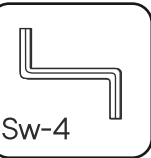
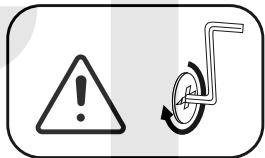
h9

 Ø10x13 x4

d20

 Ø6,3x16 x6

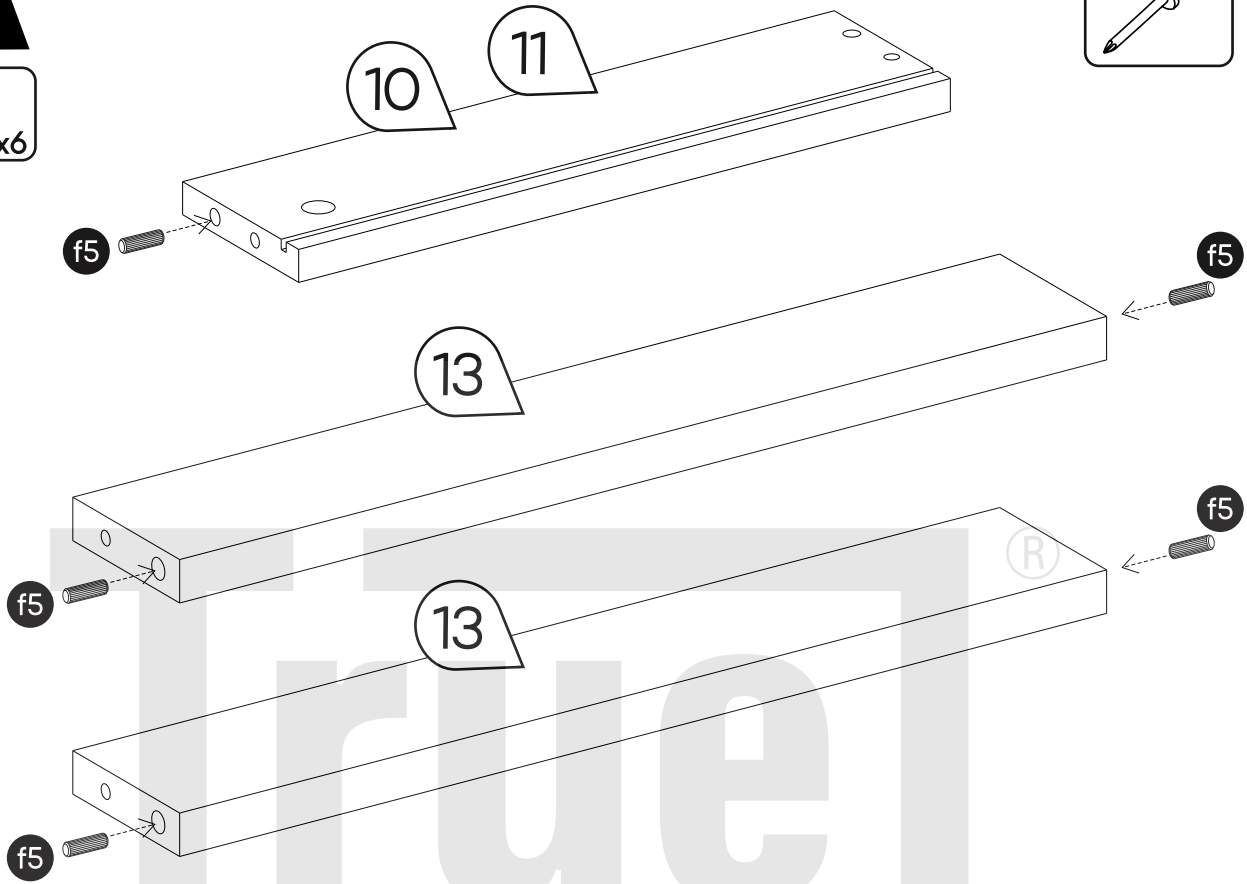
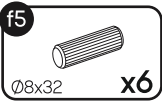
h4

 Ø6x60 x4

e20

 M4x10 x1

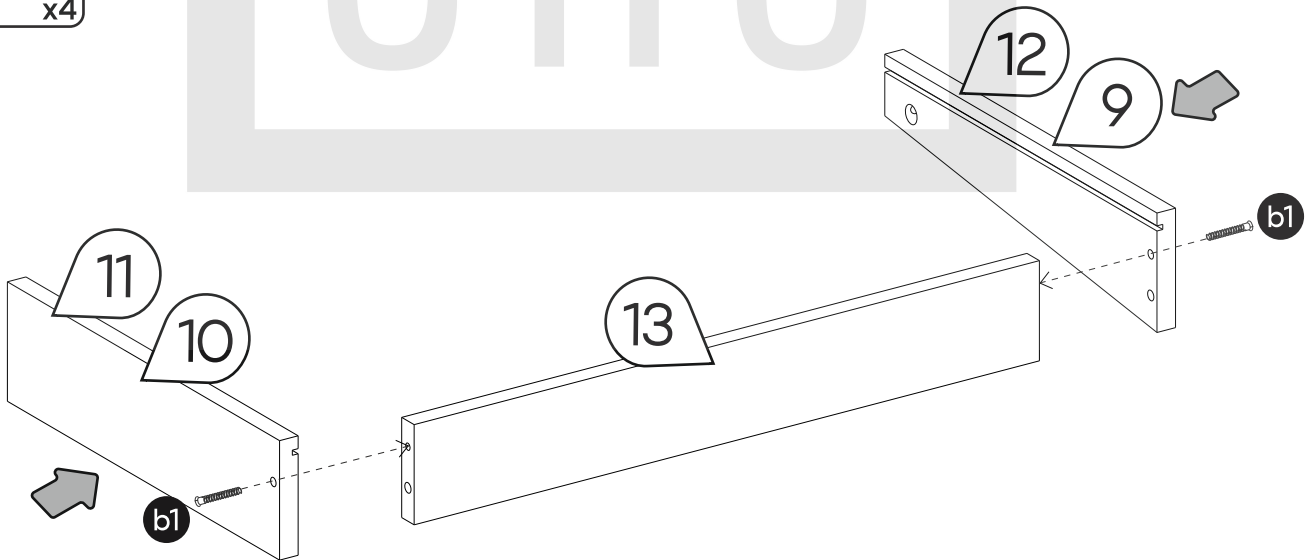
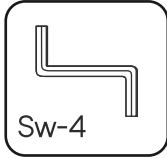
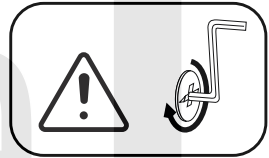
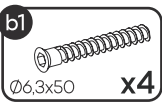
Nm4

 M4 x1



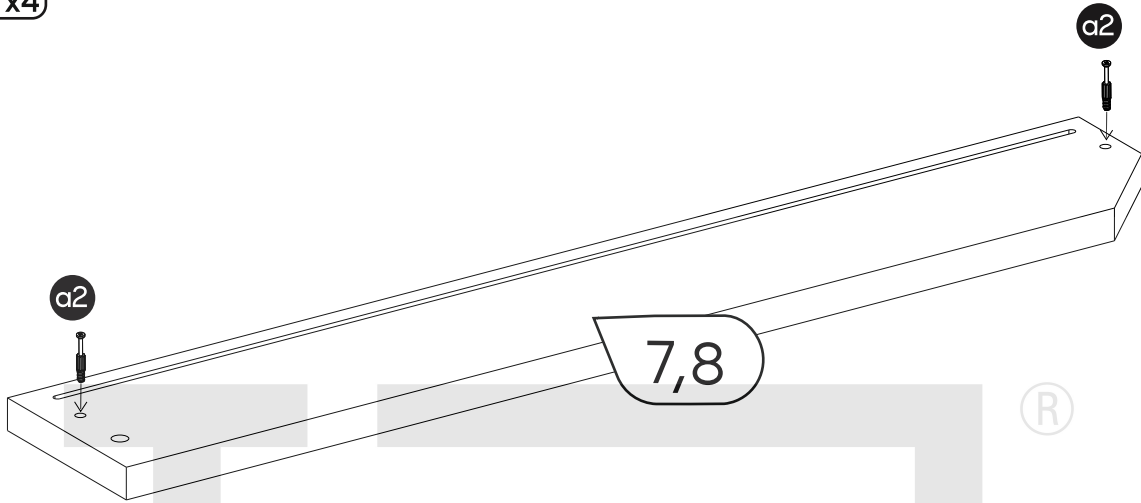
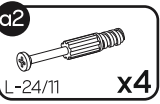
17



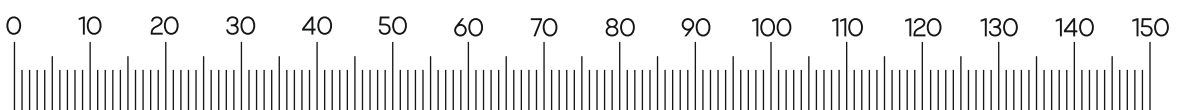
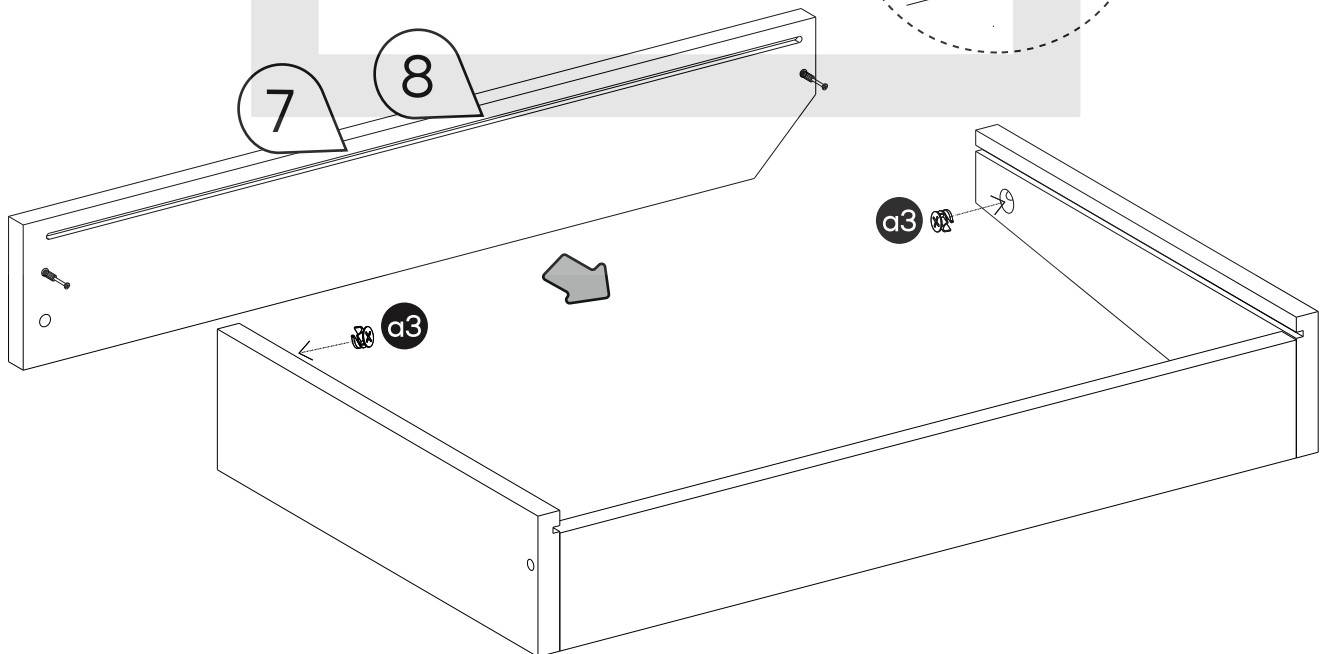
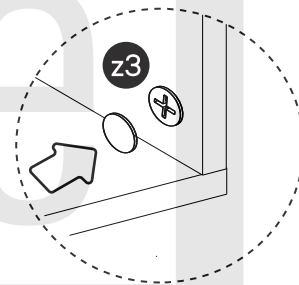
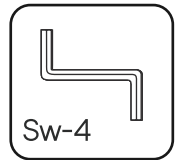
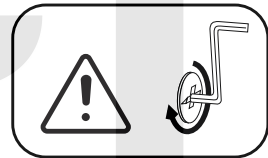
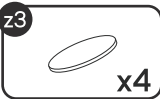
18 x2



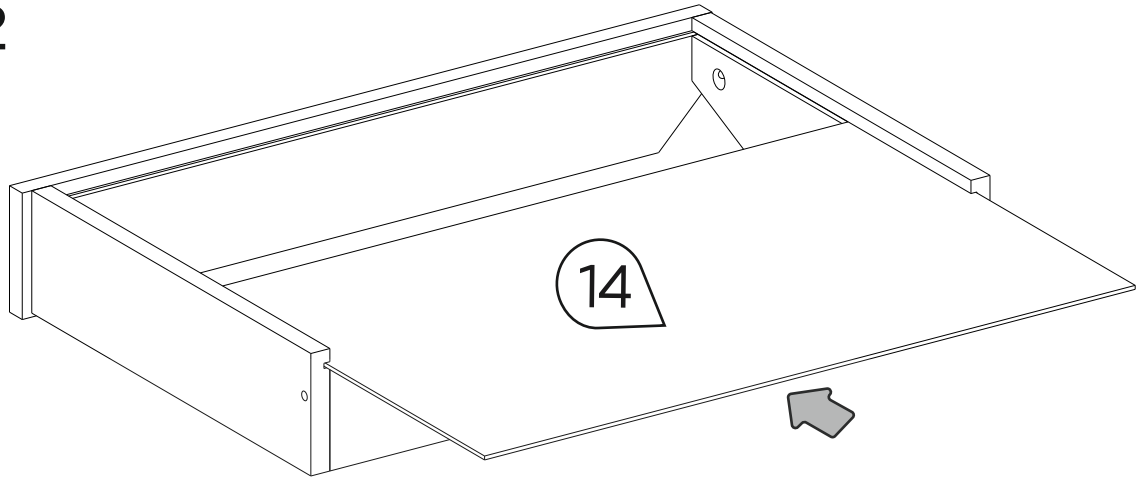
19 x2



20 x2



21 x2

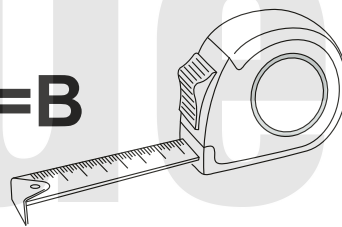


®

22 x2

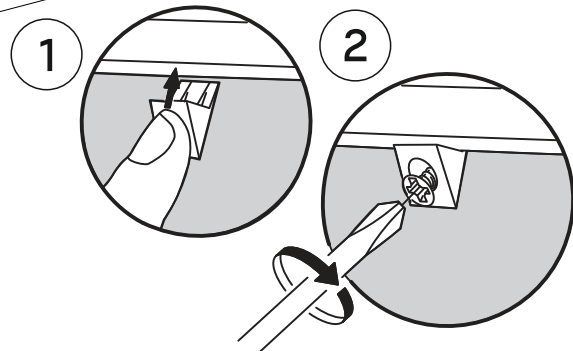
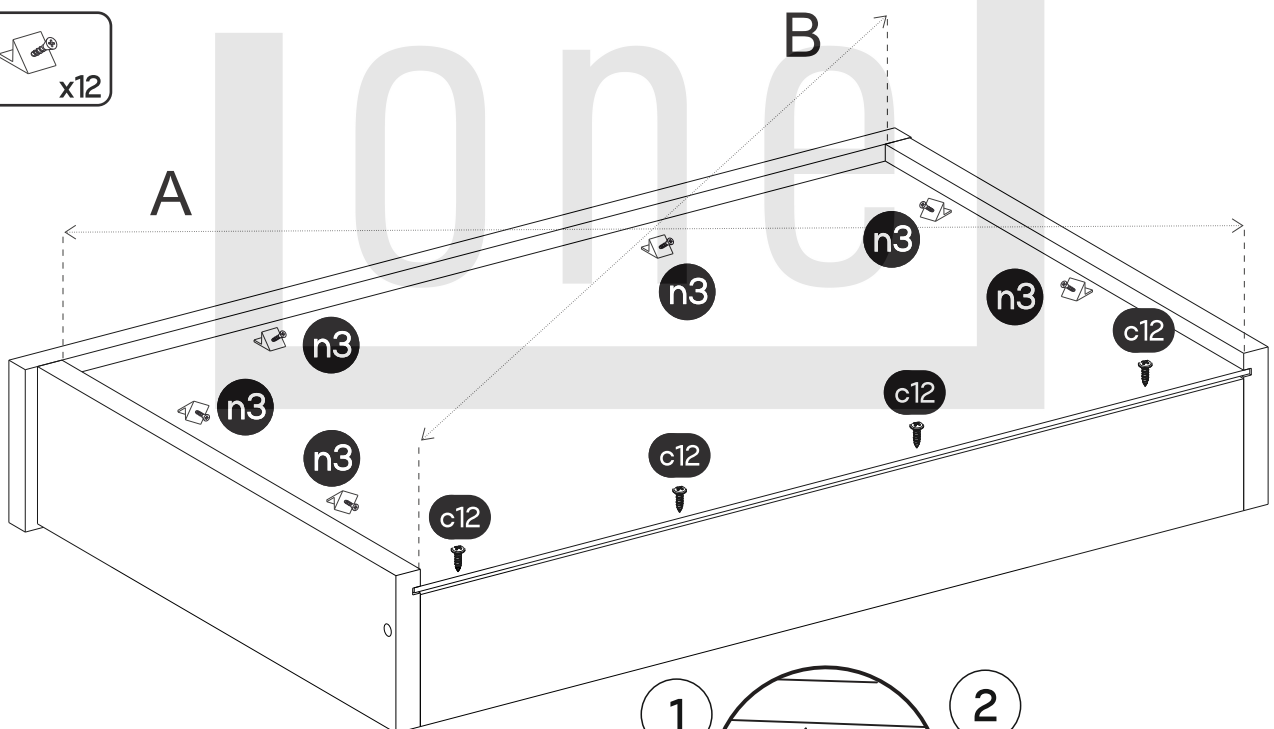


A=B

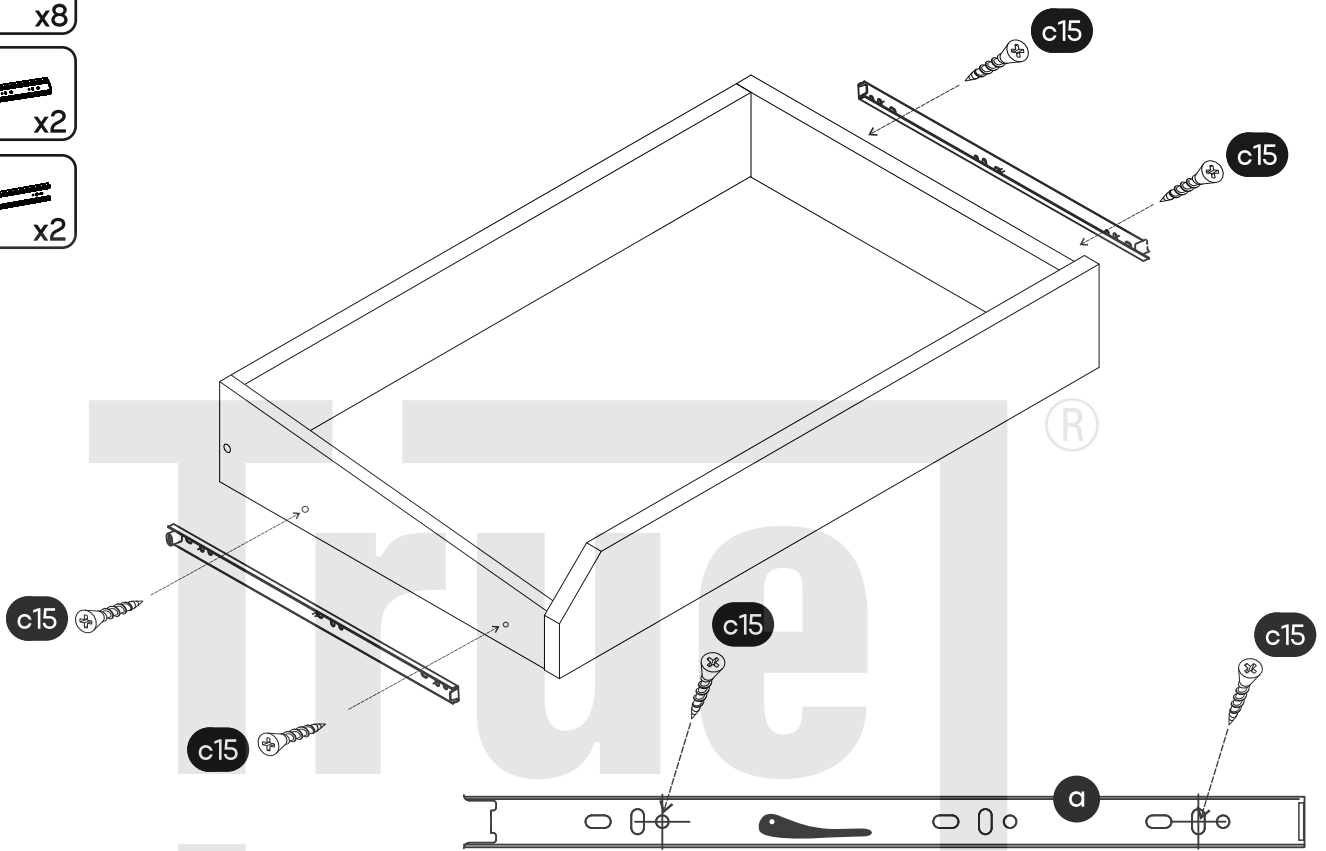


c12
Ø3,5x16 x8

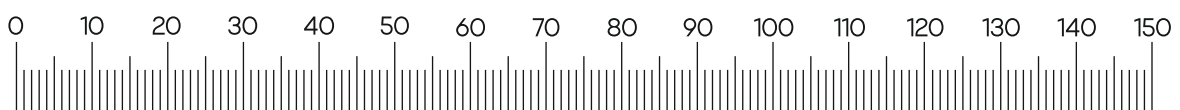
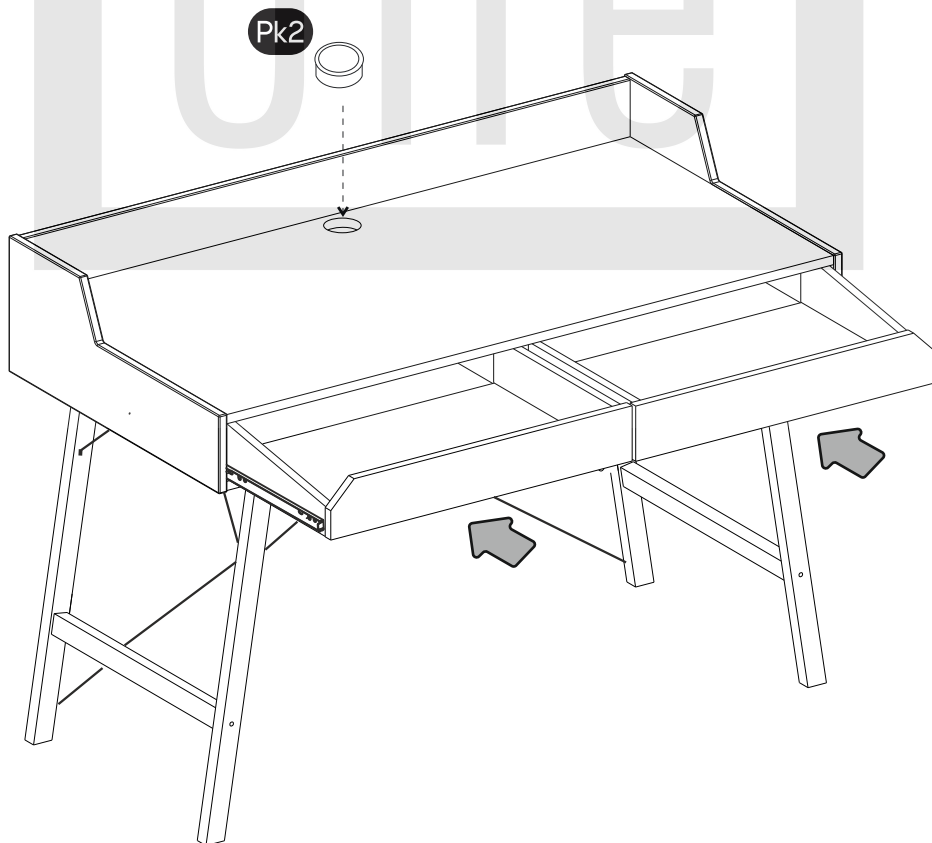
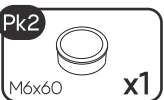
n3
x12



23 x2



24



PL

CZYSZCZENIE I PIELEGNACJA

1. Używać należy ogólnie dostępnych środków ochrony mebli drewnianych.
2. Nie stosować agresywnych środków czyszczących i zawsze zapoznać się z uwagami producenta tego preparatu.
3. Nie stosować twardych szczotek czy szorstkich ścierek mogących porysować powierzchnie mebla.

EN

CLEANING AND MAINTENANCE

1. Use generally available furniture cleaning detergents.
2. Do not use aggressive detergents and always read the detergent's usage instructions.
3. Do not use hard brushes or any other harsh materials that could streak the surface of the furniture.

FR

NETTOYAGE ET ENTRETIEN

1. Utiliser les détergents habituels pour meubles.
2. Ne pas utiliser de détergents trop abrasifs et toujours lire les notices d'utilisation de chaque produit.
3. Ne pas utiliser de brosses trop fortes et ou d'autres matériaux abrasifs qui pourraient abîmer la surface du meuble.

D

REINIGUNG UND PFLEGE

1. Bitte verwenden Sie allgemein zugängliche Möbelschuttmittel.
2. Verwenden Sie keine aggressiven Reinigungsmittel. Vor Anwendung ist immer die Gebrauchsanweisung des Herstellers des jeweiligen Reinigungsmittels zu beachten.
3. Verwendung harter Bürsten und rauer Lappen kann die Oberfläche der Möbel beschädigen.

