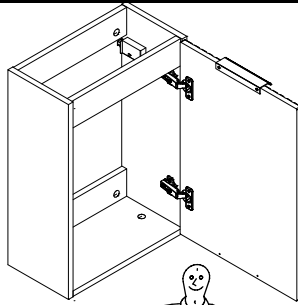
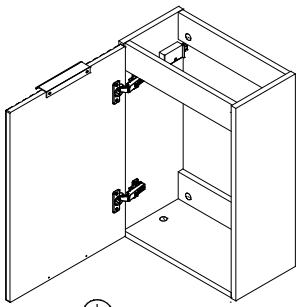
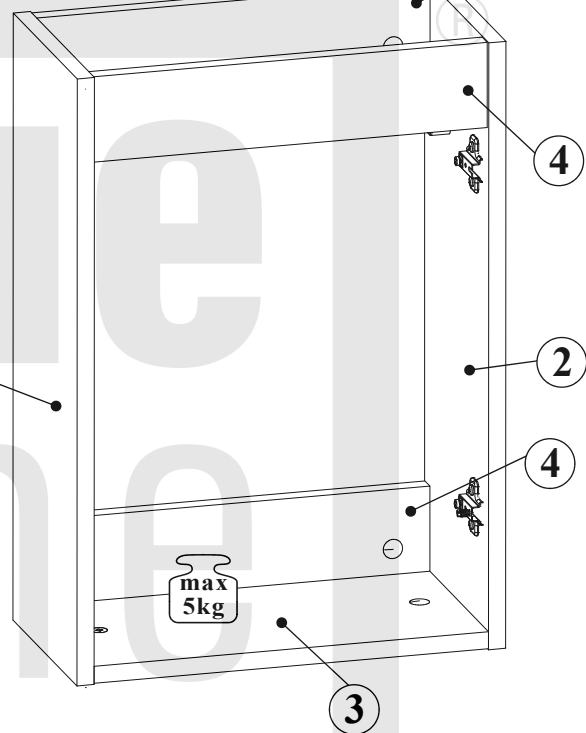
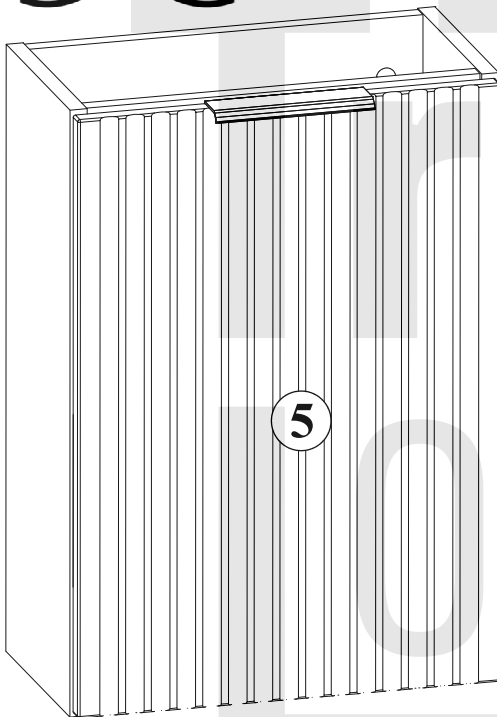
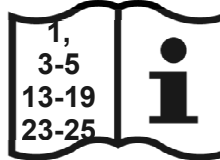
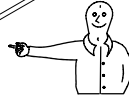
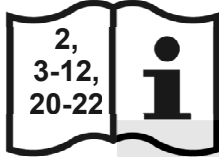
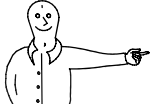
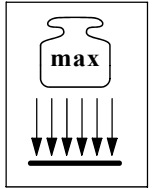
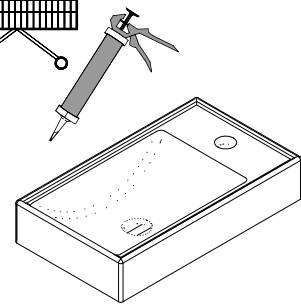


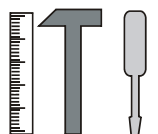
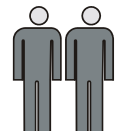
SZAFKA P./UM 82-40-B-1D



SILIKON



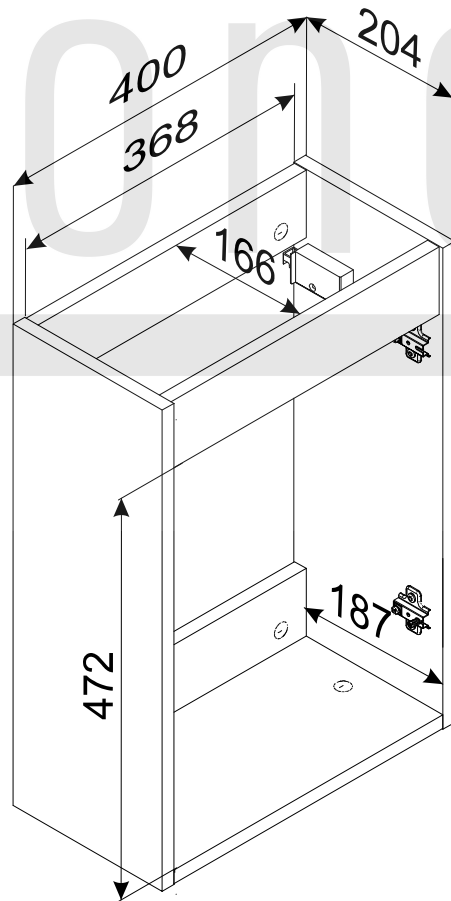
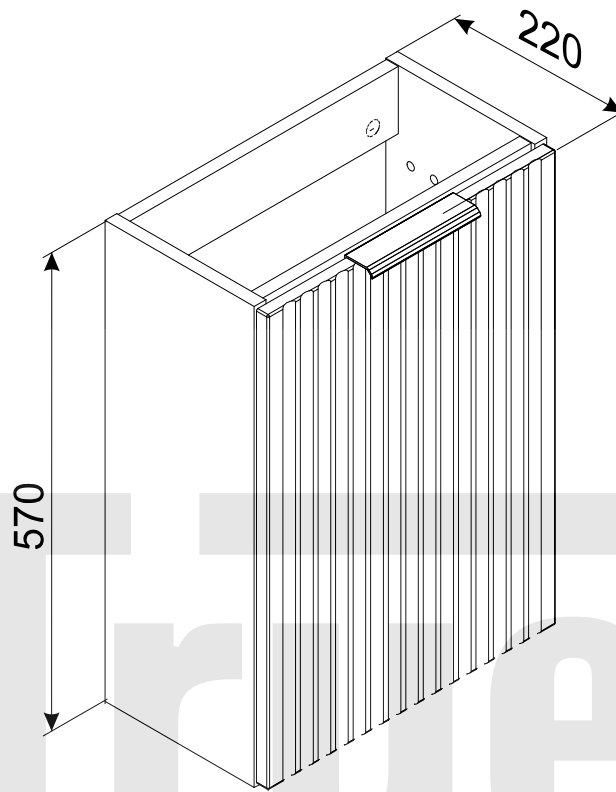
90 min

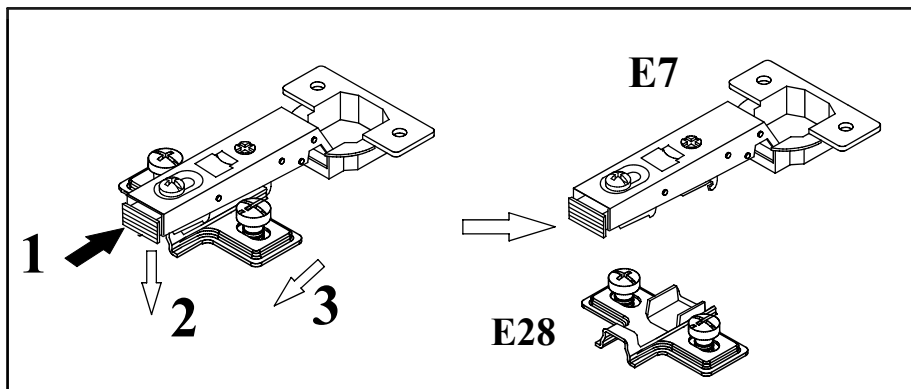
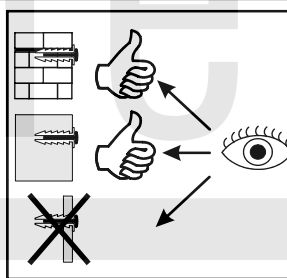
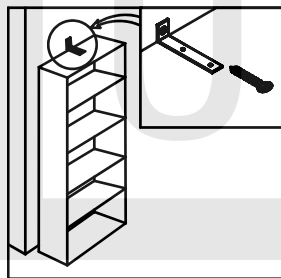
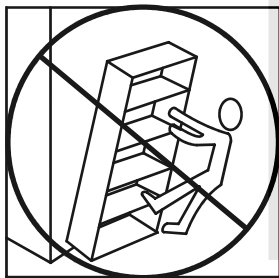
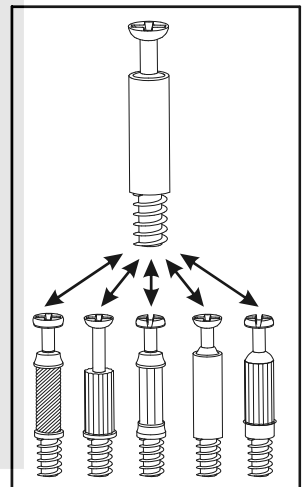
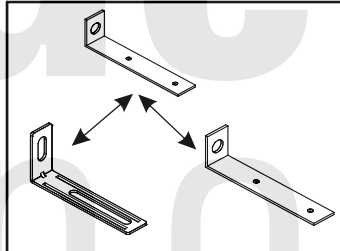
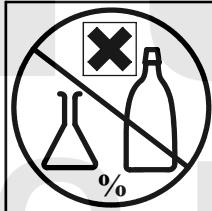
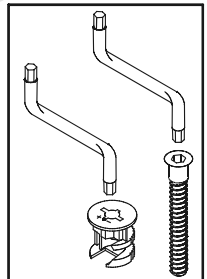
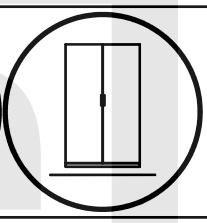
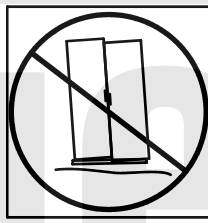
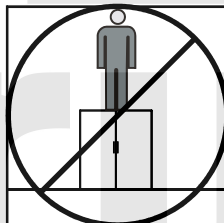
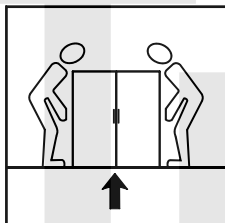
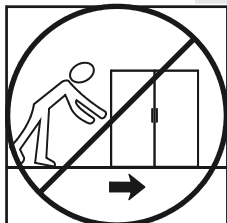
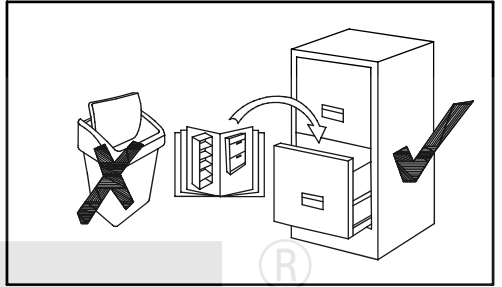
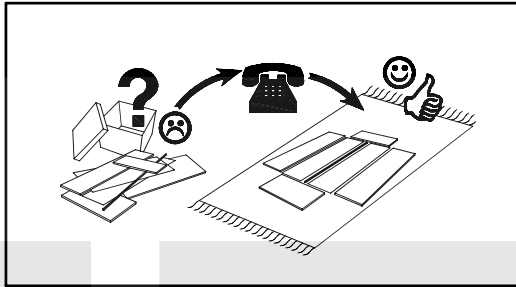
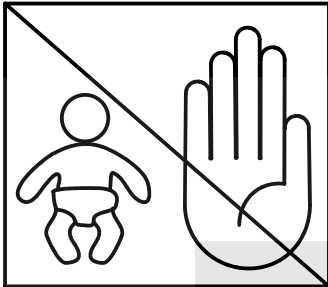
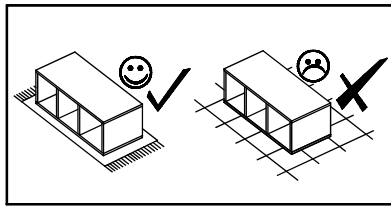
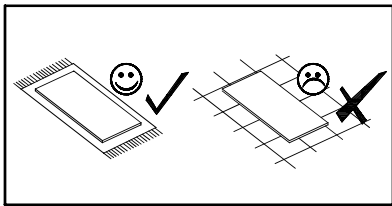


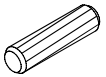
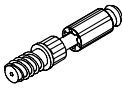


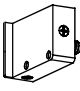
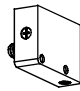
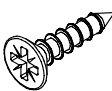

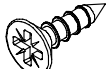
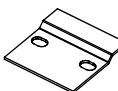
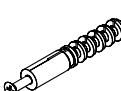
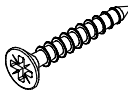

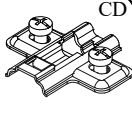


| NO | Dim. | | | Col.-No | Qty |
|----|------|-----|----|---------|-----|
| 1 | 570 | 204 | 16 | 1/1 | 1 |
| 2 | 570 | 204 | 16 | 1/1 | 1 |
| 3 | 368 | 204 | 16 | 1/1 | 1 |
| 4 | 368 | 80 | 16 | 1/1 | 3 |
| 5 | 562 | 394 | 16 | 1/1 | 1 |



SZAFKA P./UM 82-40-B-1D



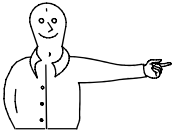


| | | | | | |
|--|---|---|---|--|--|
| A1 x10  ø8x36 | B4 x8  | B5 x8  ø15x12 | G5 x8  | ZXP x1  | ZXL x1  |
| D7 x2  USØ3x16 | G04 x1  L-148mm. | D10 x4  USØ3,5x13 | SZ7 x2  | KR1 x4  | D6 x4  USØ3,5x30 |
| E7 x2  Ø35 CD H=0 | E28 x2  CD H=0 | Z2 x4  Ø5 | G2 x1  | | |

True one®



1



| | |
|----|--|
| B4 | |
| x8 | |

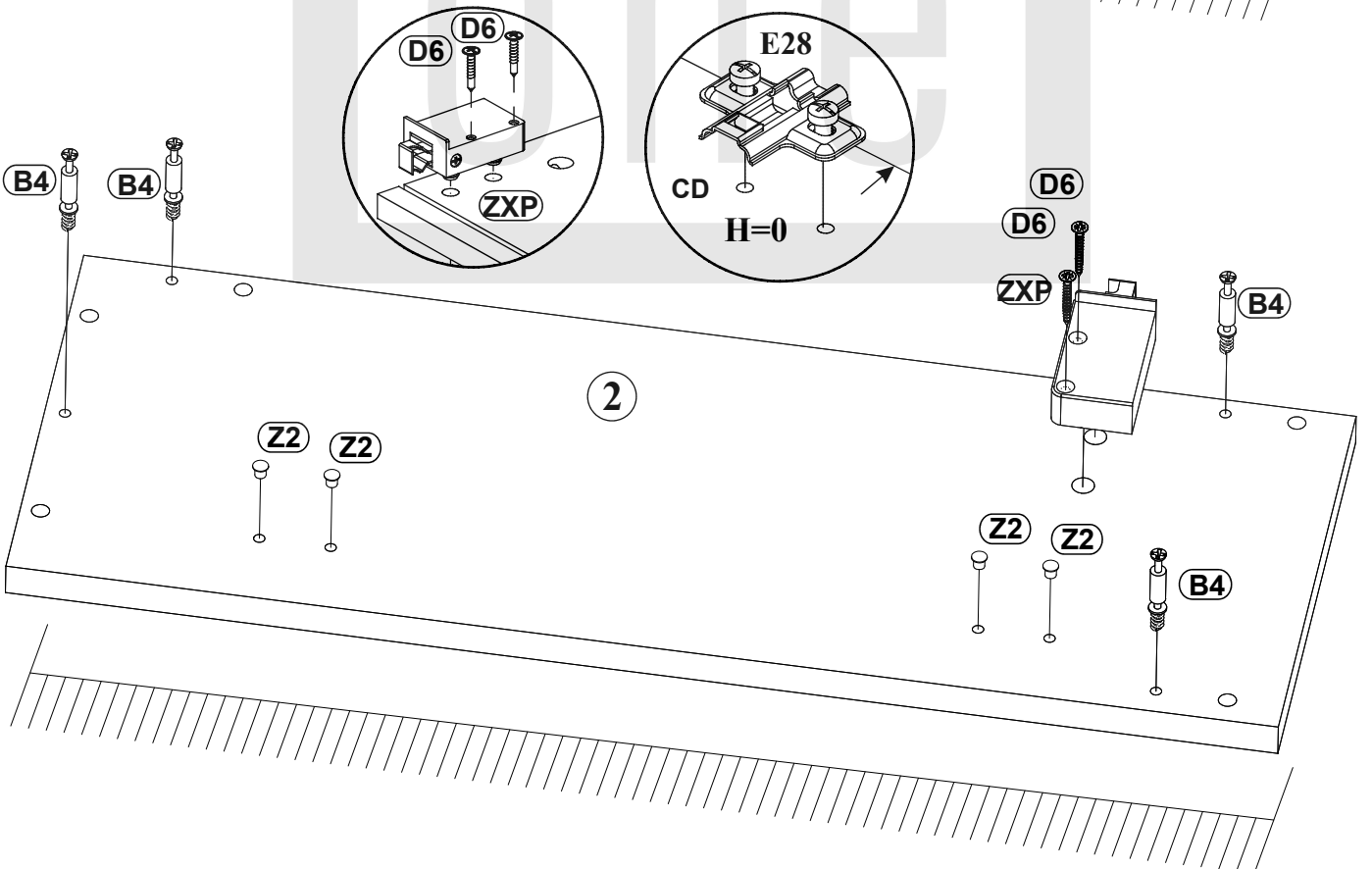
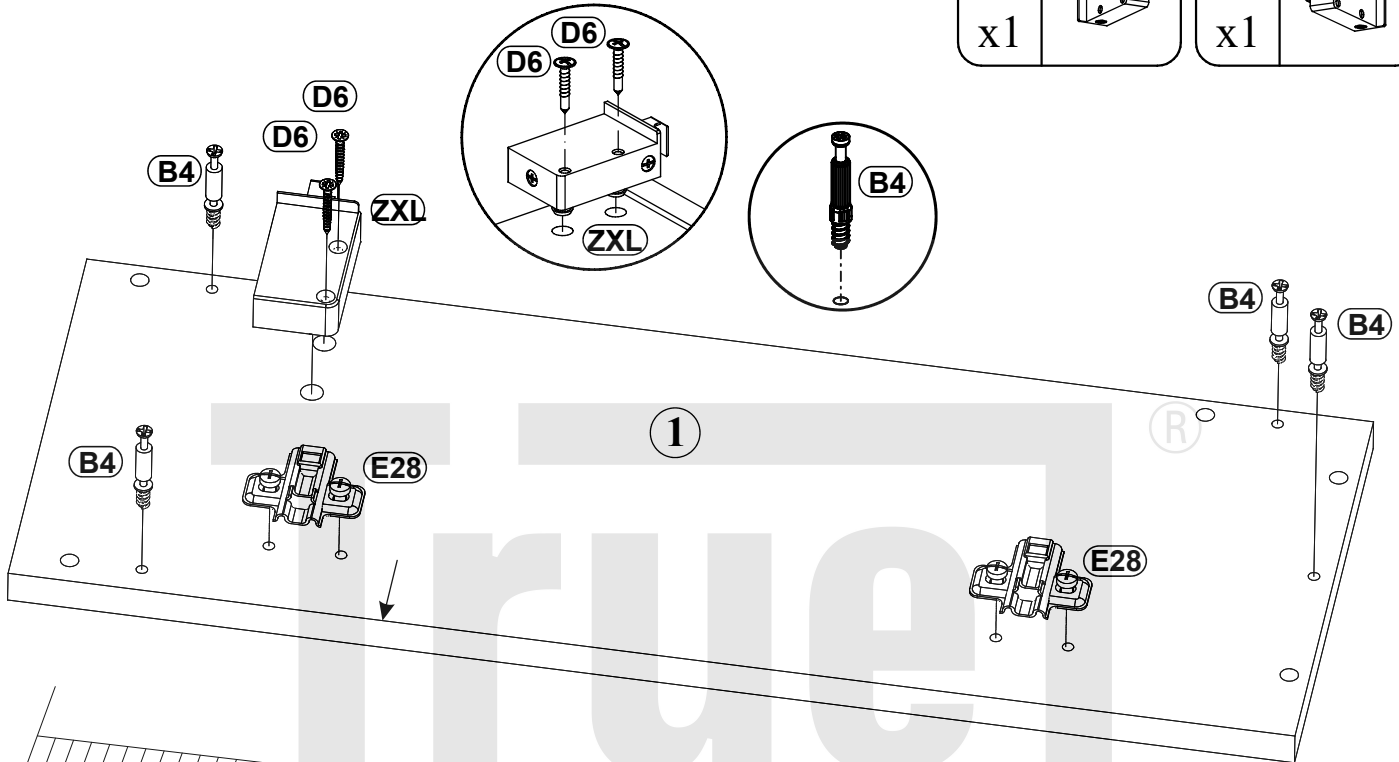
| | |
|----|-----------|
| D6 | |
| x4 | USØ3,5x30 |

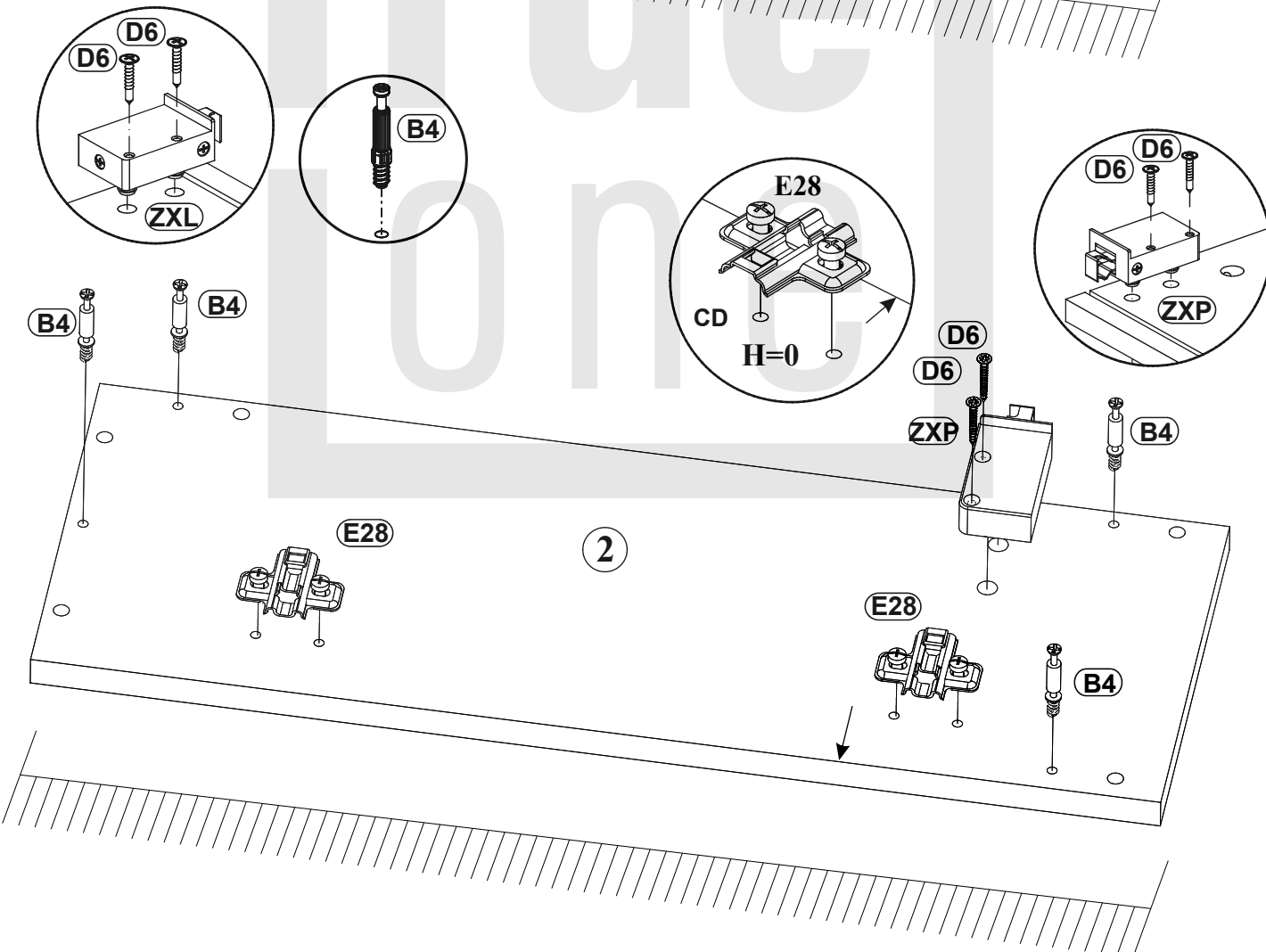
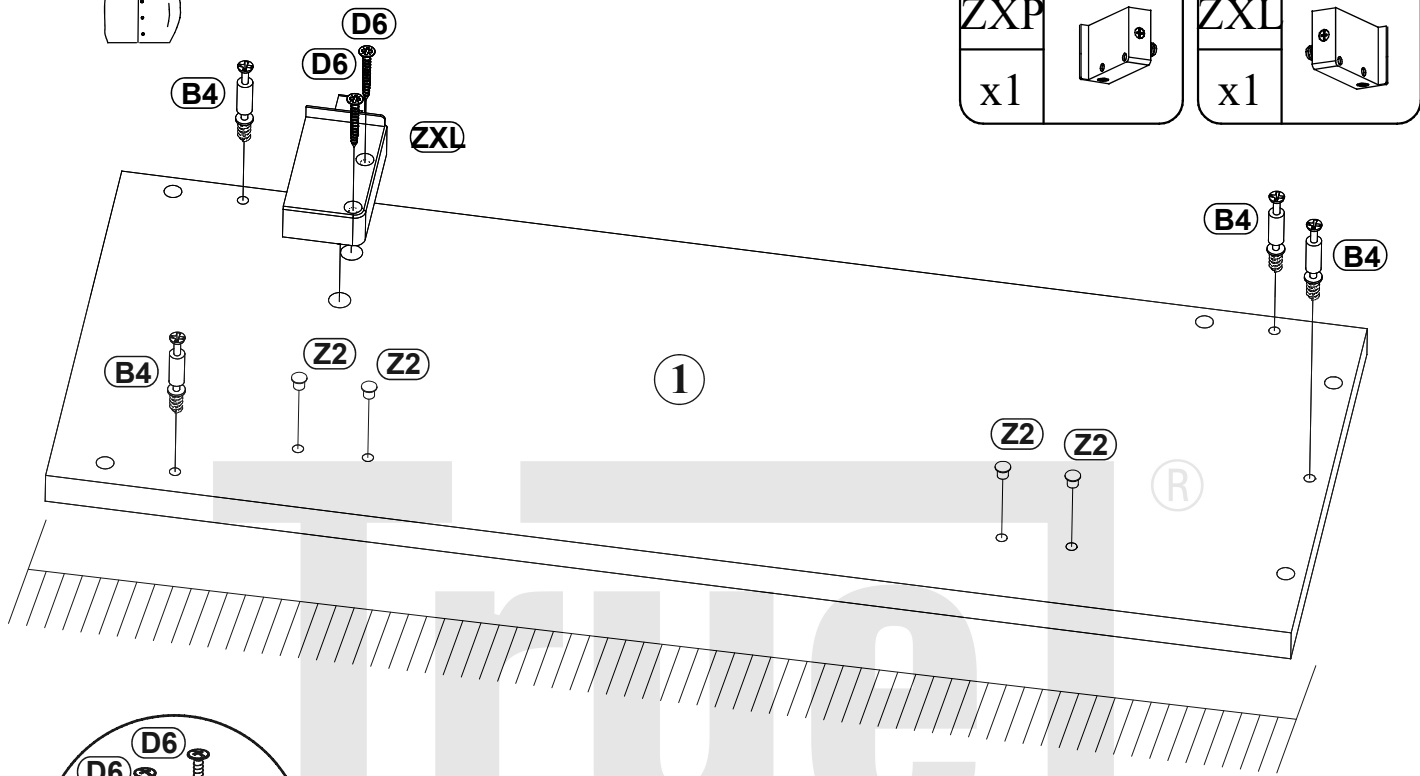
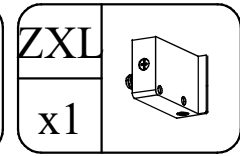
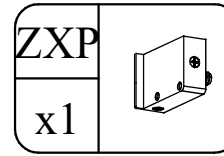
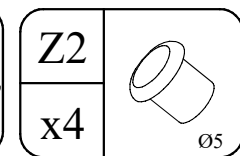
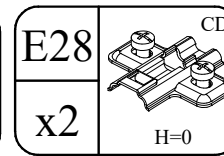
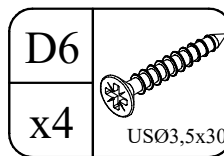
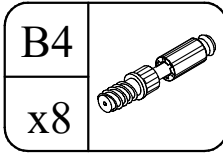
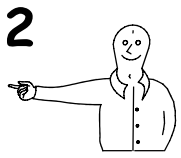
| | |
|-----|-----|
| E28 | |
| x2 | H=0 |

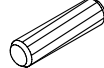
| | |
|----|----|
| Z2 | |
| x4 | Ø5 |

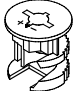
| | |
|-----|--|
| ZXP | |
| x1 | |

| | |
|-----|--|
| ZXL | |
| x1 | |

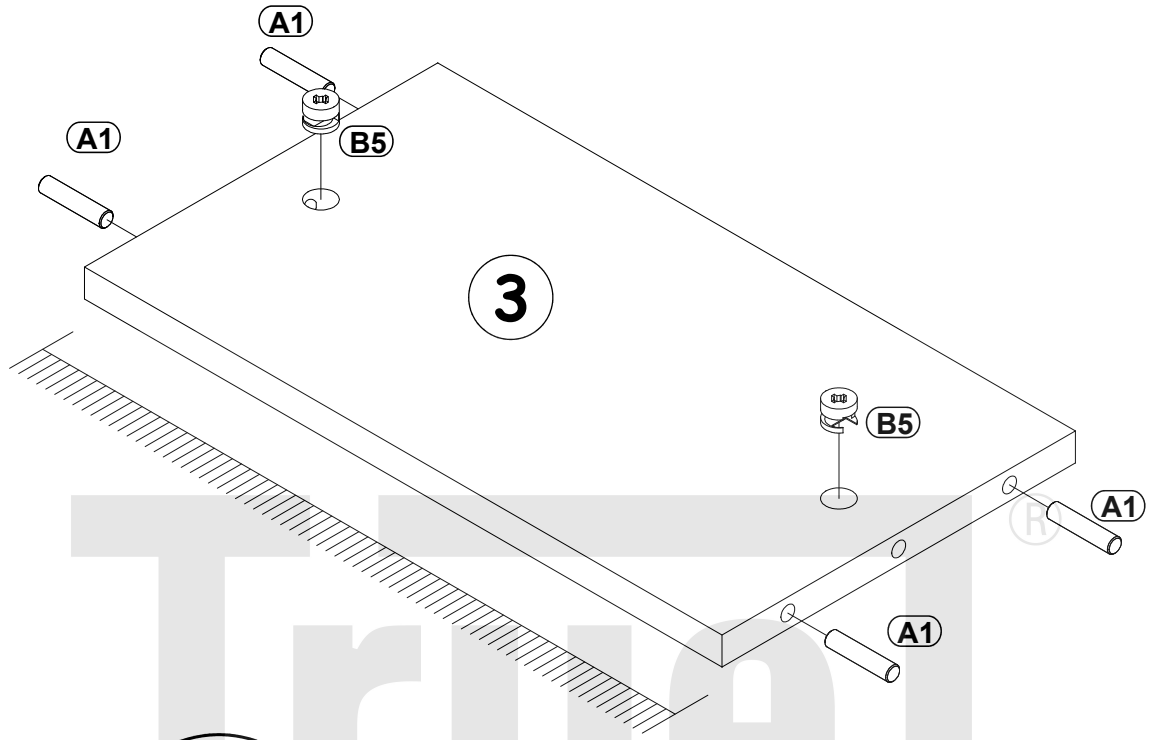




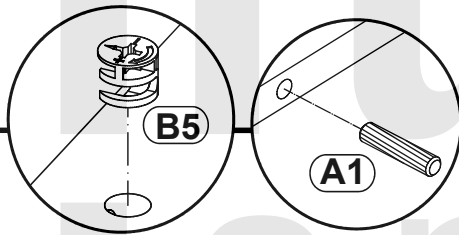
| | |
|----|---|
| A1 |  |
| x4 | ø8x36 |

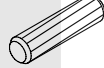
| | |
|----|---|
| B5 |  |
| x2 | ø15x12 |

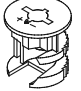
3

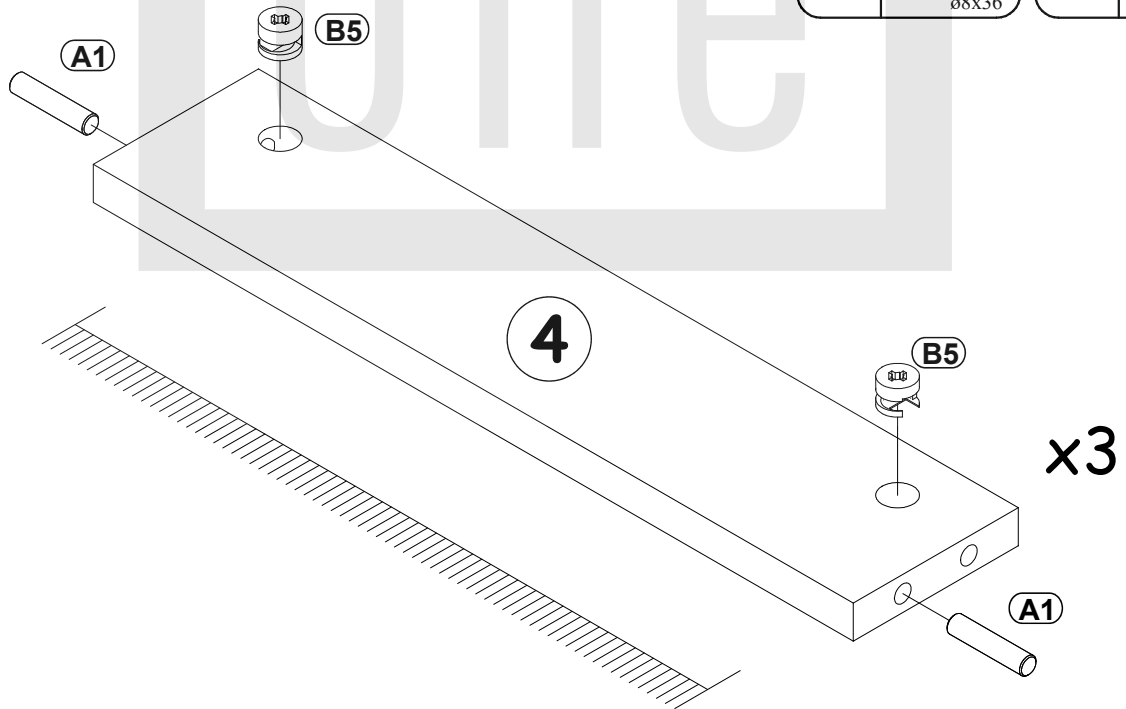


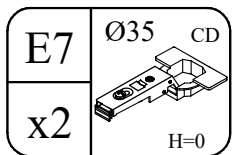
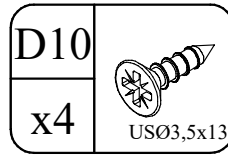
4



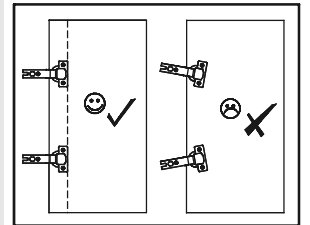
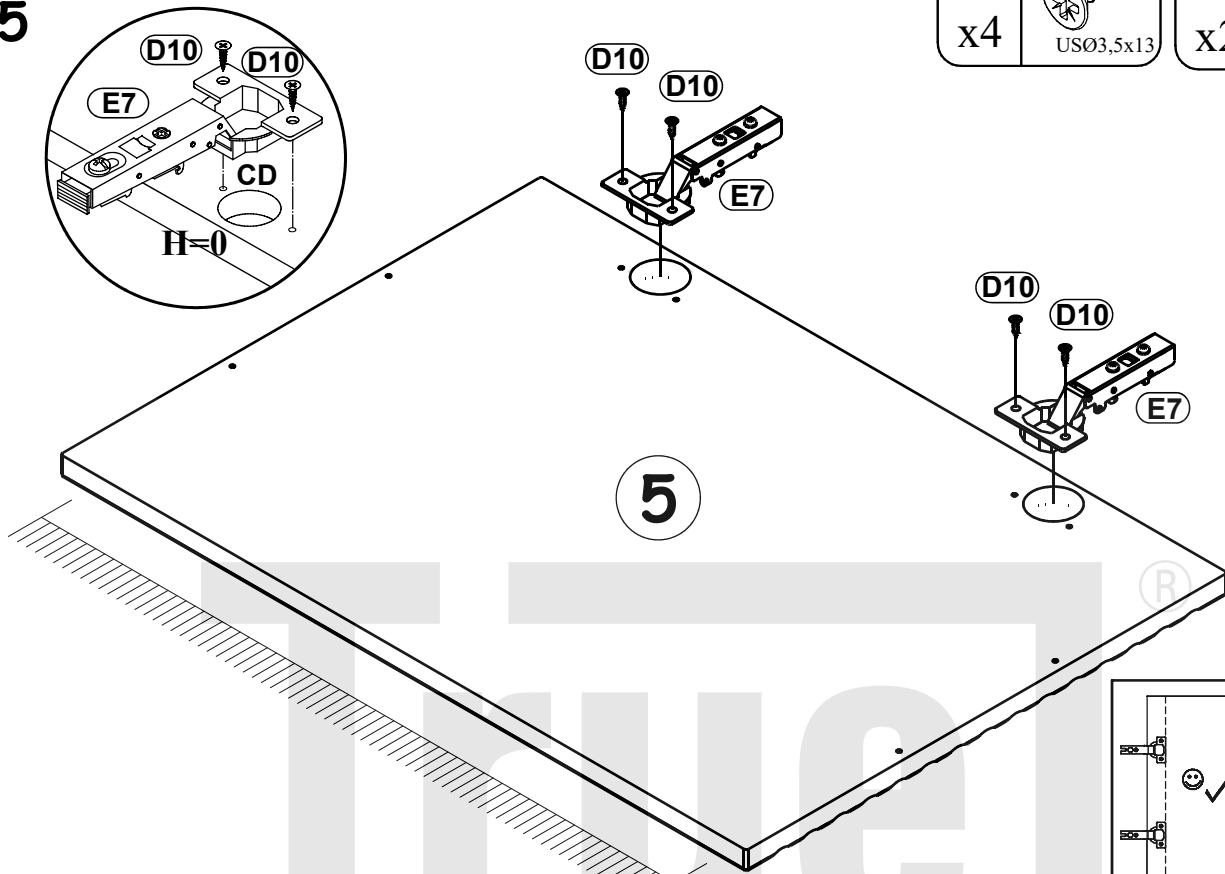
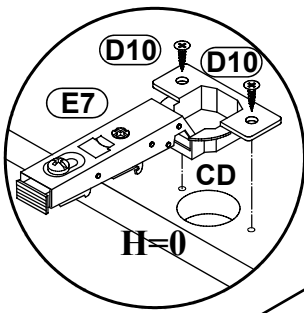
| | |
|----|---|
| A1 |  |
| x6 | ø8x36 |

| | |
|----|---|
| B5 |  |
| x6 | ø15x12 |

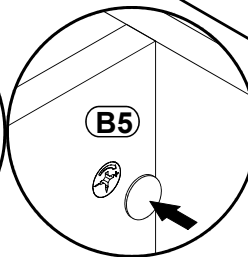
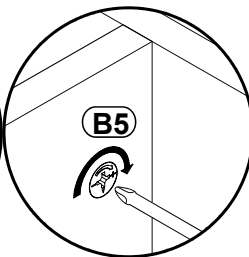
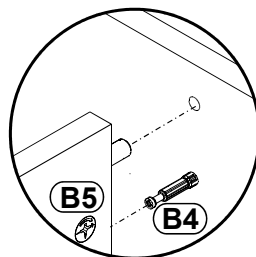
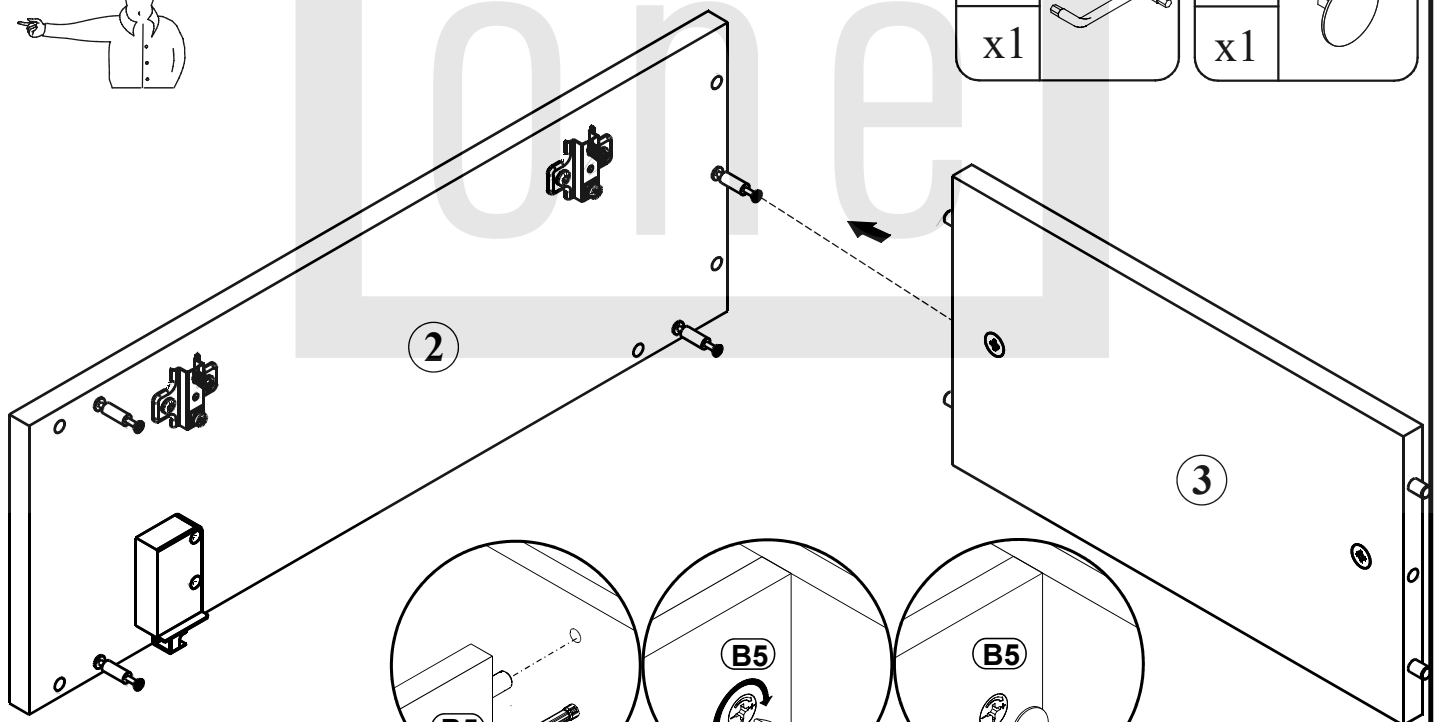
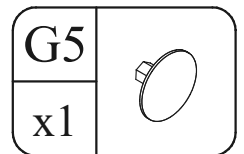
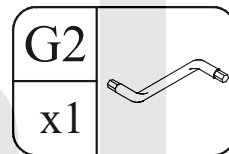
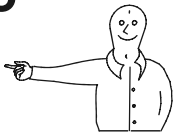




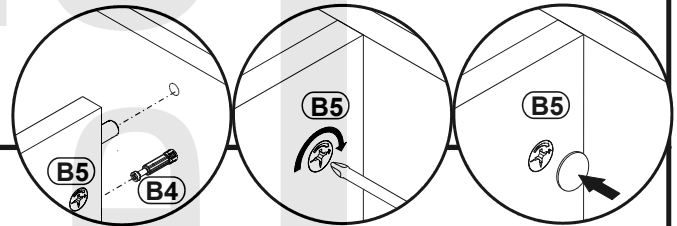
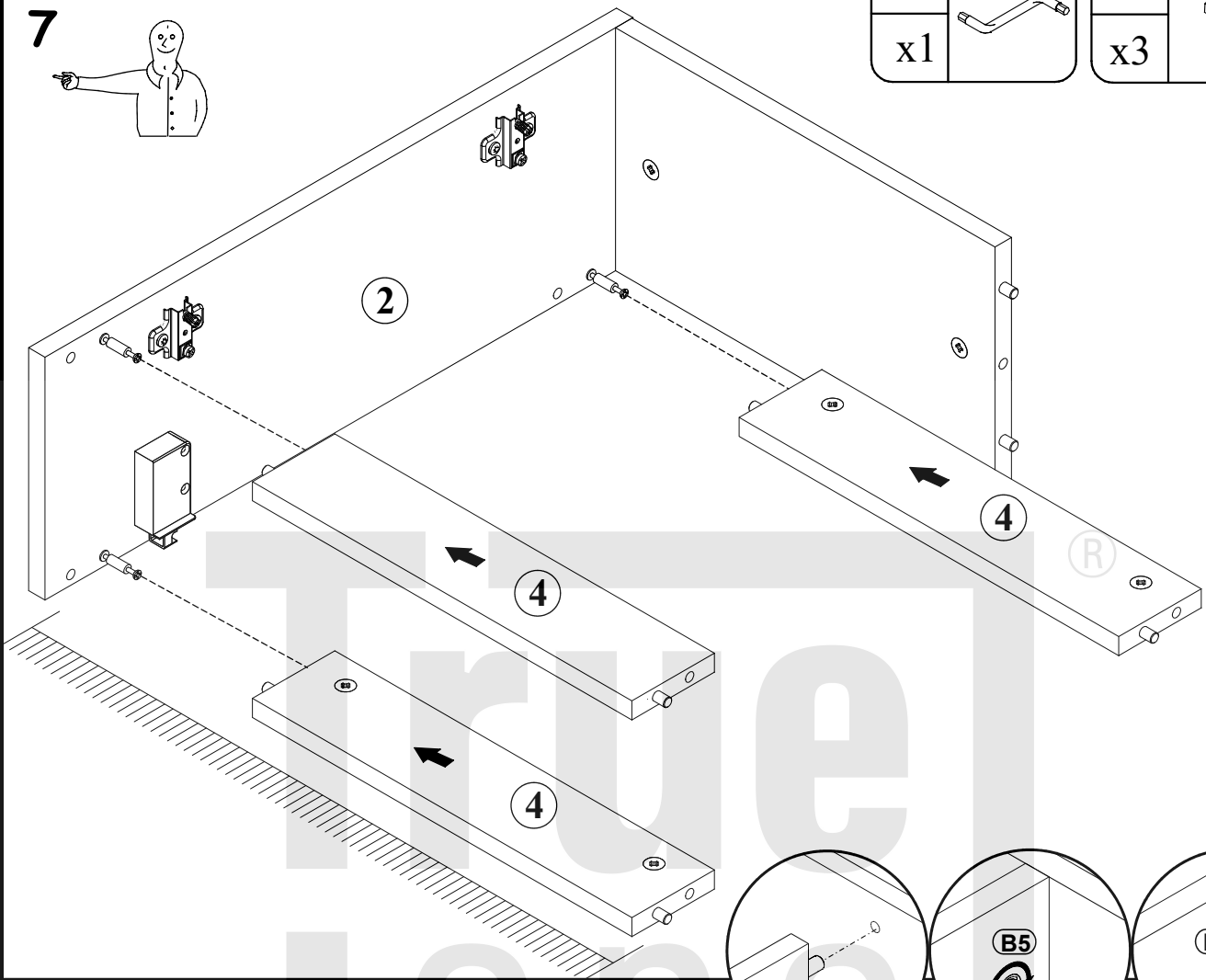
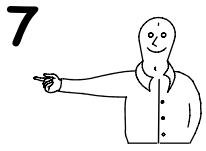
5



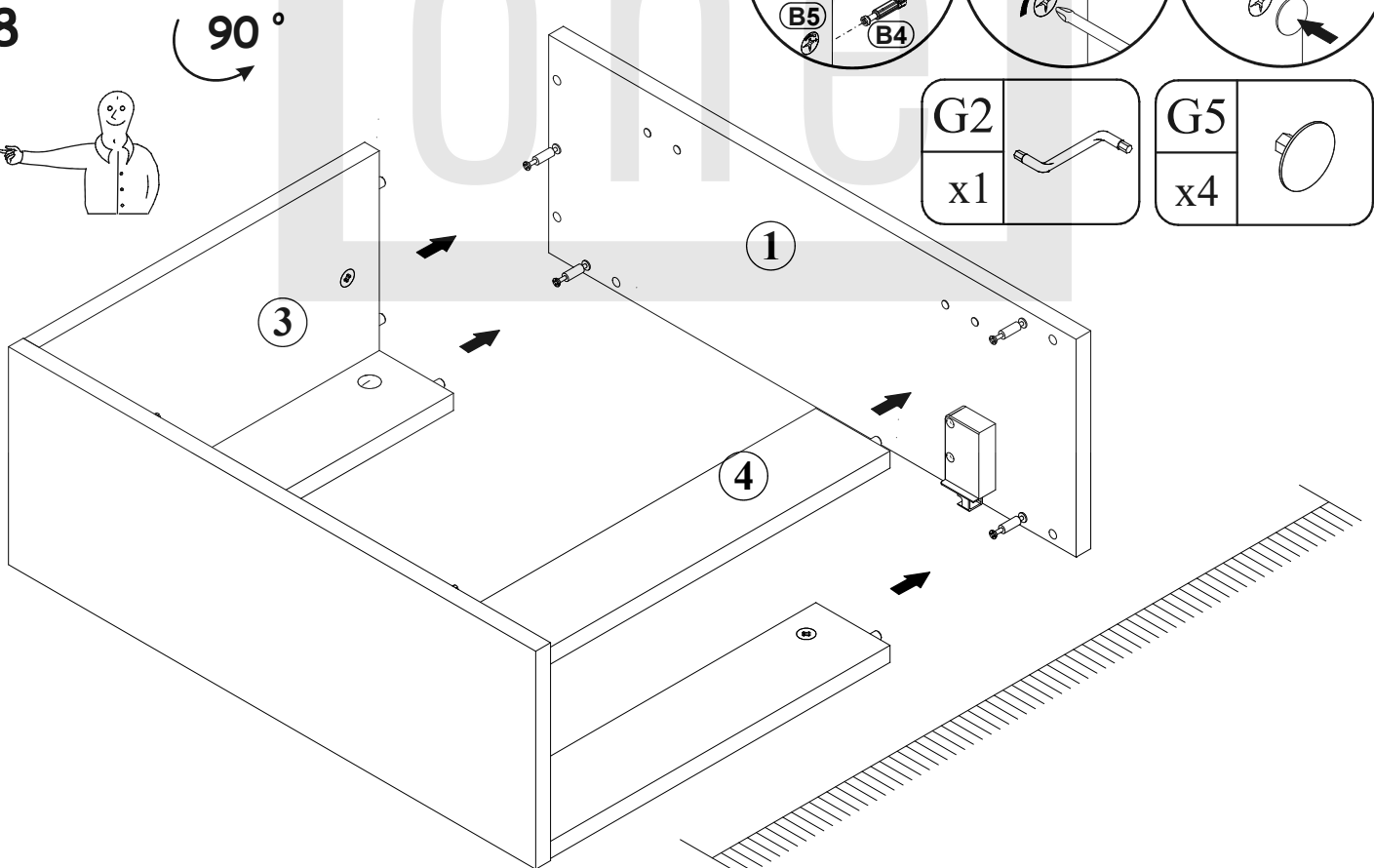
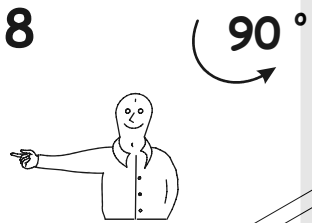
6



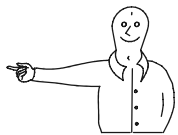
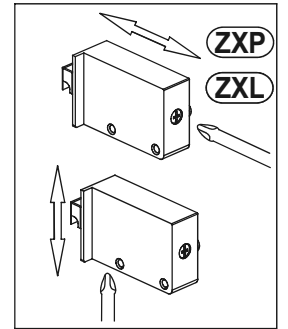
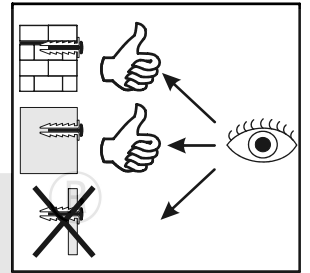
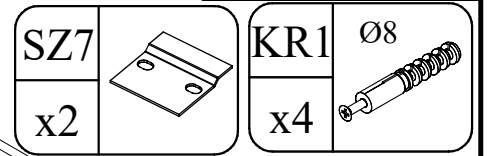
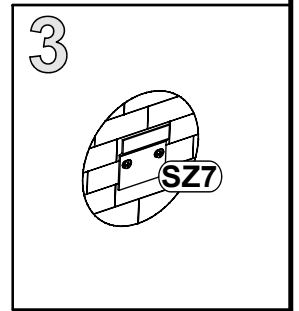
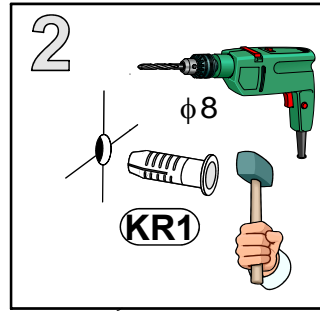
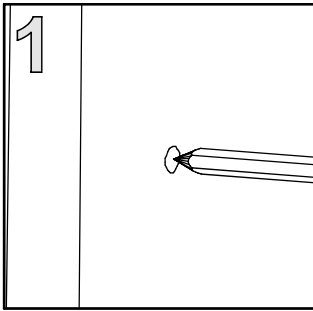
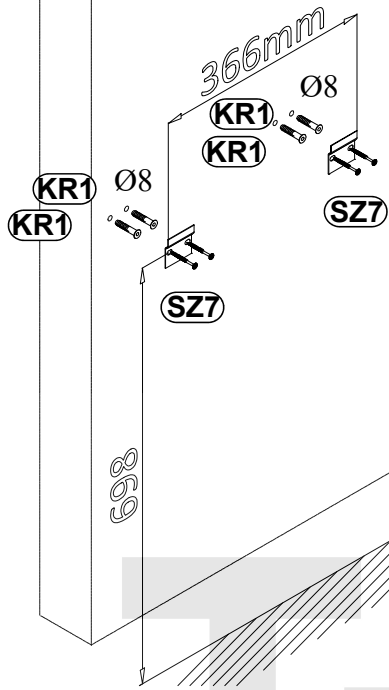
| | | | |
|----|--|----|--|
| G2 | | G5 | |
| x1 | | x3 | |



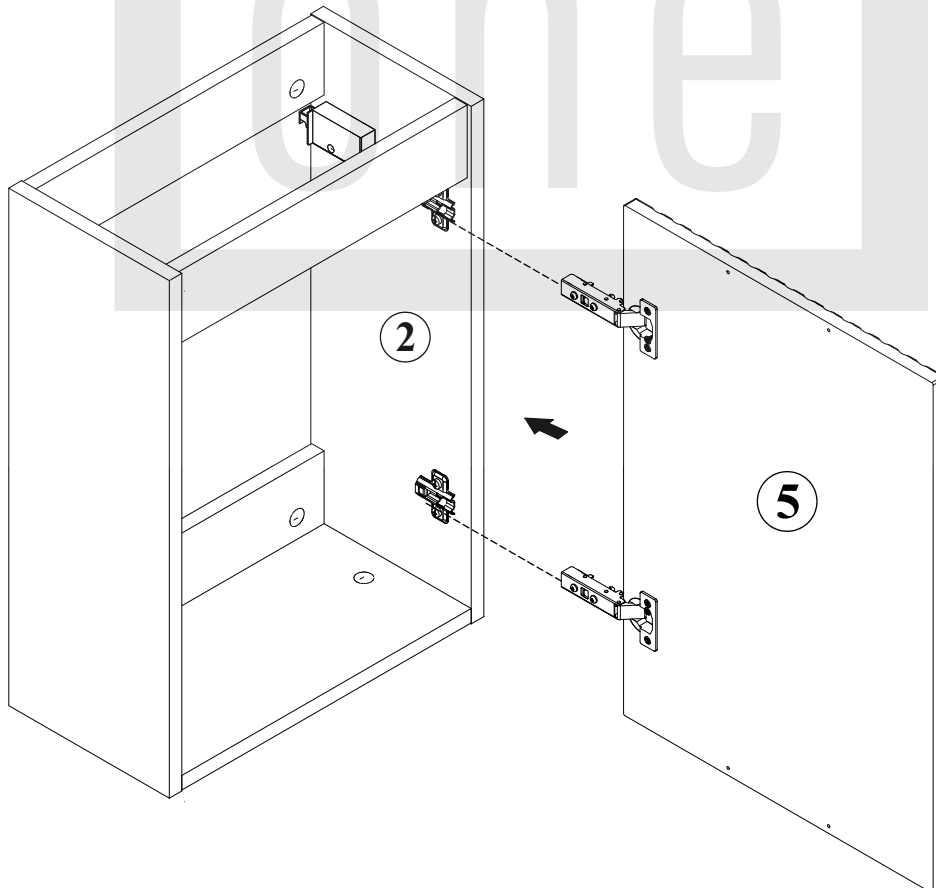
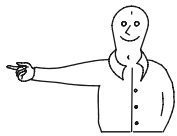
| | | | |
|----|--|----|--|
| G2 | | G5 | |
| x1 | | x4 | |

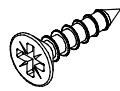
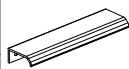


9

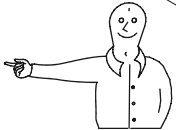
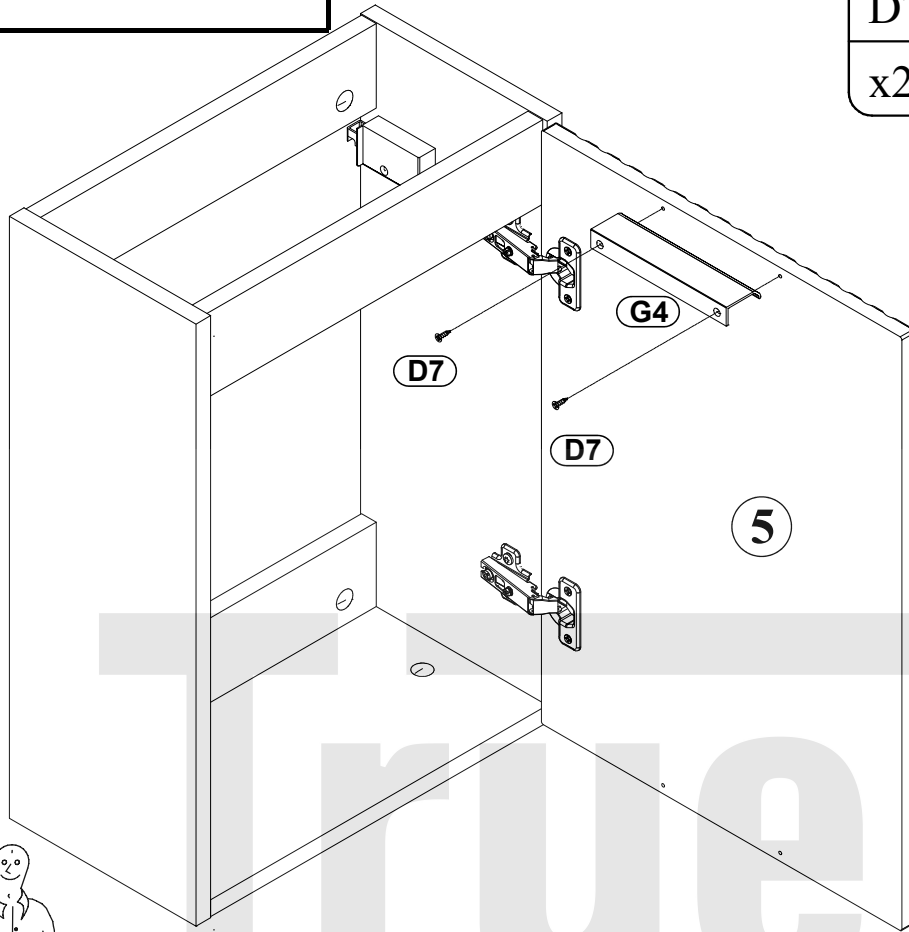


10

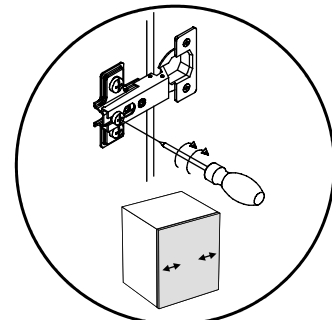
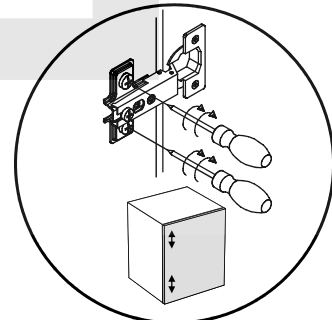
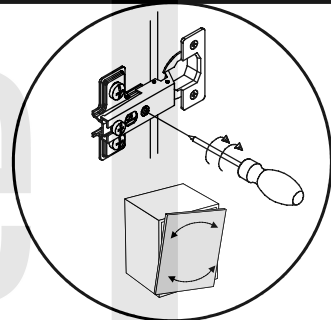
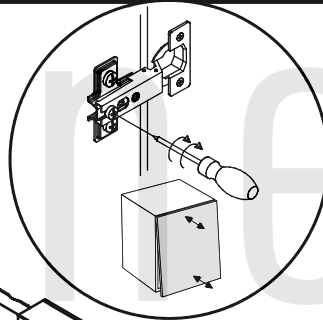
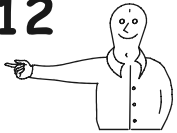
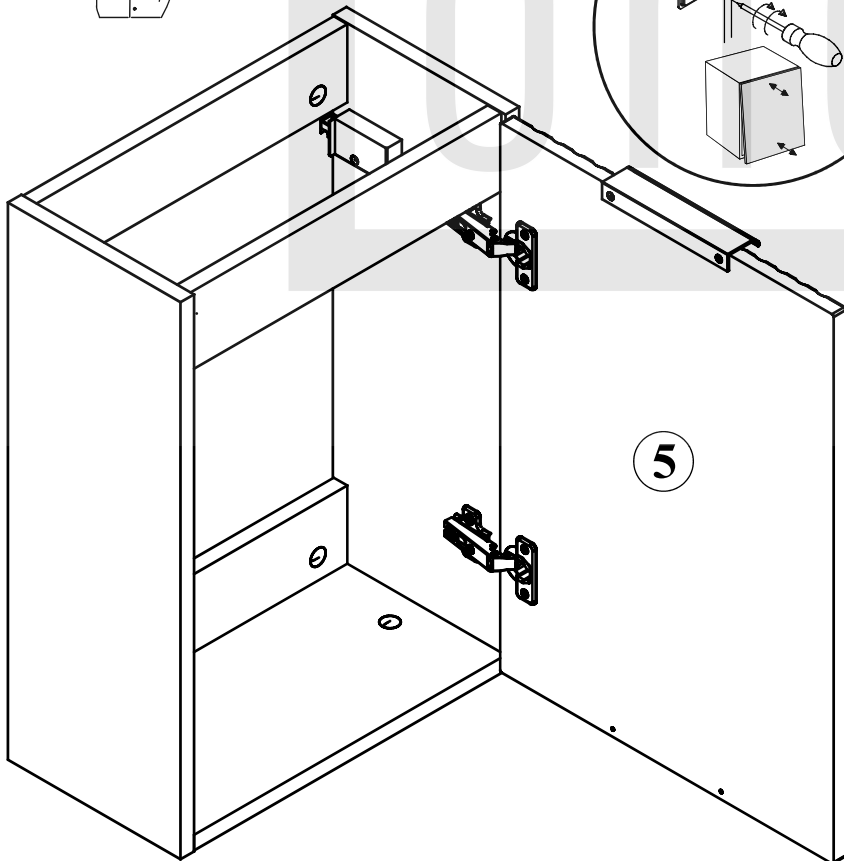


| | | | |
|----|---|-----|---|
| D7 |  | G04 |  |
| x2 | USØ3x16 | x1 | L-148mm. |

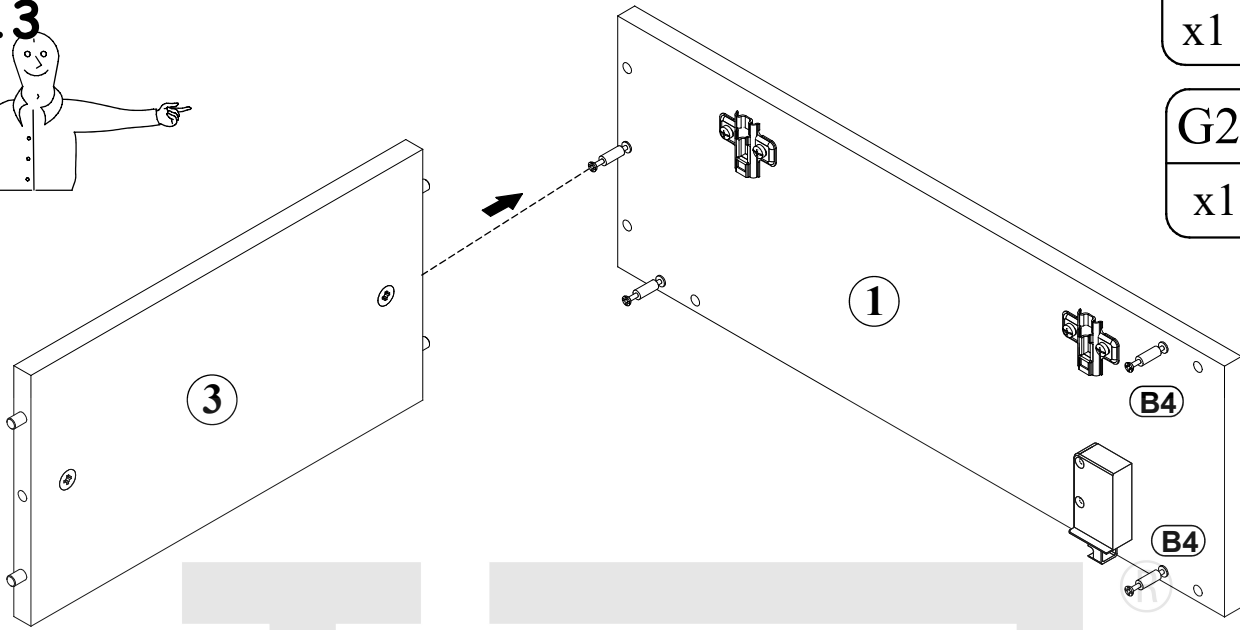
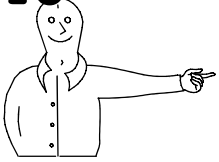
11



12

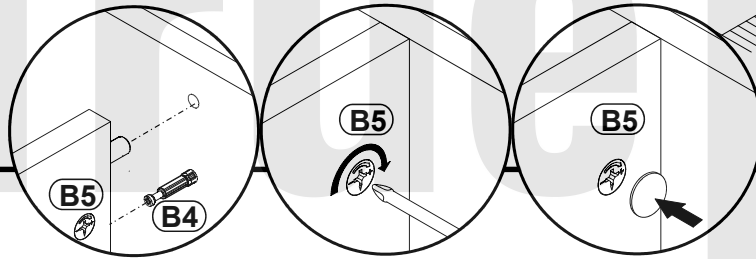


13

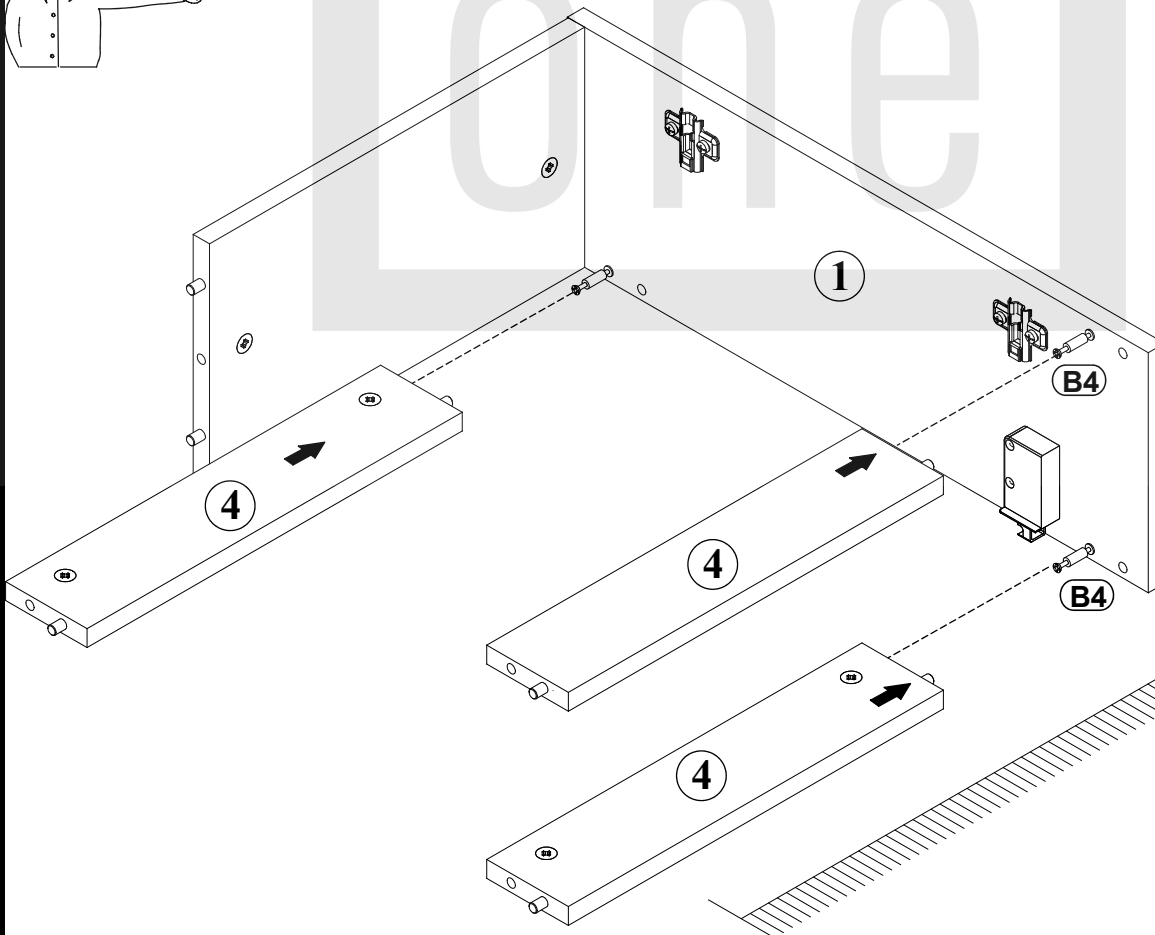
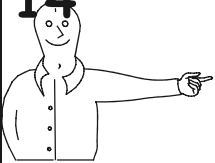


| | |
|----|--|
| G5 | |
| x1 | |

| | |
|----|--|
| G2 | |
| x1 | |



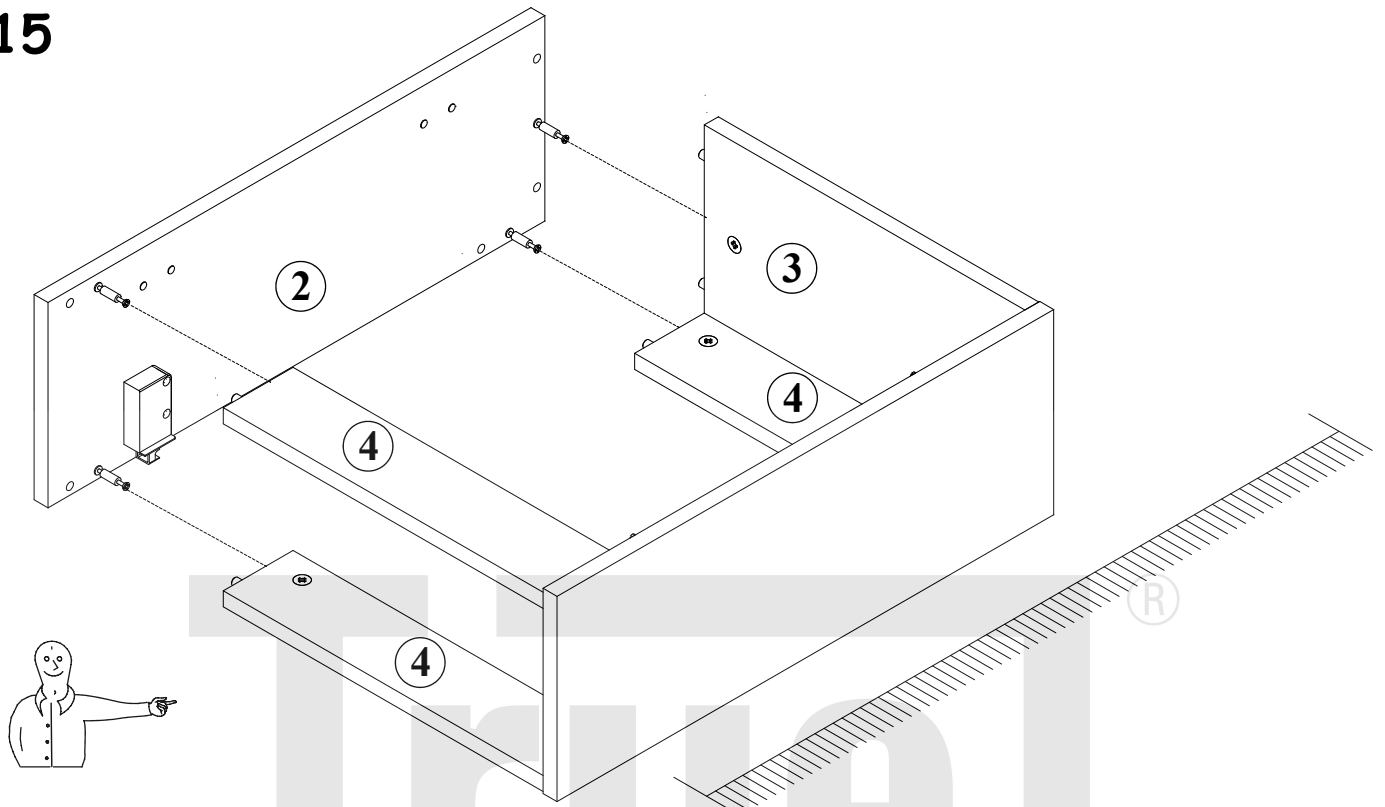
14



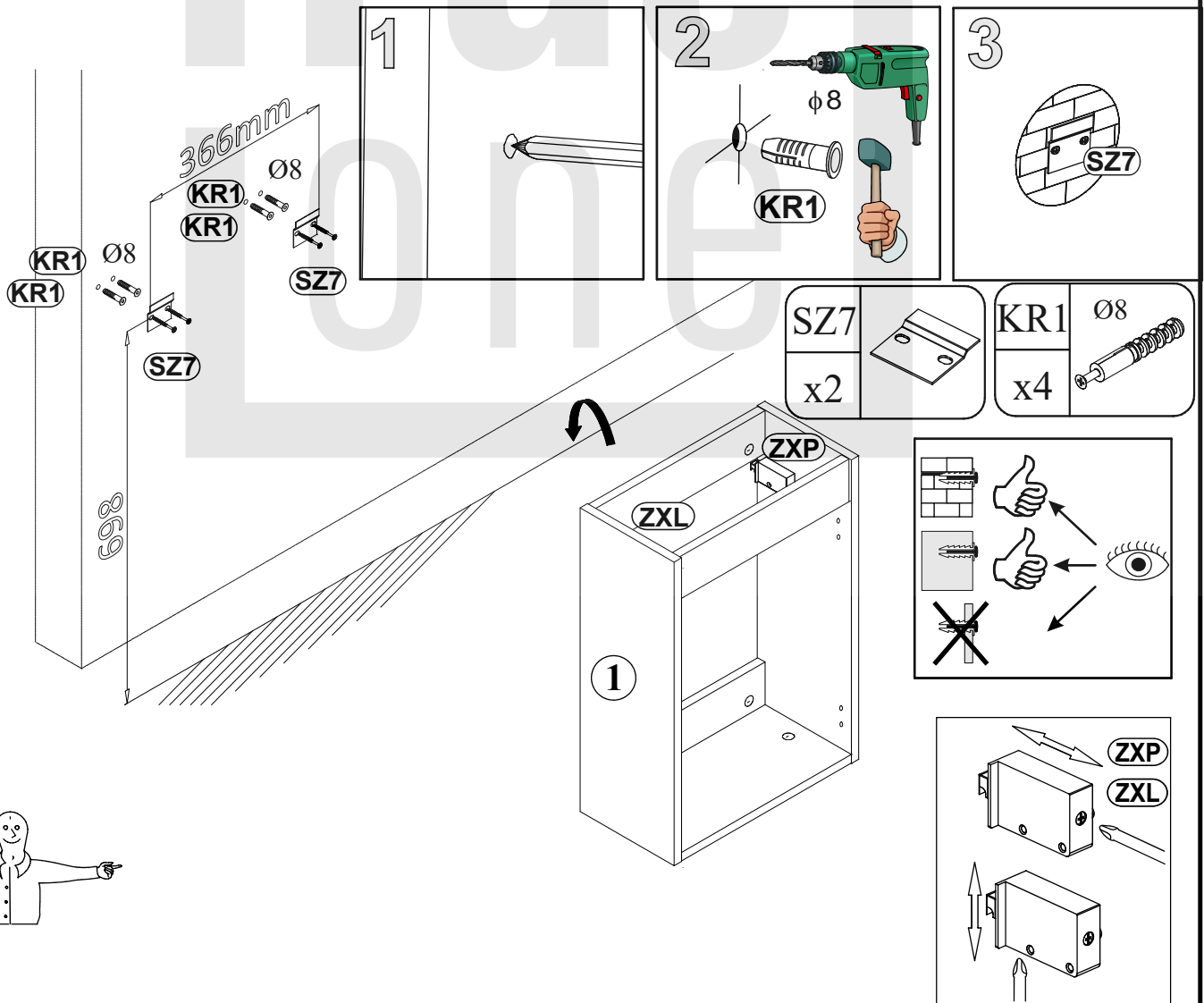
| | |
|----|--|
| G5 | |
| x3 | |

| | |
|----|--|
| G2 | |
| x1 | |

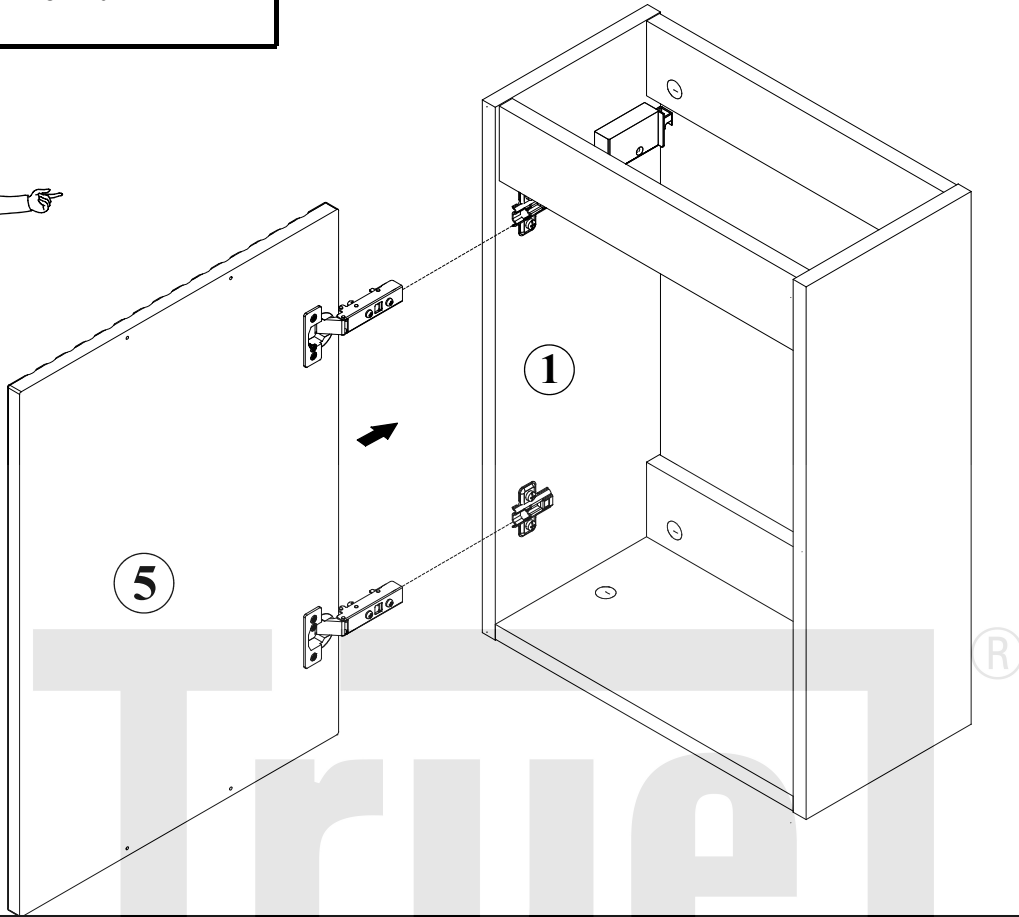
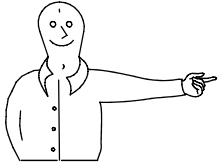
15



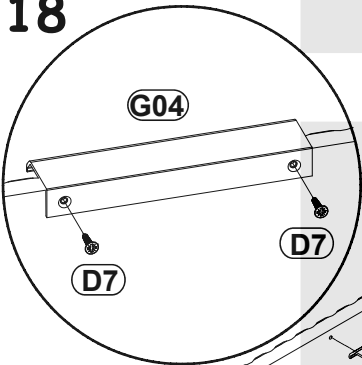
16

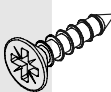



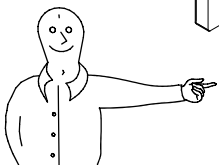
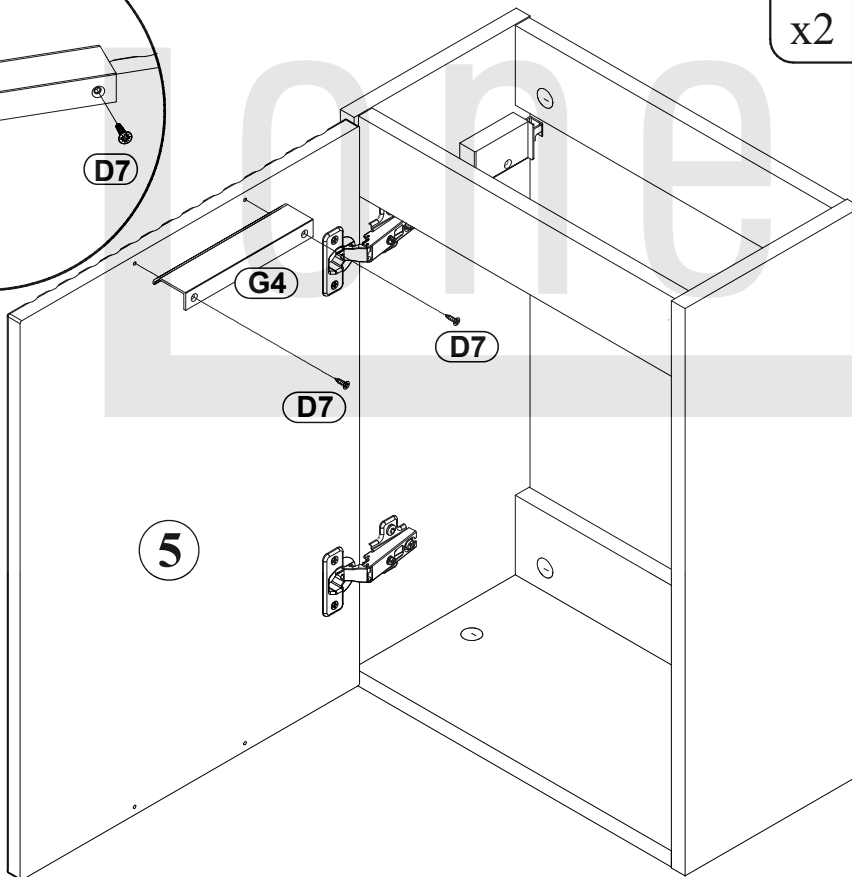
17



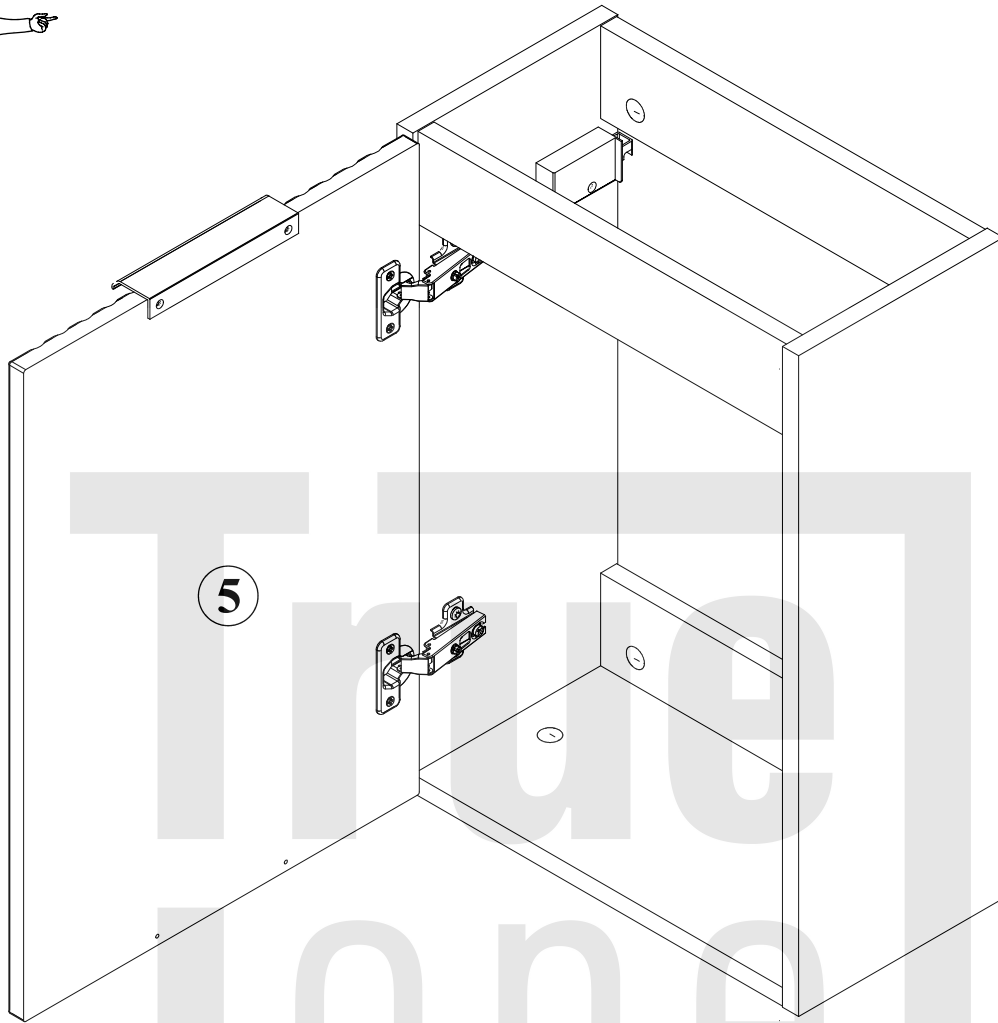
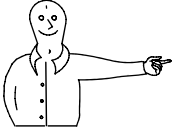
18



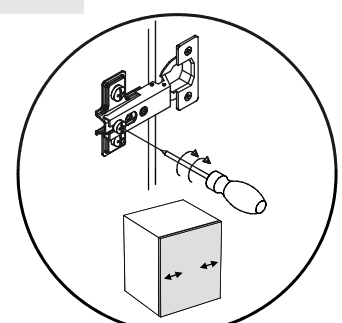
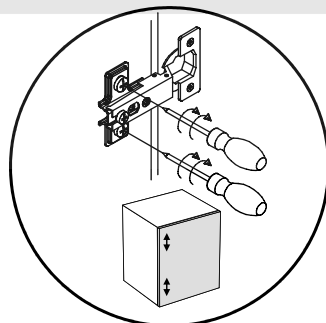
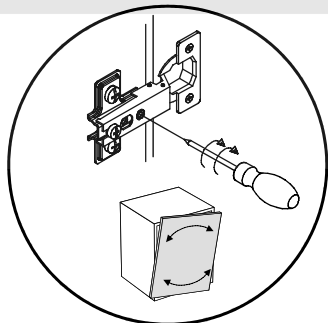
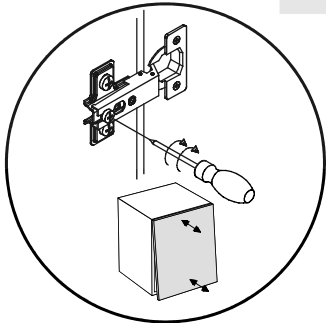
| | | | |
|----|---|-----|---|
| D7 |  | G04 |  |
| x2 | US03x16 | x1 | L-148mm. |



19

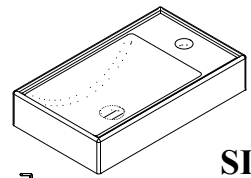
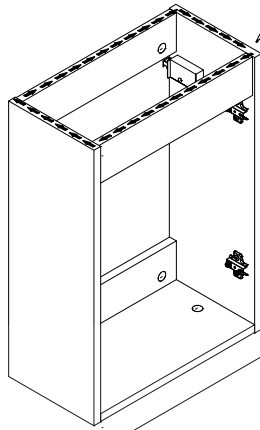
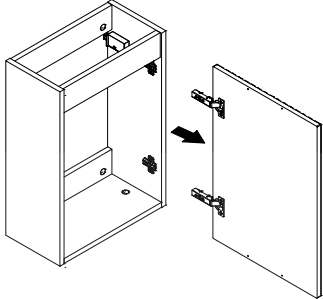
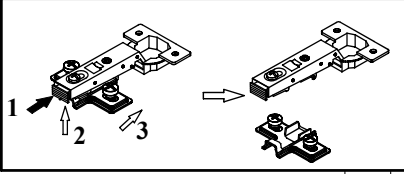


®

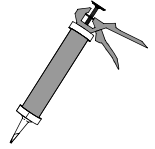


SILIKON

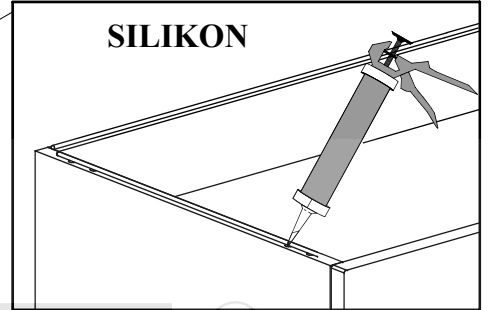
20



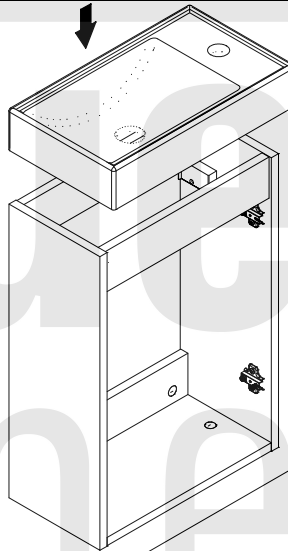
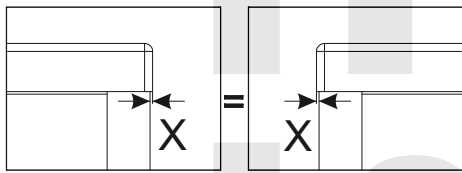
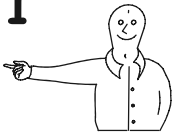
SILIKON



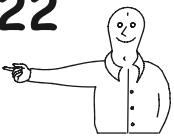
SILIKON



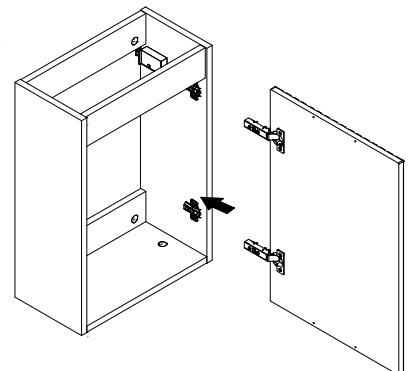
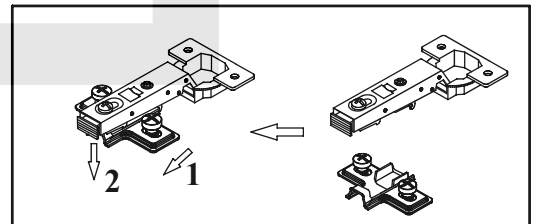
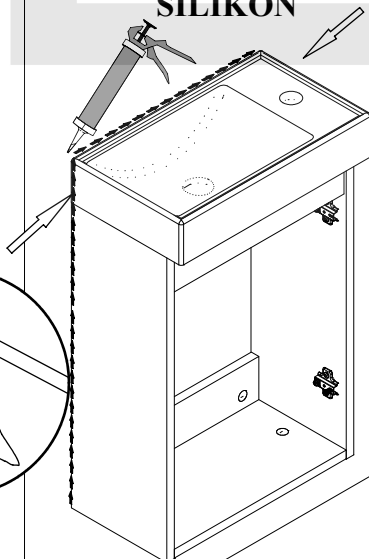
21



22

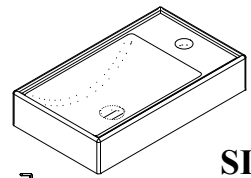
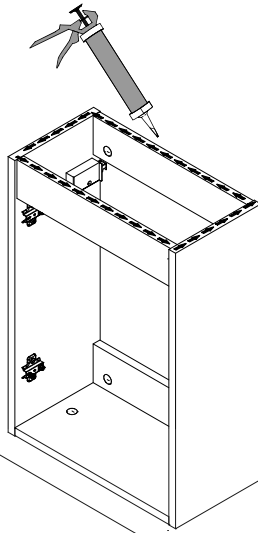
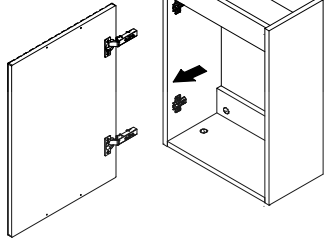
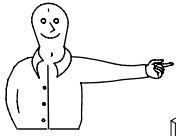
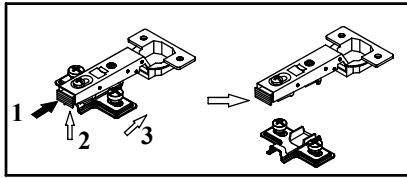


SILIKON

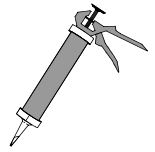


SILIKON

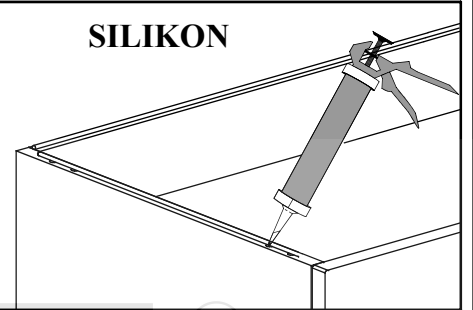
23



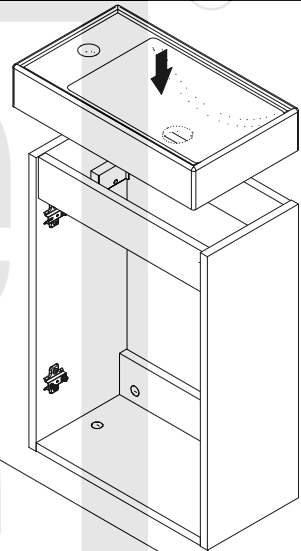
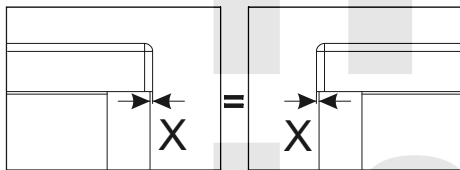
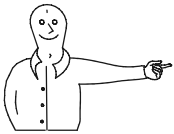
SILIKON



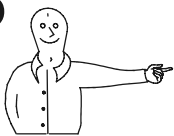
SILIKON



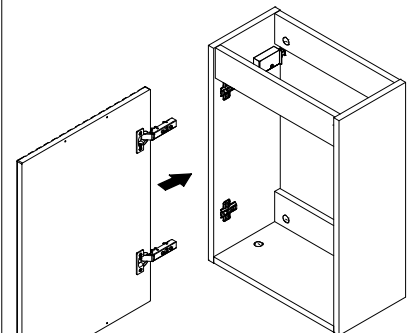
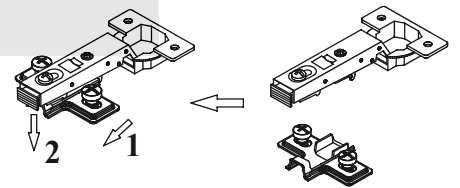
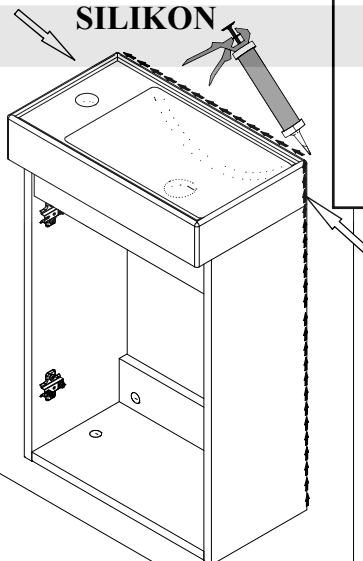
24



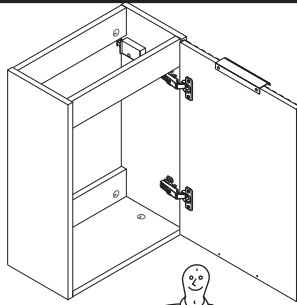
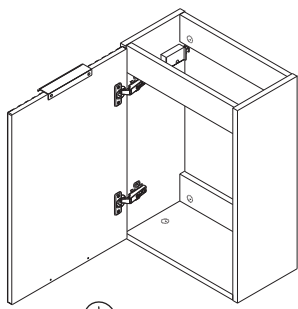
25



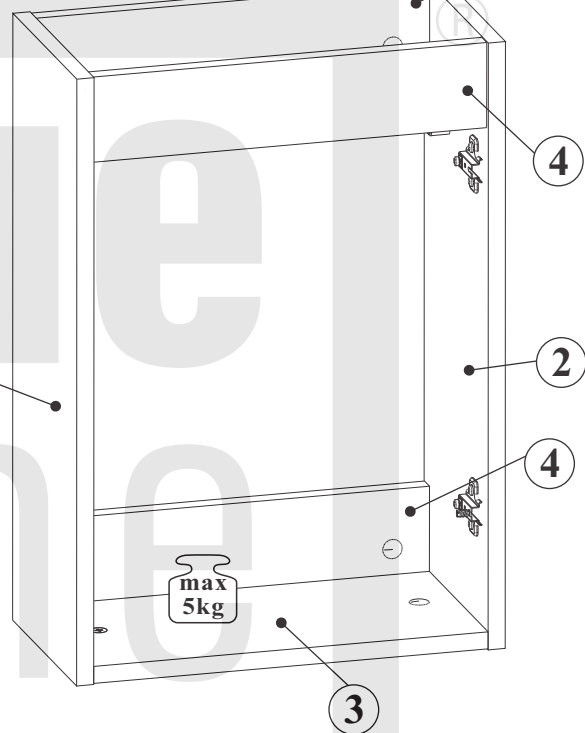
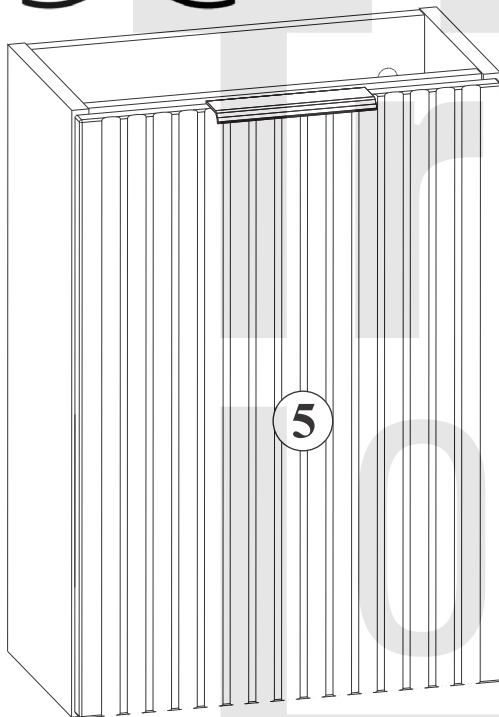
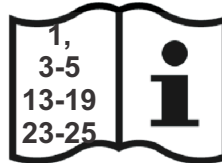
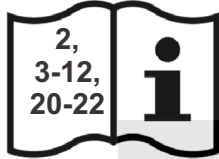
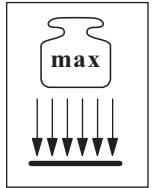
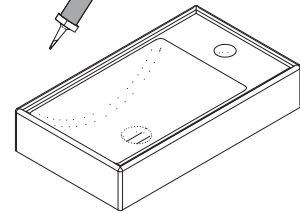
SILIKON



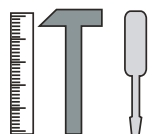
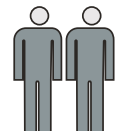
SZAFKA P./UM 82-40-B-1D



SILIKON



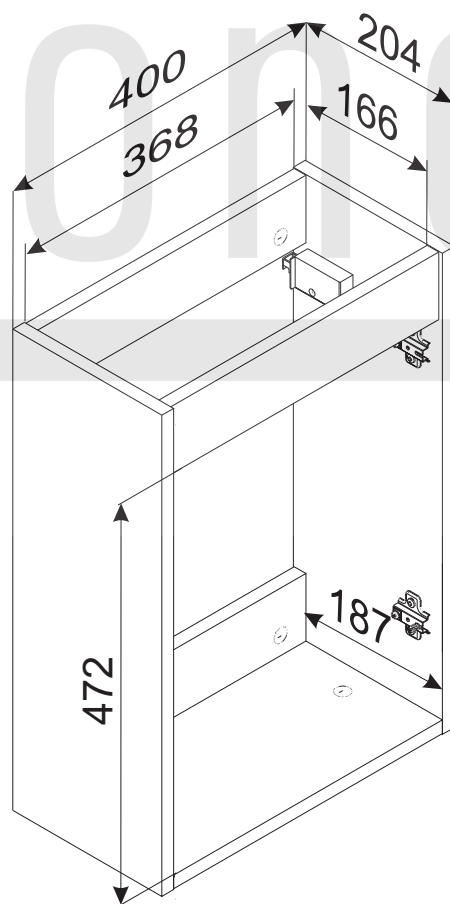
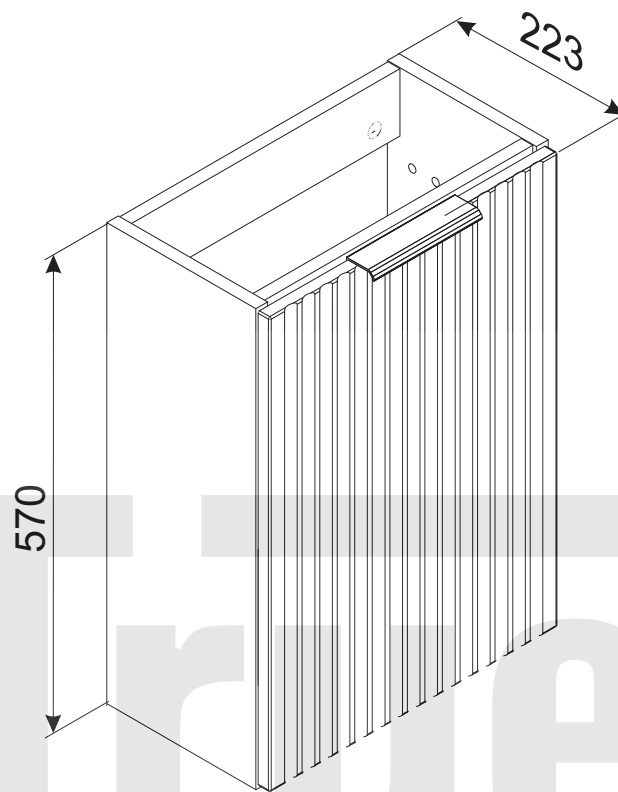
90 min

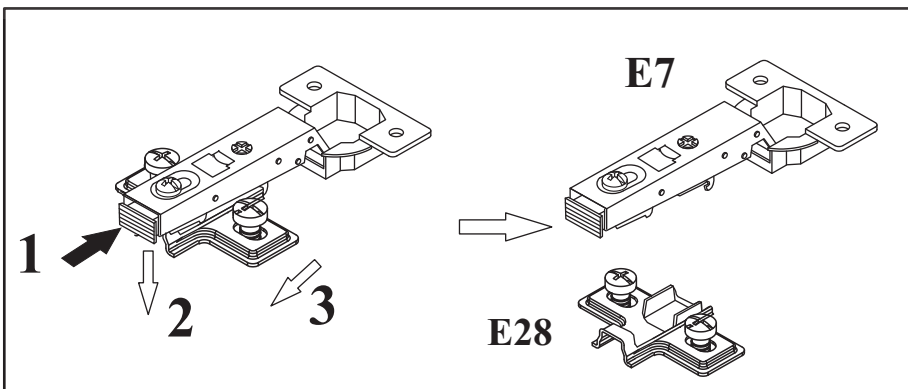
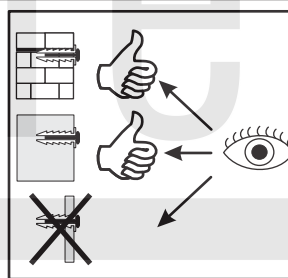
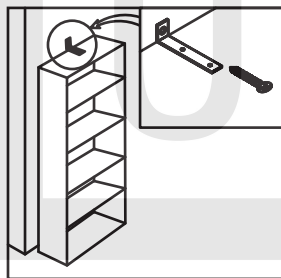
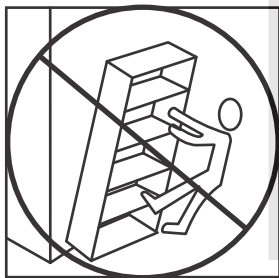
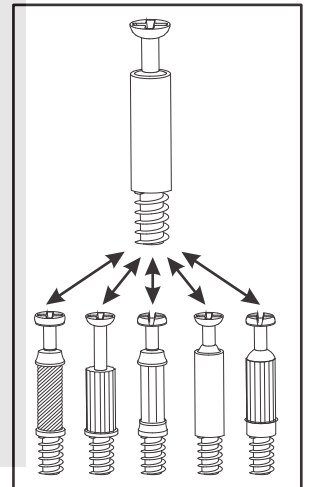
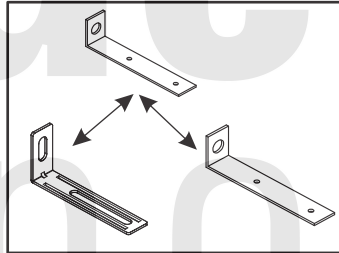
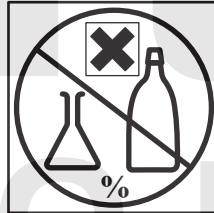
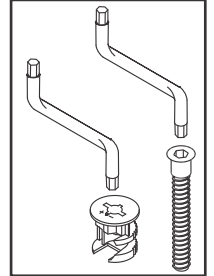
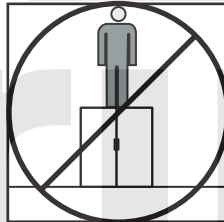
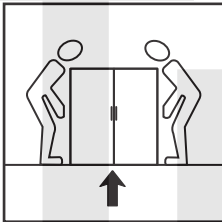
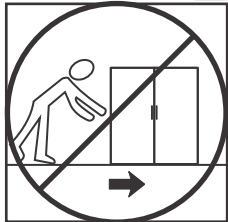
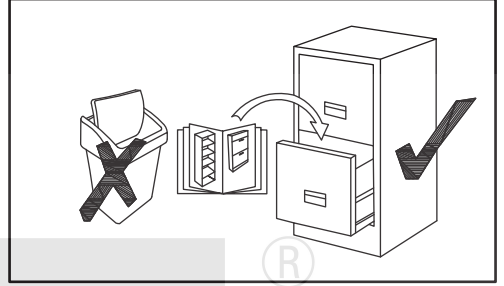
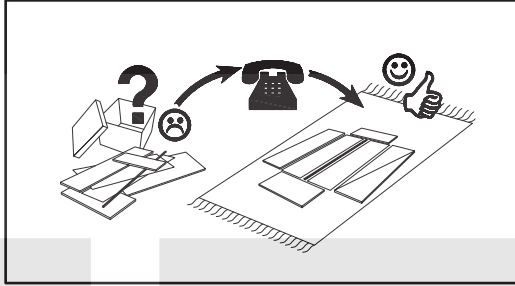
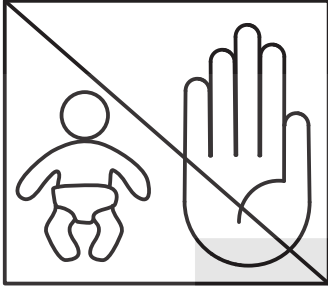
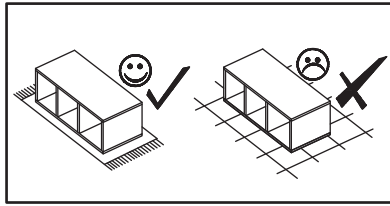
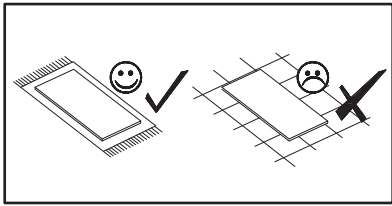


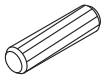
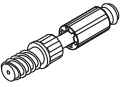



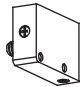
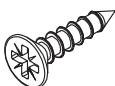

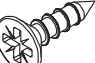

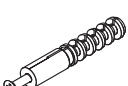


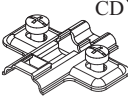


| NO | Dim. | | | Col.-No | Qty |
|----|------|-----|----|---------|-----|
| 1 | 570 | 204 | 16 | 1/1 | 1 |
| 2 | 570 | 204 | 16 | 1/1 | 1 |
| 3 | 368 | 204 | 16 | 1/1 | 1 |
| 4 | 368 | 80 | 16 | 1/1 | 3 |
| 5 | 562 | 394 | 16 | 1/1 | 1 |



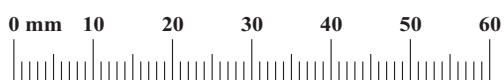
SZAFKA P./UM 82-40-B-1D



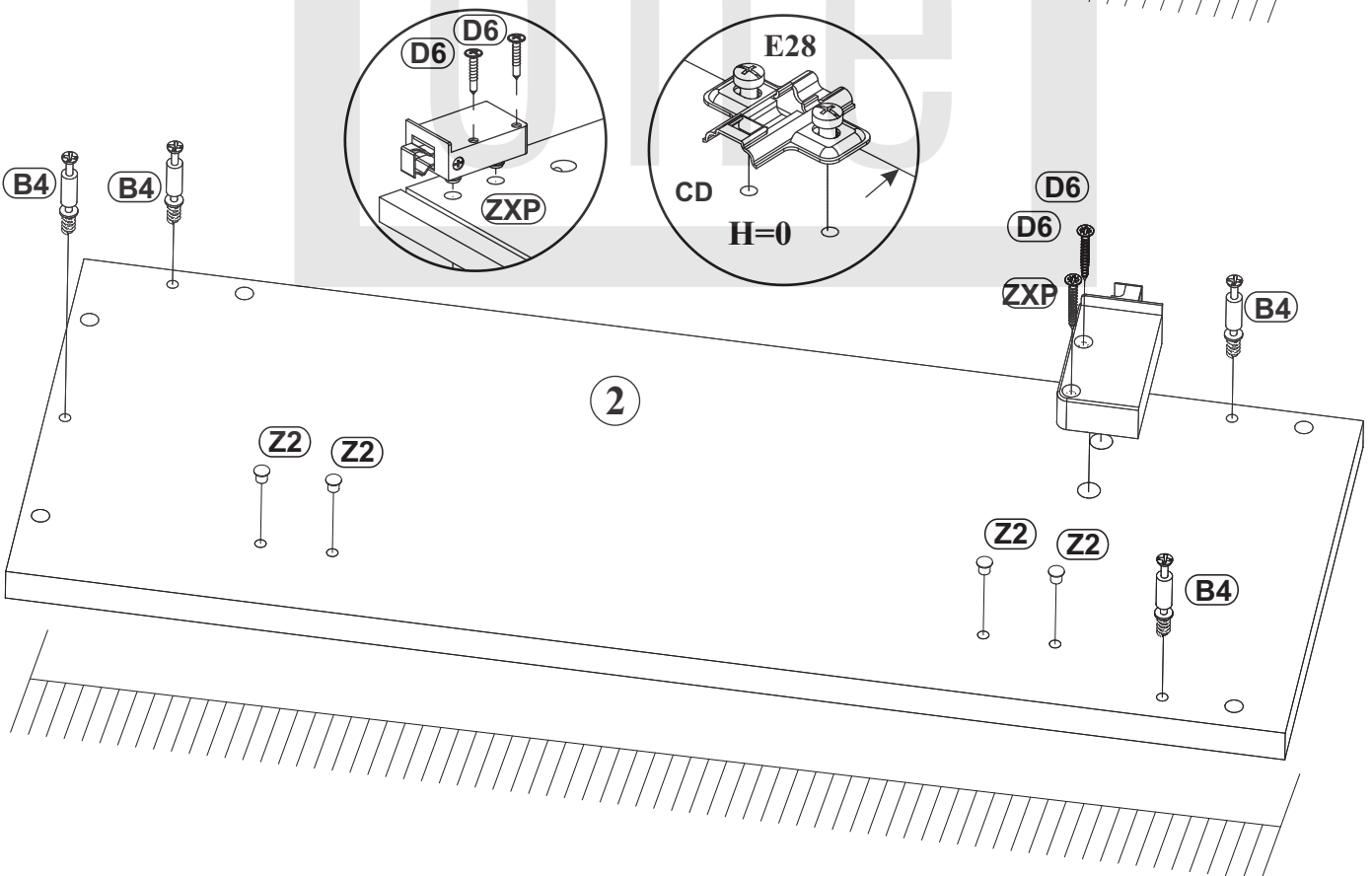
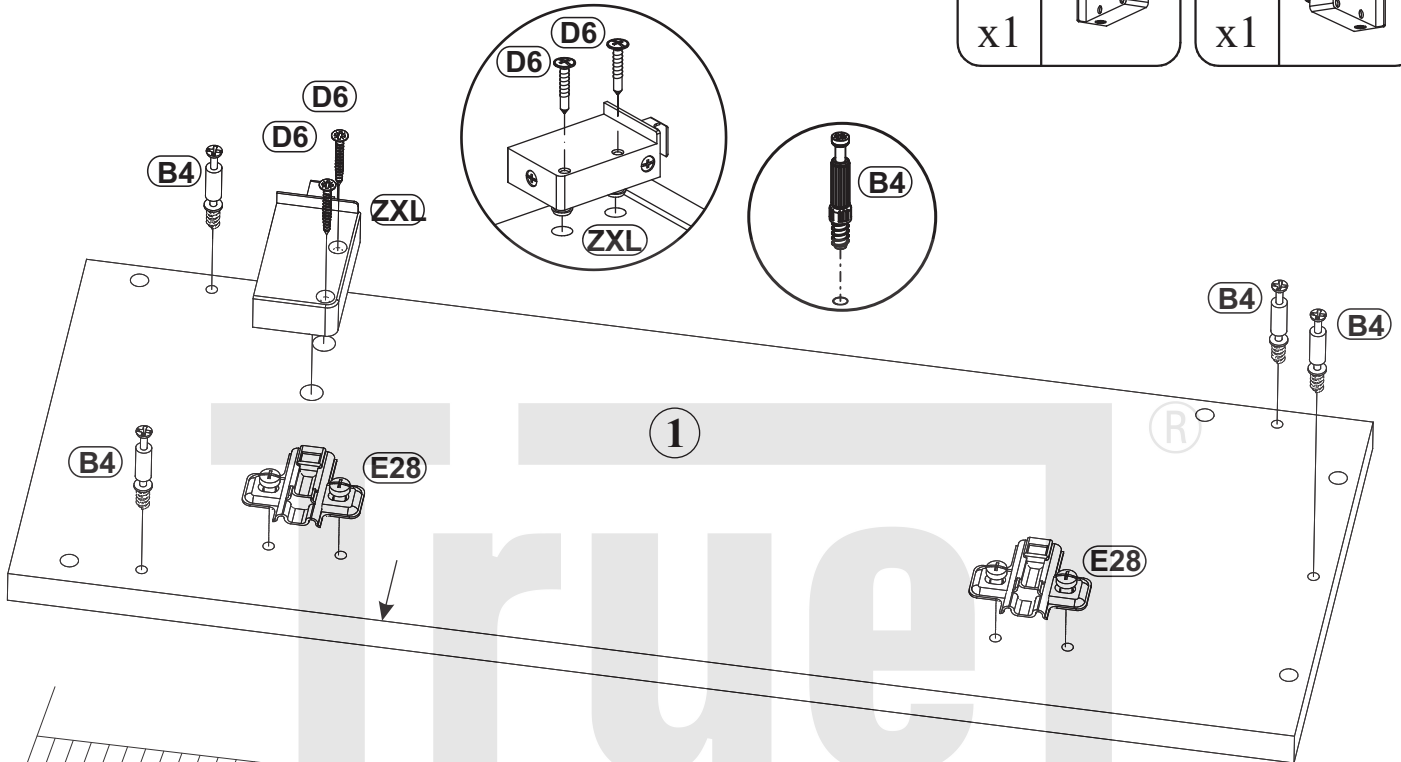
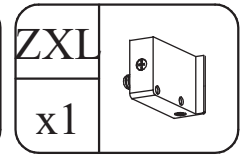
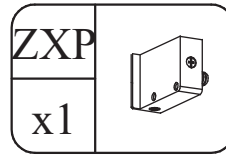
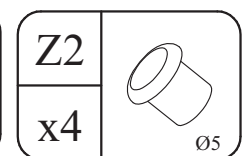
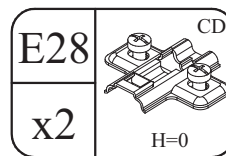
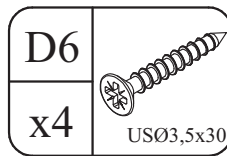
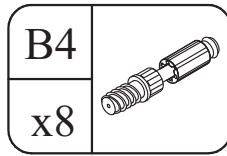
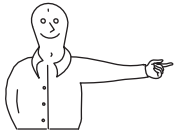


| | | | | | |
|--|---|---|---|--|--|
| A1 x10  ø8x36 | B4 x8  | B5 x8  ø15x12 | G5 x8  | ZXP x1  | ZXL x1  |
| D7 x2  USØ3x16 | G04 x1  L-148mm. | D10 x4  USØ3,5x13 | SZ7 x2  | KR1 x4  | D6 x4  USØ3,5x30 |
| E7 x2  Ø35 CD H=0 | E28 x2  CD H=0 | Z2 x4  Ø5 | G2 x1  | | |

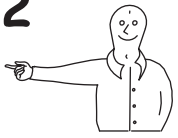
True
one



1



2



| | |
|----|--|
| B4 | |
| x8 | |

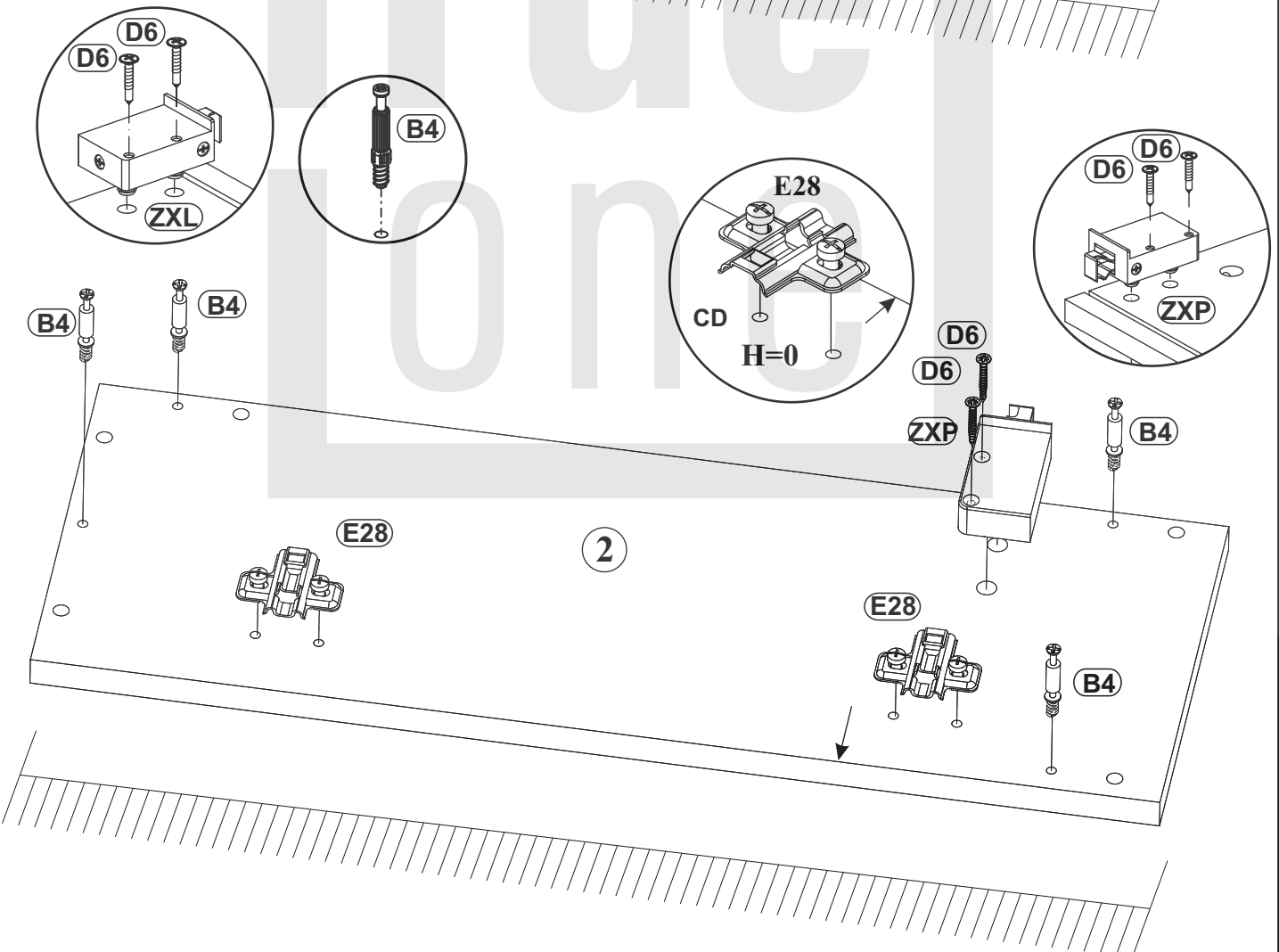
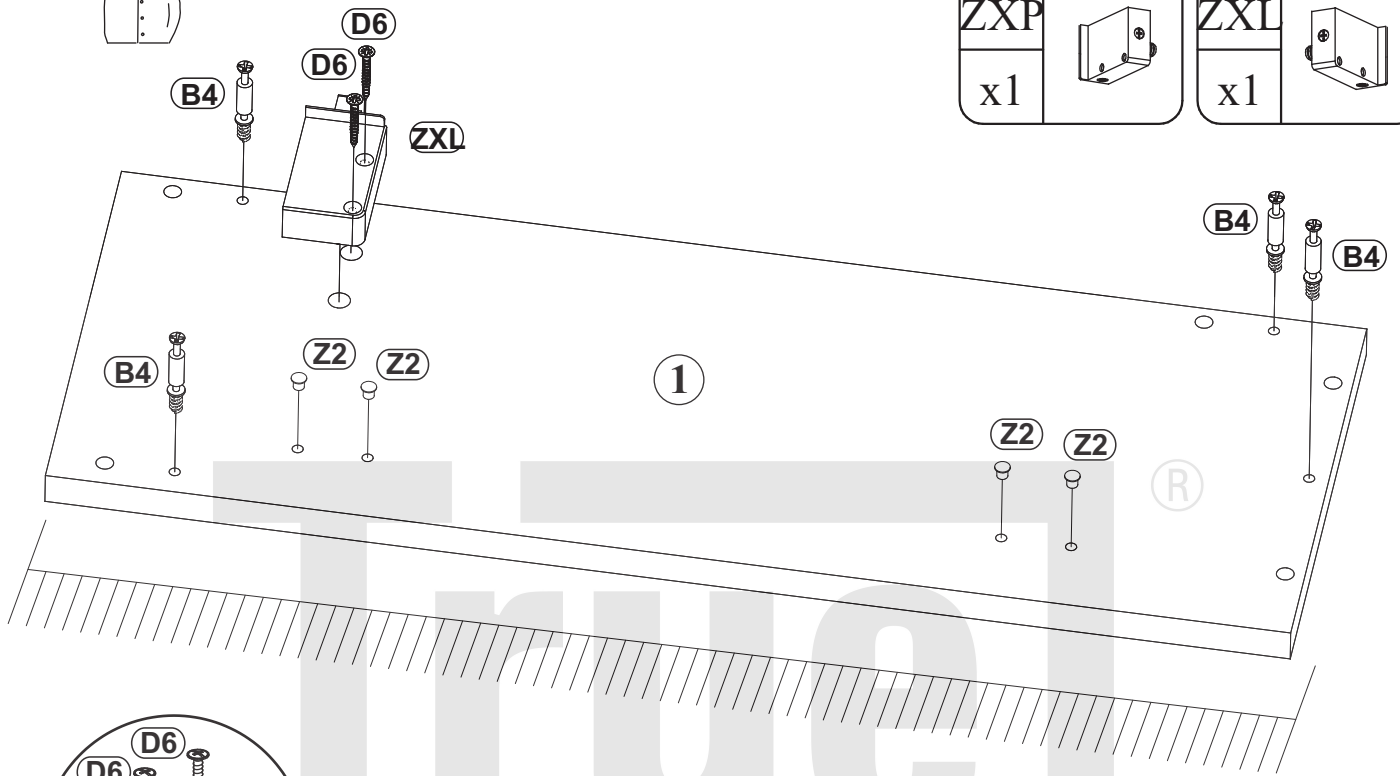
| | |
|----|-----------|
| D6 | |
| x4 | USØ3,5x30 |

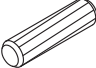
| | |
|-----|-----|
| E28 | |
| x2 | H=0 |


| | |
|----|----|
| Z2 | |
| x4 | Ø5 |

| | |
|-----|--|
| ZXP | |
| x1 | |

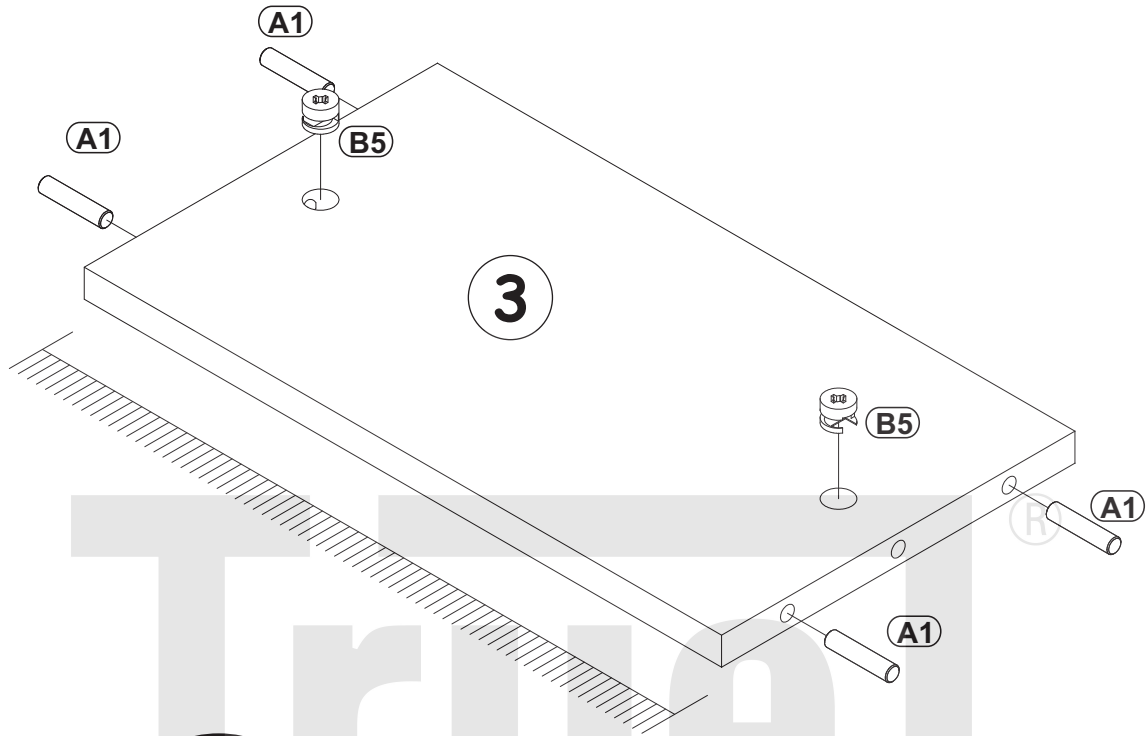
| | |
|-----|--|
| ZXL | |
| x1 | |



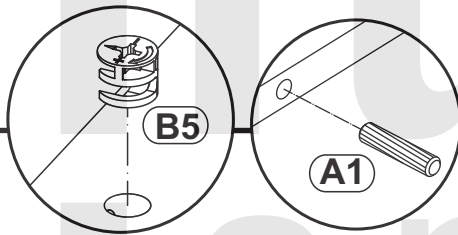
| | |
|----|---|
| A1 |  |
| x4 | ø8x36 |

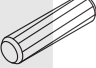
| | |
|----|---|
| B5 |  |
| x2 | ø15x12 |

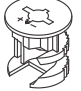
3

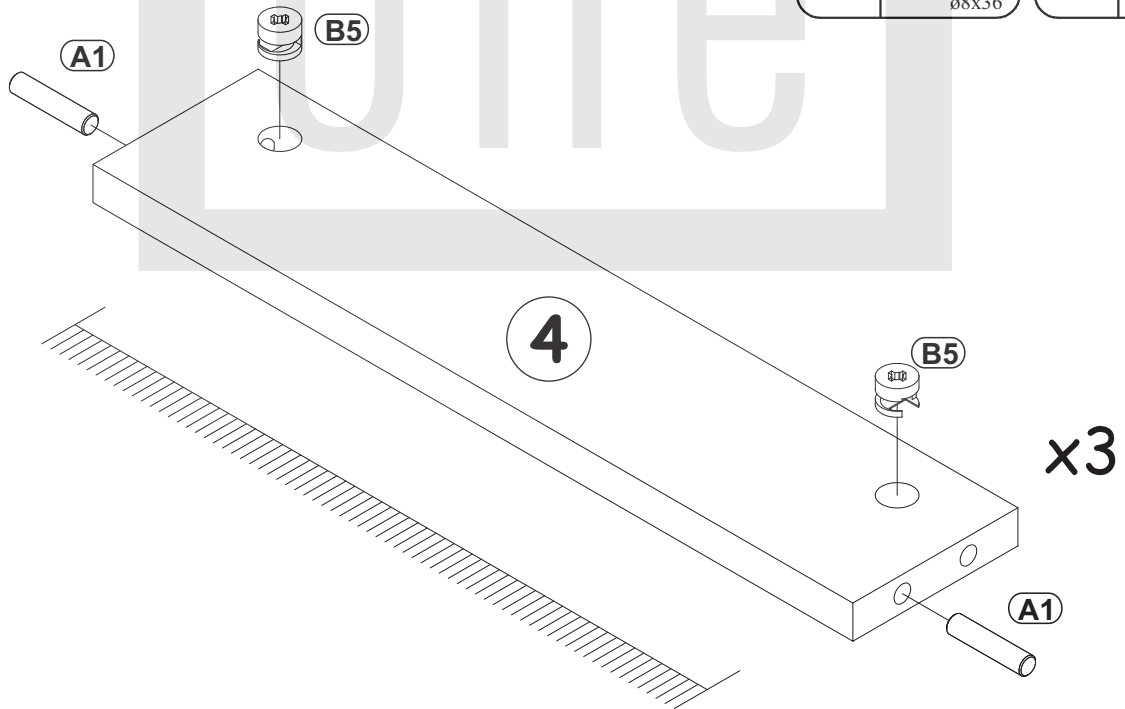


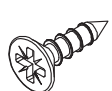
4

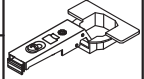


| | |
|----|---|
| A1 |  |
| x6 | ø8x36 |

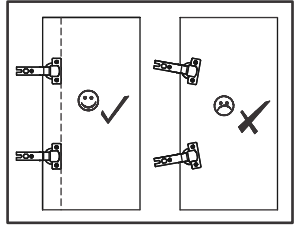
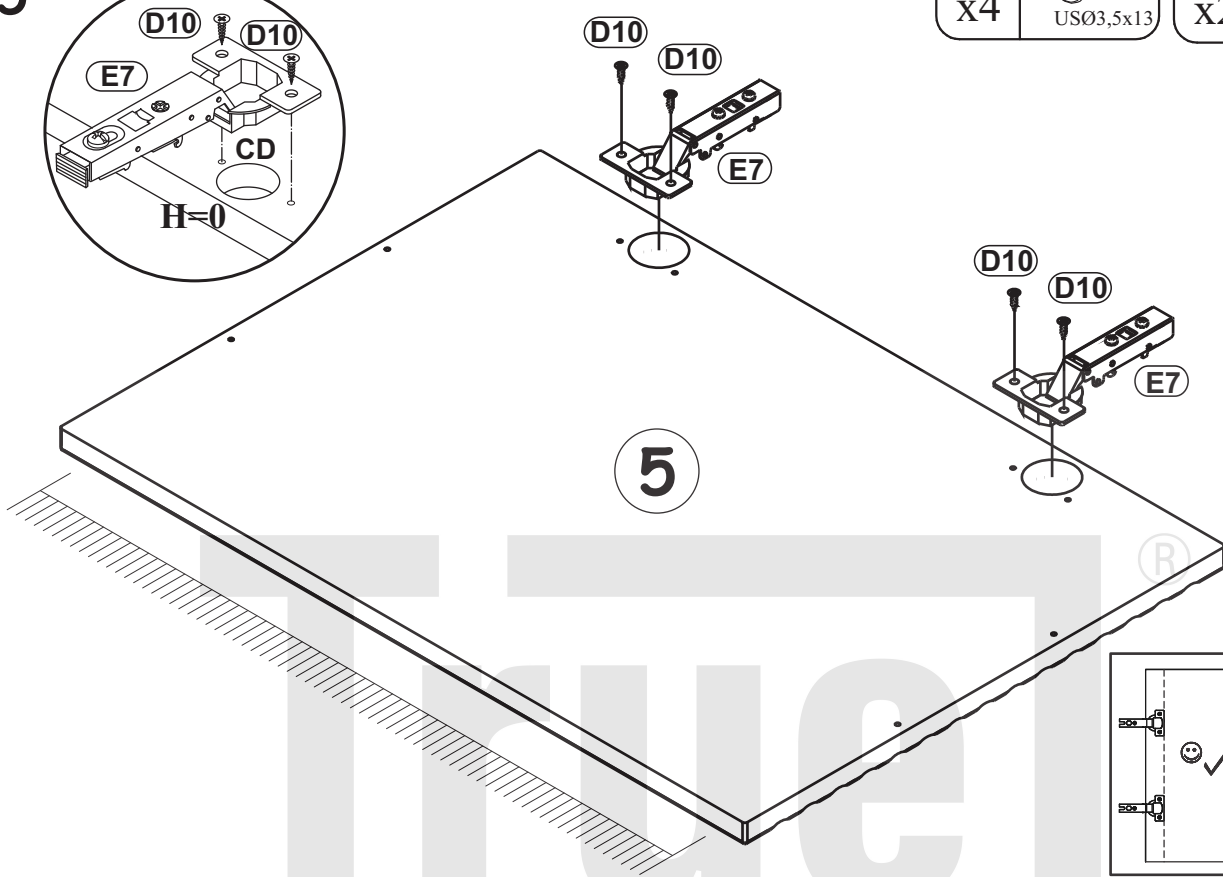
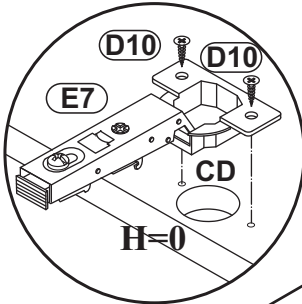
| | |
|----|---|
| B5 |  |
| x6 | ø15x12 |



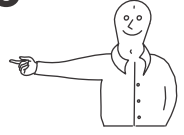
| | |
|-----|---|
| D10 |  |
| x4 | USØ3,5x13 |


| | |
|----|--|
| E7 | Ø35 CD |
| x2 |  H=0 |


5

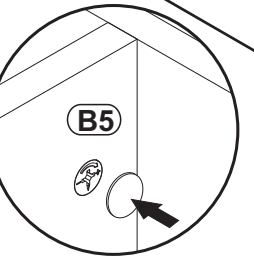
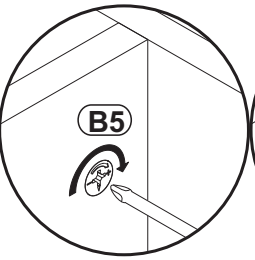
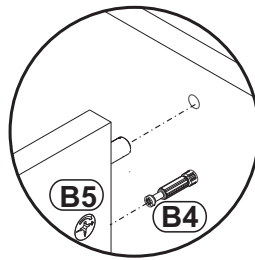
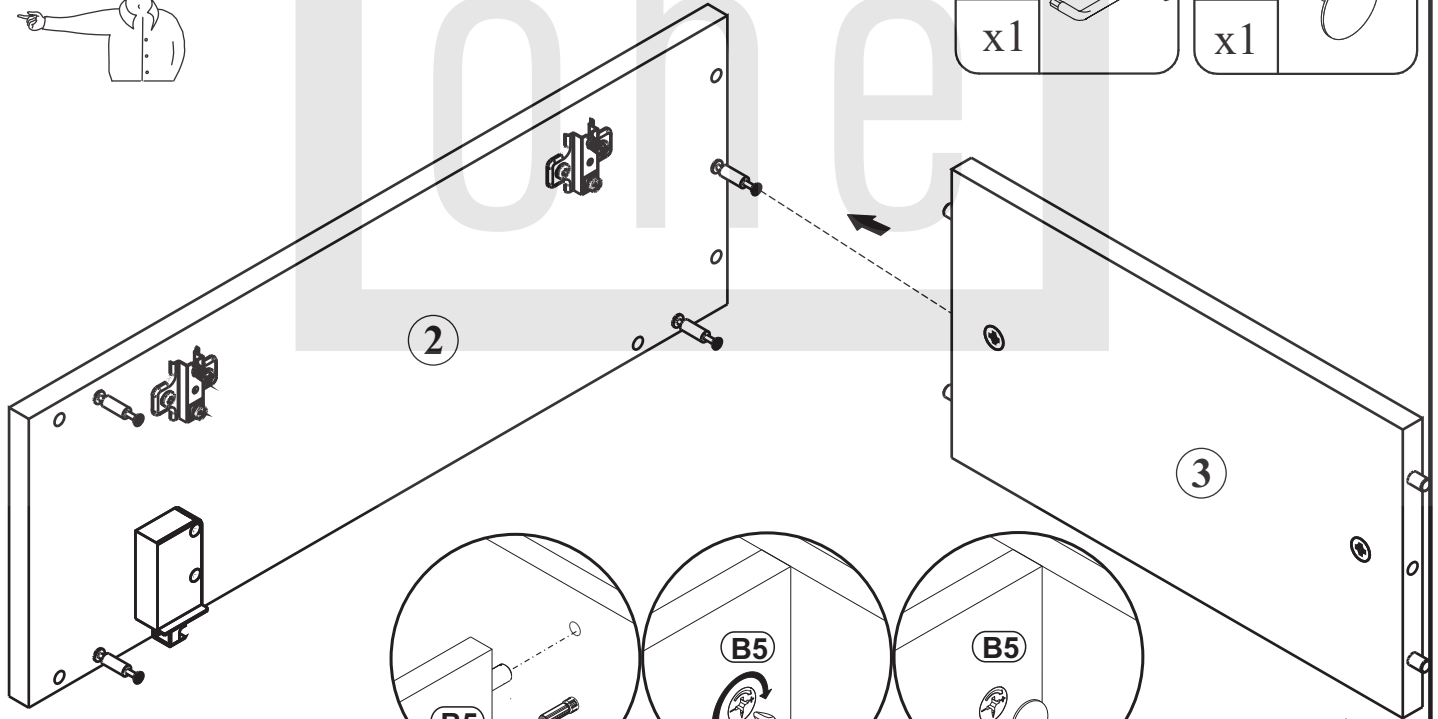




6

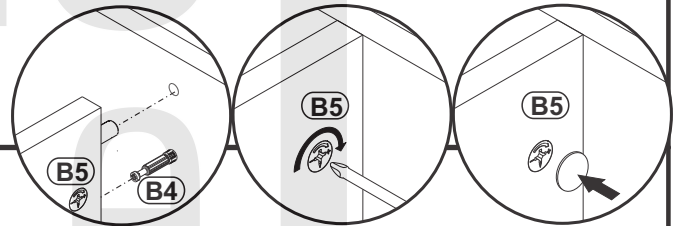
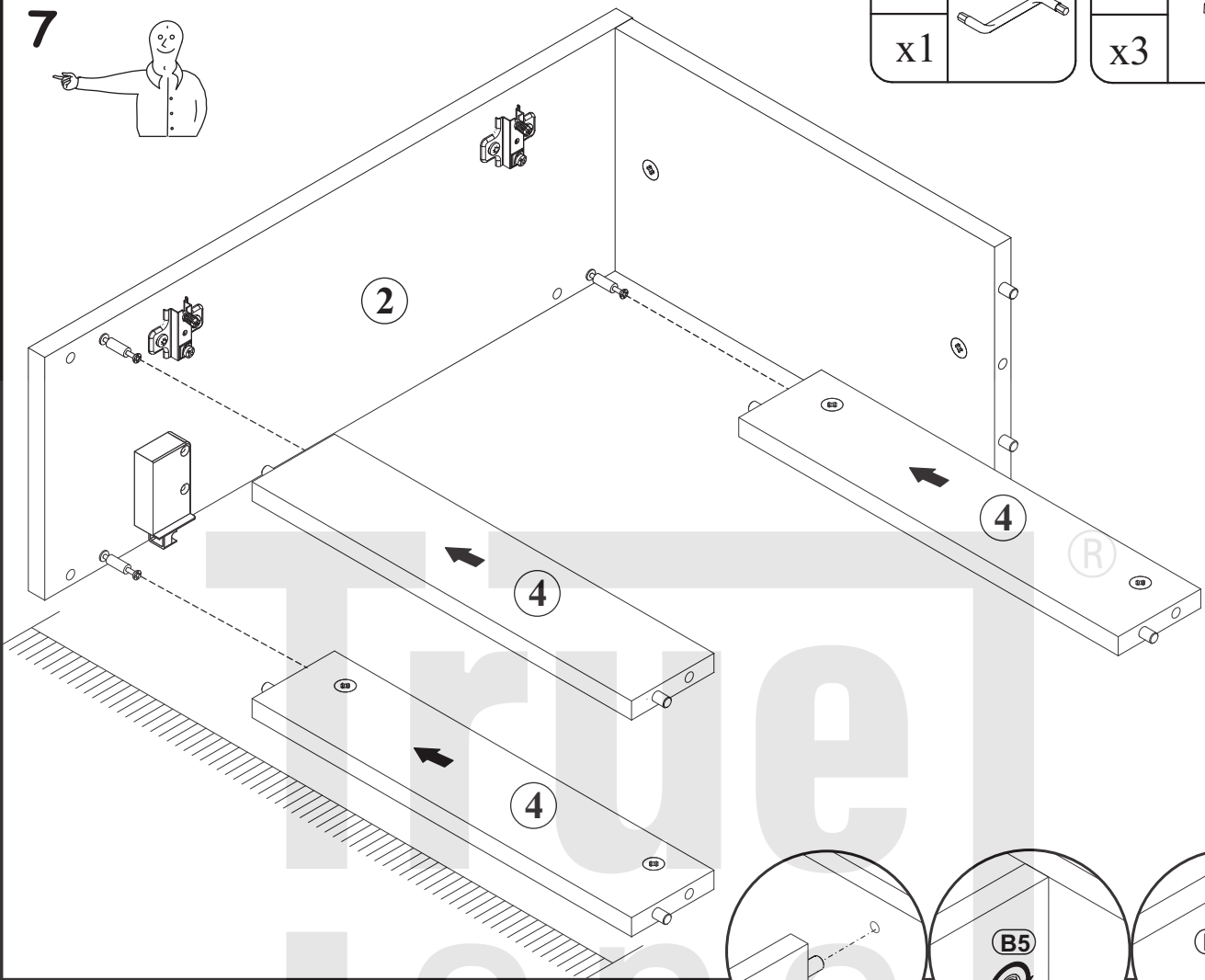
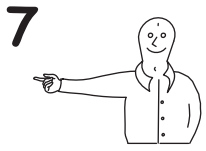


| | |
|----|---|
| G2 |  |
| x1 | |

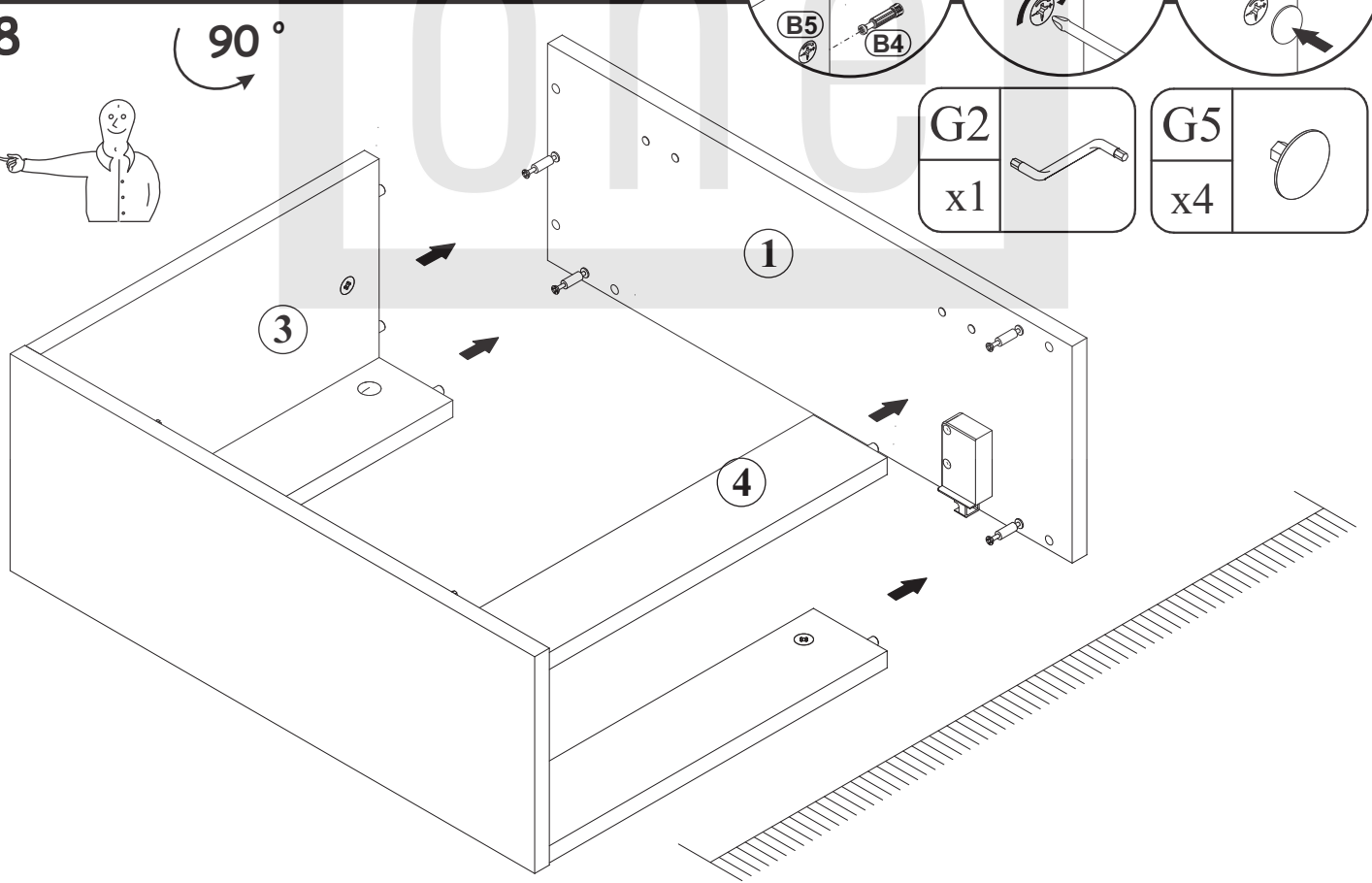
| | |
|----|---|
| G5 |  |
| x1 | |



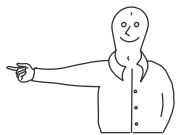
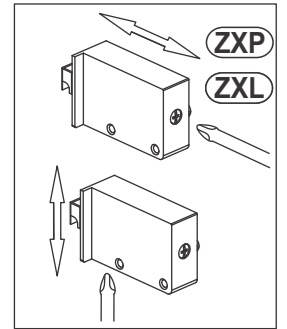
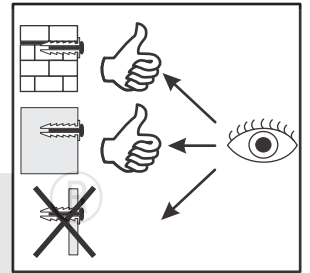
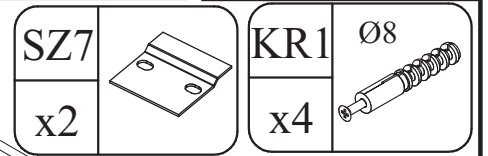
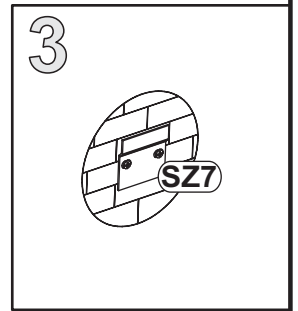
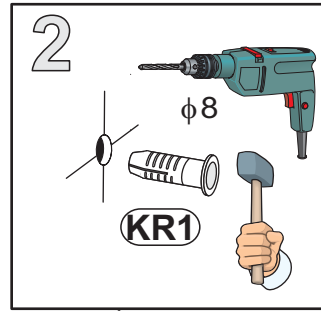
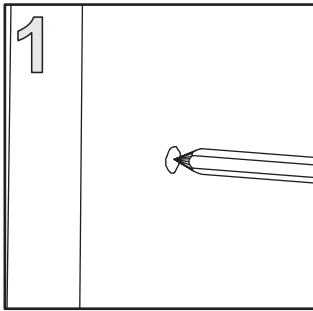
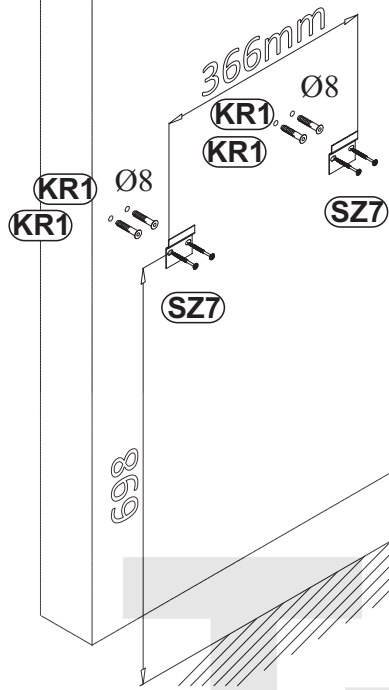
| | | | |
|----|---|----|---|
| G2 |  | G5 |  |
| x1 | | x3 | |



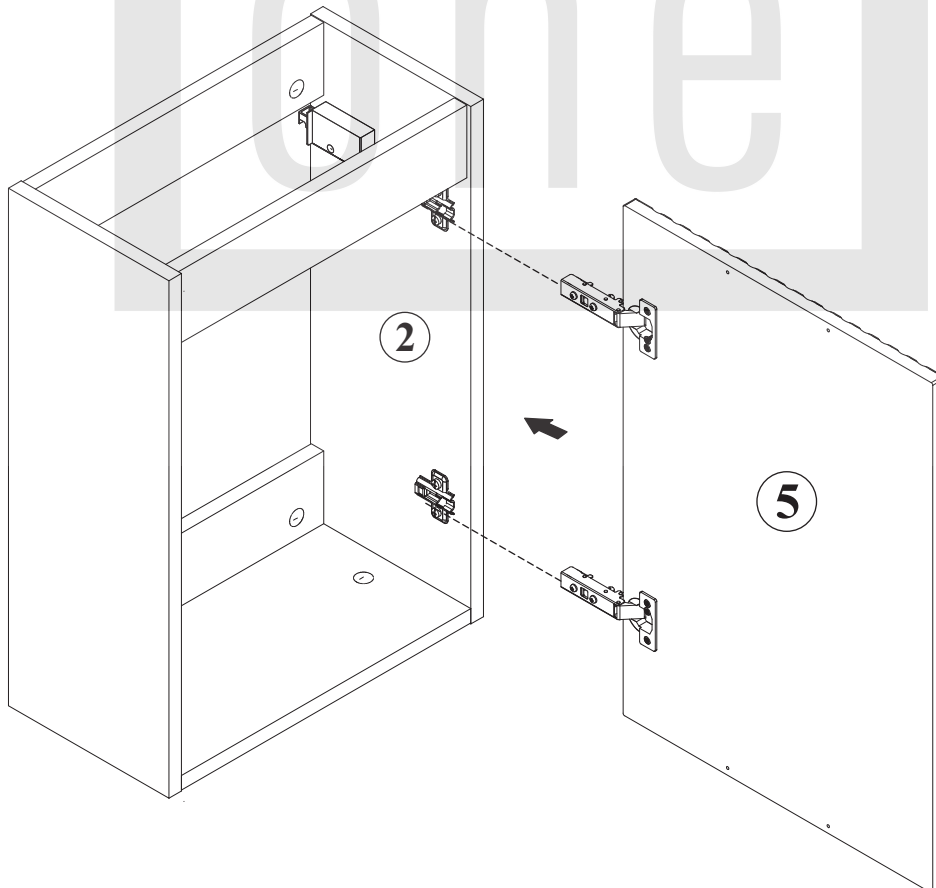
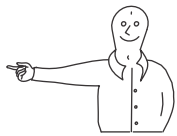
| | | | |
|----|---|----|---|
| G2 |  | G5 |  |
| x1 | | x4 | |

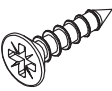
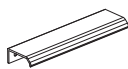


9

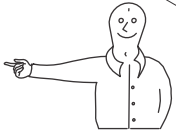
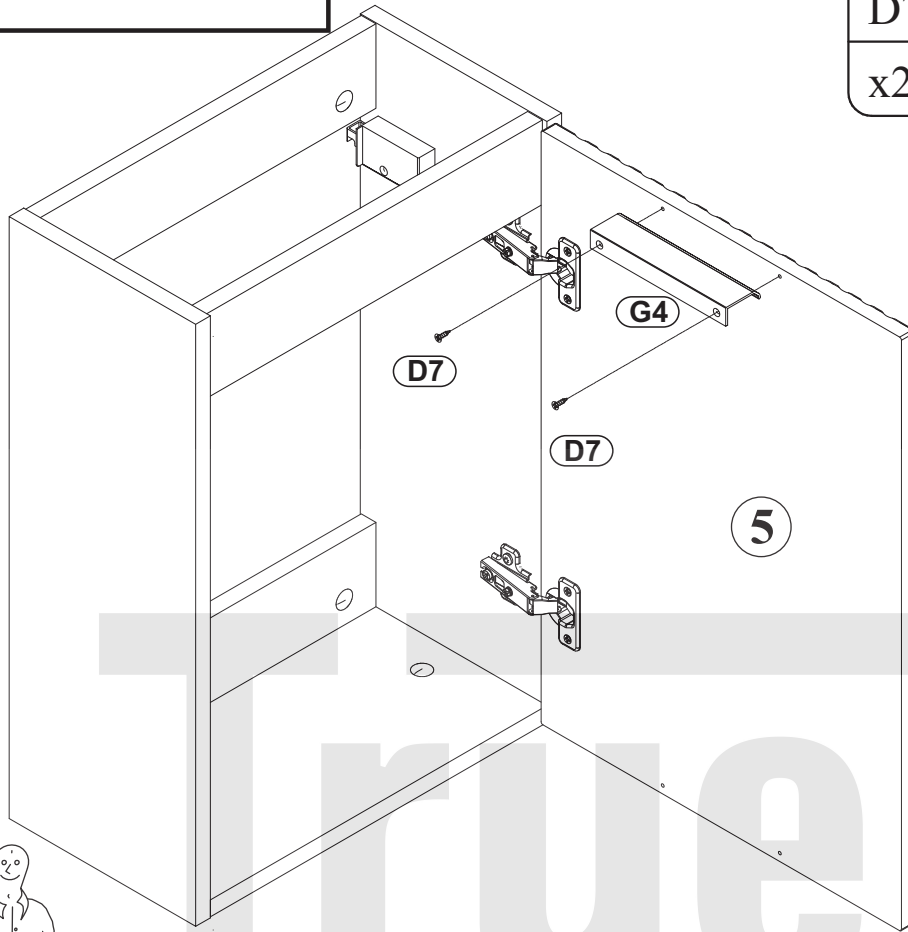


10

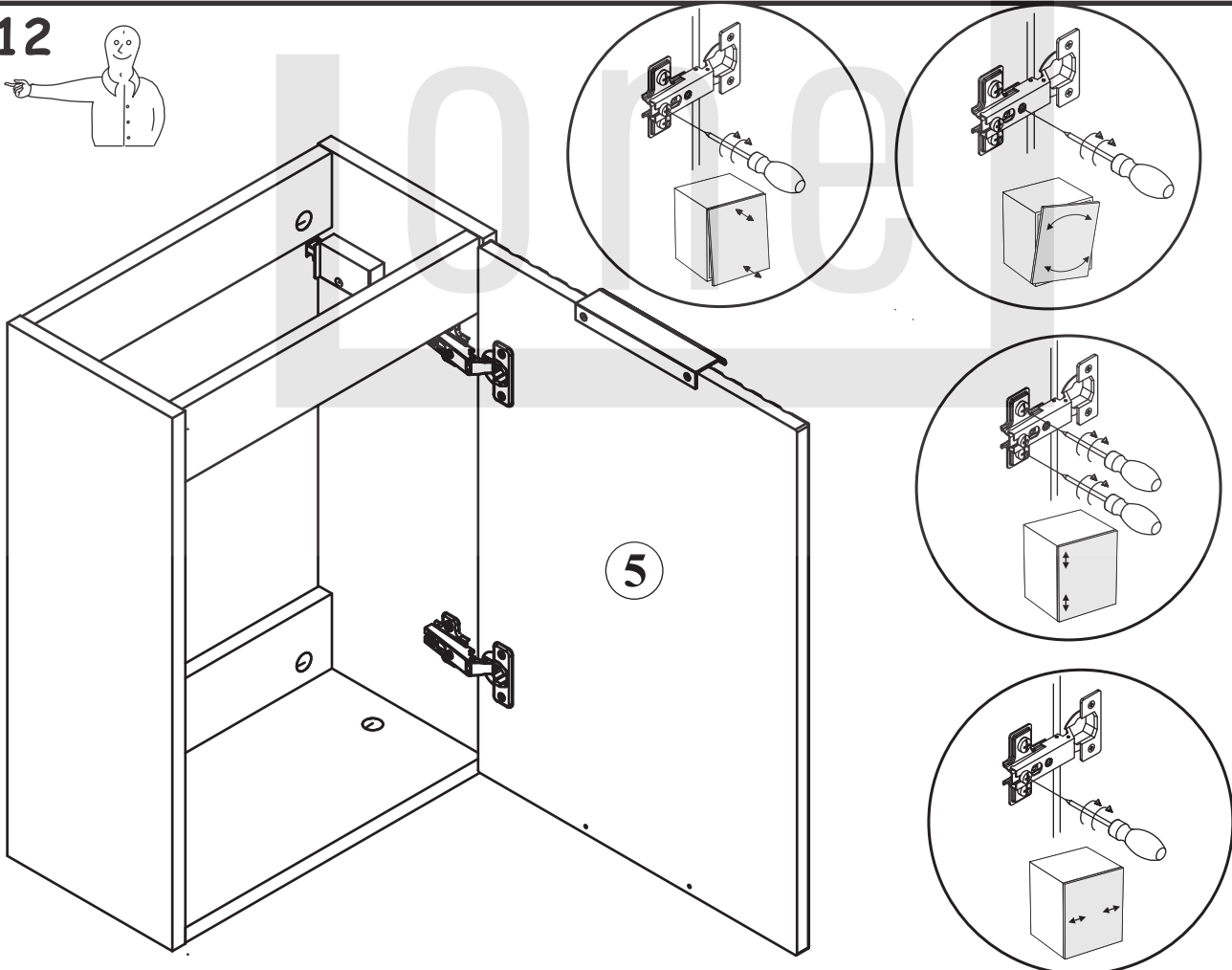
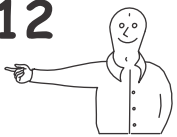


| | | | |
|----|---|-----|---|
| D7 |  | G04 |  |
| x2 | USØ3x16 | x1 | L-148mm. |

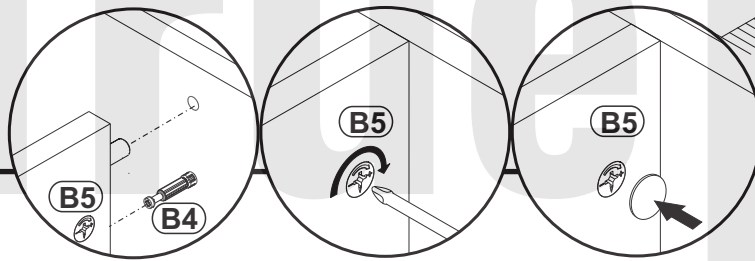
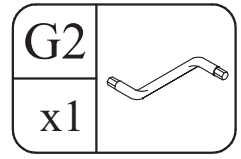
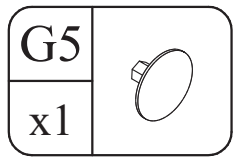
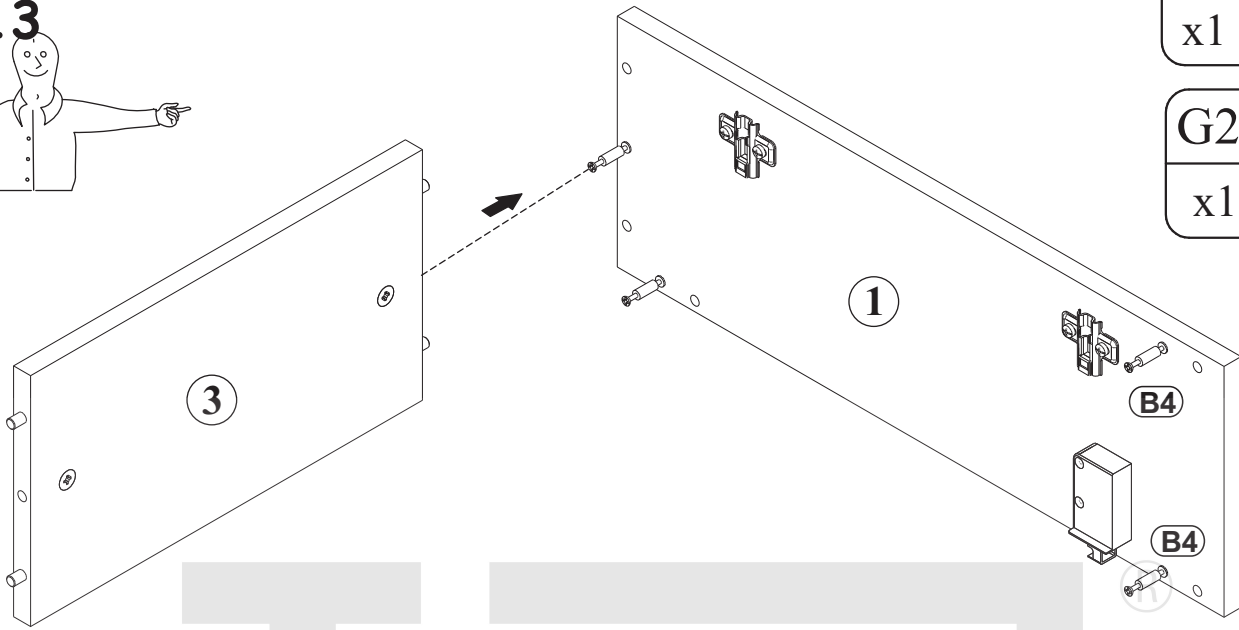
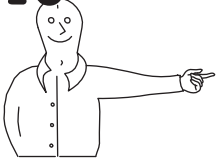
11



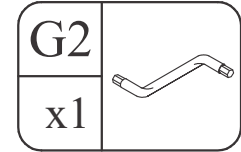
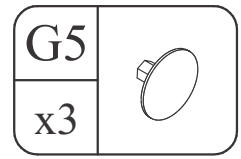
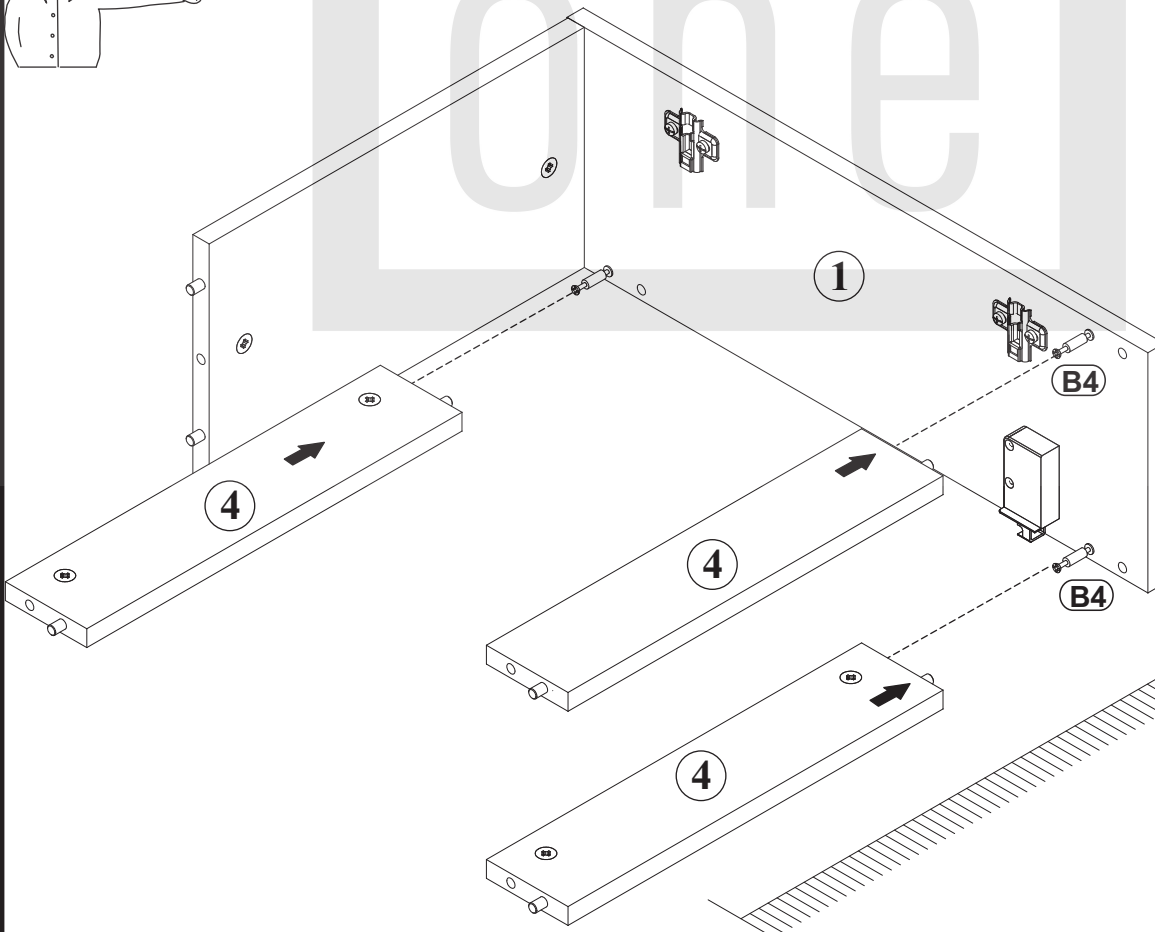
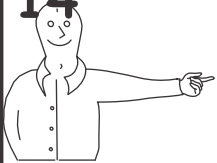
12



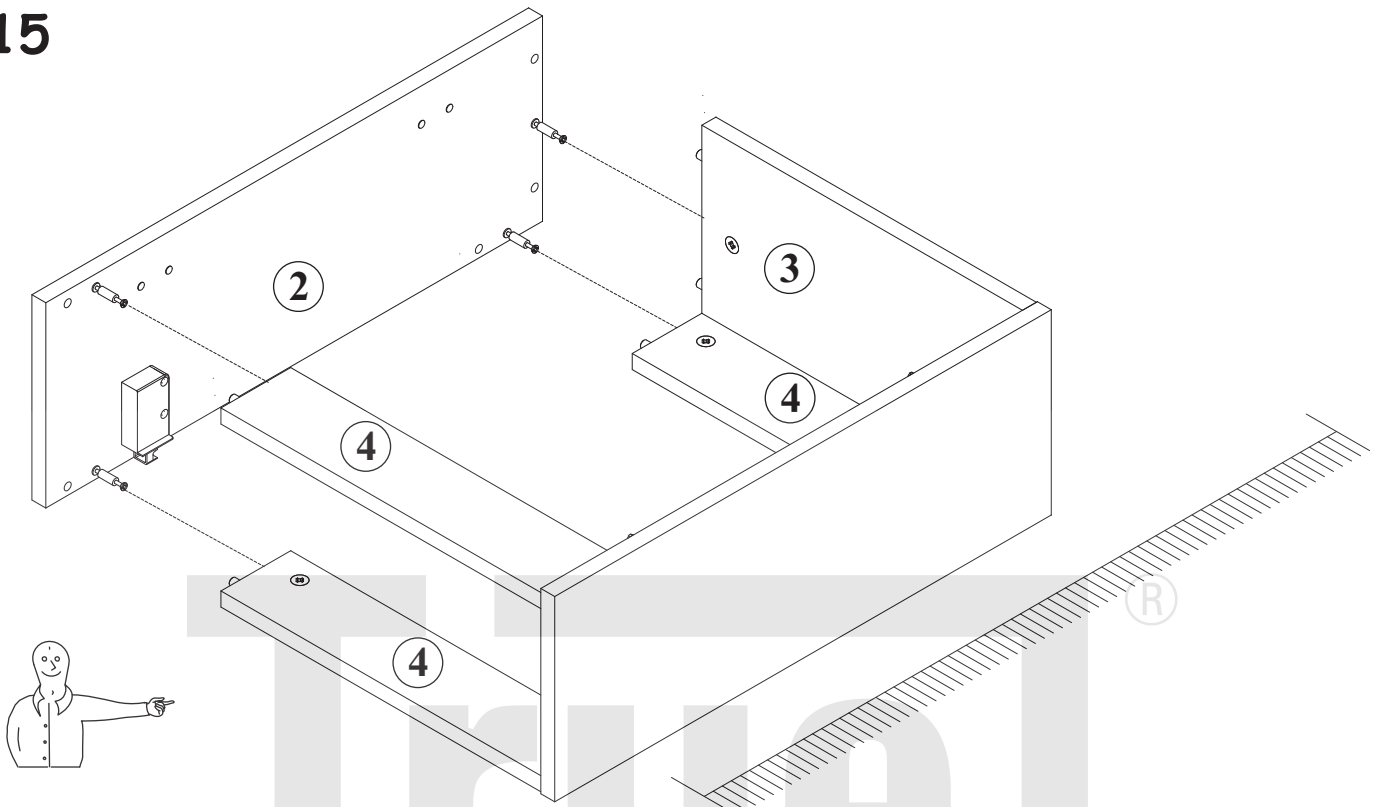
13



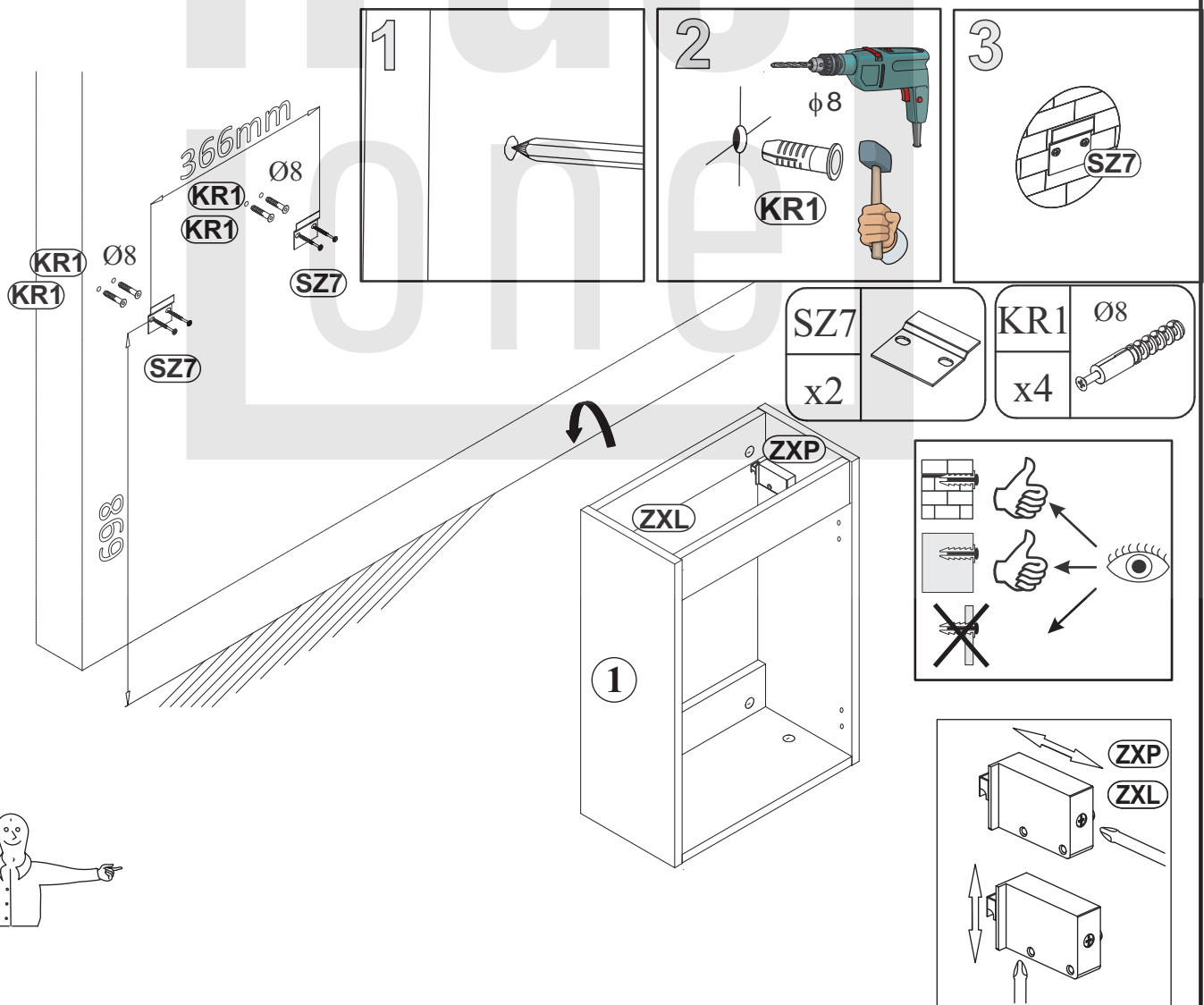
14



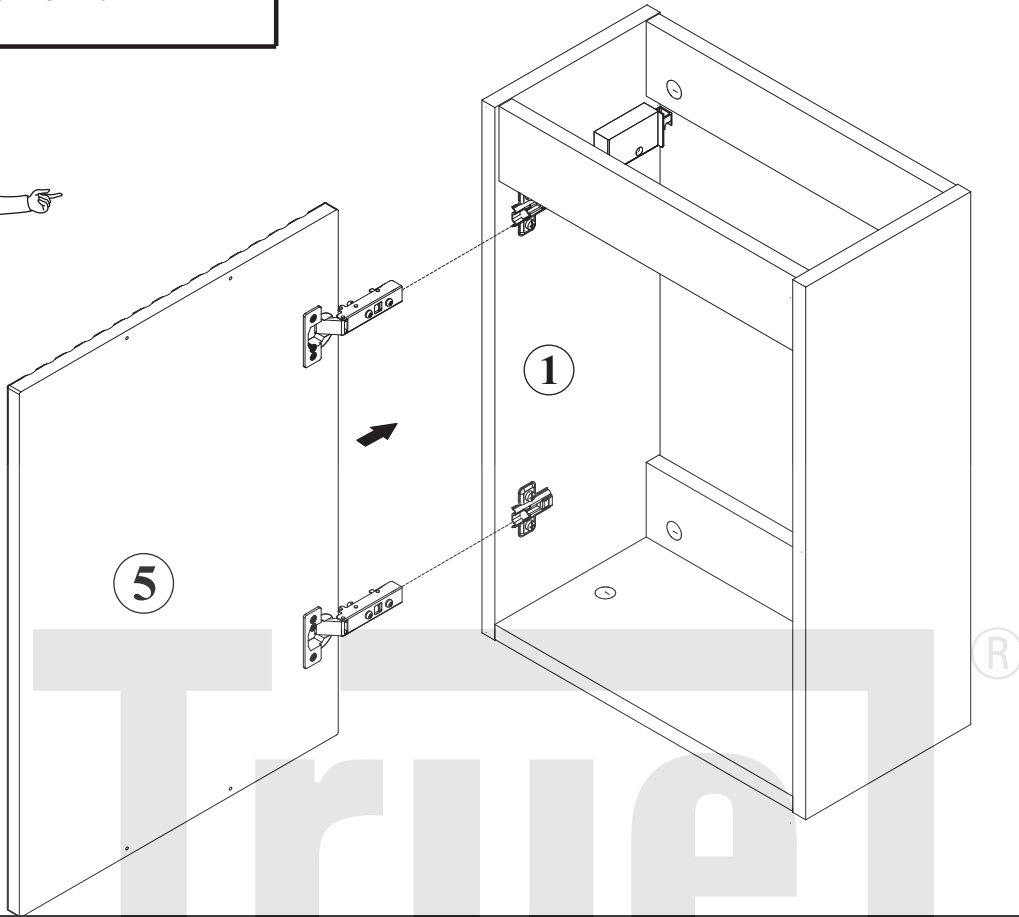
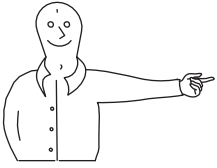
15



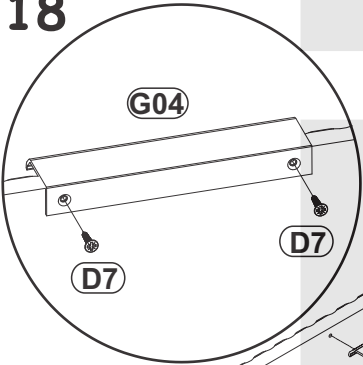
16

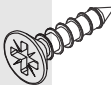


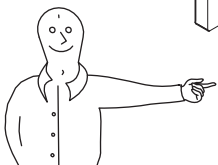
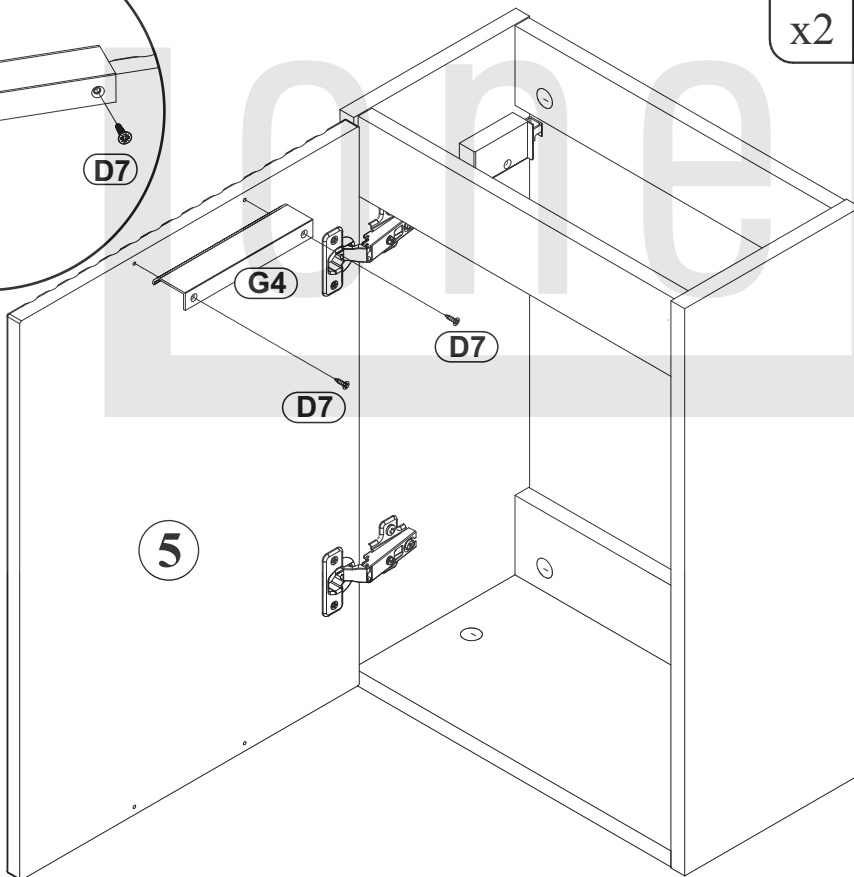
17



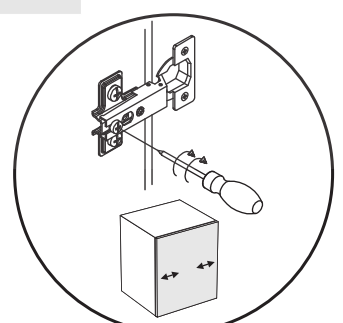
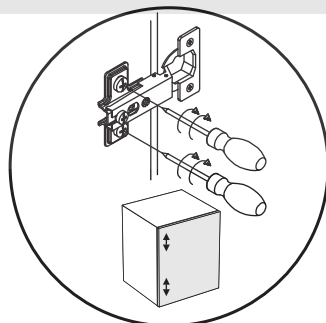
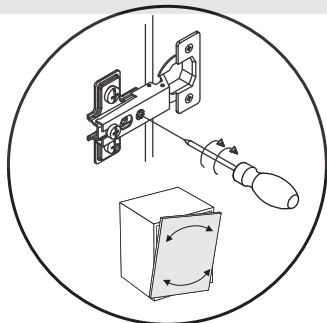
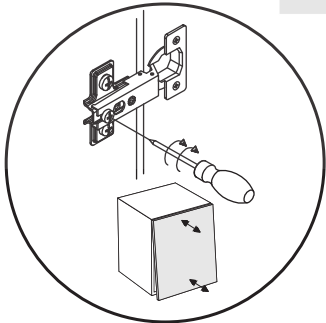
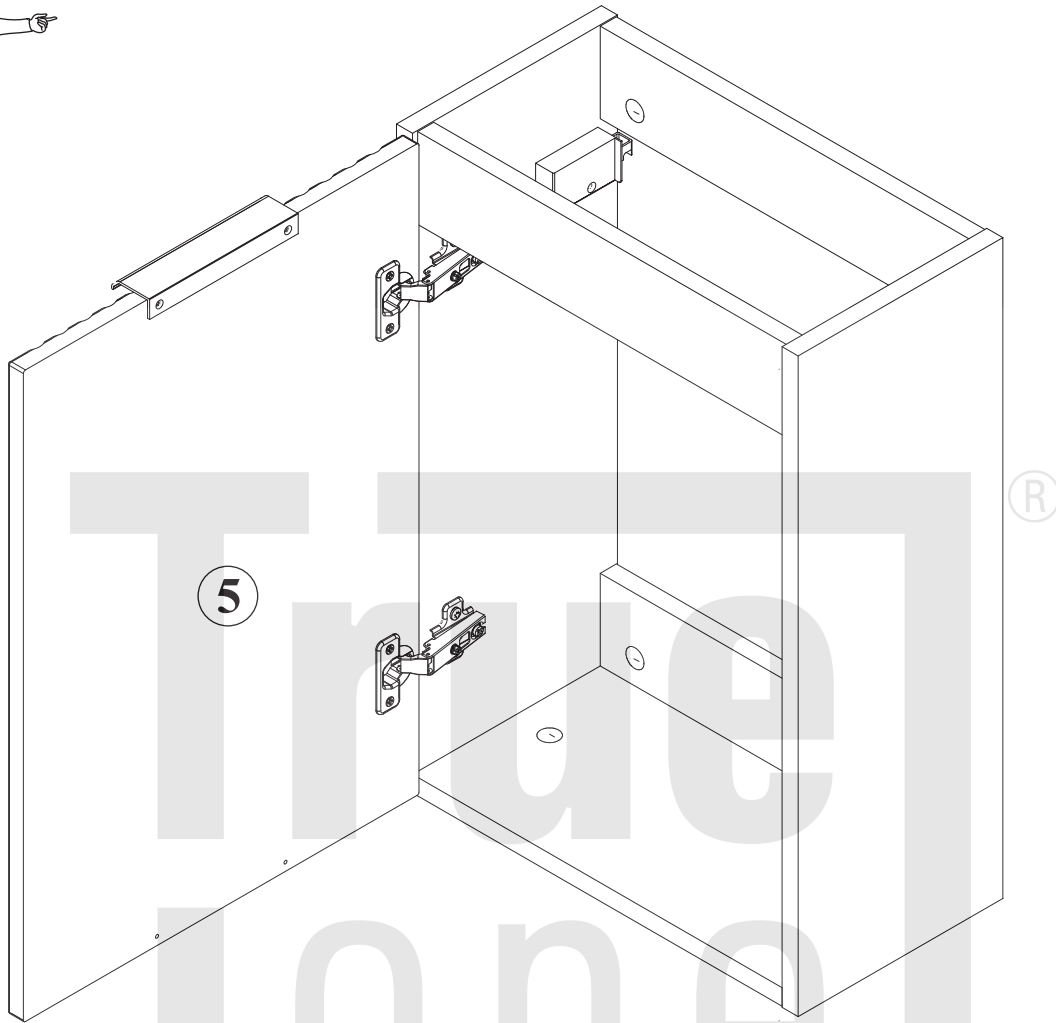
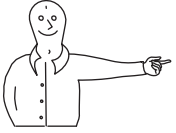
18



| | | | |
|----|---|-----|---|
| D7 |  | G04 |  |
| x2 | USØ3x16 | x1 | L-148mm. |

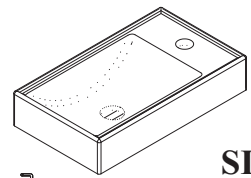
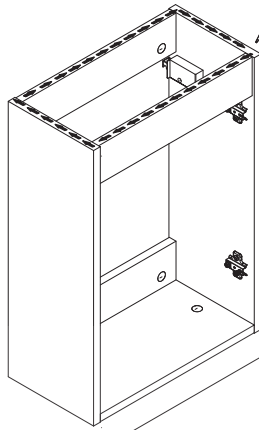
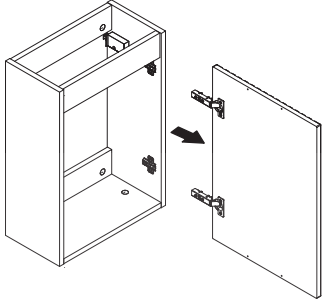
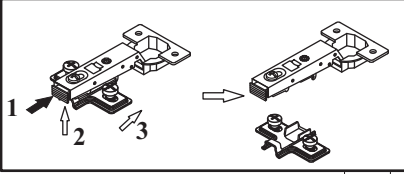


19

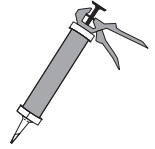


SILIKON

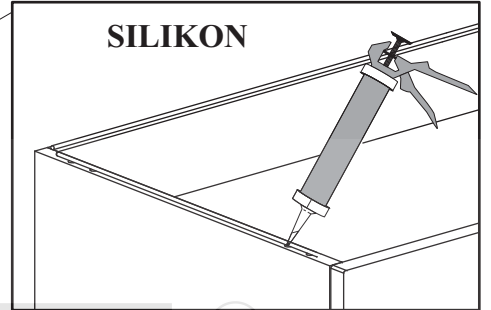
20



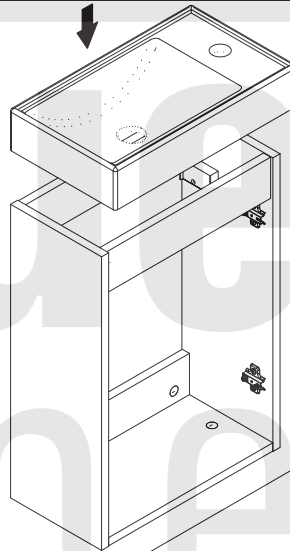
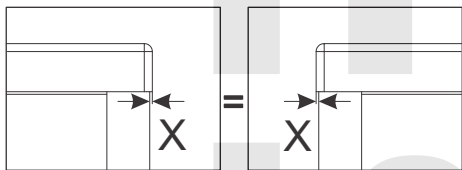
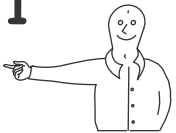
SILIKON



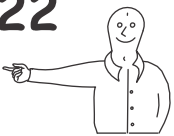
SILIKON



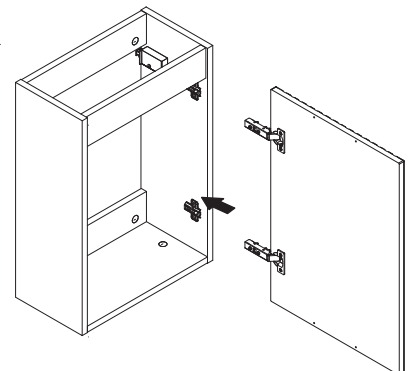
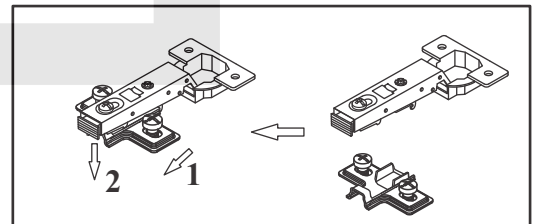
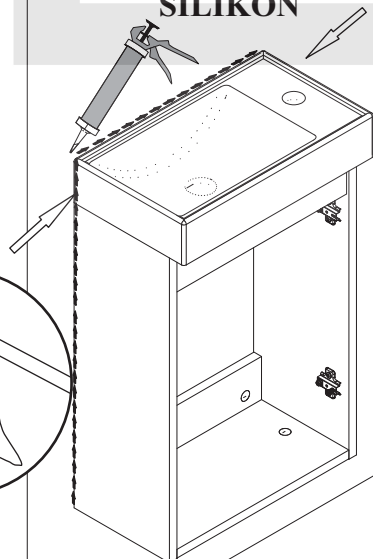
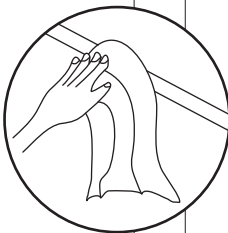
21



22

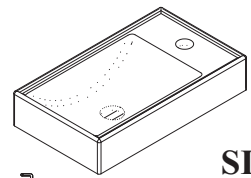
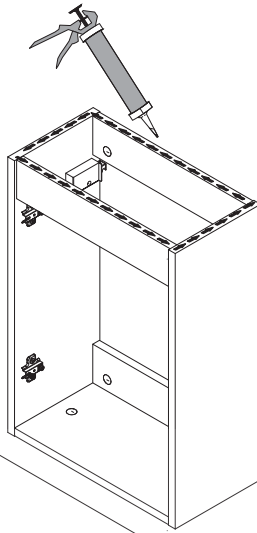
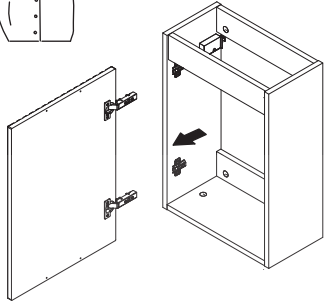
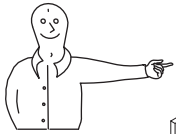
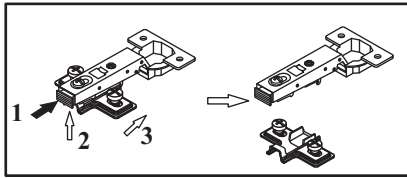


SILIKON

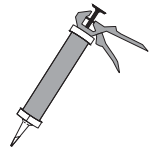


SILIKON

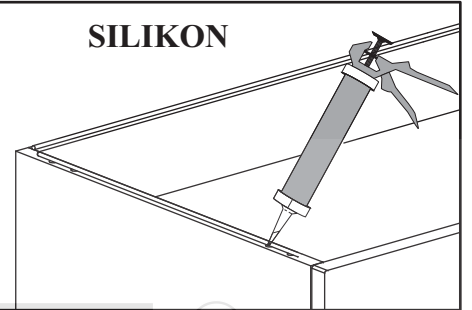
23



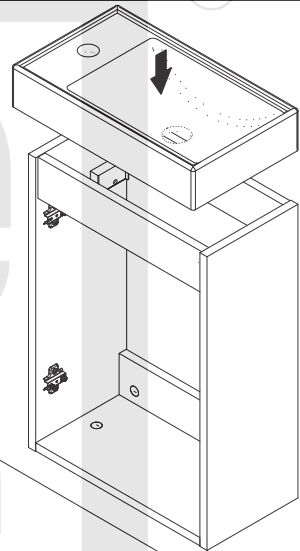
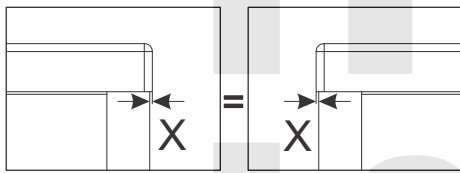
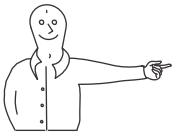
SILIKON



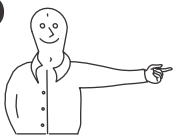
SILIKON



24



25



SILIKON

