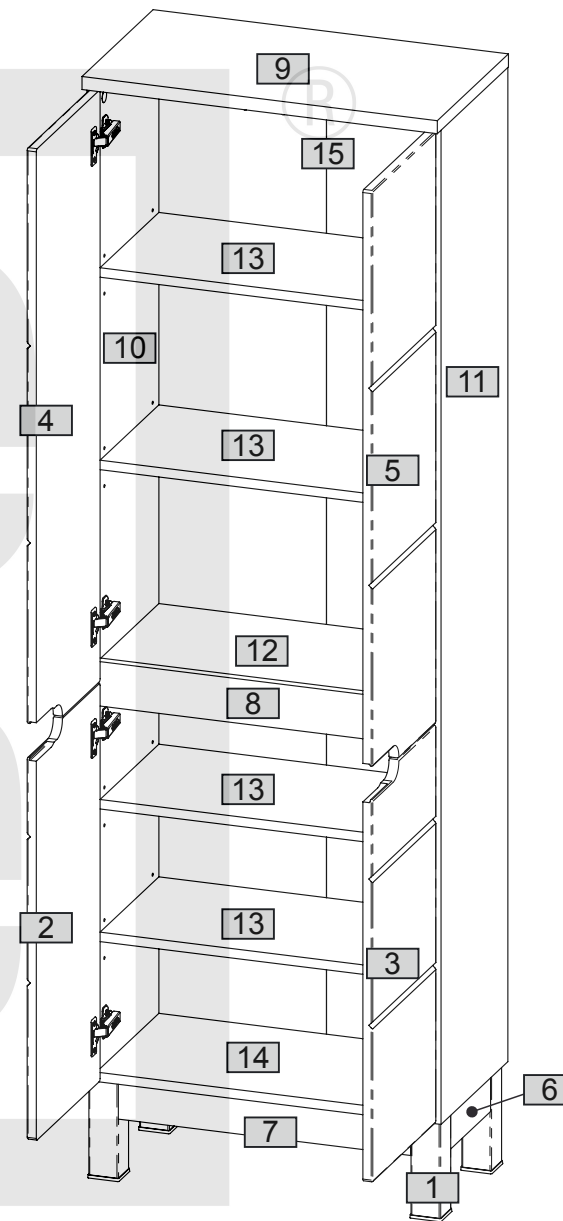
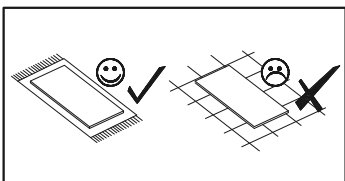
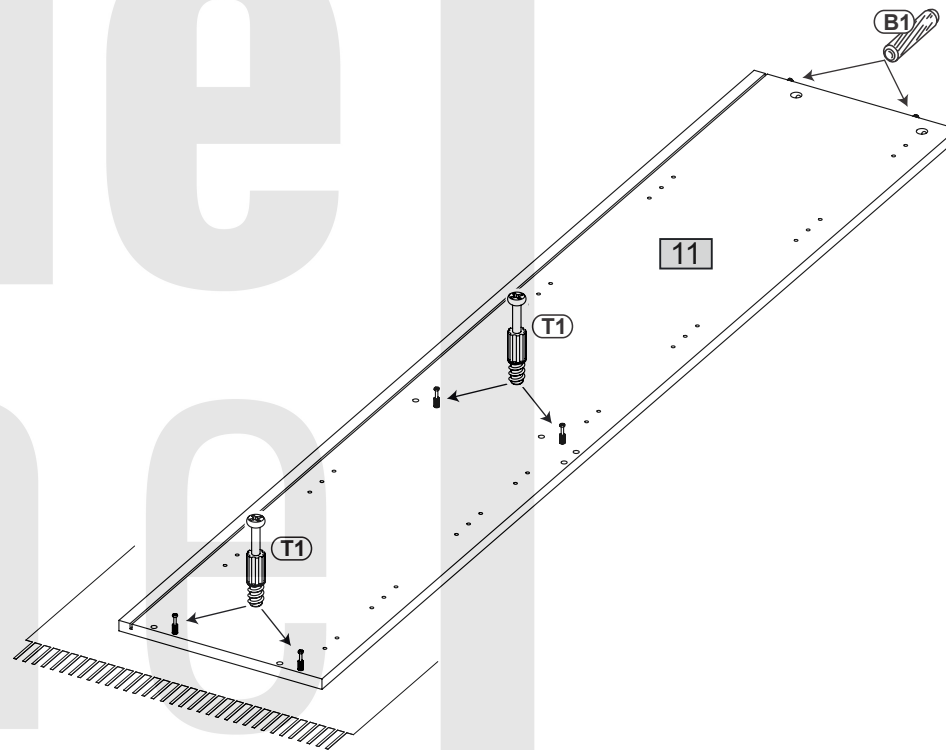
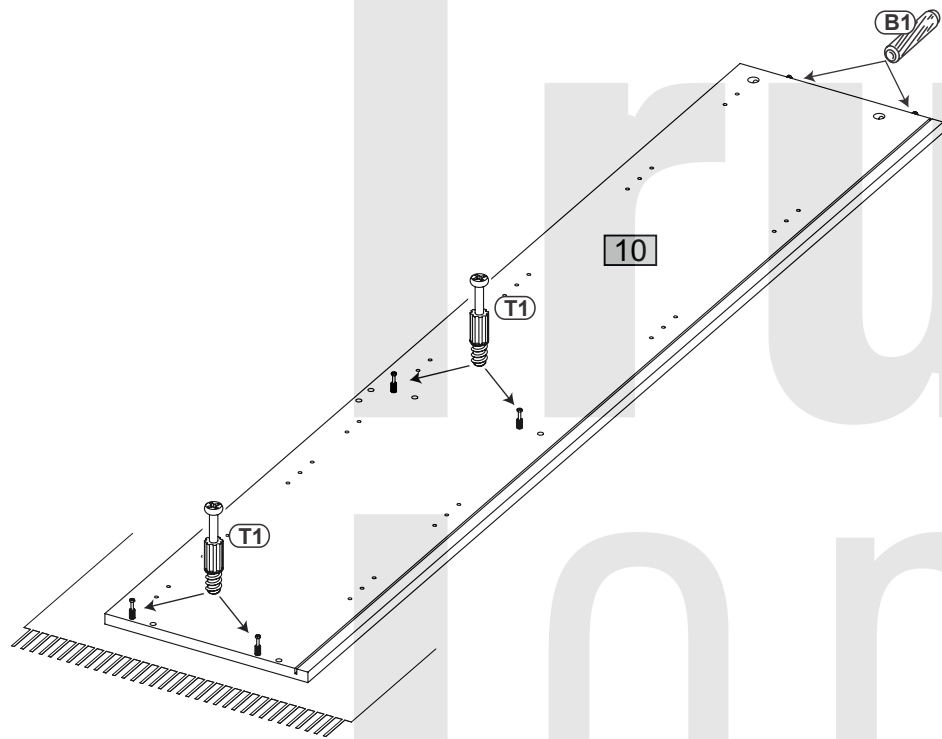
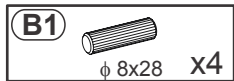
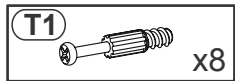


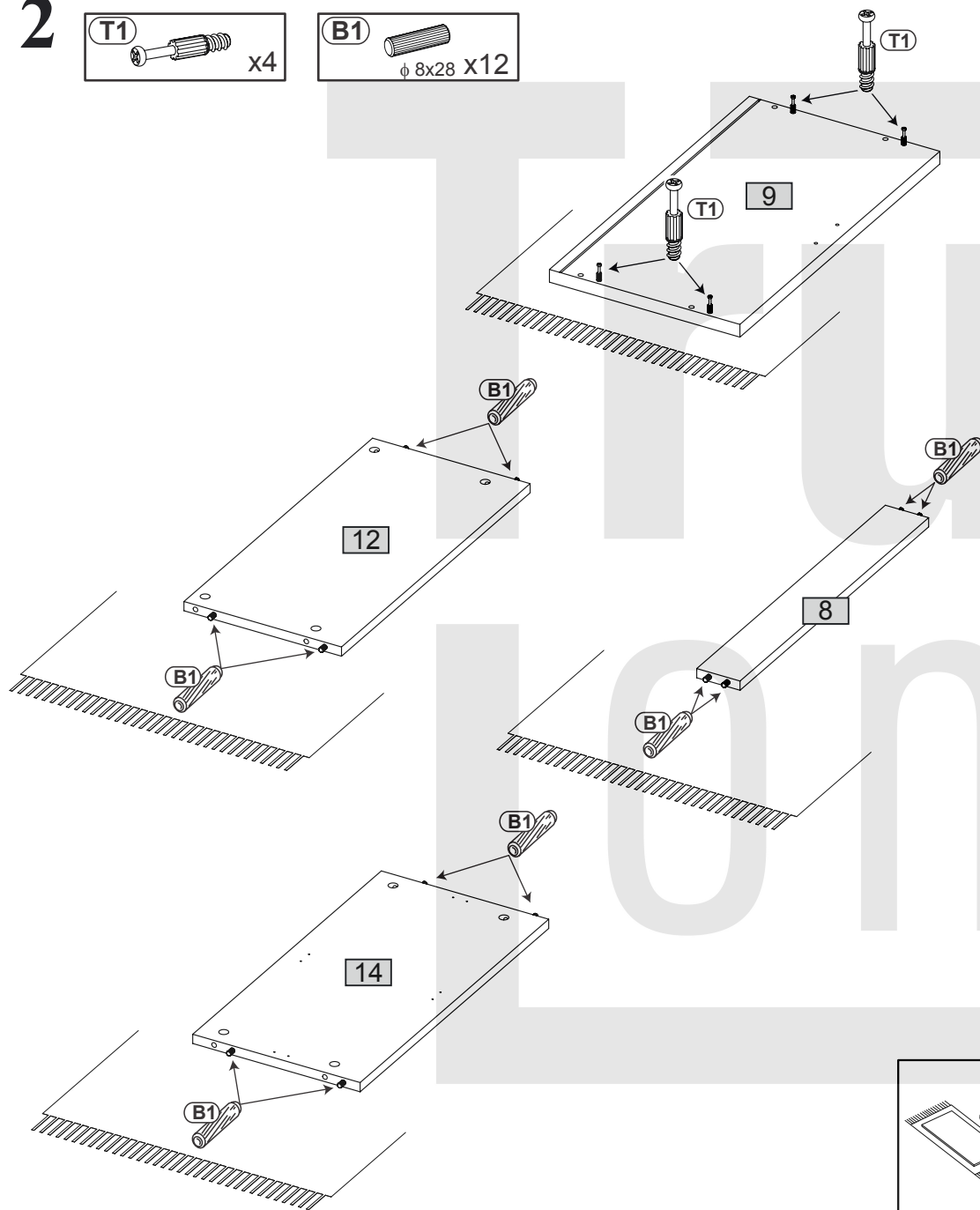
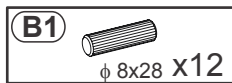
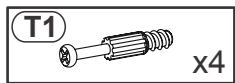
Nr	Ausmaß			St	Colli
1	160	50	50	4	
2	296	672	16	1	
3	296	672	16	1	
4	296	999	16	1	
5	296	999	16	1	
6	186	60	16	2	
7	494	60	16	2	
8	566	75	16	1	
9	600	330	22	1	
10	1680	310	16	1	
11	1680	310	16	1	
12	566	273	16	1	
13	566	273	16	4	
14	566	289	16	1	
15	1685	290	2	2	



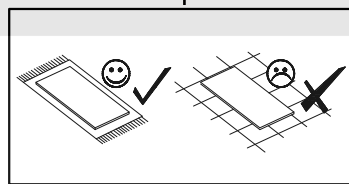
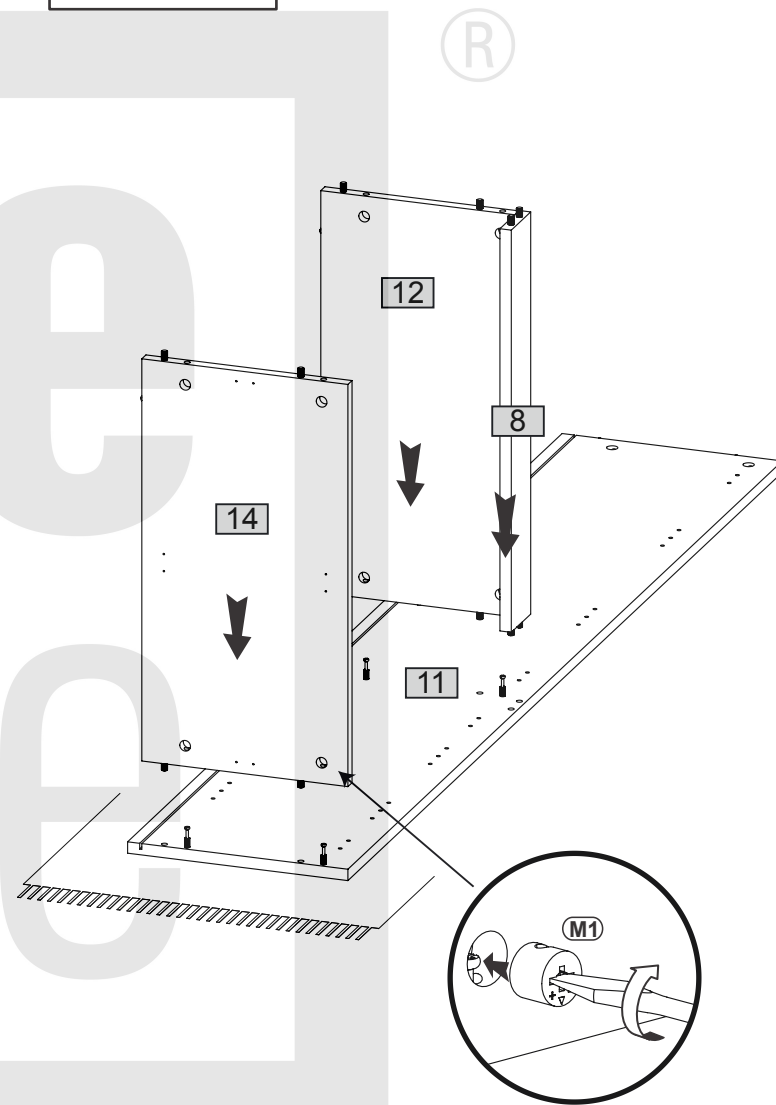
1



2

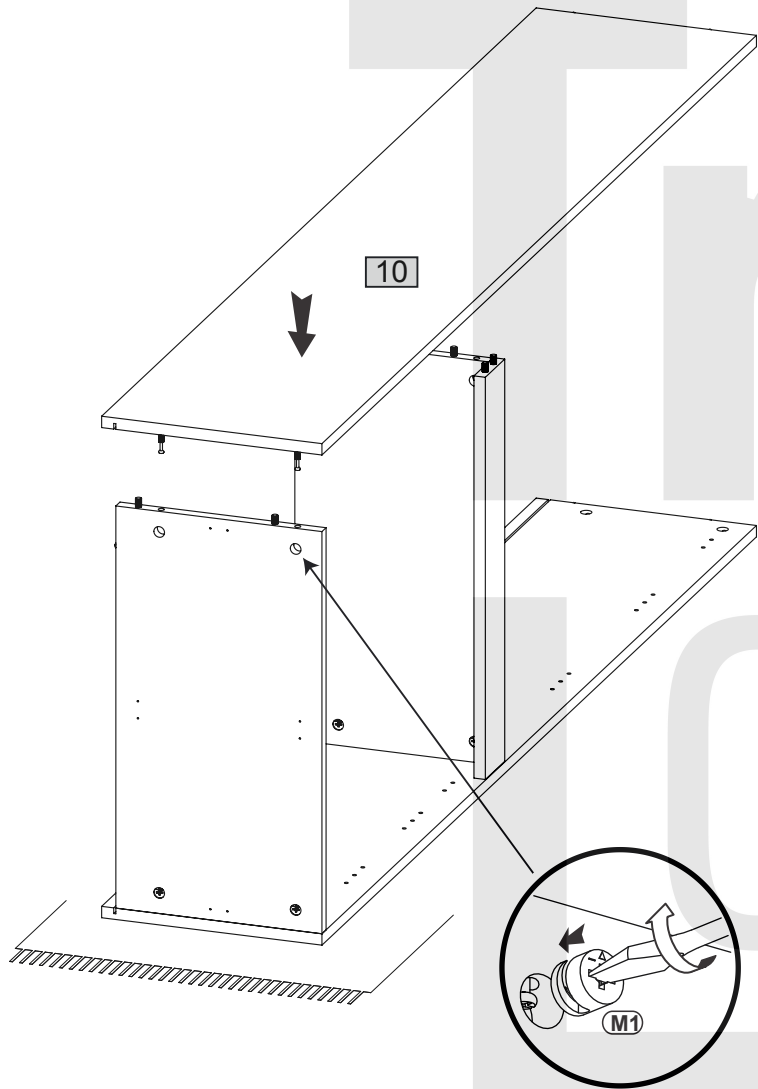


3

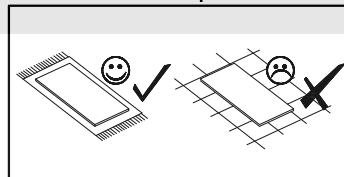
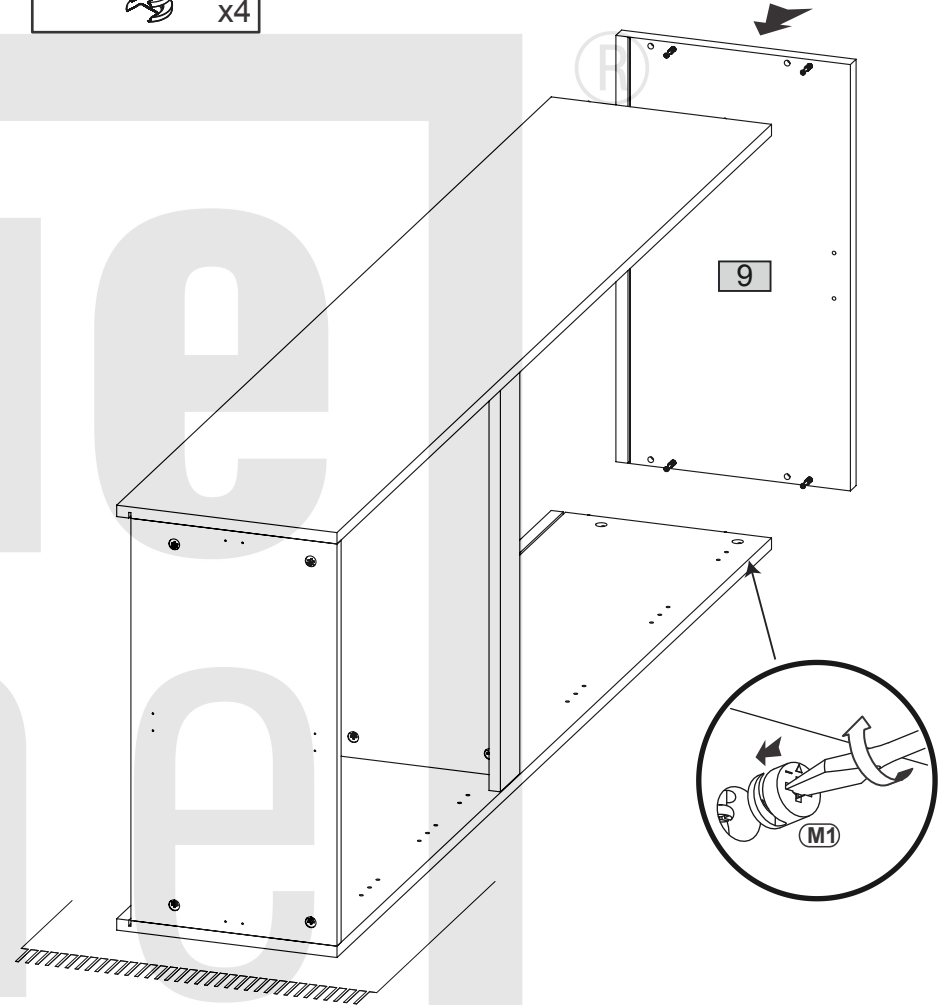




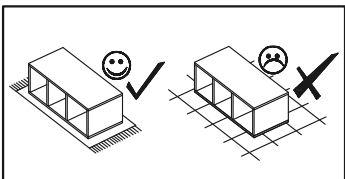
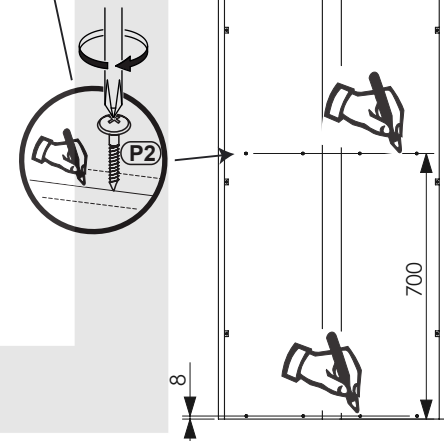
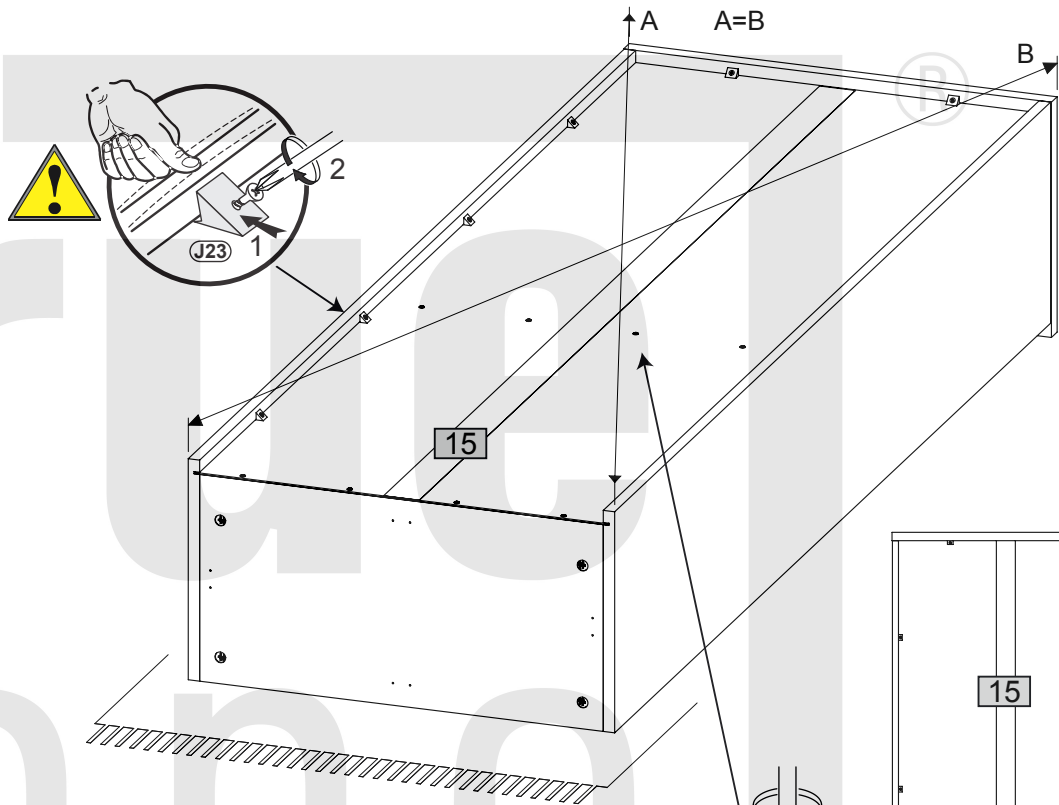
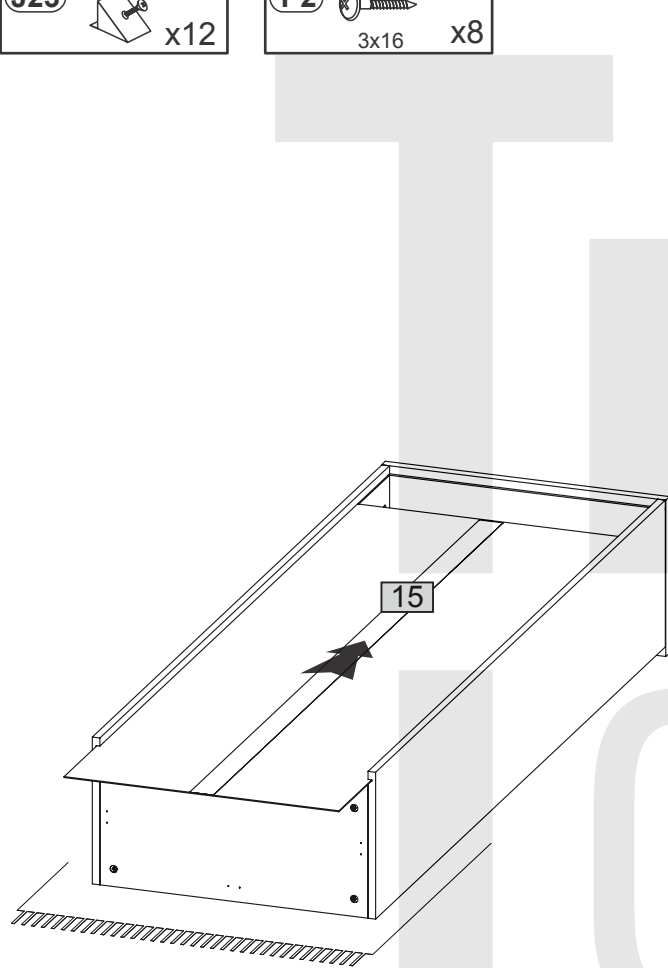
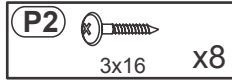
4



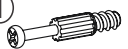
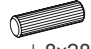


5

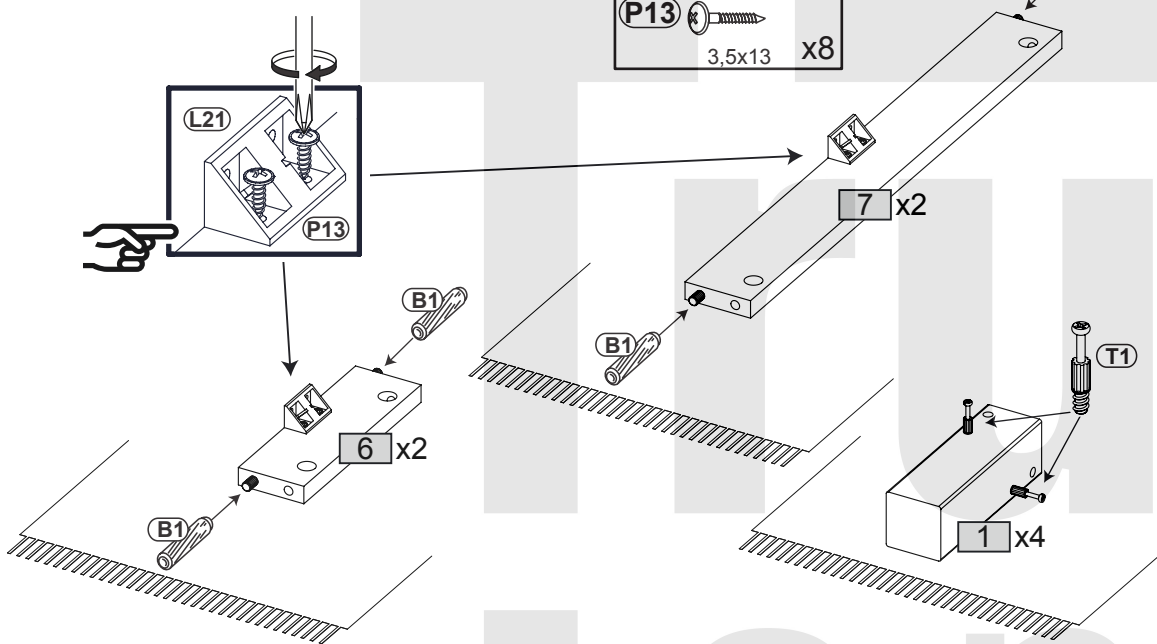


6



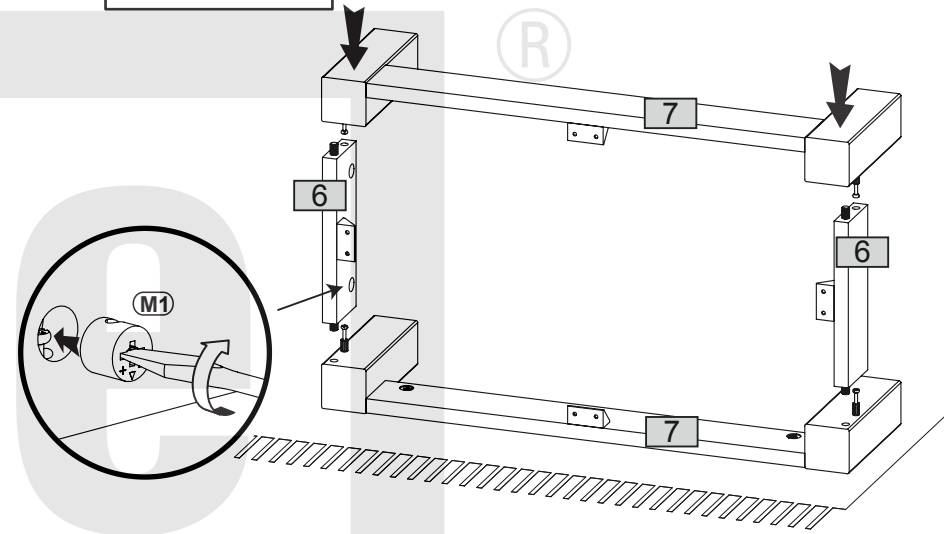
7

- T1**  x8
- B1**   $\phi$  8x28 x8
- L21**  x4
- P13**  3,5x13 x8



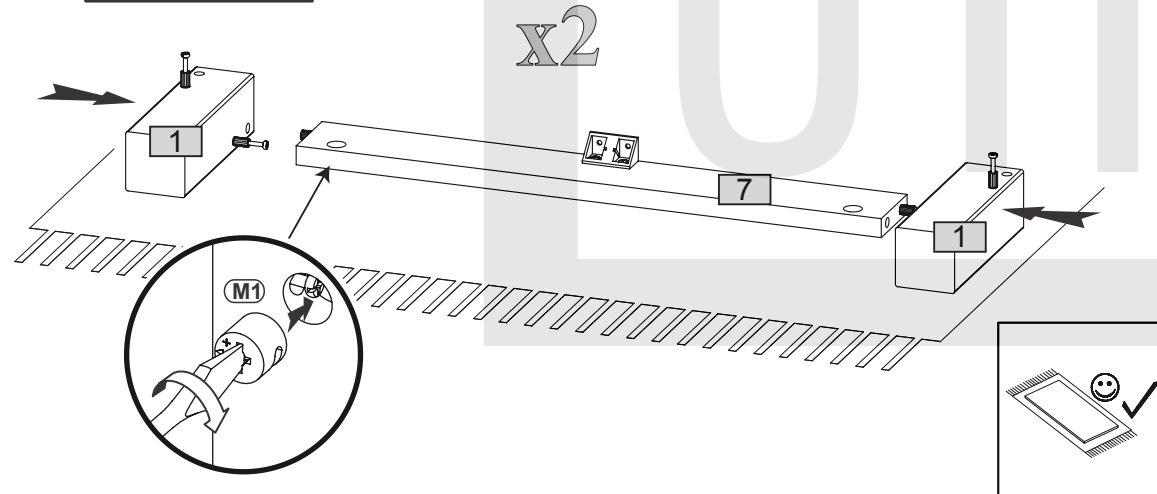
9

- M1**  x4





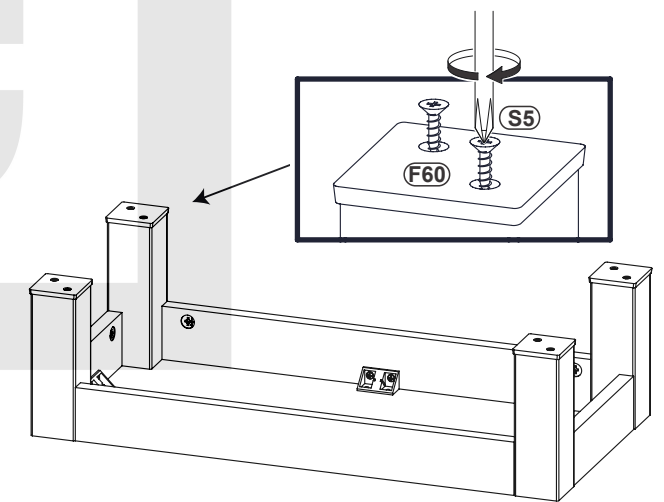
8

- M1**  x4



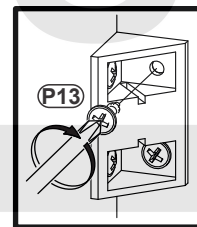
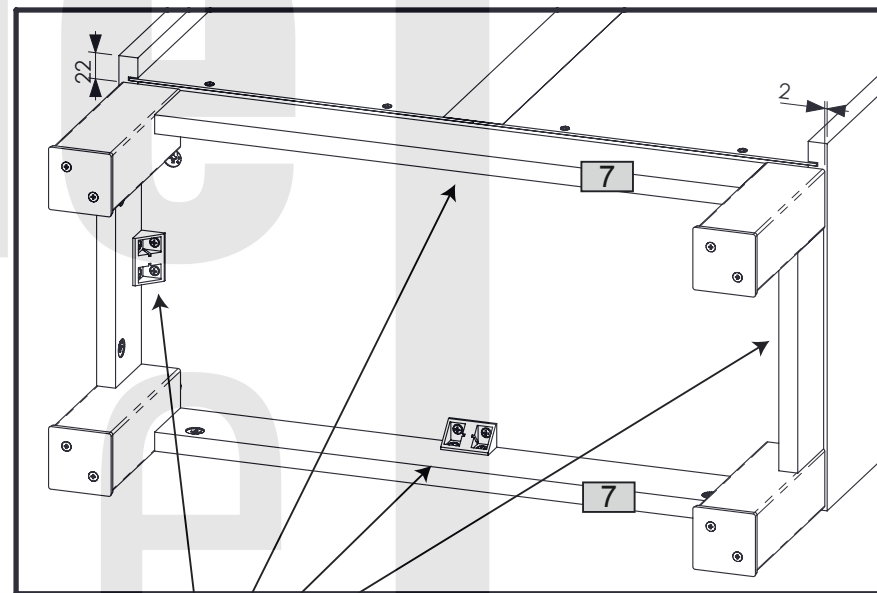
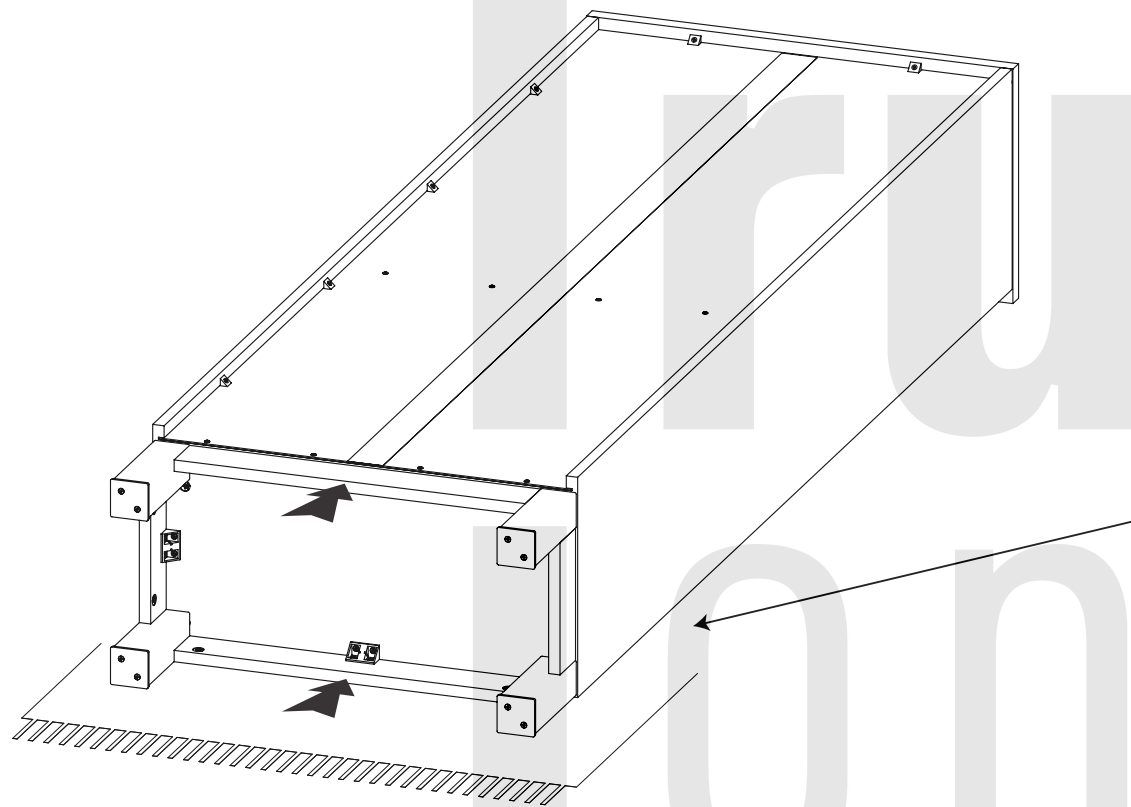
10

- F60**  x4
- S5**  3,5x16 x8



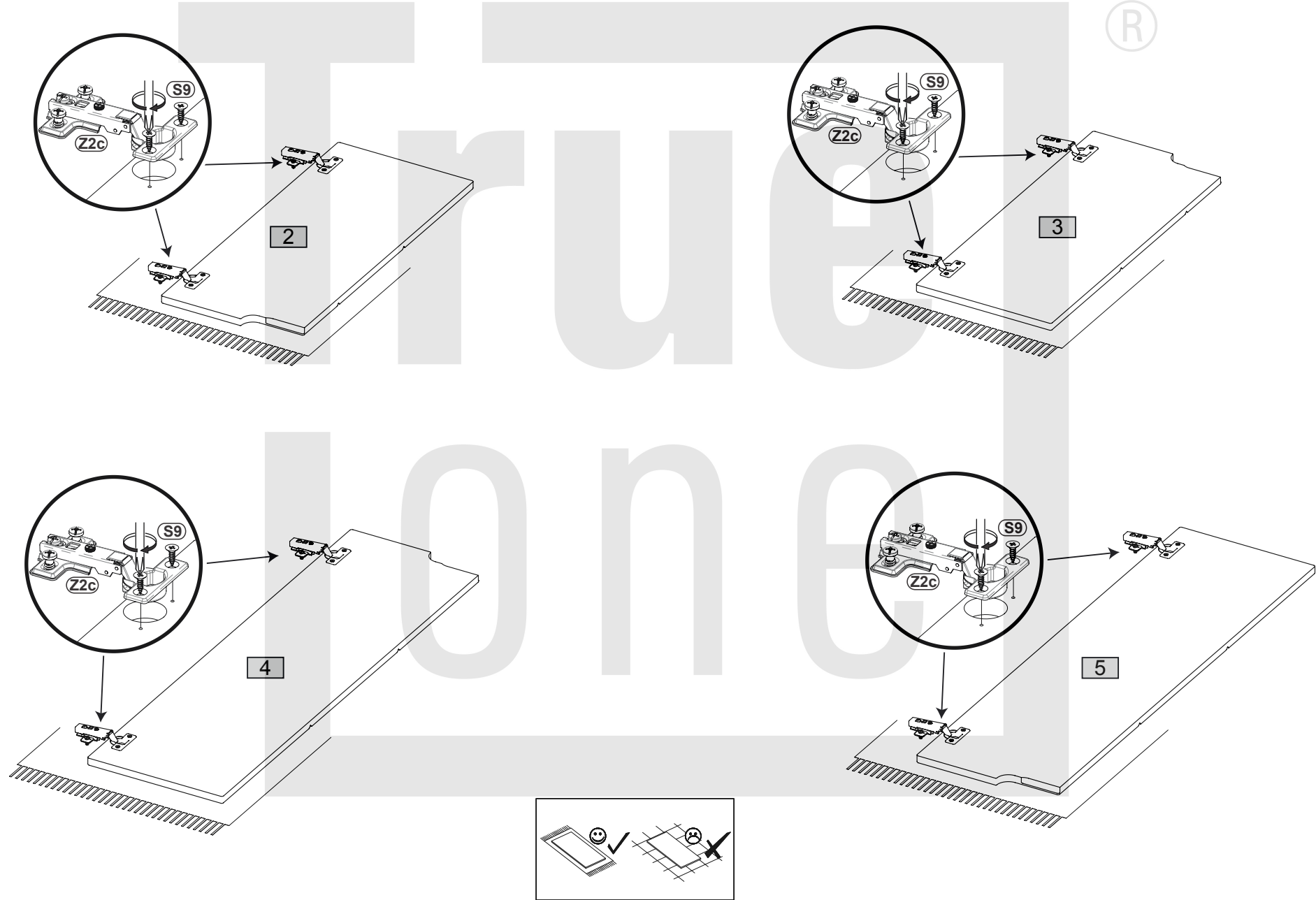
11

P13  
3,5x13 x8



12

Z2c x8 S9 4x16 x16



13

