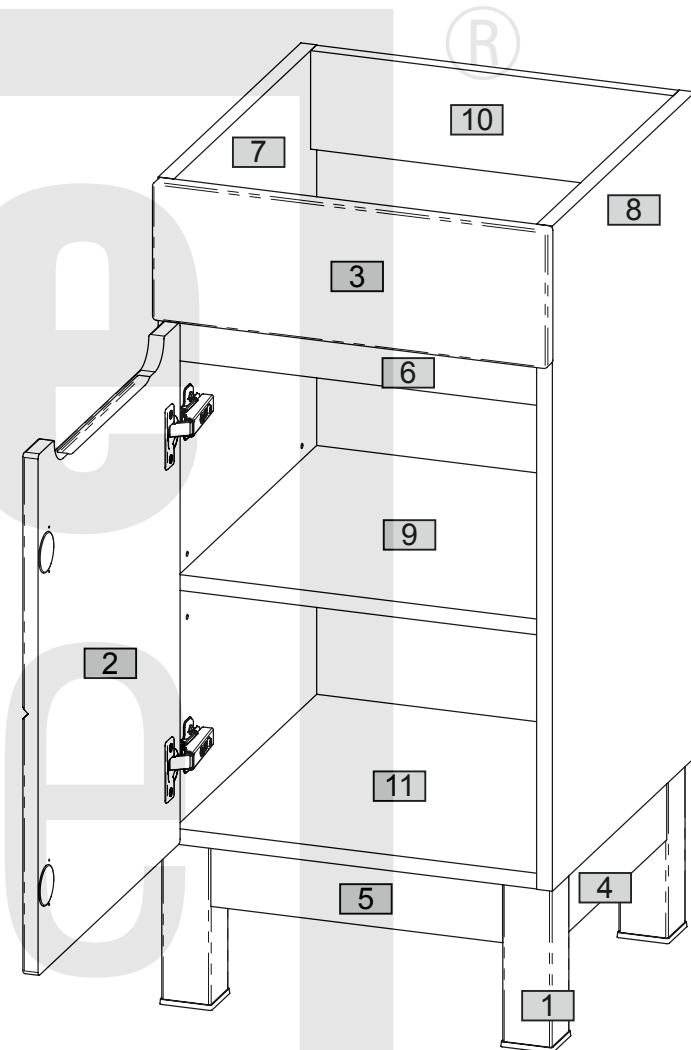
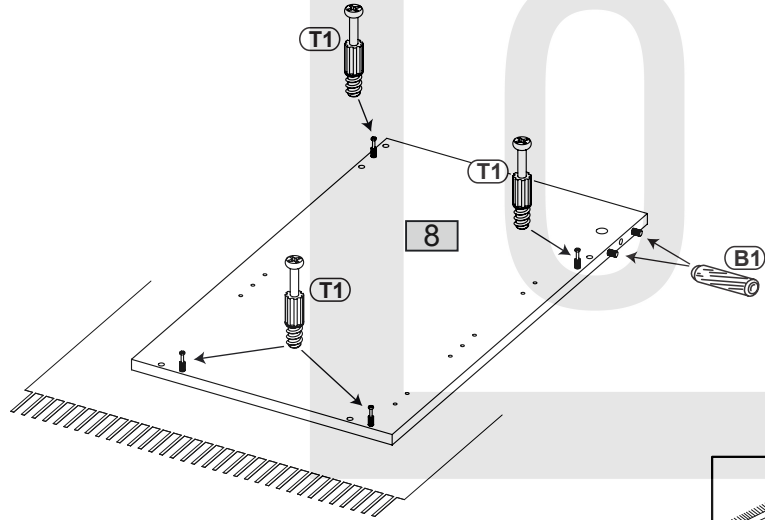
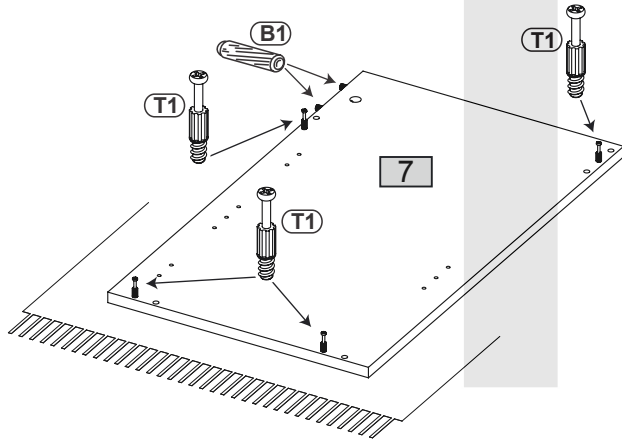
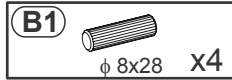
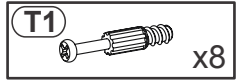


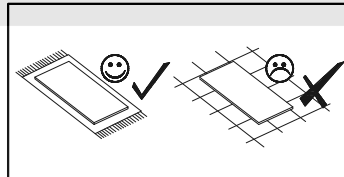
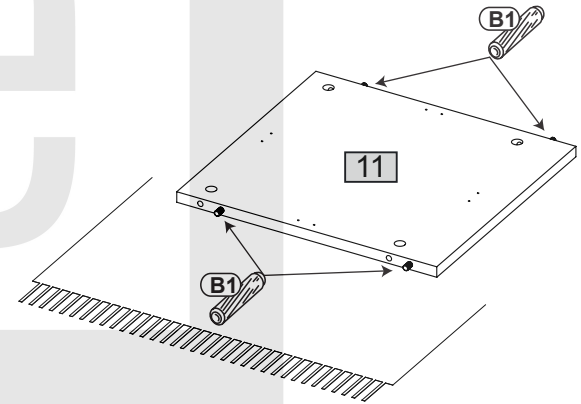
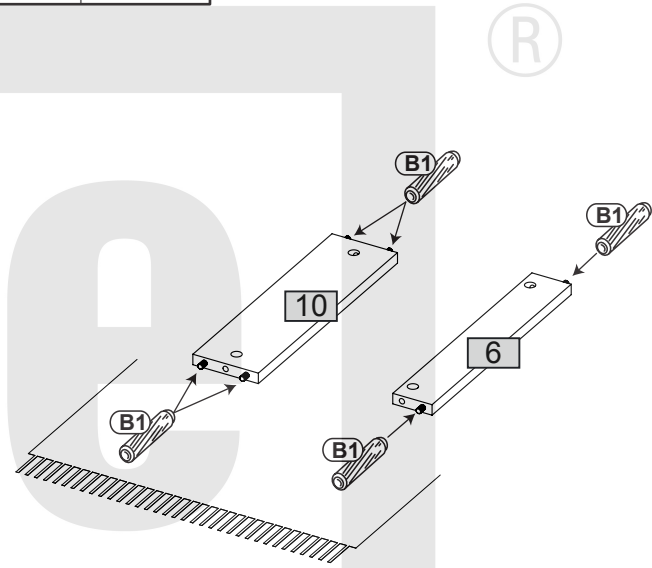
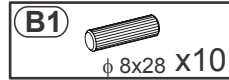
Nr	Ausmaß			St
1	160	50	50	4
2	396	529	16	1
3	401	140	16	1
4	274	60	16	2
5	296	60	16	2
6	368	60	16	1
7	675	398	16	1
8	675	398	16	1
9	368	383	16	1
10	368	100	16	1
11	368	397	16	1



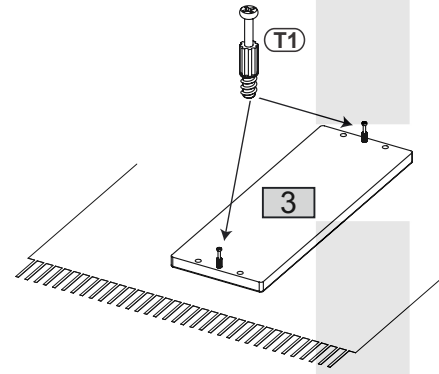
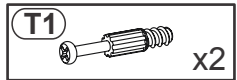
1



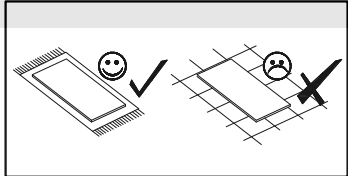
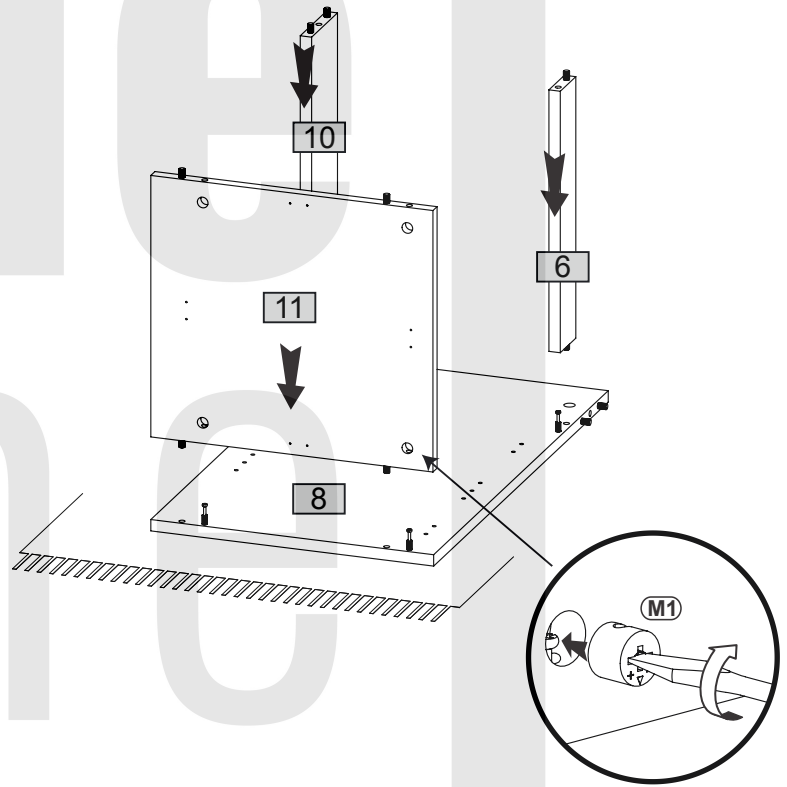
2



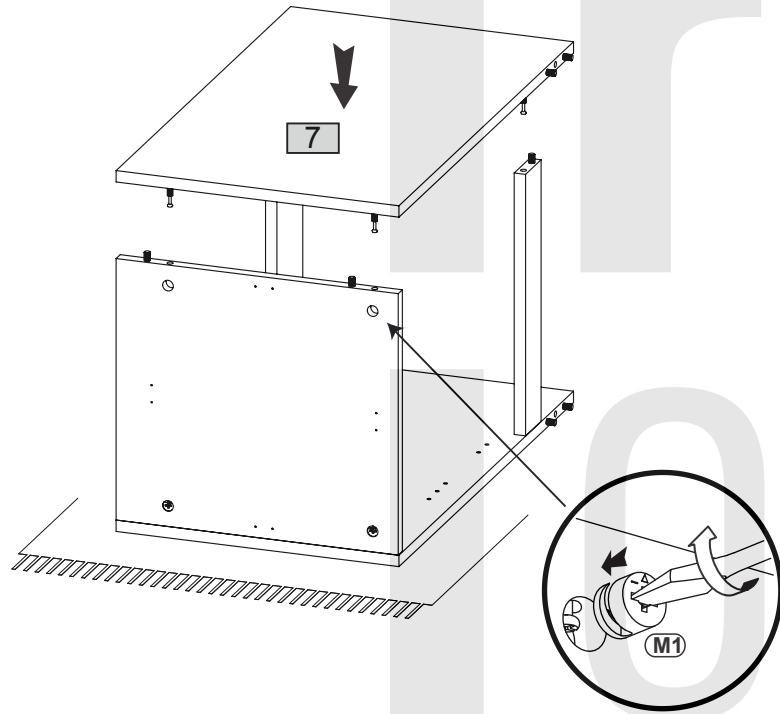
3



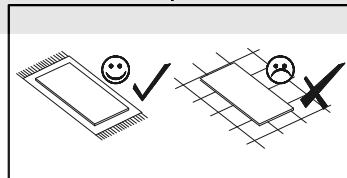
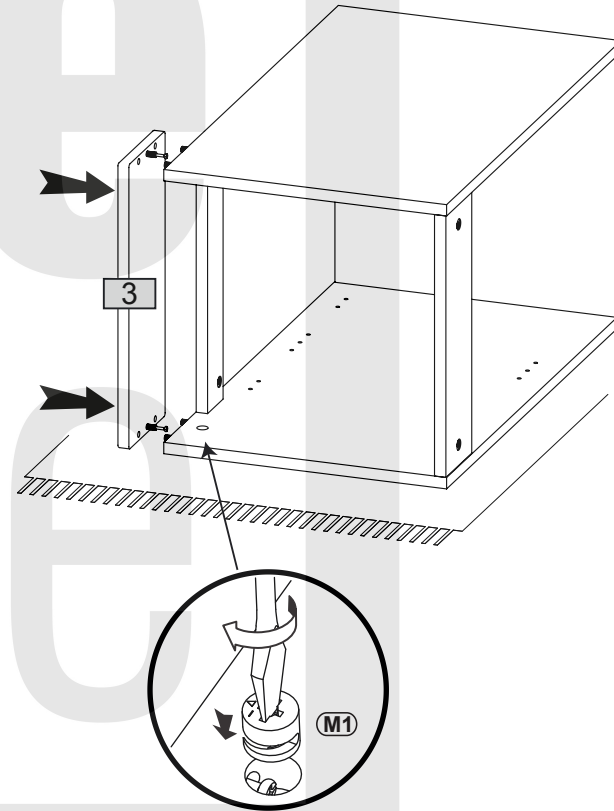
4



5

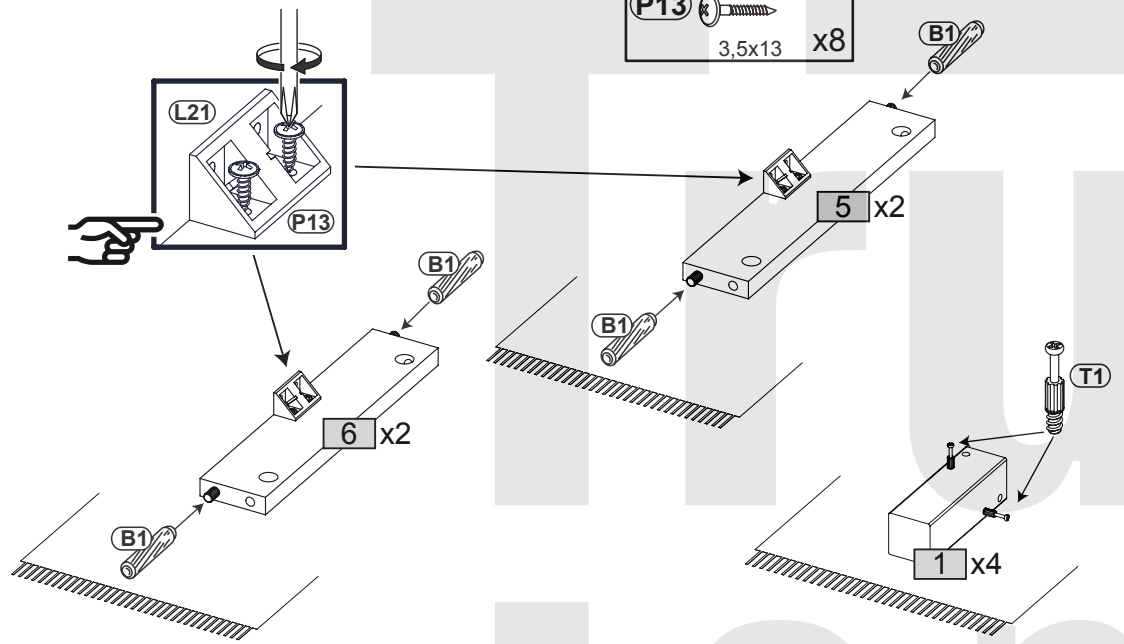


6



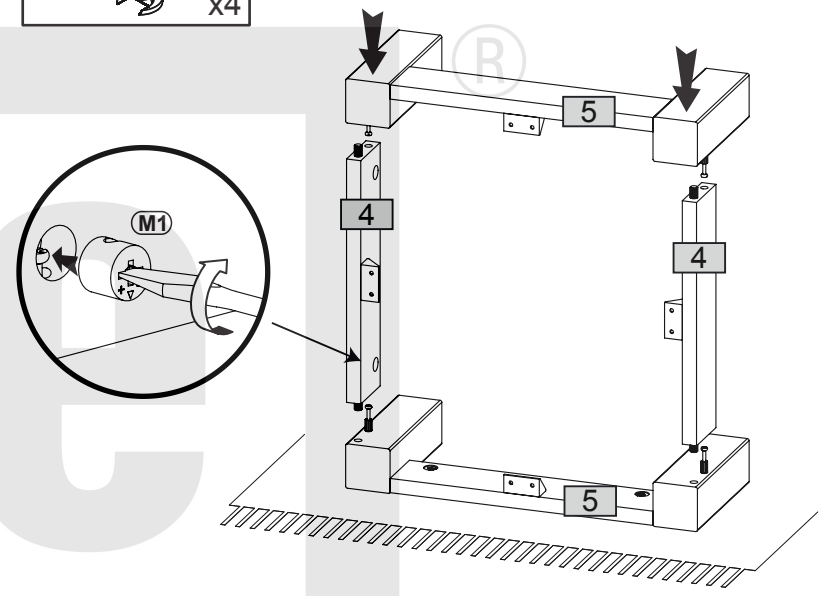
7

- T1 x8
- B1  $\phi$  8x28 x8
- L21 x4
- P13 3,5x13 x8



9

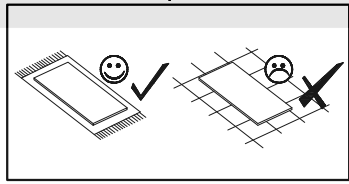
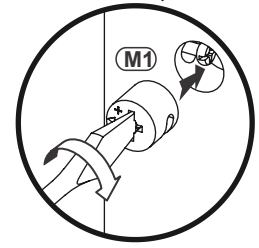
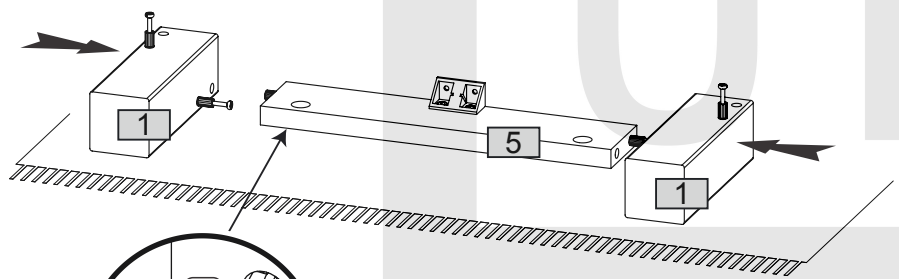
- M1 x4



8

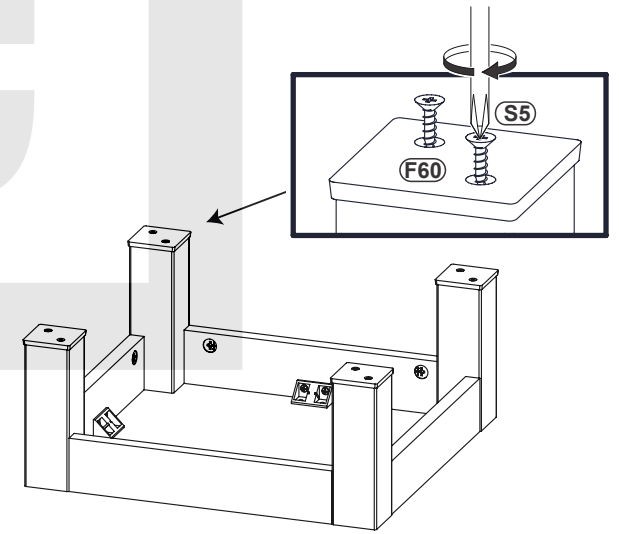
- M1 x4

x2

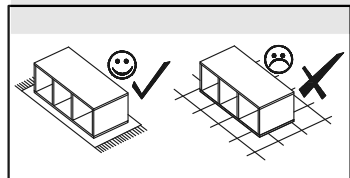
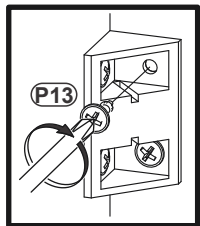
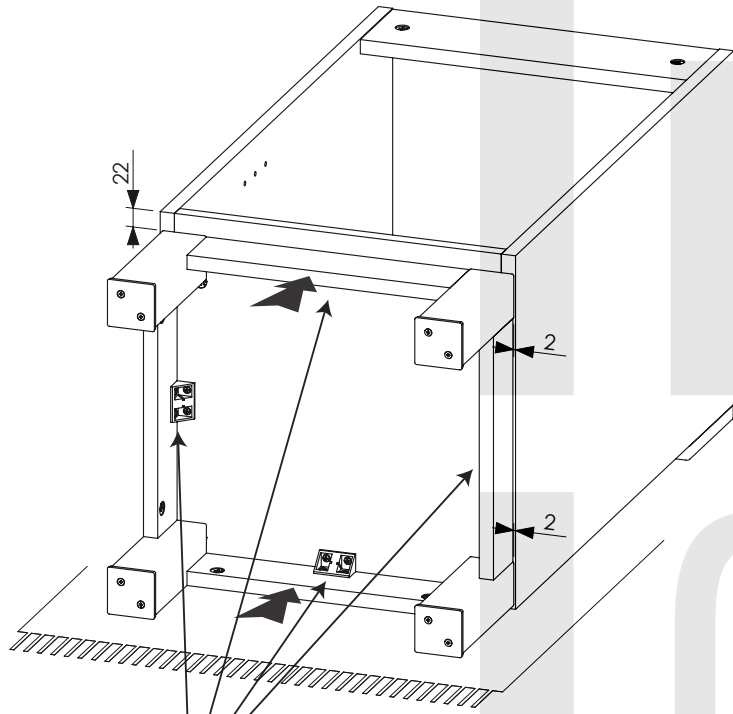
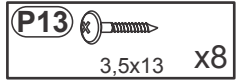


10

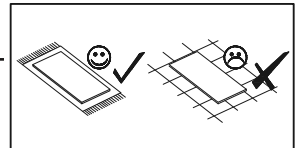
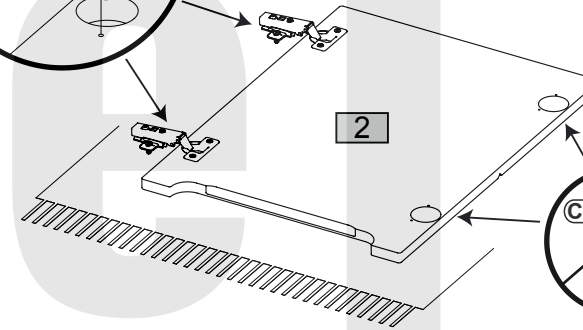
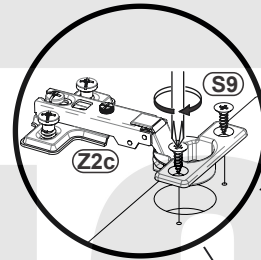
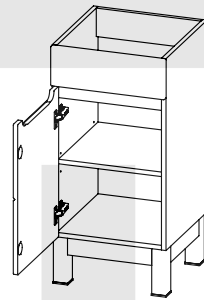
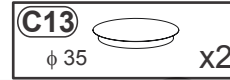
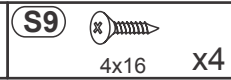
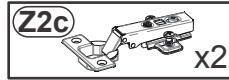
- F60 x4
- S5 3,5x16 x8



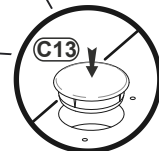
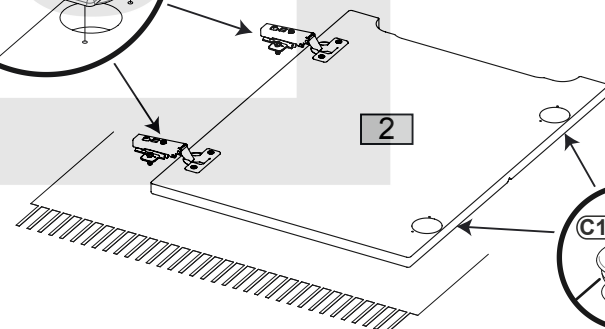
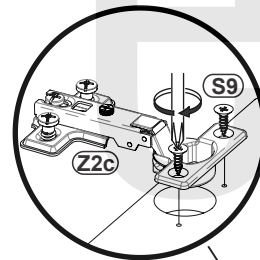
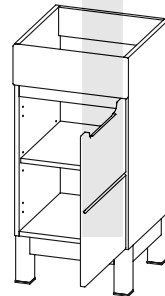
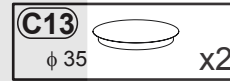
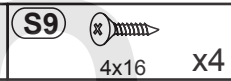
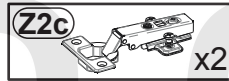
# 11



# 12L



# 12R



13

