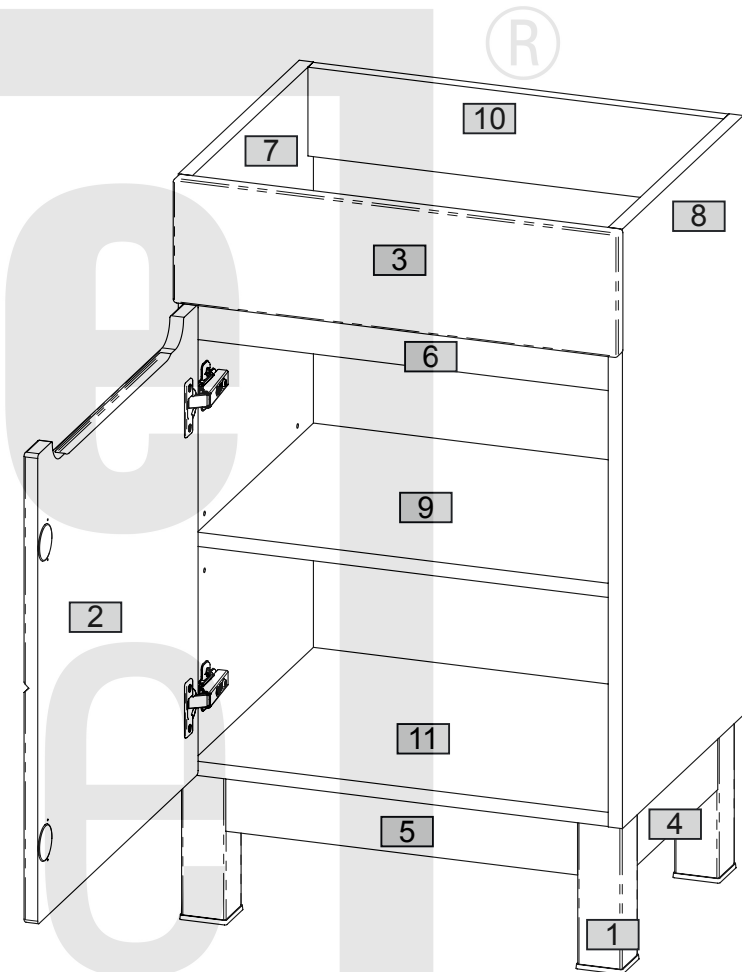
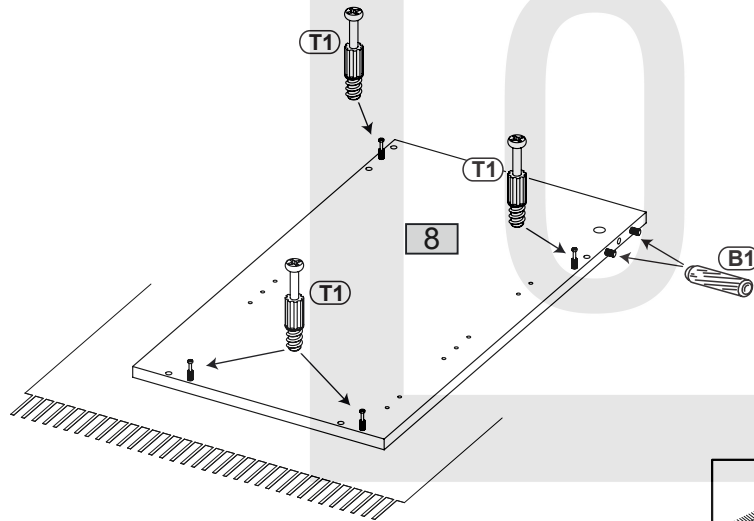
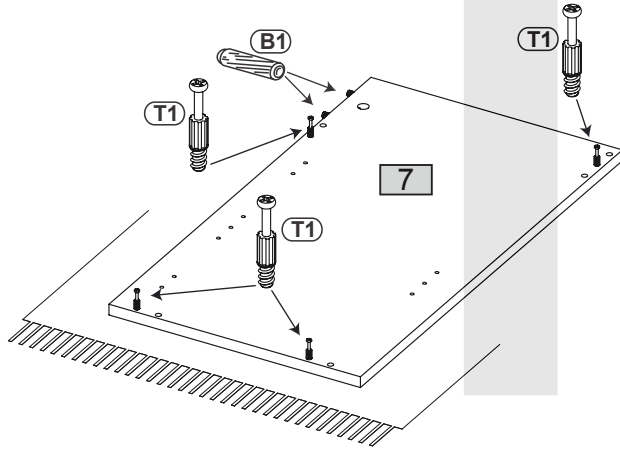
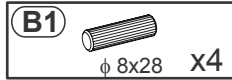
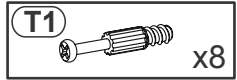


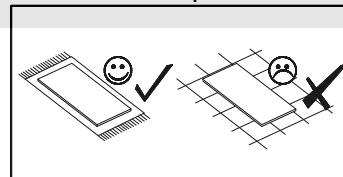
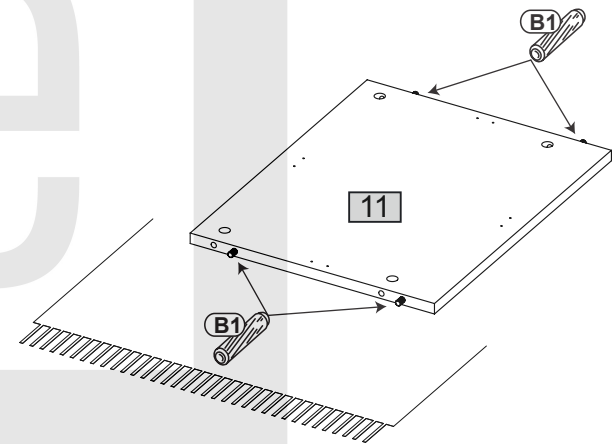
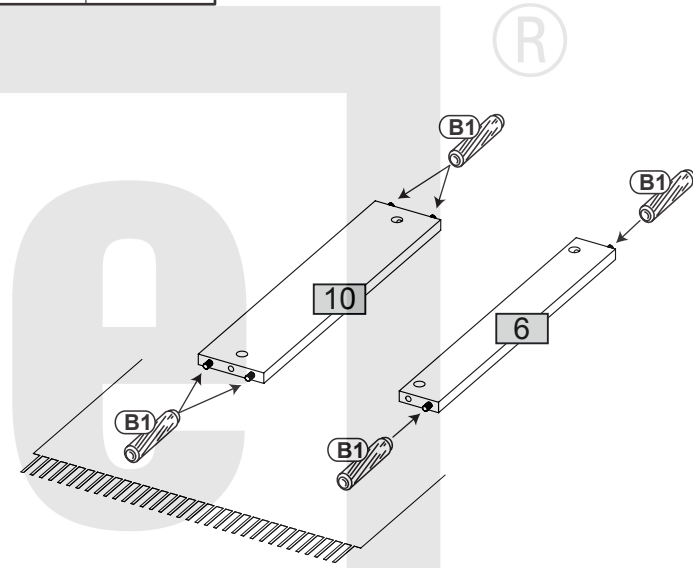
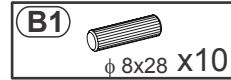
Nr	Ausmaß			St
1	160	50	50	4
2	496	529	16	1
3	501	140	16	1
4	250	60	16	2
5	396	60	16	2
6	468	60	16	1
7	675	374	16	1
8	675	374	16	1
9	468	359	16	1
10	468	100	16	1
11	468	373	16	1



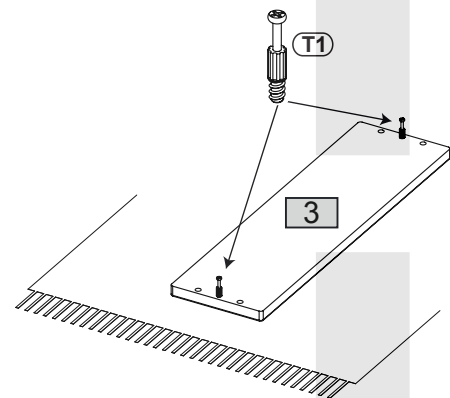
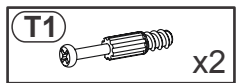
1



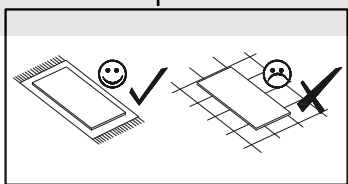
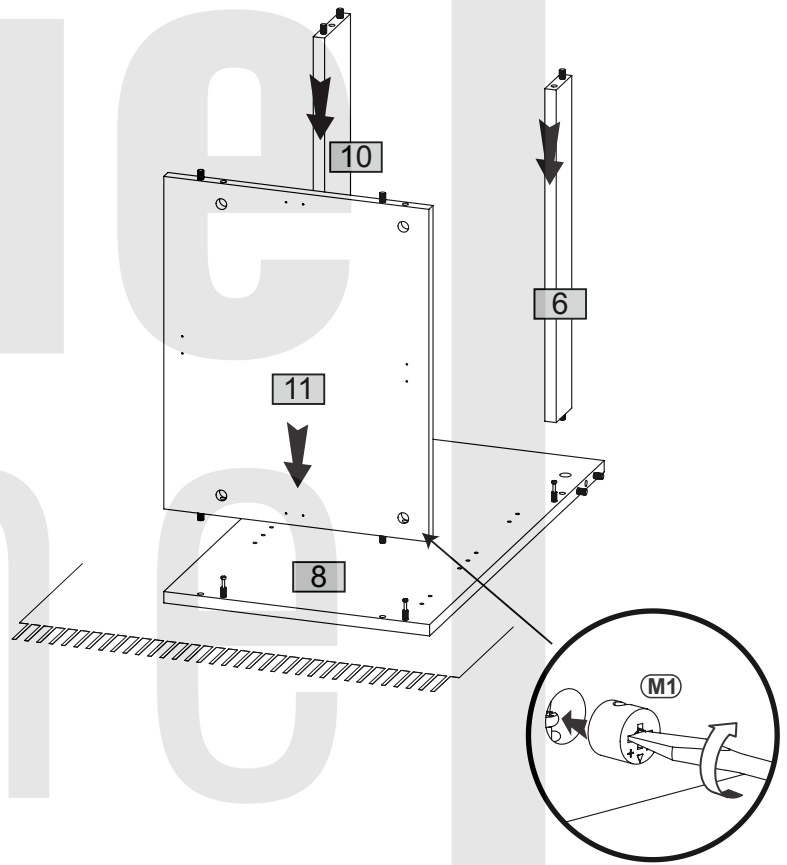
2



3

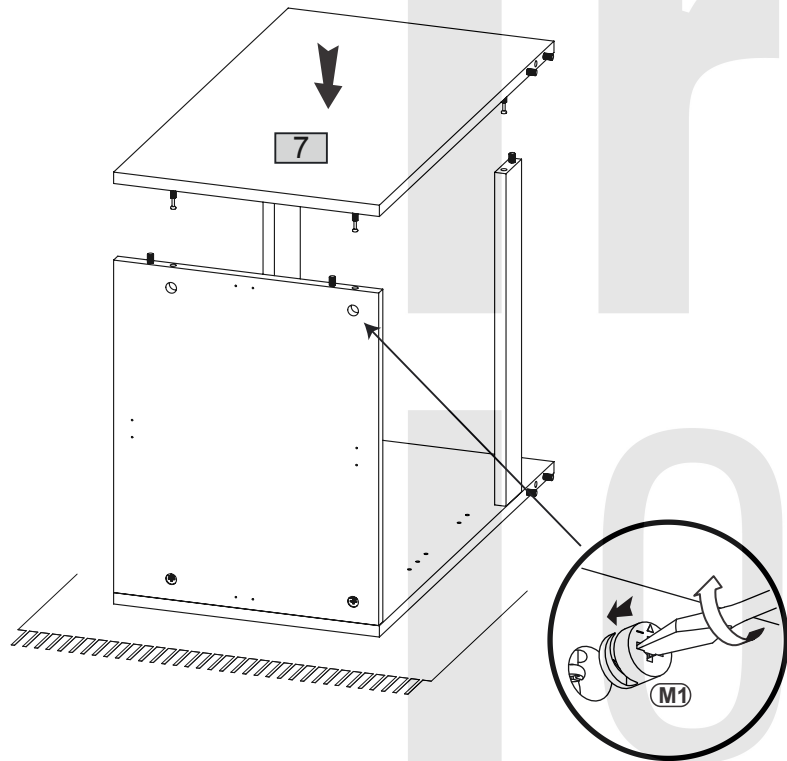


4



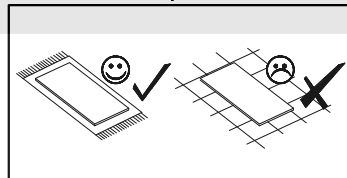
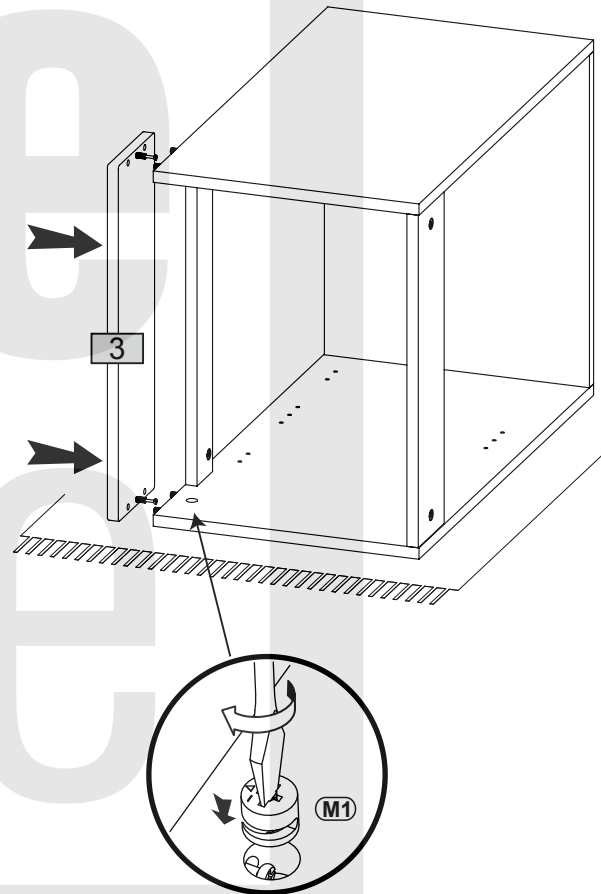
5

M1  x4

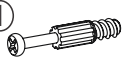
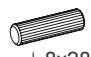




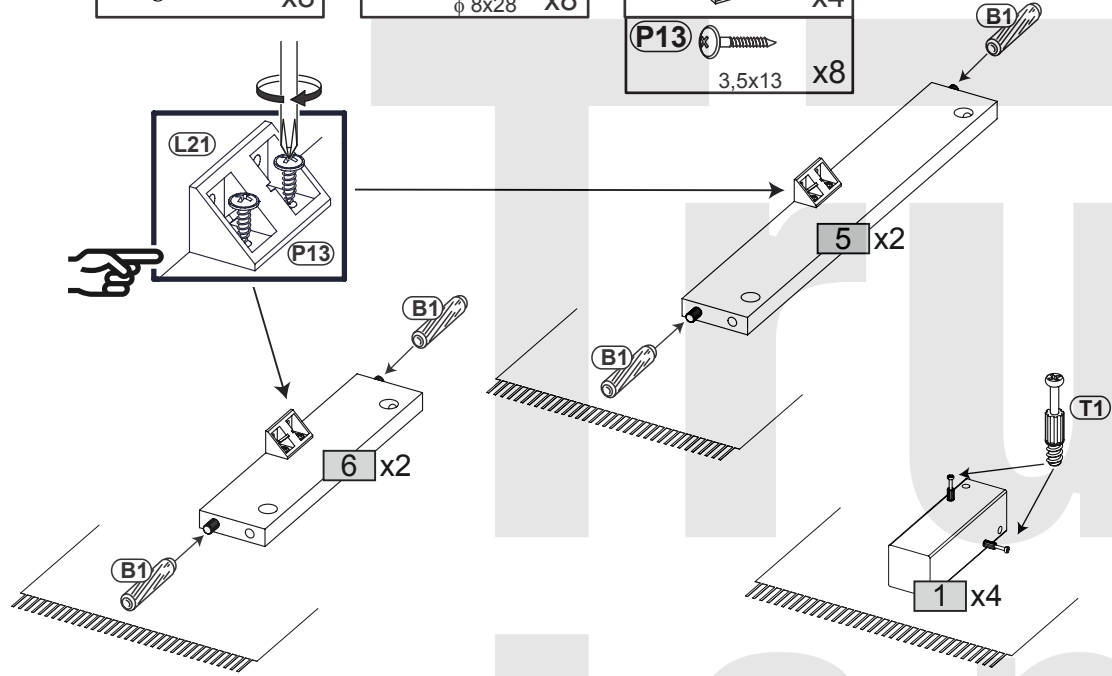
6

M1  x2



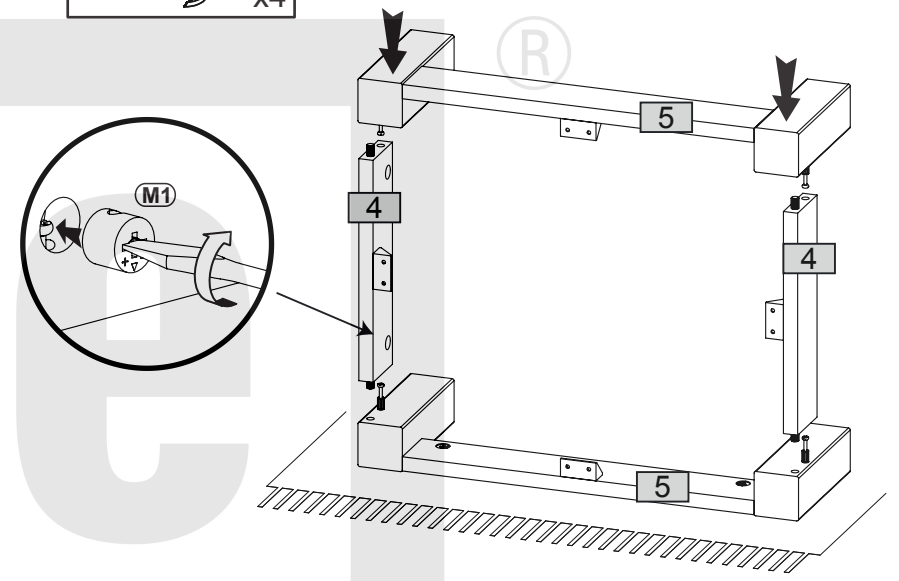
7

- T1**  x8
- B1**   $\phi$  8x28 x8
- L21**  x4
- P13**  3,5x13 x8



9

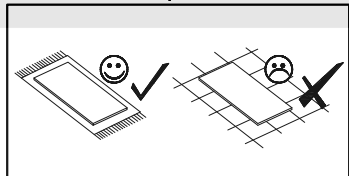
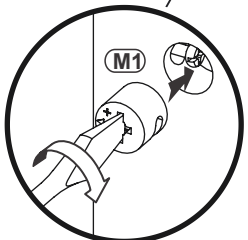
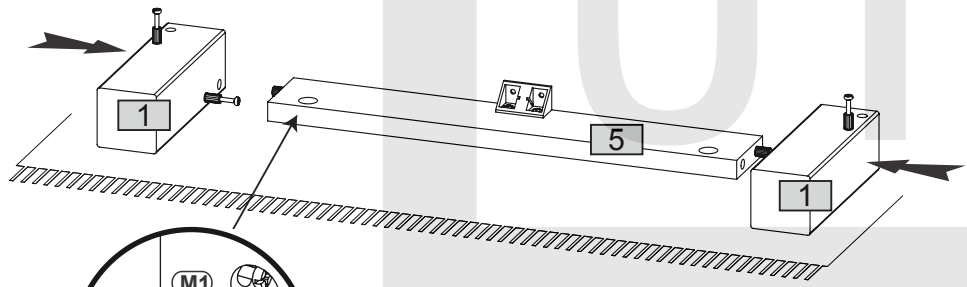
- M1**  x4



8

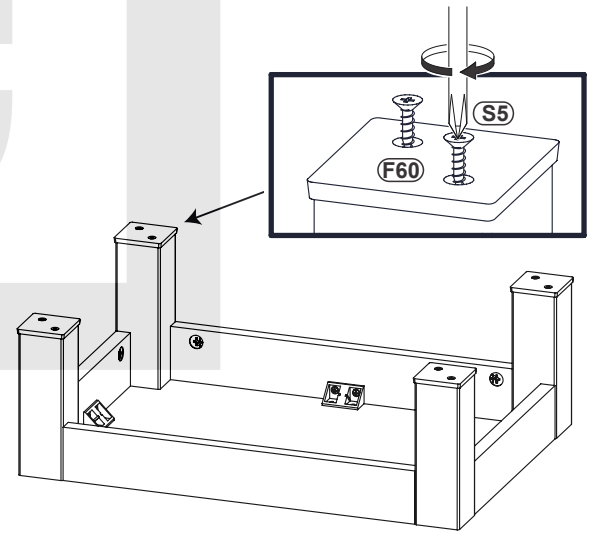
- M1**  x4

x2

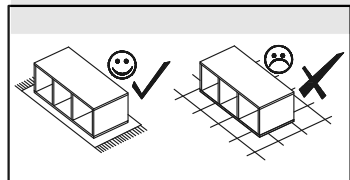
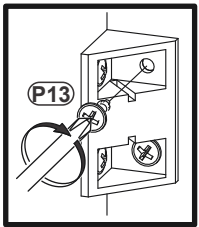
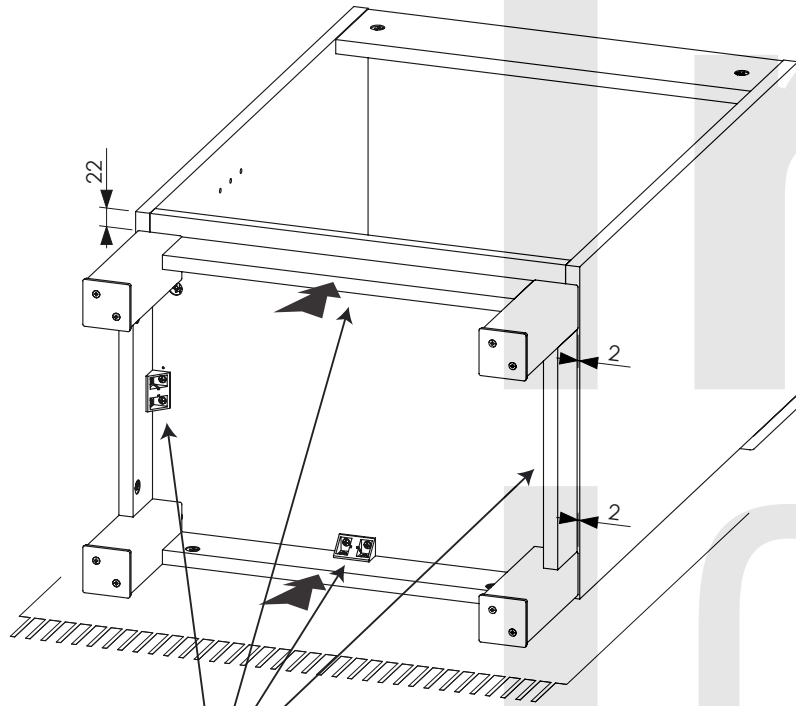
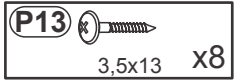


10

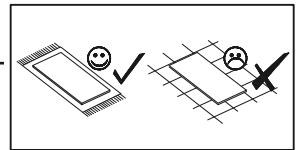
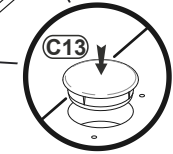
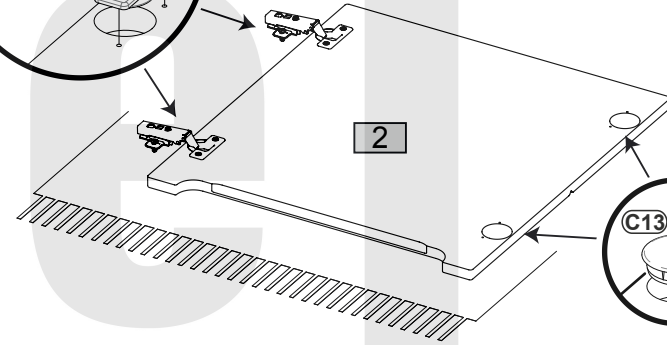
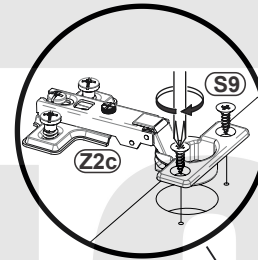
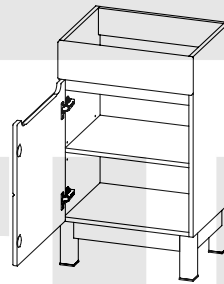
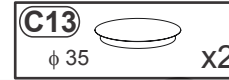
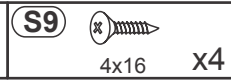
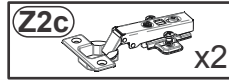
- F60**  x4
- S5**  3,5x16 x8



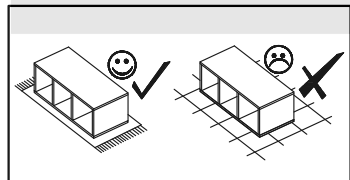
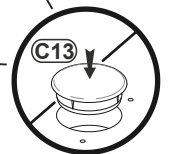
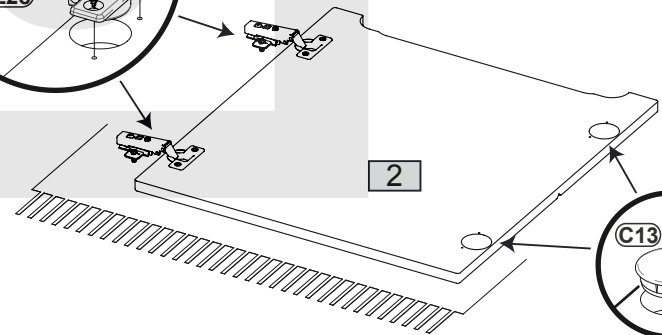
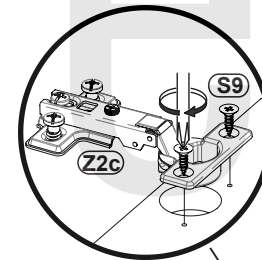
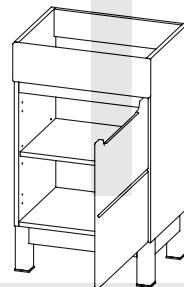
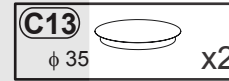
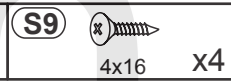
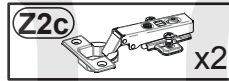
11



12L



12R



13

