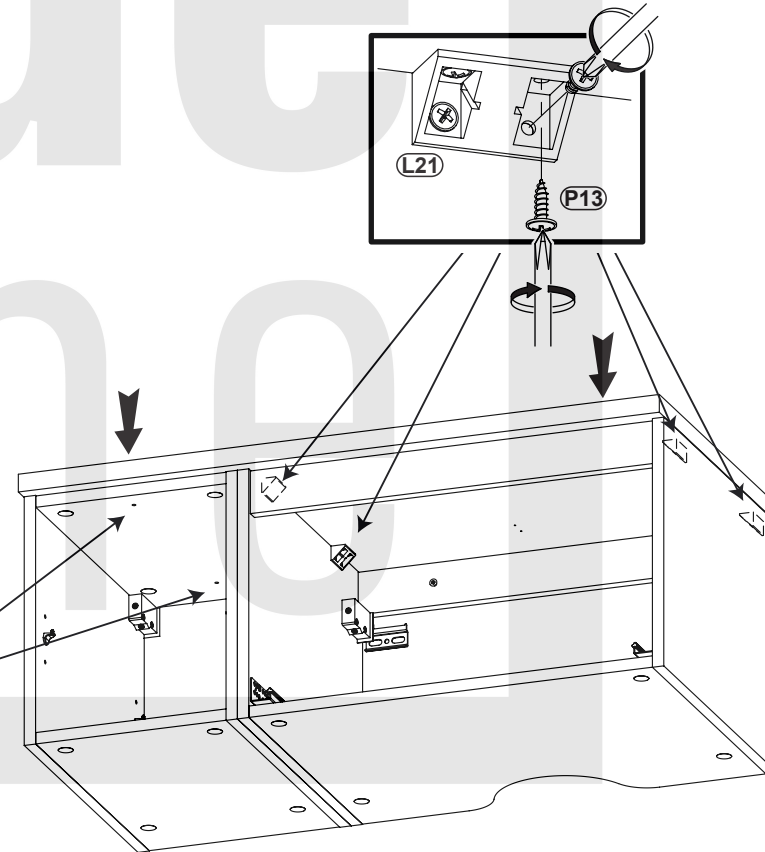
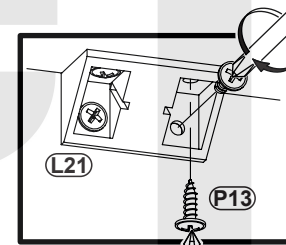


Typ 82-90-_-1S



Typ 81-01-A

Typ 82-60-_-1S

