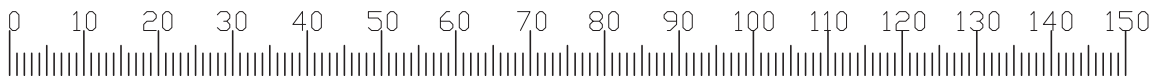
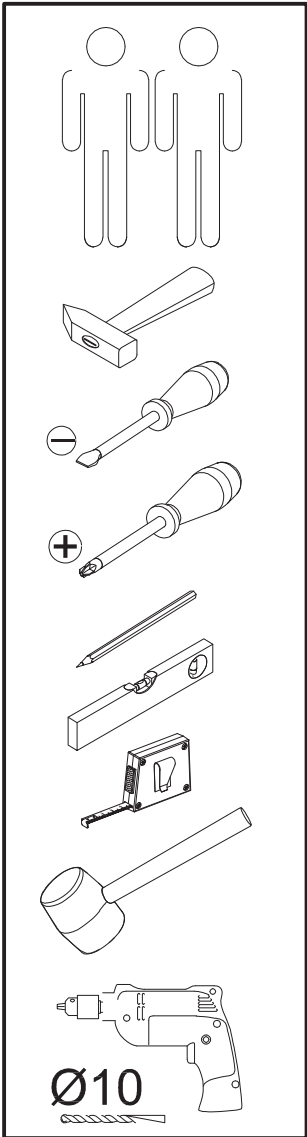
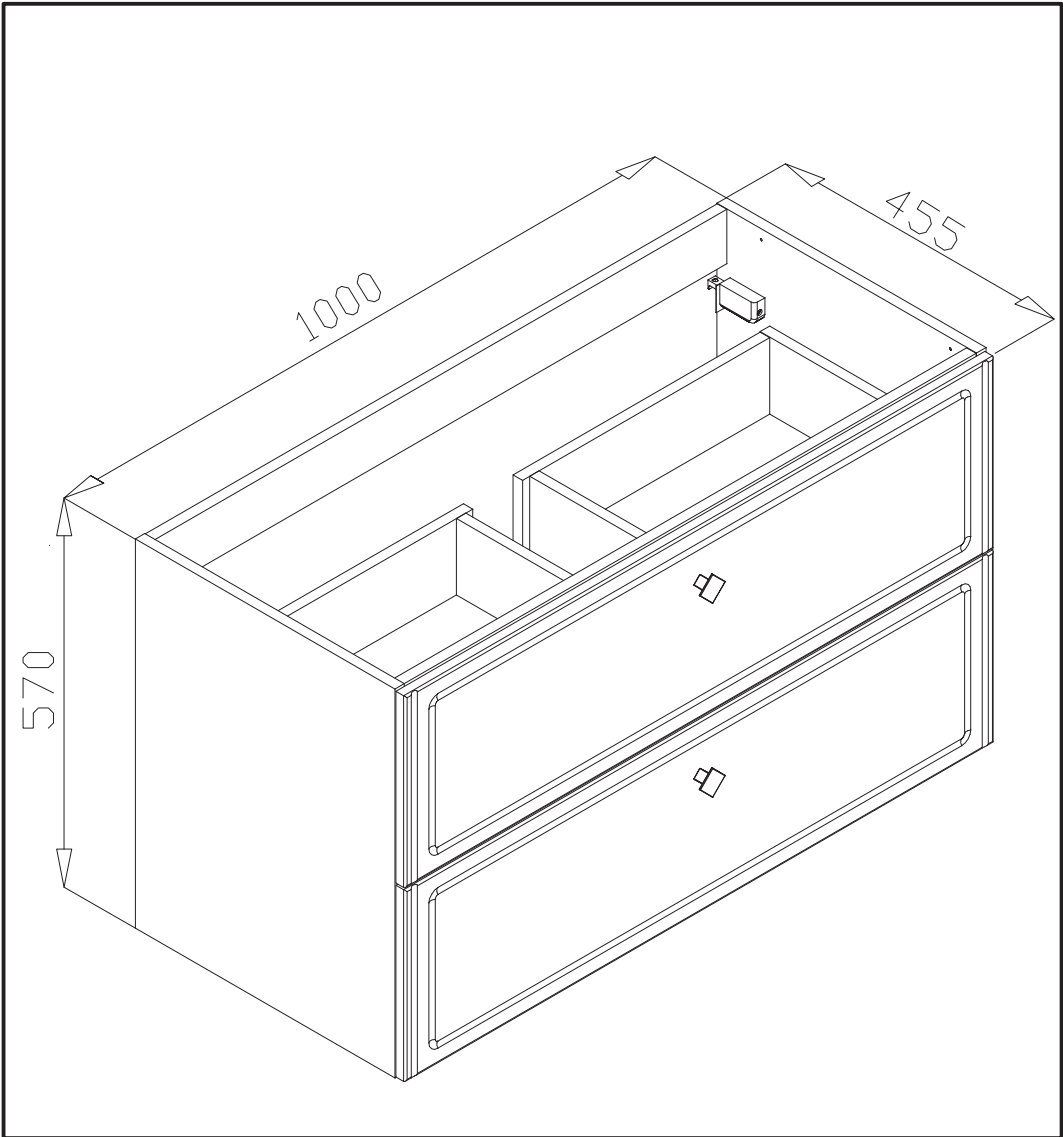
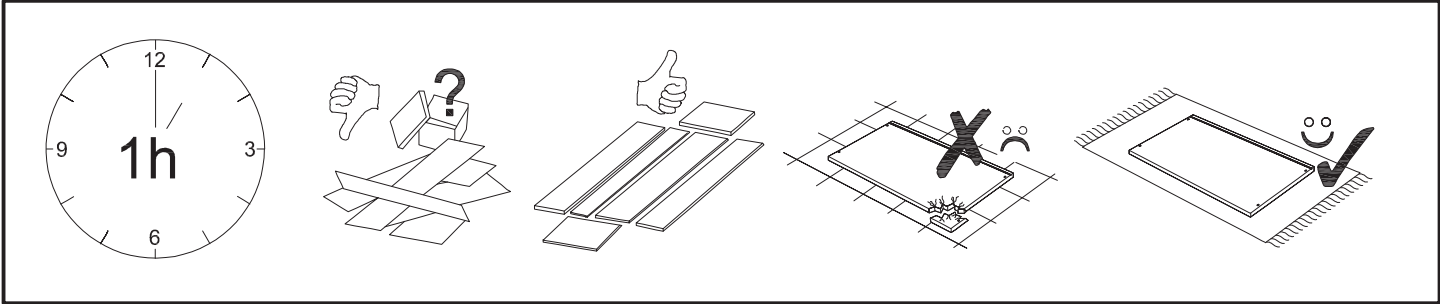
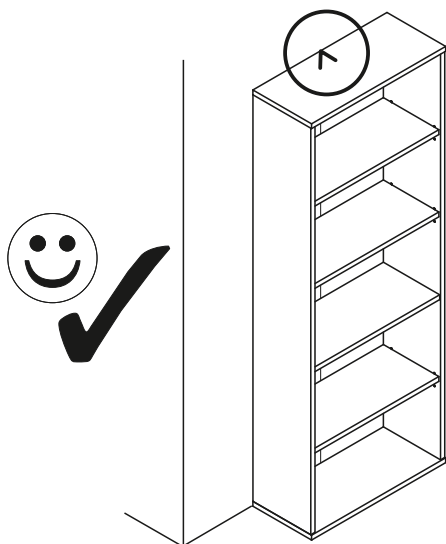


HAVANA WHITE 82-100





PL.
 UWAGA! Mebel należy trwale zamocować do ściany, aby uniknąć ryzyka związanego z przewróceniem się mebla. W paczce znajdują się elementy mocujące odpowiednie wyłącznie do ścian betonowych lub z pełnej cegły. Jeśli Twoja ściana wykonana jest z innego materiału lub nie masz pewności co do budowy tej ściany, skonsultuj się w kwestii montażu ze specjalistą.

RU.
 ПРИМЕЧАНИЕ! Эту мебель необходимо всегда прикреплять к стене, чтобы избежать рисков, связанных с переворотом мебели. В пакете находятся крепежные элементы, которые подходят исключительно к бетонным стенам или из целого кирпича. Если стена изготовлена из другого материала или Вы не уверены относительно строения стены, проконсультируйтесь относительно монтажа со специалистом.

I.
 ATTENZIONE! Il mobile deve essere permanentemente fissato alla parete per evitare i rischi derivanti da un ribaltamento del mobile. La confezione contiene solo elementi di fissaggio adatti per pareti in calcestruzzo o in latrezo pieno. Se la vostra parete è realizzata in materiale diverso o avete dubbi sulla costruzione della parete, consultare uno specialista per un montaggio corretto.

SLO.
 POZOR! Pohištvu trajno pritrđite na steno, da preprečite tveganje, da se prevrne. V paketu so pritrđilni elementi, ki so ustrezni izključno za betonske stene in za stene iz polne opeke. Če je vaša stena izdelana iz drugih materialov ali niste gotovi glede konstrukcije stene, se o montaži posvetujte s strokovnjakom.



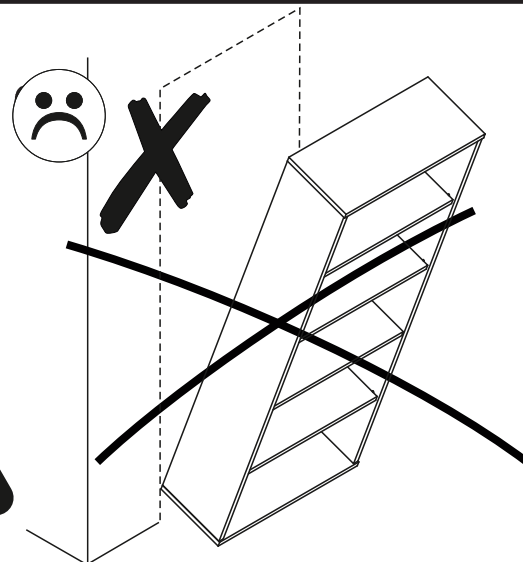
EN.
 WARNING! To prevent this furniture from tripping over, fix it to the wall permanently. The package includes fastening elements only suitable for concrete or full-brick walls. If your wall is made of a different material or you are unsure as to the construction of the wall, please consult a specialist regarding installation.

FR.
 ATTENTION! Ce meuble doit être fixé en permanence au mur pour éviter les risques de chute. L'ensemble comprend des moyens de fixation adaptés uniquement aux murs de béton ou de brique. Si votre mur est fait d'un matériau différent ou si vous êtes incertain quant à la construction du mur, consultez un spécialiste.

HR.
 NAPOMENA! Namještaj mora biti trajno pričvršćen za zid, kako bi se izbjegao rizik od njegova prevrtanja. U paketu se nalaze elementi za pričvršćivanje prikladni isključivo za betonske zidove ili punu ciglu. Ako je Vaš zid izrađen od drugog materijala ili niste sigurni od čega je napravljen Vaš zid, konzultirajte se sa stručnjakom u vezi sa montažom.

CZ.
 POZOR! Nábytek je nutné pevně připevnit ke zdi, abychom se vyhnuli riziku spojenému s jeho převrnutím. V balíčku se nacházejí připevňující prvky vhodné výhradně do betonových zdí nebo zdí z plných cihel. Pokud jsou Vaše zdi zhotoveny z jiného materiálu nebo si nejste jejich konstrukcí jisti, konzultujte otázku montáže se specialistou.

CN.
 注意！本家具需要固定在墙上以免倒塌。
 本包所含有的固定部件仅适用于混凝土墙及整砖墙。
 欲使用在其他墙体或不确定墙体时，
 请向专家询问安装方式。



D.
 ACHTUNG! Um alle mit dem Umkippen des Möbels verbundenen Risiken auszuschließen, muss das Möbel fest an der Wand verankert werden. Die im Paket enthaltenen Beschläge für die Wandbefestigung sind ausschließlich für Wände aus Beton oder Vollziegeln geeignet. Sollten die heimischen Wände aus anderem Baumaterial bestehen oder sollte es Zweifel in Hinsicht auf dieses Baumaterial geben, bitte eine Fachkraft zu Rate ziehen.

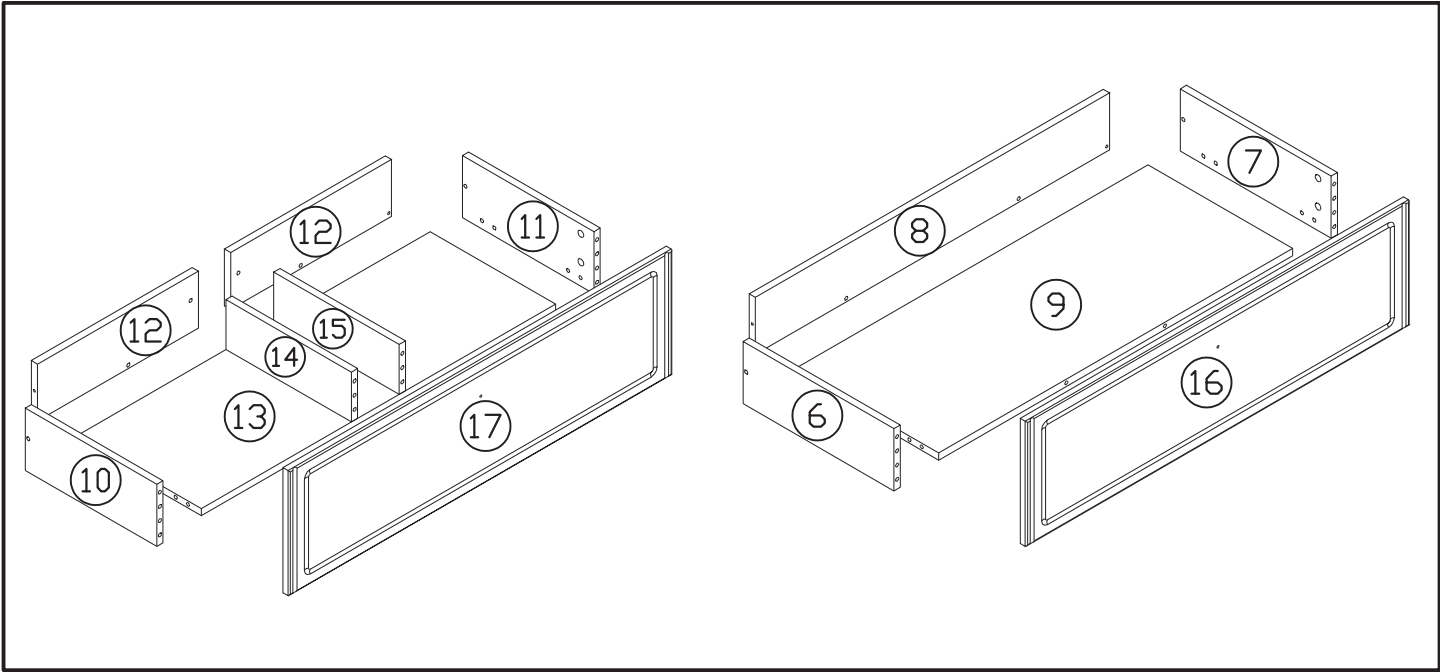
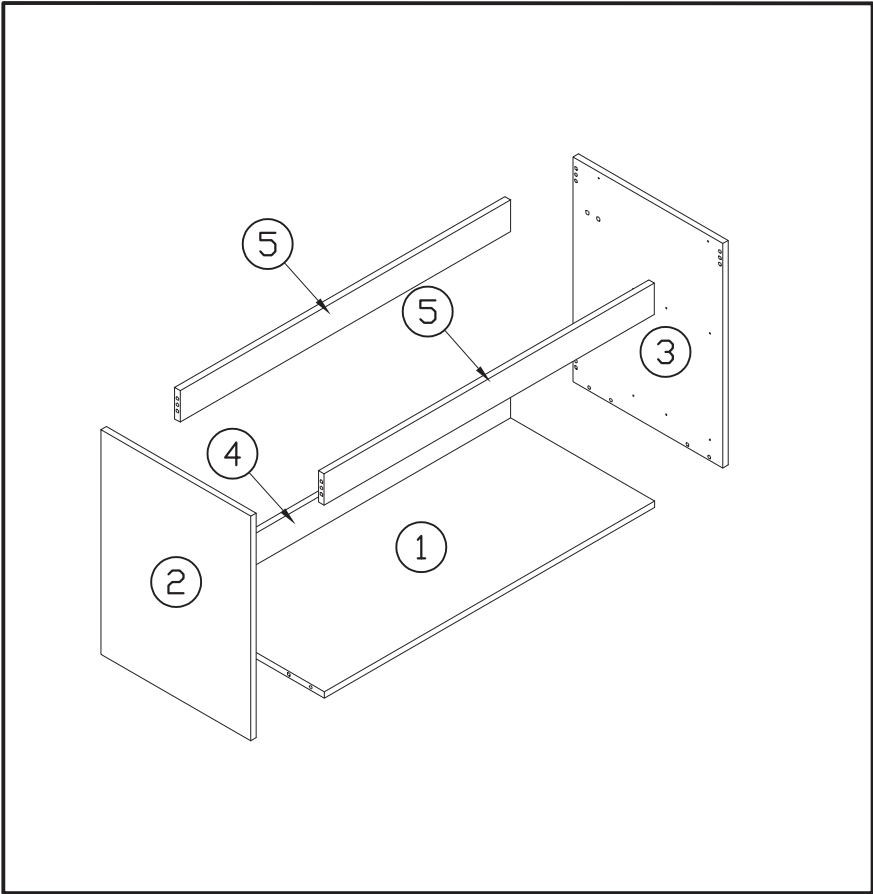
HU.
 FIGYELEM! Rögzítse a bútorokat a falhoz, hogy elkerülje a bútor felborulásának kockázatát. A készletben kizárólag beton- vagy téglafalhoz használható kötőelemek találhatók. Ha a fal más anyagból készült, vagy ha nem tudja, milyen falak találhatók otthonában, forduljon szakemberhez.

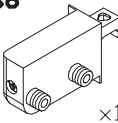
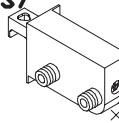
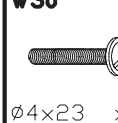
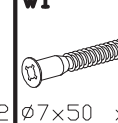
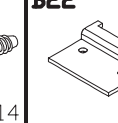
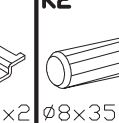
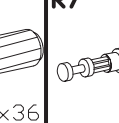
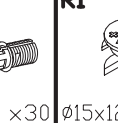
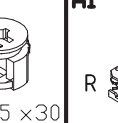

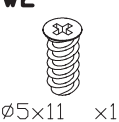

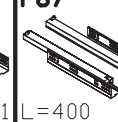
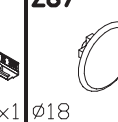
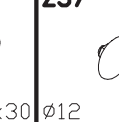
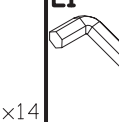
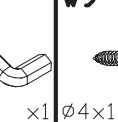
SK.
 POZOR! Nábytok musí byť trvalo pripevnený k stene tak, aby sa zamedzilo riziku prevrátenia. V balíku sa nachádzajú upevňovacie komponenty výlučne pre betónové steny alebo steny z plnej tehly. Ak je Vaša stena z iného materiálu alebo ak si nie ste istí, z čoho je stena vyhotovená, vyžiadajte si odbornú pomoc.

E.
 ¡ATENCIÓN! El mueble debe ser fijado permanentemente a la pared para evitar el riesgo relacionado con el vuelco del mueble. En el paquete hay elementos de fijación adecuados solo para paredes de hormigón o de ladrillo entero. Si su pared está hecha de otro material o no está seguro sobre la construcción de esta pared, consulte el montaje con un especialista.

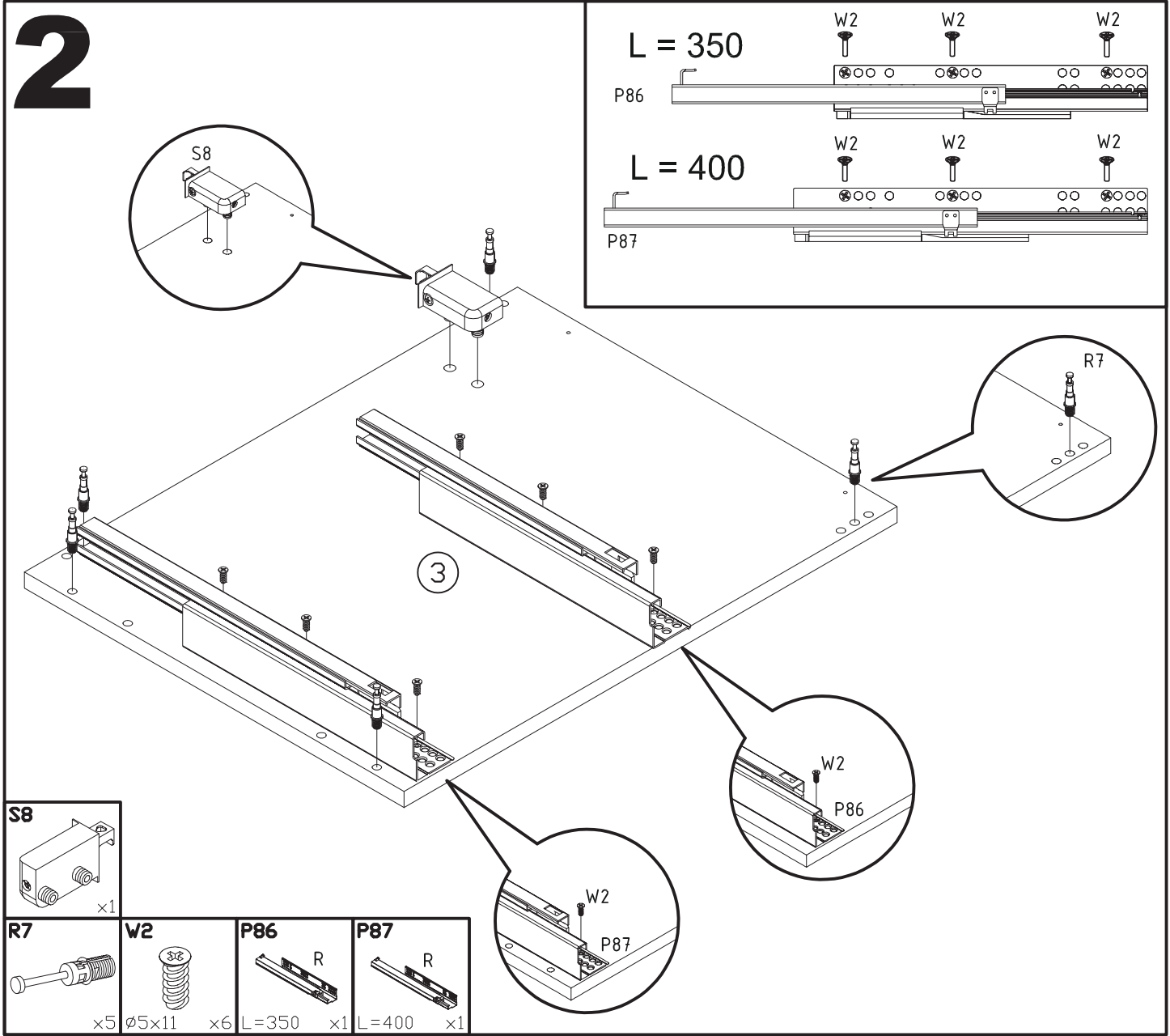
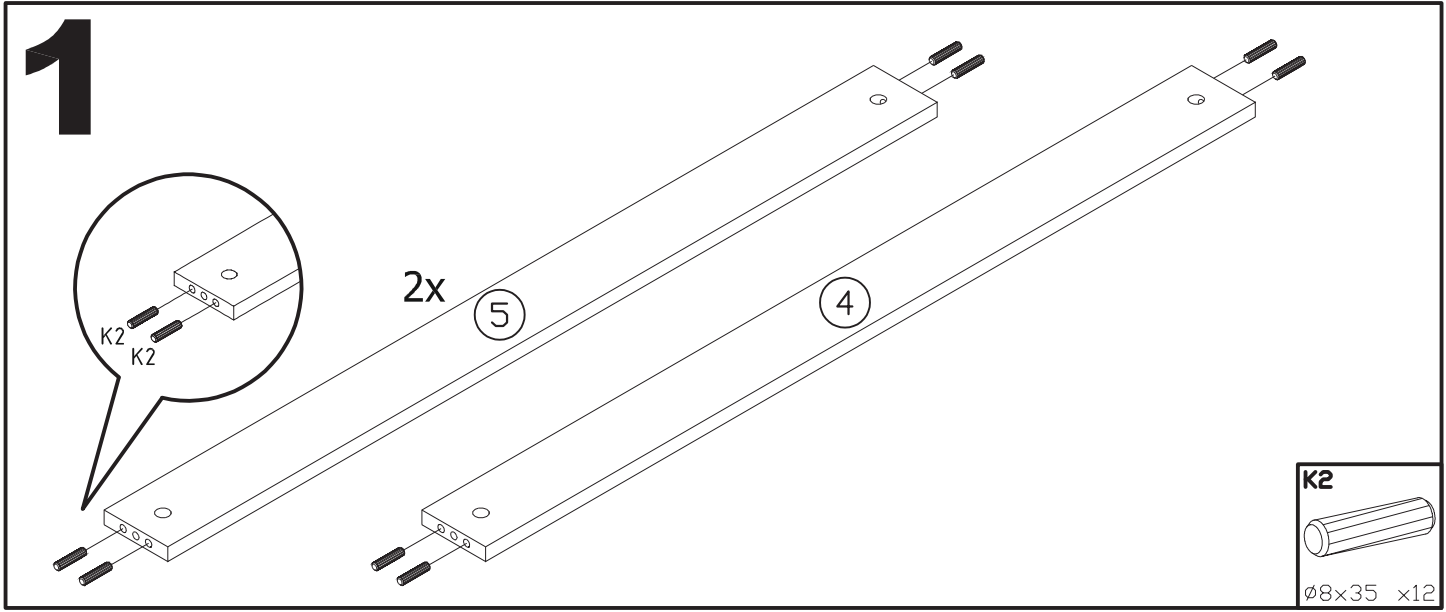
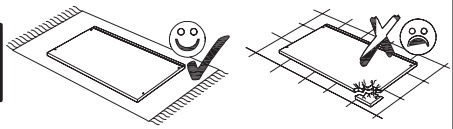
HAVANA WHITE 82-100

#	L	B	S	Q
1	1	968	439	16
2	1	570	439	16
3	1	570	439	16
4	1	968	80	16
5	2	968	80	16
6	1	392	140	16
7	1	392	140	16
8	1	920	128	16
9	1	920	376	16
10	1	342	140	16
11	1	342	140	16
12	2	418	128	16
13	1	920	326	16
14	1	326	112	16
15	1	326	112	16
16	1	996	281	16
17	1	996	281	16

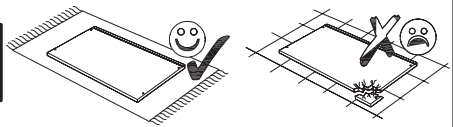


S8  x1	S7  x1	W30  ø4x23 x2	W1  ø7x50 x14	B22  x2	K2  ø8x35 x36	R7  x30	R1  ø15x12,5 x30	A1  L R x2
U58  x2	W2  ø5x11 x12	P86  L=350 x1	P87  L=400 x1	Z67  ø18 x30	Z57  ø12 x14	L1  x1	W9  ø4x16 x12	

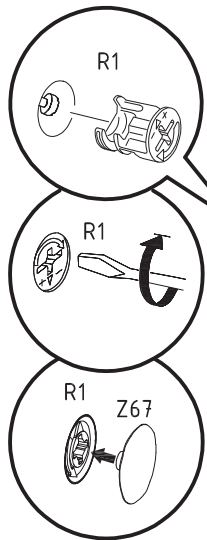
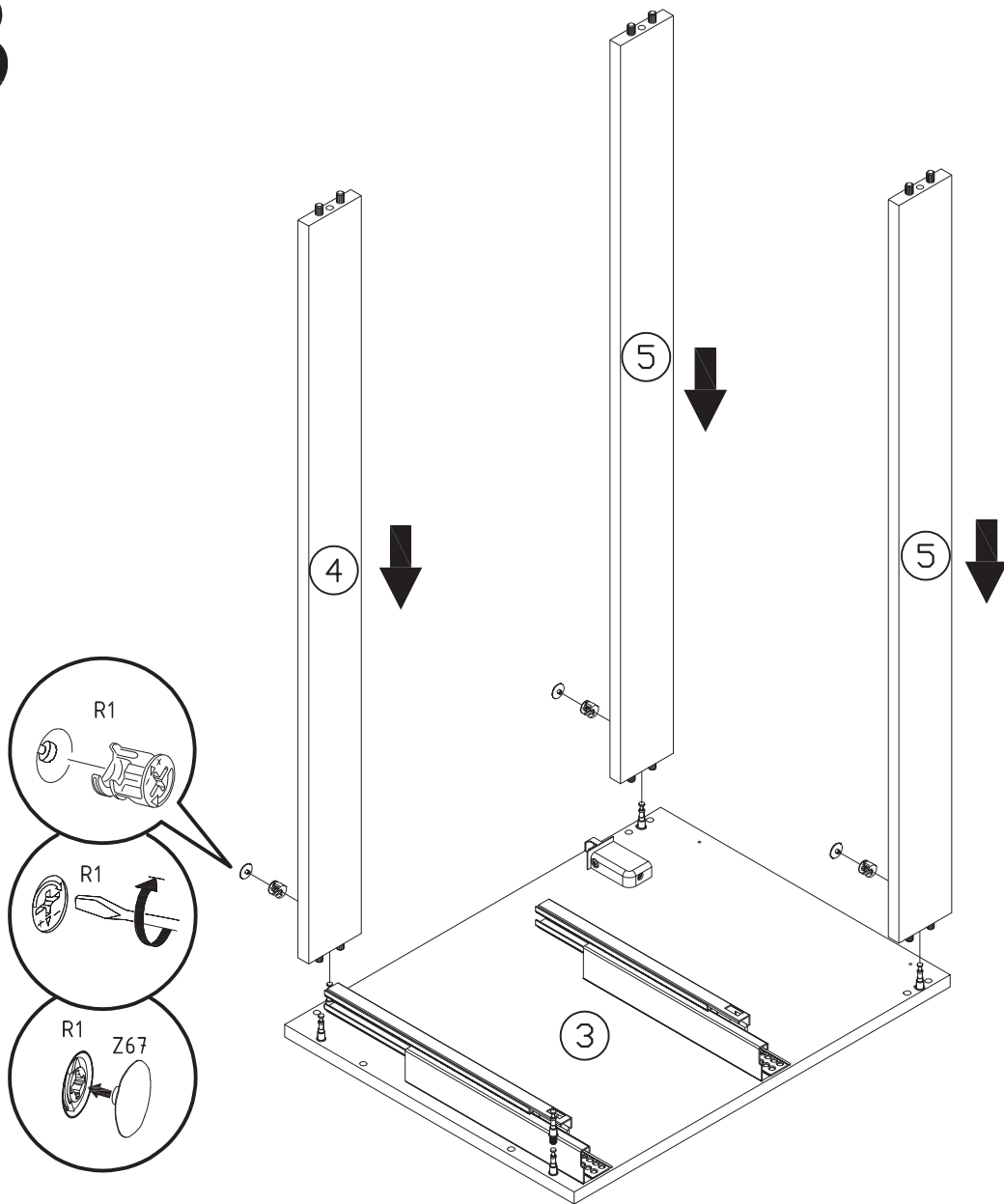
HAVANA WHITE 82-100





HAVANA WHITE 82-100

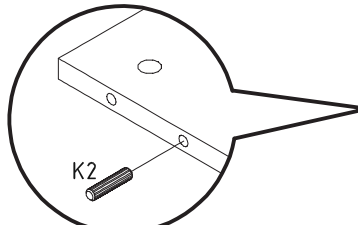
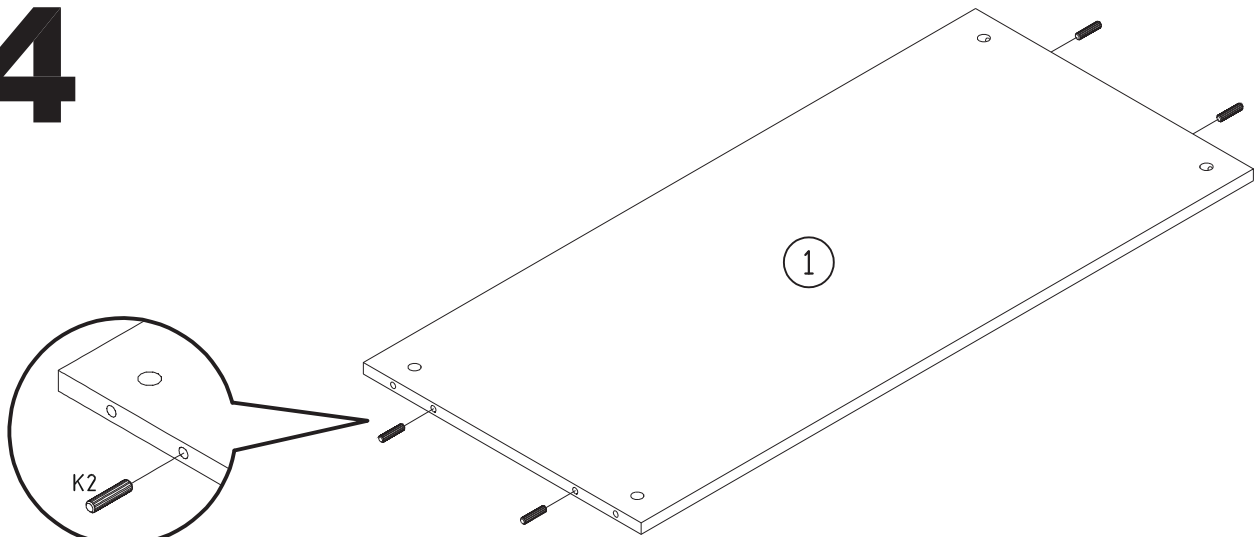



3



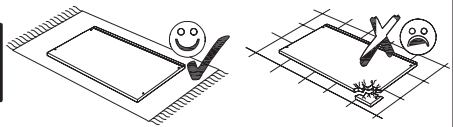
R1  ø15x12,5 x3	Z67  ø18 x3
---	---

4

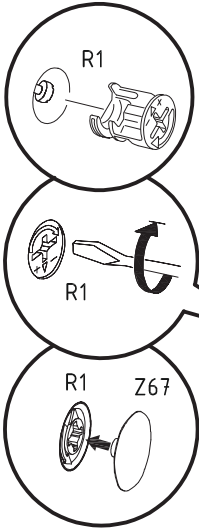
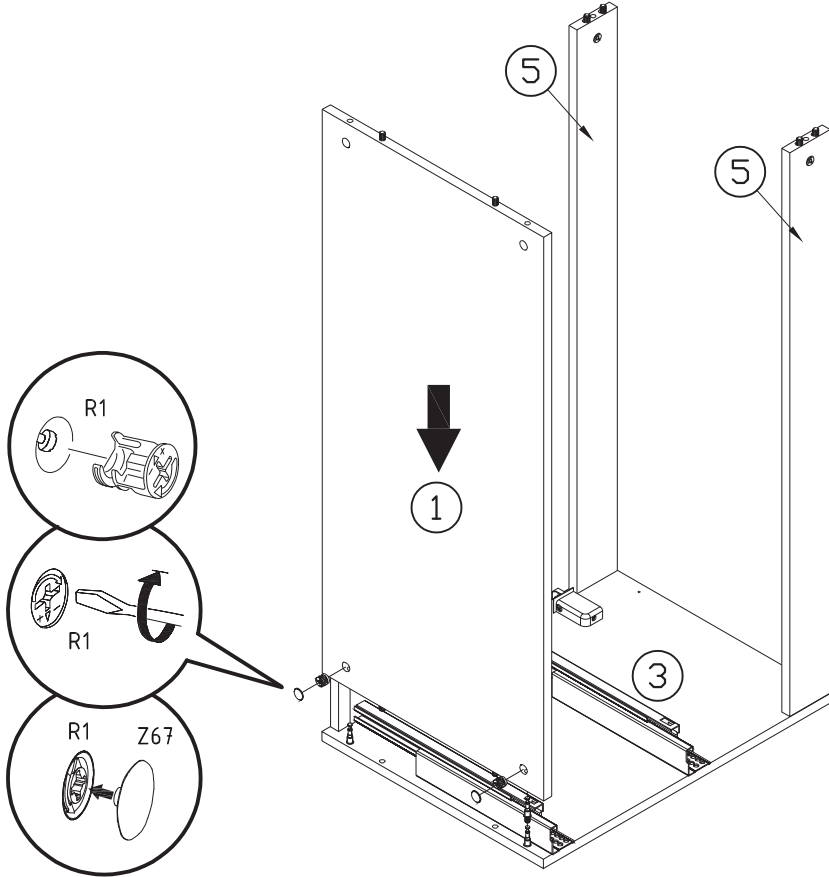




K2  ø8x35 x4
--

HAVANA WHITE 82-100

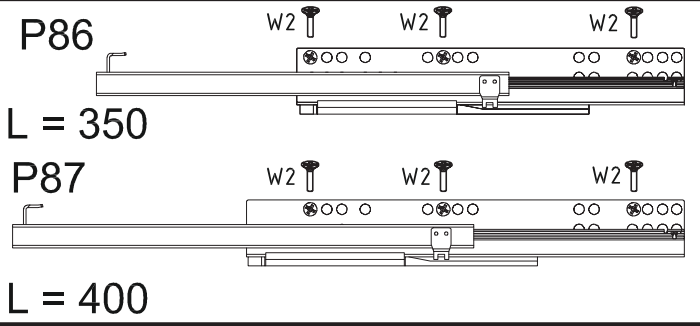
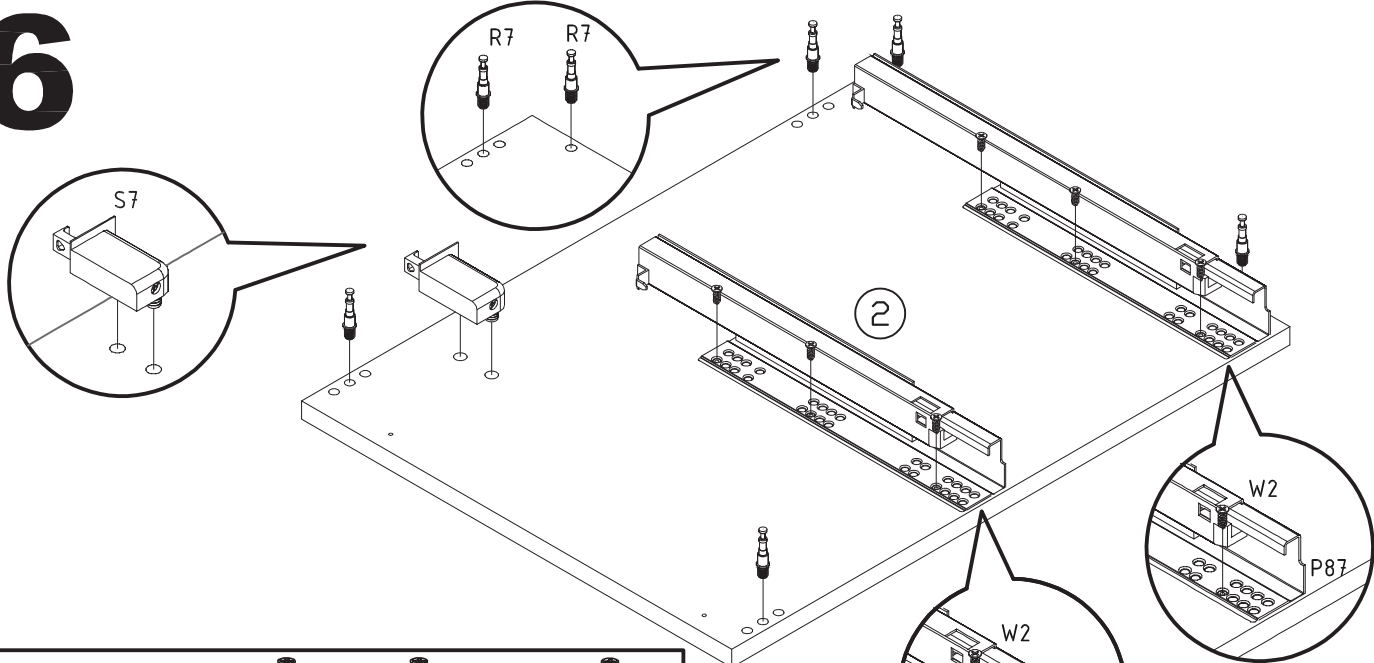


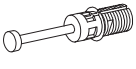
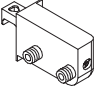


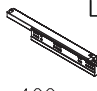
5



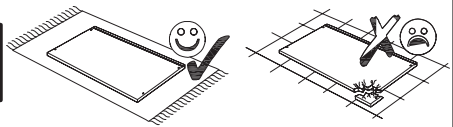
R1  Ø15x12,5 x2	Z67  Ø18 x2
--	--

6

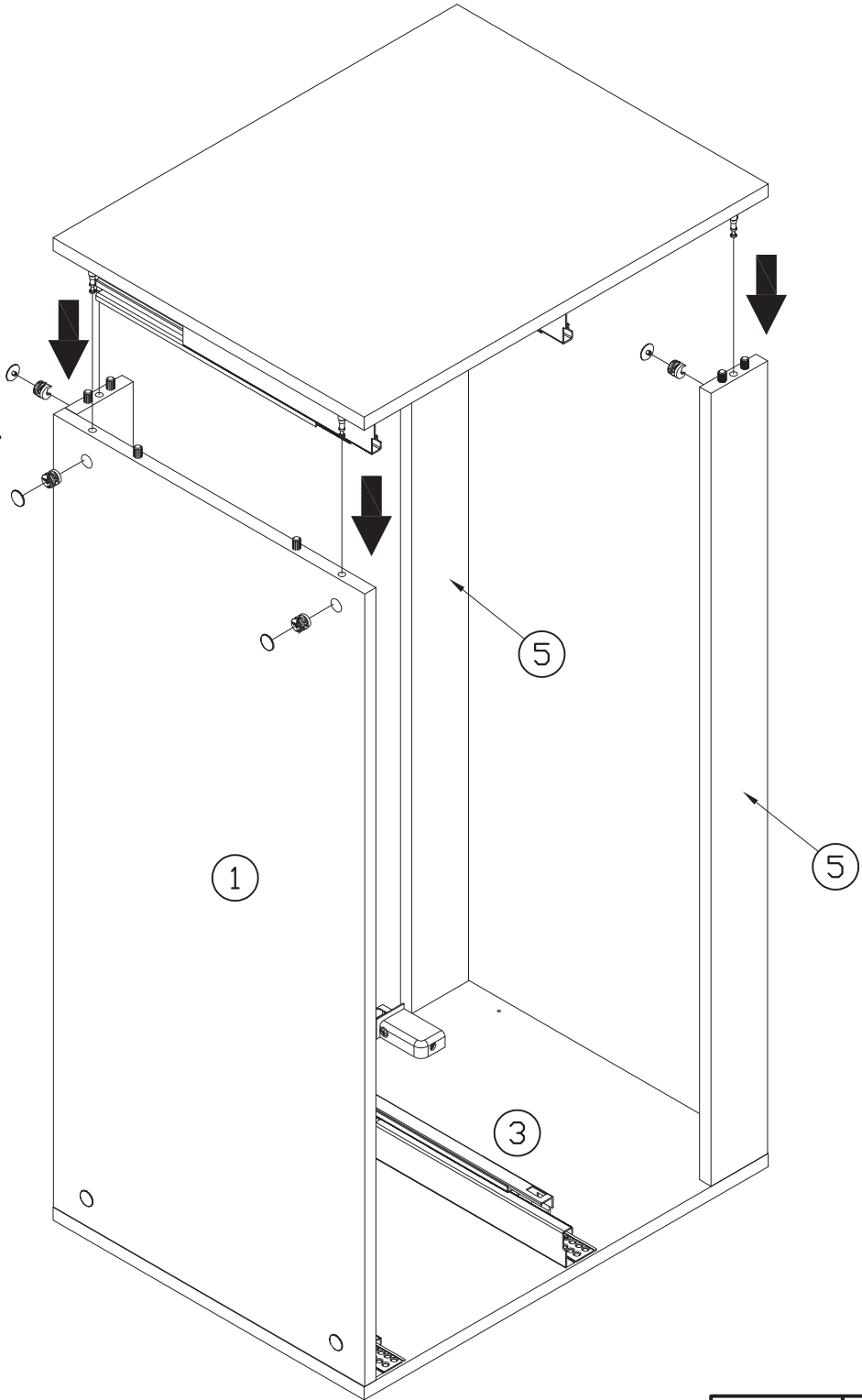
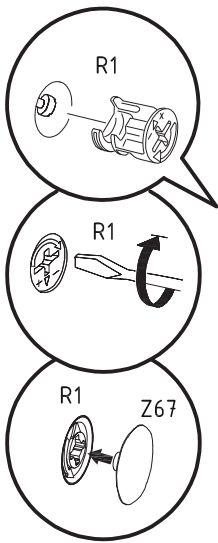




R7  x5	S7  x1	W2  Ø5x11 x6	P86 L  L=350 x1	P87 L  L=400 x1
--	---	--	---	---

HAVANA WHITE 82-100

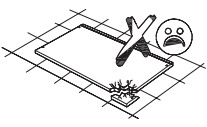
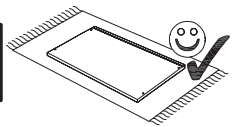


7

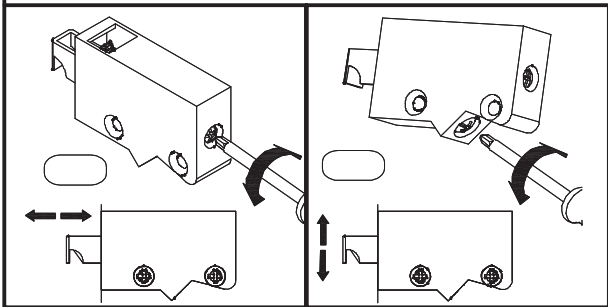
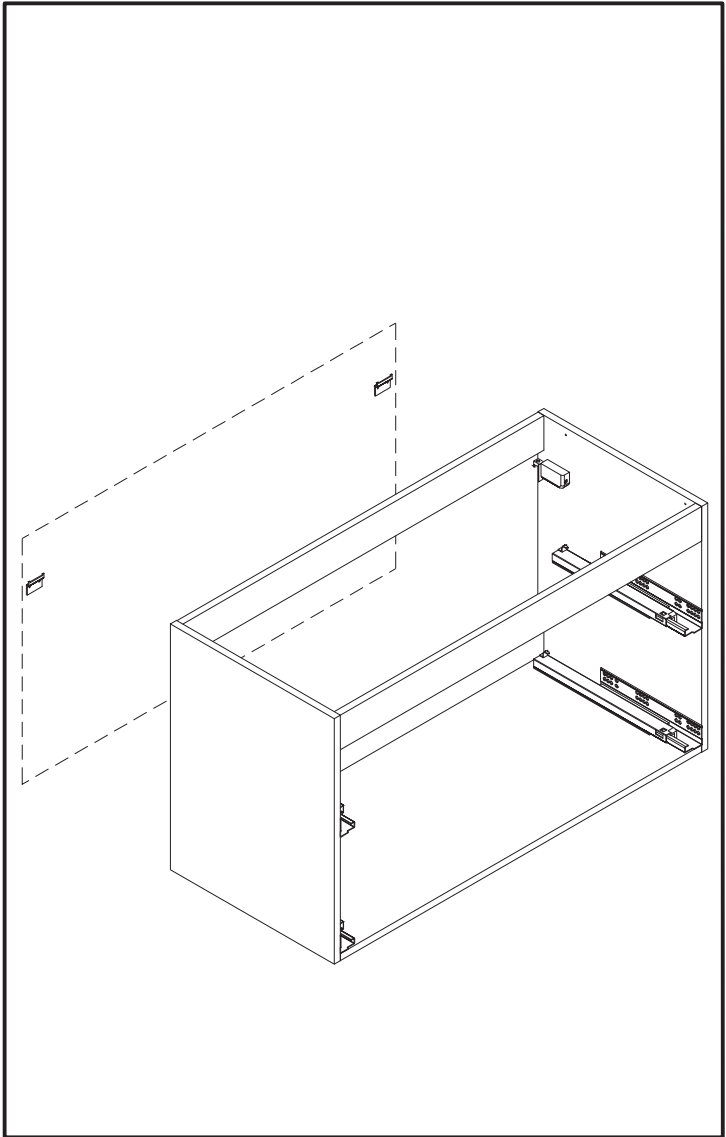
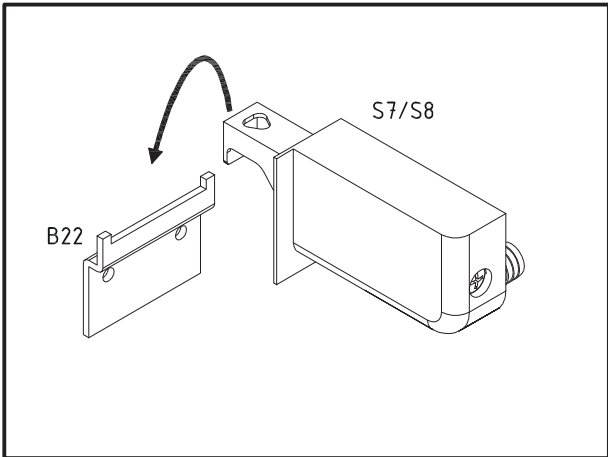
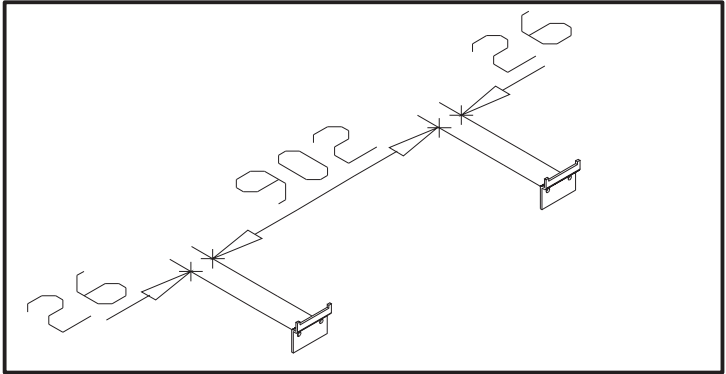
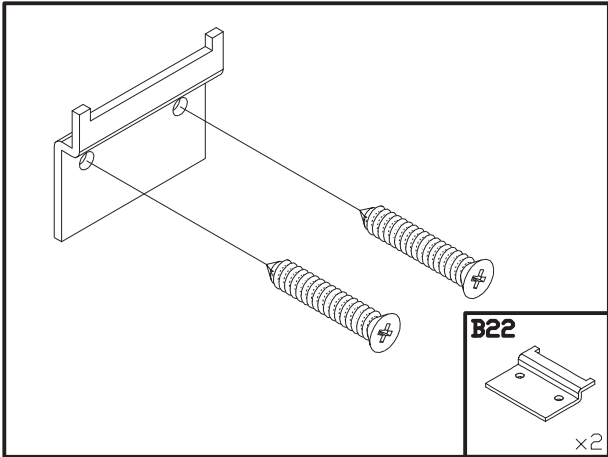
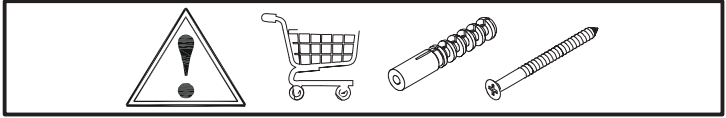
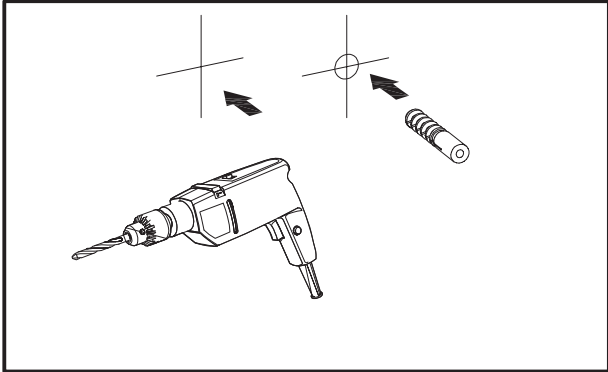


R1  ø15x12,5 x5	Z67  ø18 x5
---	---

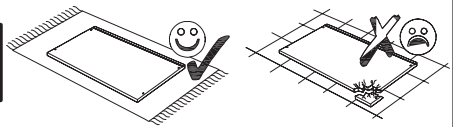
HAVANA WHITE 82-100



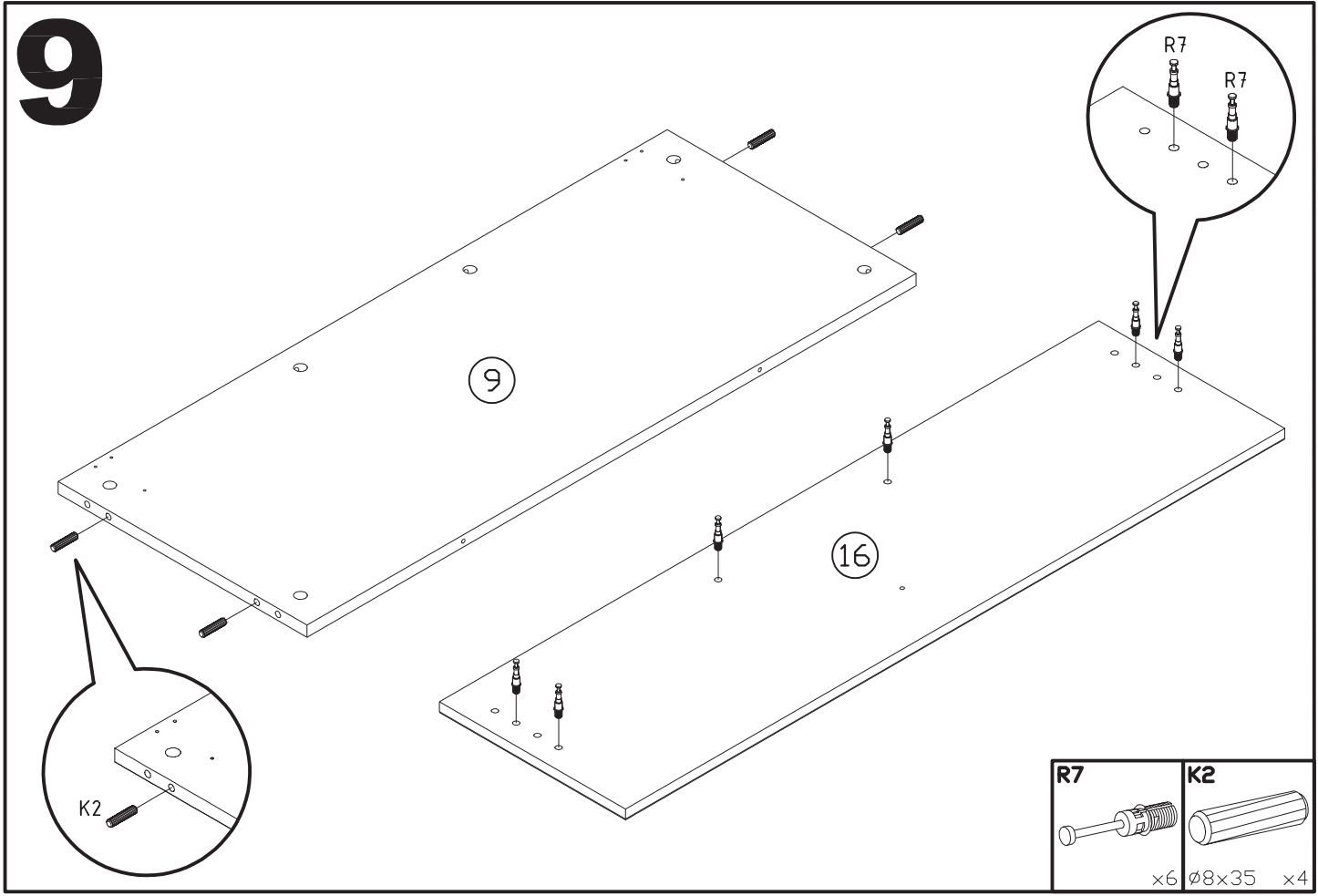
8

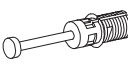



HAVANA WHITE 82-100

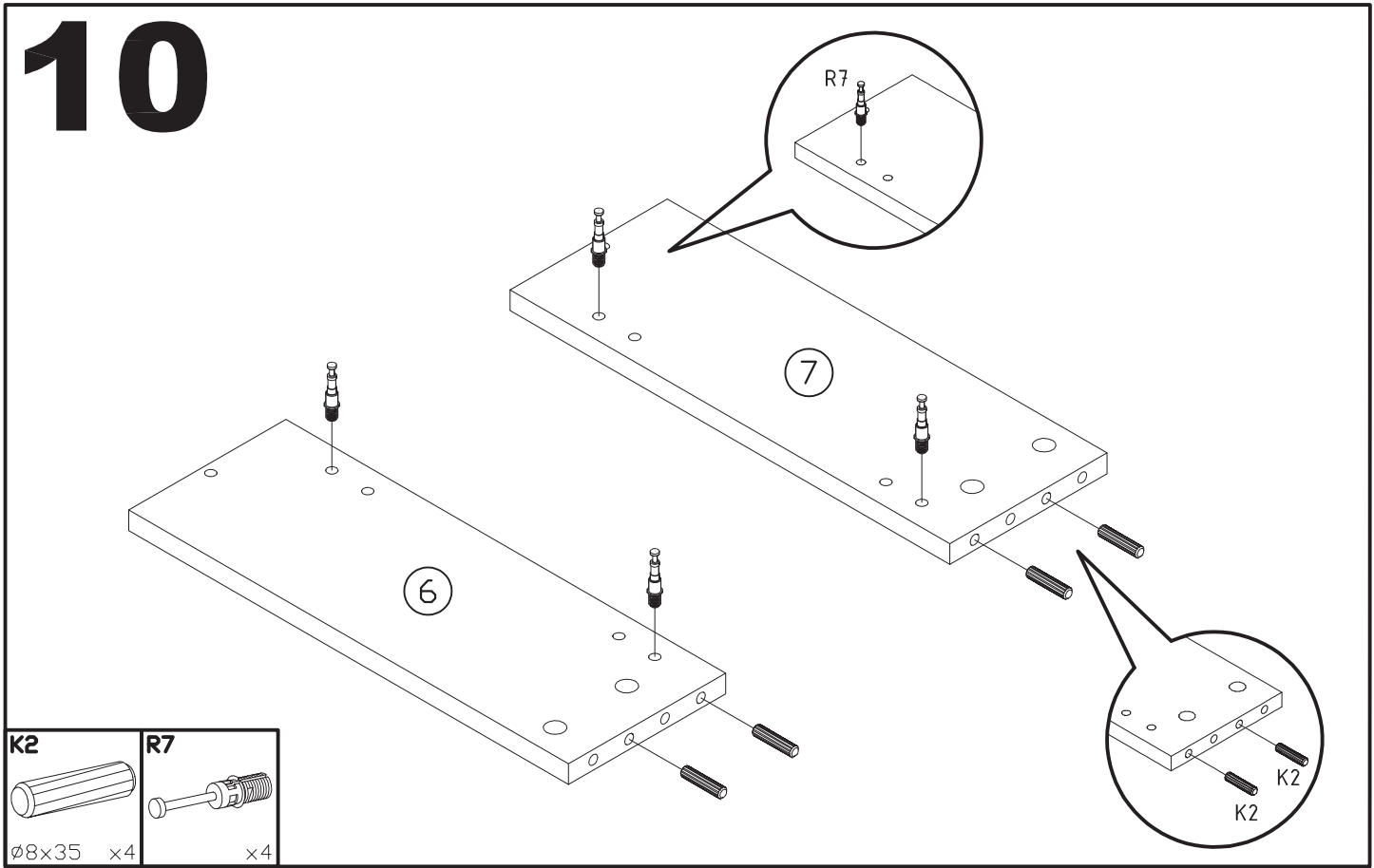


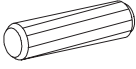
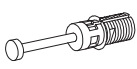
9



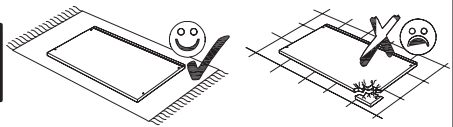
R7	K2
	
x6	x4

10

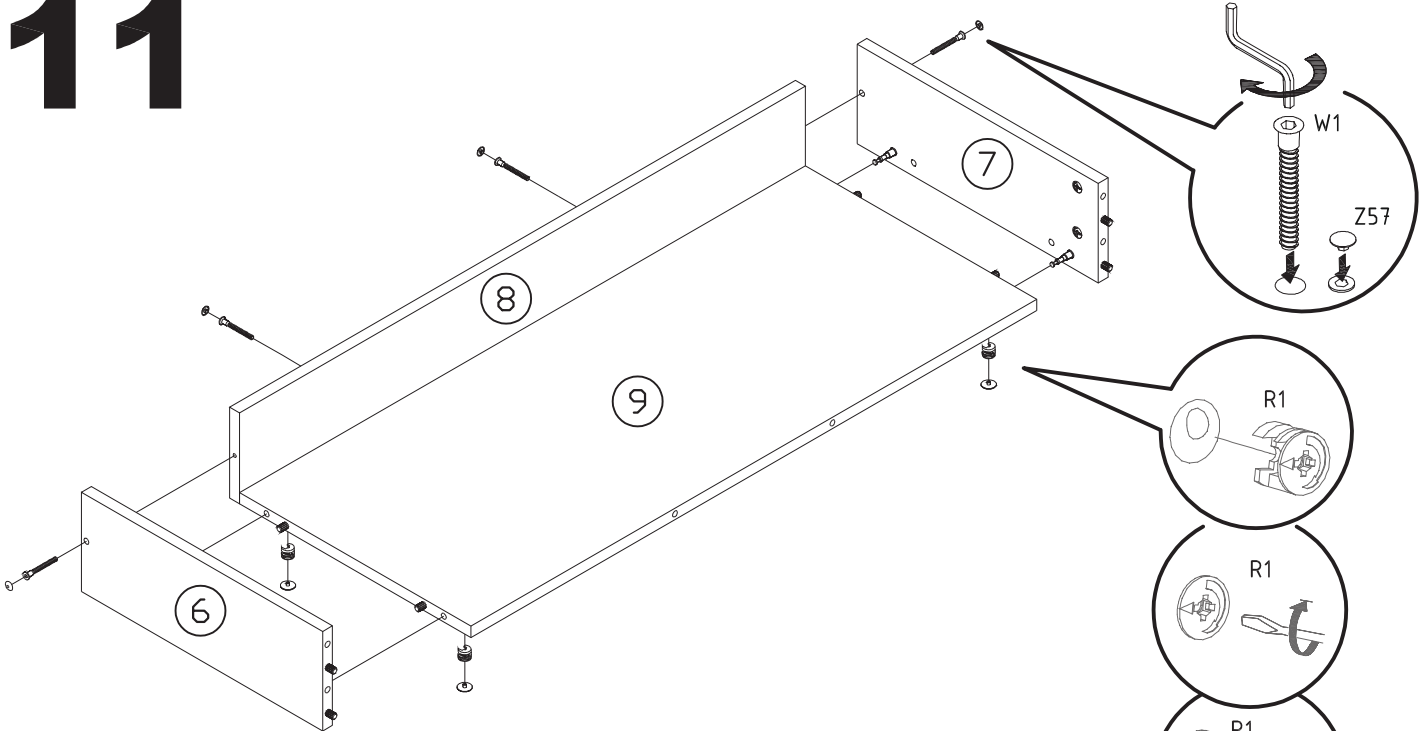


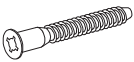



K2	R7
	
ø8x35 x4	x4

HAVANA WHITE 82-100

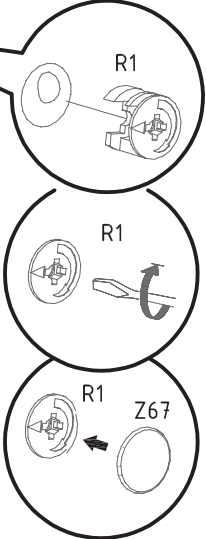
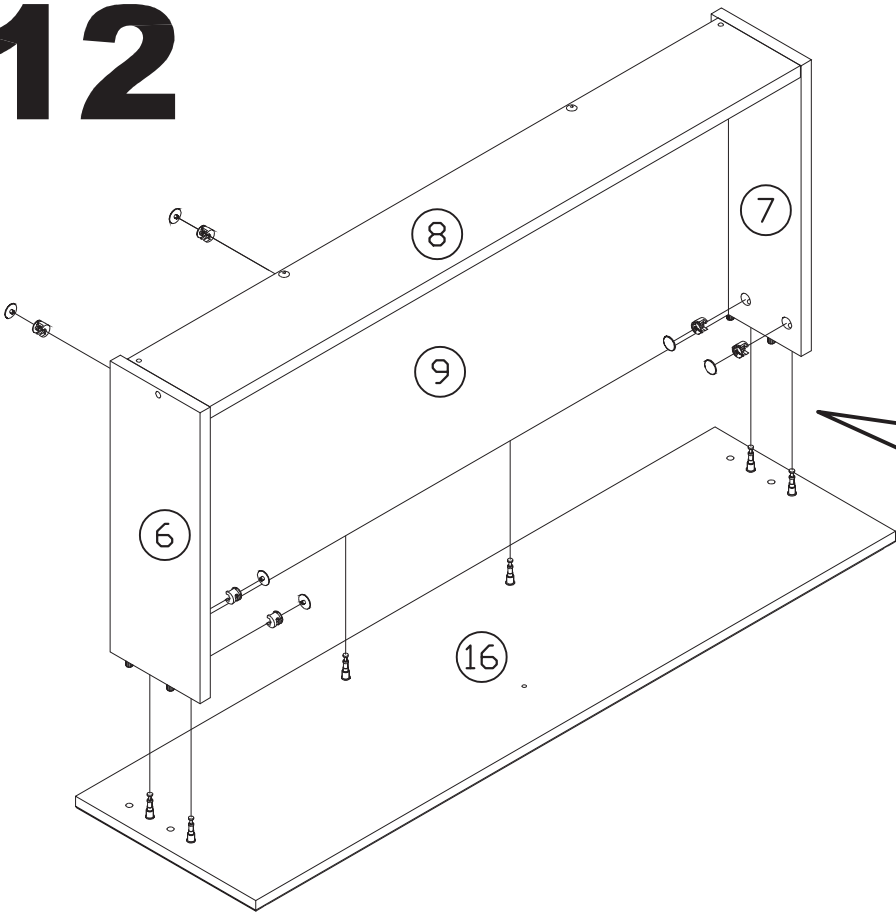


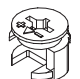

11

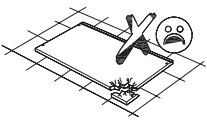
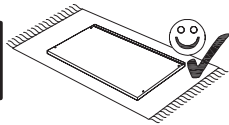


W1  x4	Z57  x4	R1  ø15x12,5 x4	Z67  ø18 x4
---	---	---	---

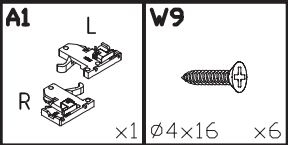
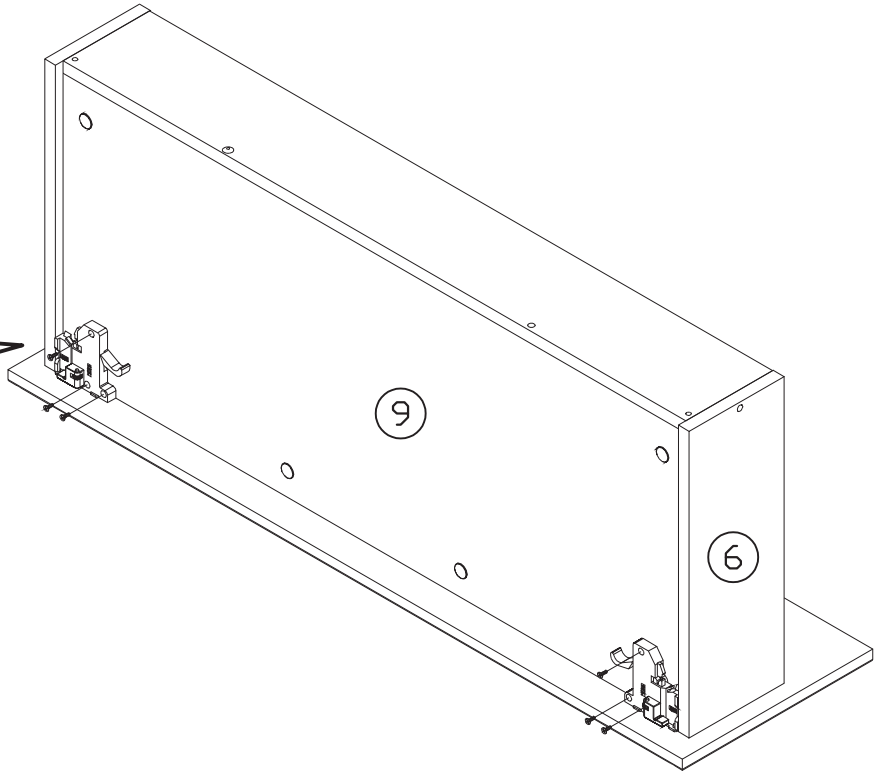
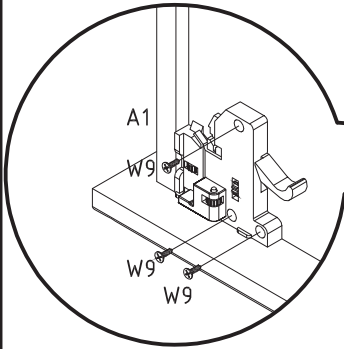
12



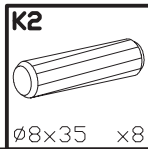
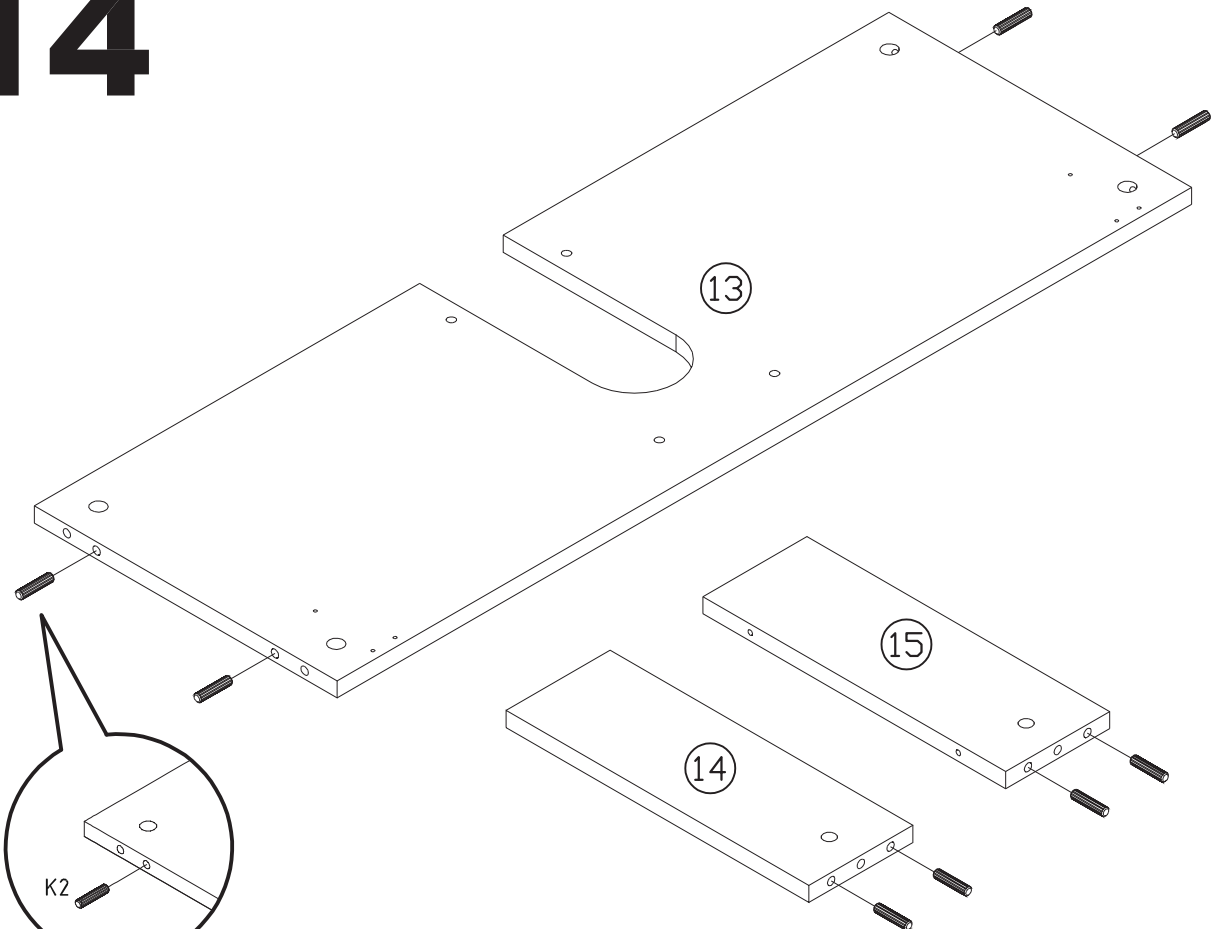
R1  ø15x12,5 x6
Z67  ø18 x6

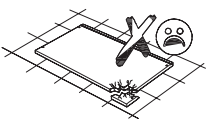
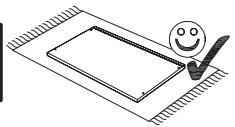


13

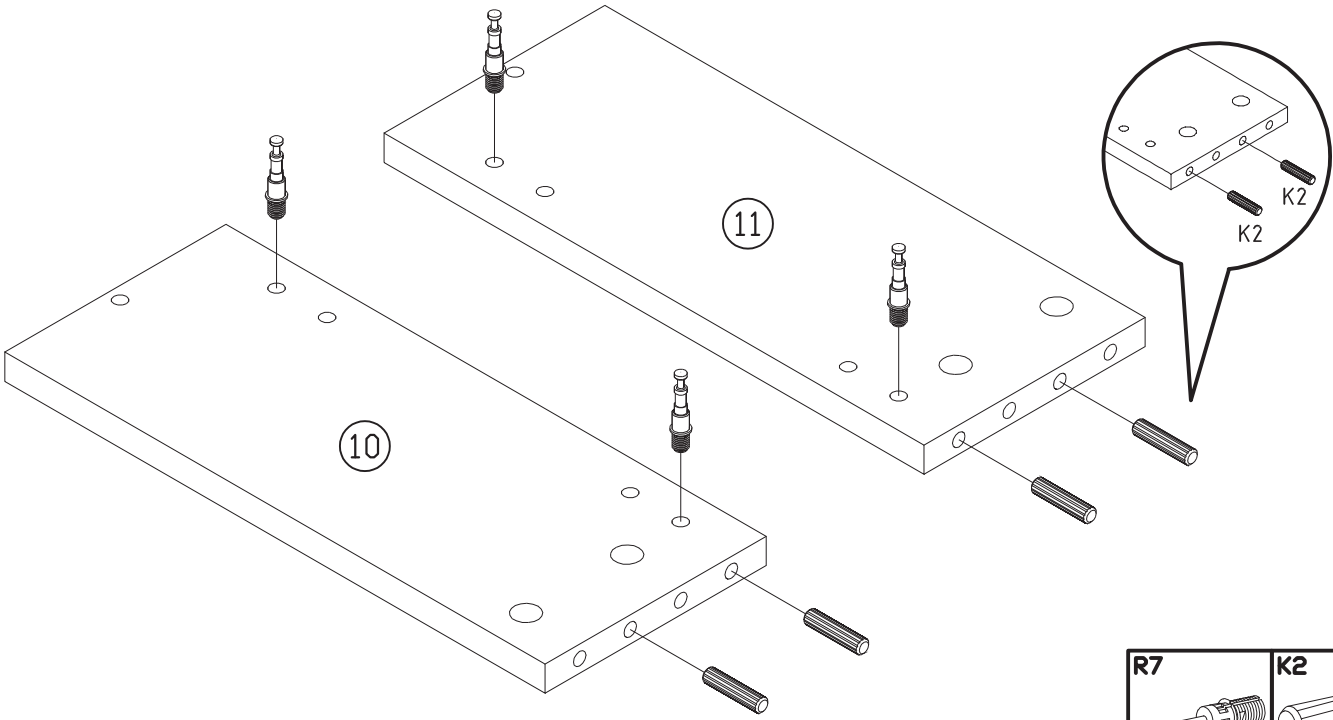


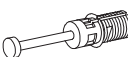

14



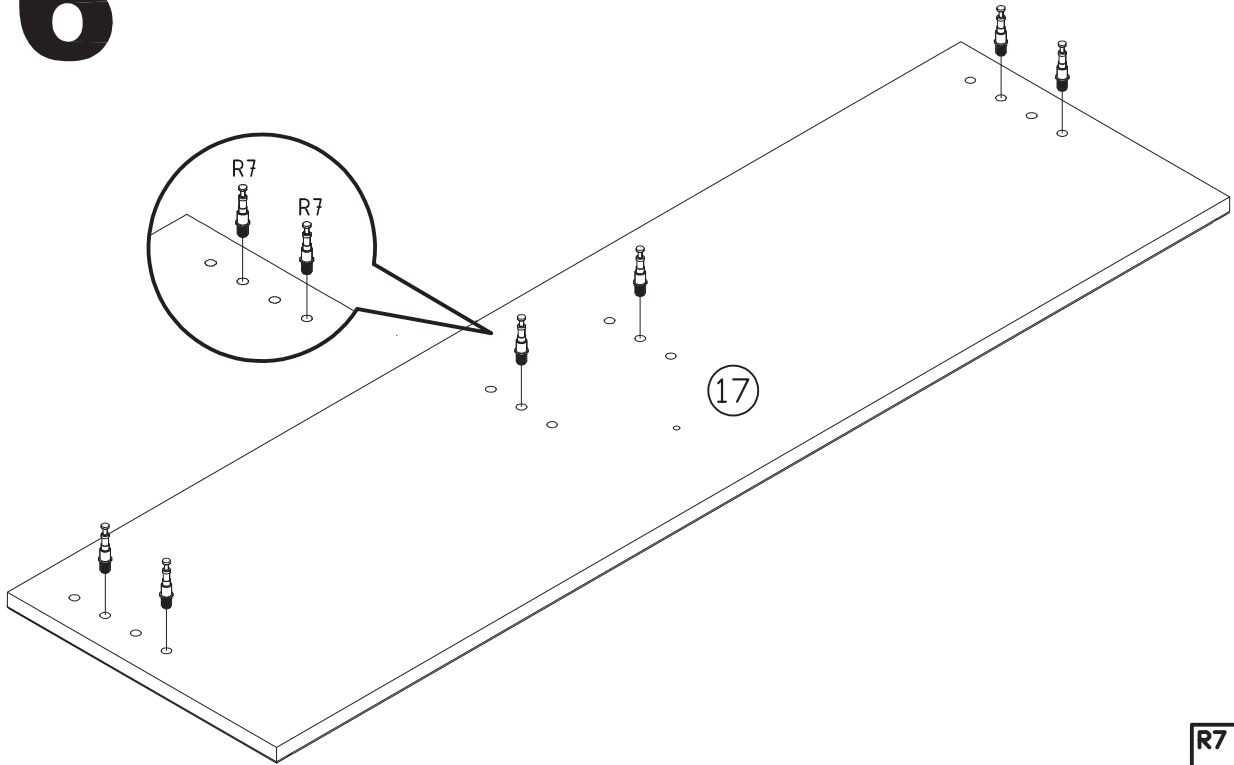


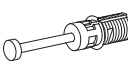
15



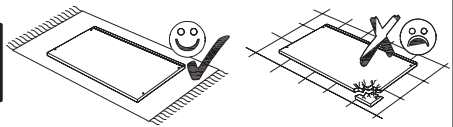
R7 	K2 
x4	ø8x35 x4

16

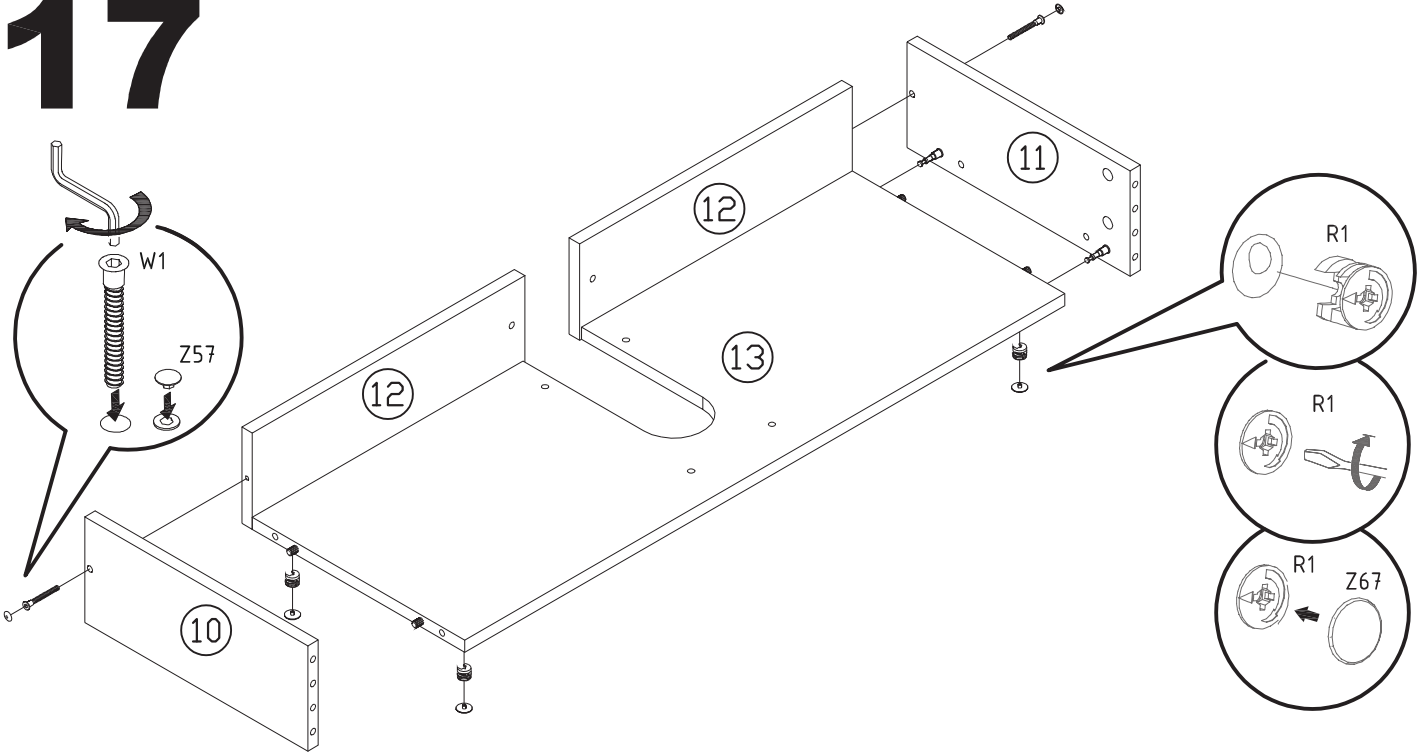


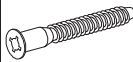



R7 
x6

HAVANA WHITE 82-100

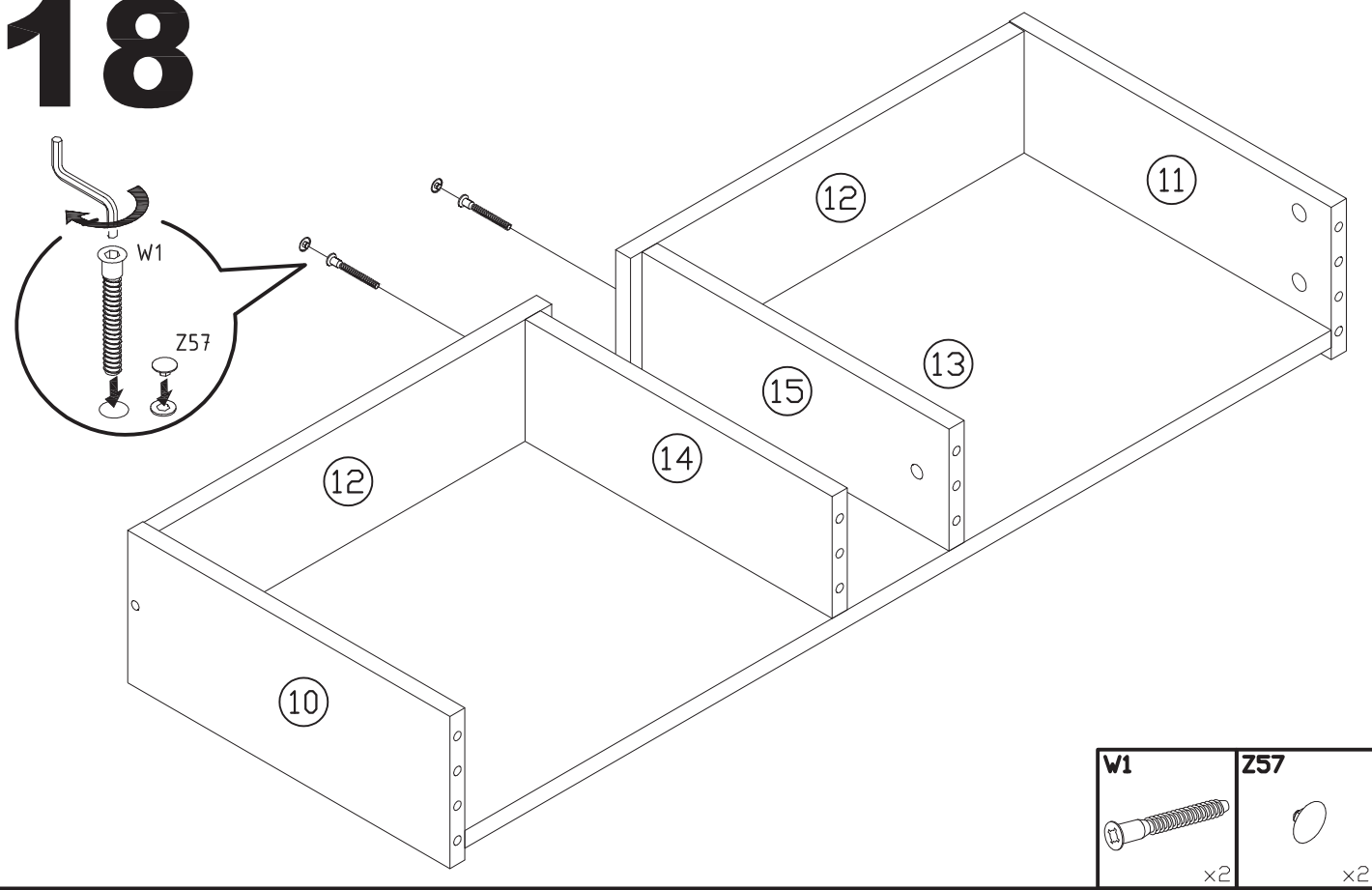


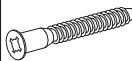

17



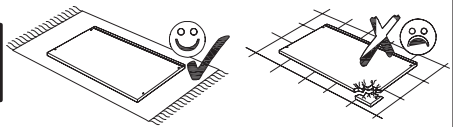
W1  x2	Z57  x2	R1  x4	Z67  x4
---	---	--	---

18

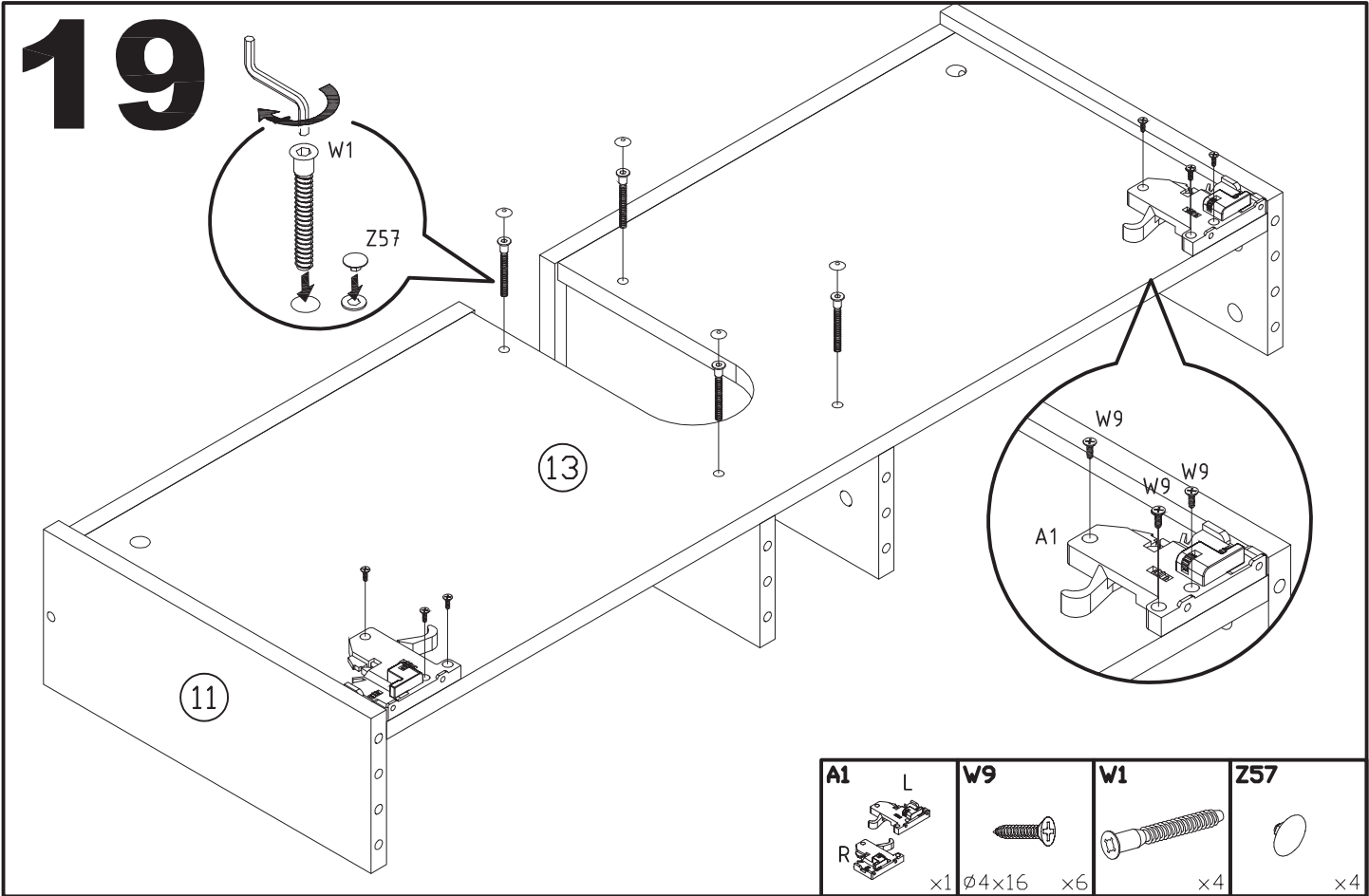


W1  x2	Z57  x2
--	---

HAVANA WHITE 82-100

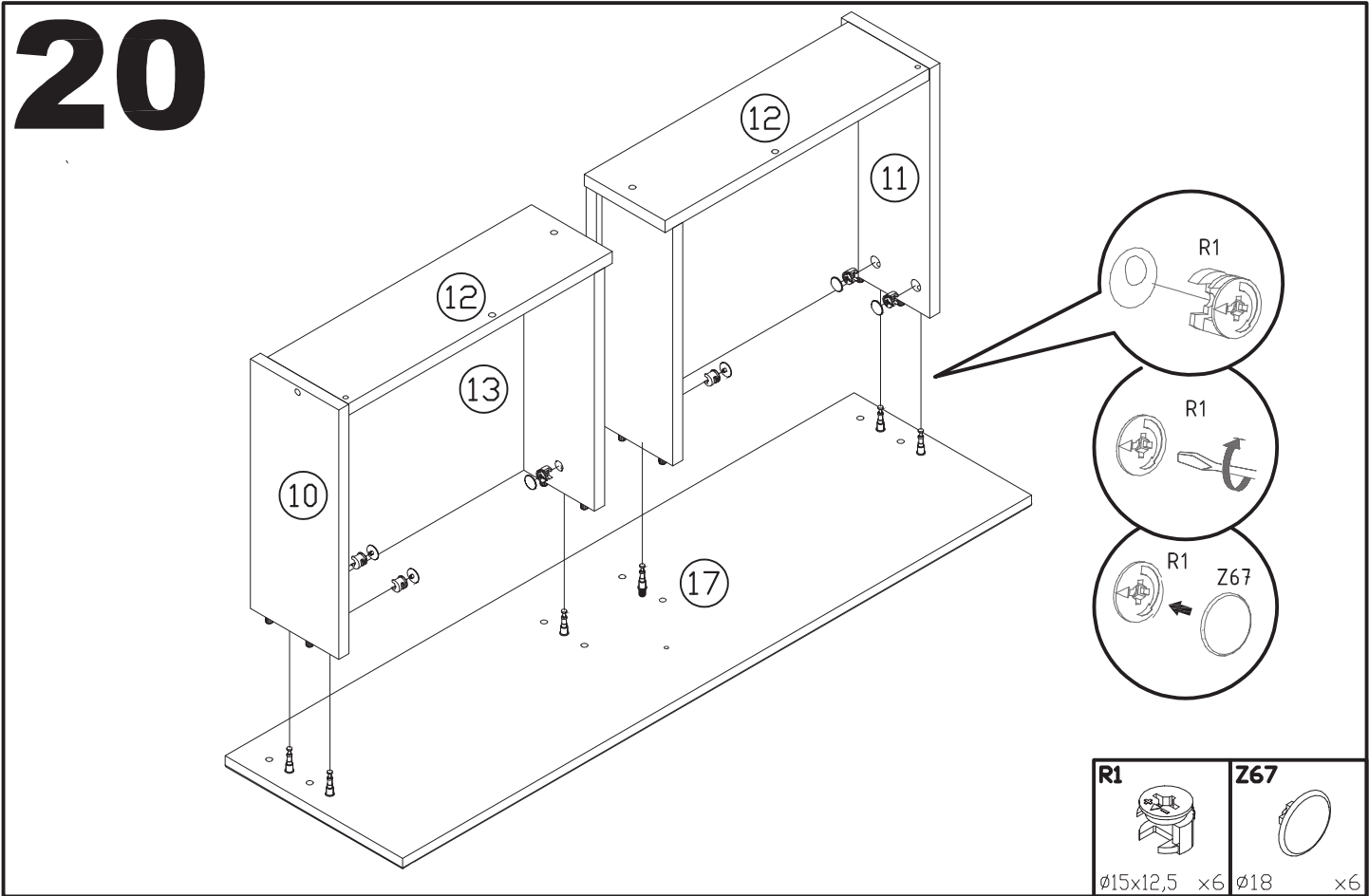


19

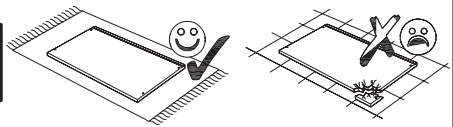


A1 L R x1	W9 ø4x16 x6	W1 x4	Z57 x4
-------------------------------	------------------------------	---------------------	----------------------

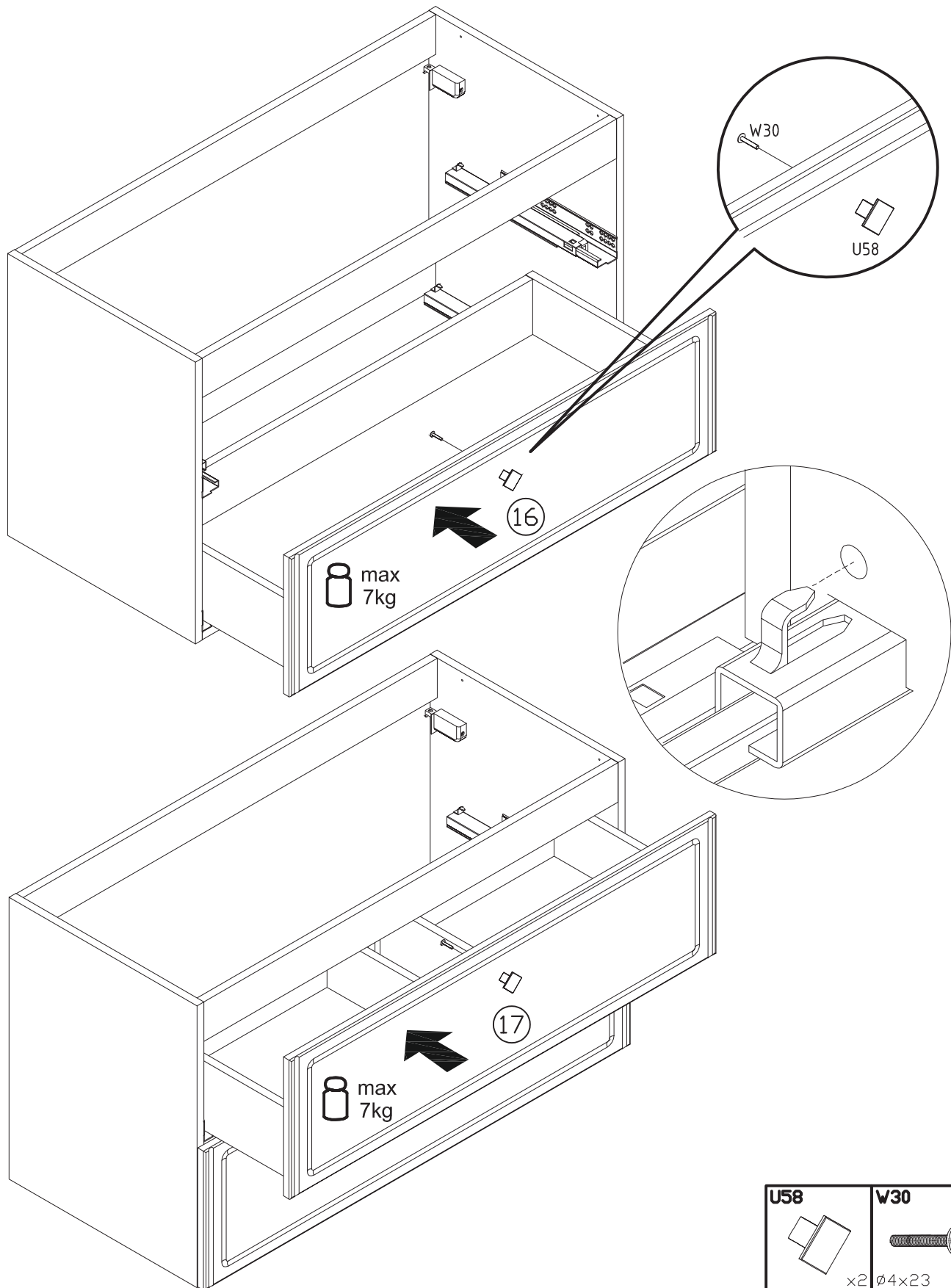
20



R1 ø15x12,5 x6	Z67 ø18 x6
---------------------------------	-----------------------------



21



HAVANA WHITE 82-100

