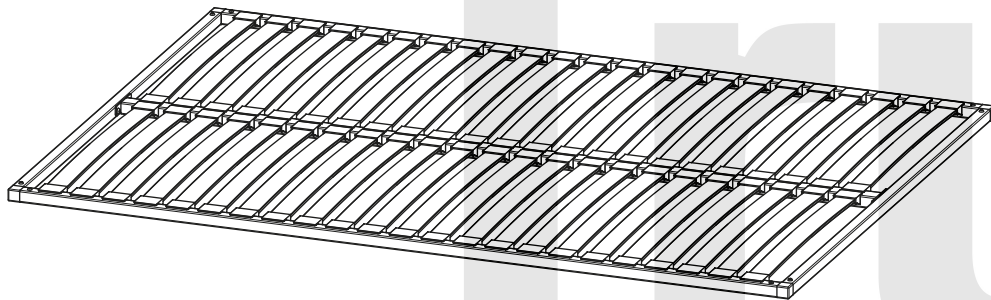


# MODEL SKS



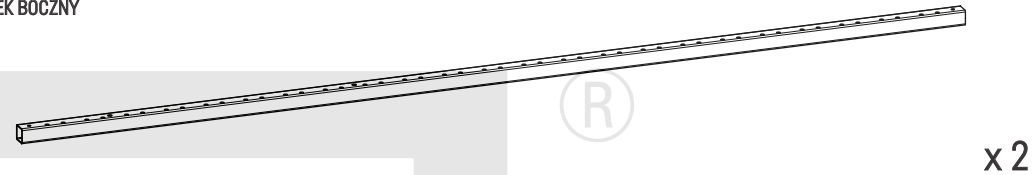
## STELAŻ SKŁADANY DWUCZĘŚCIOWY STAŁY

WYMIAR HANDLOWY (cm)	WYMIAR RZECZYWISTY (cm)
120 x 200	119 x 199
140 x 200	139 x 199
160 x 200	159 x 199
180 x 200	179 x 199
200 x 200	199 x 199

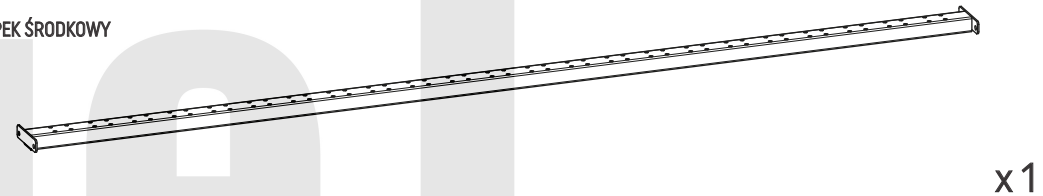
ILOŚĆ LISTEW: **V19** - 19 x 2  
**V23** - 23 x 2

### KOMPONENTY 1 / 2

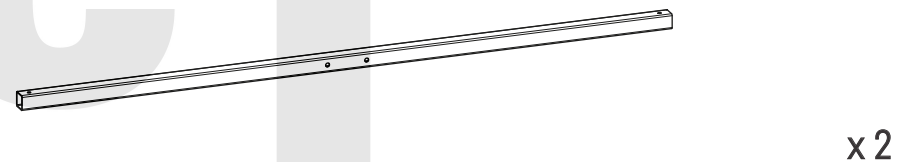
**A**  
SŁUPEK BOCZNY



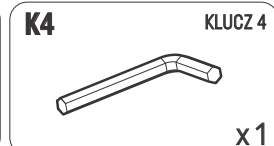
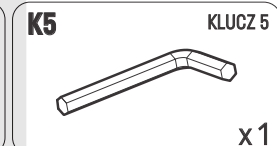
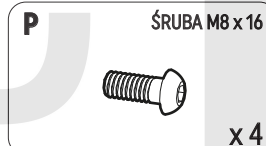
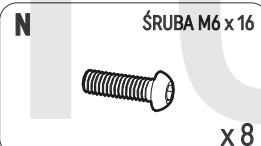
**B**  
SŁUPEK ŚRODKOWY



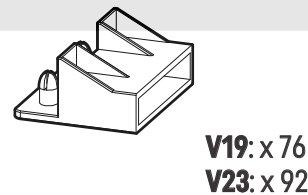
**C**  
POPRZECZKA



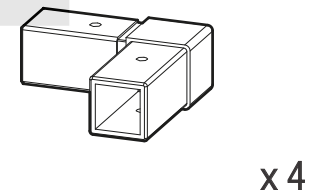
**E**  
LISTWA



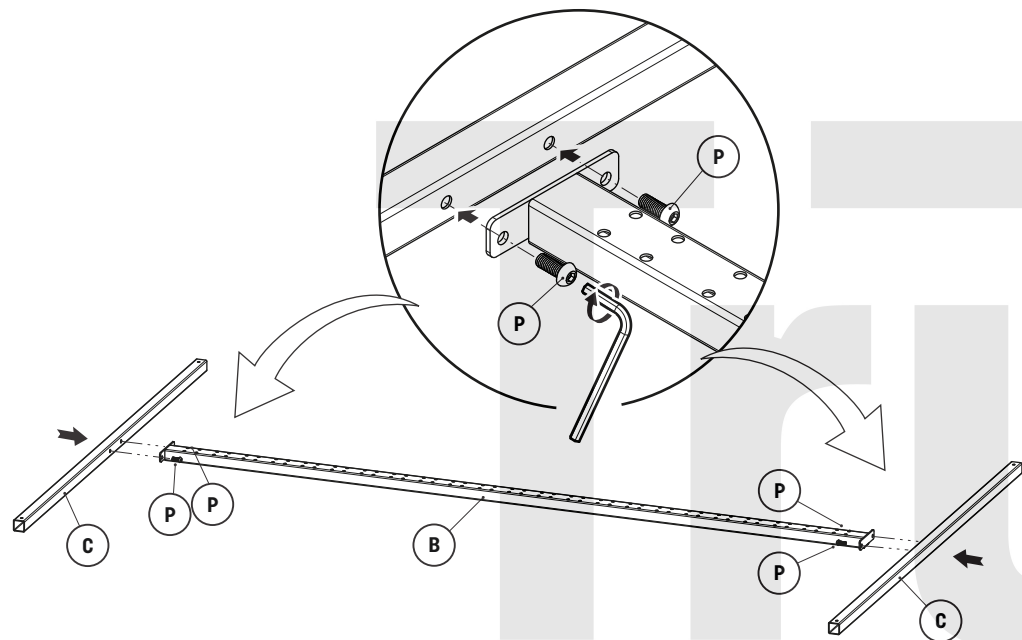
**H**  
UCHWYT DO LISTEW



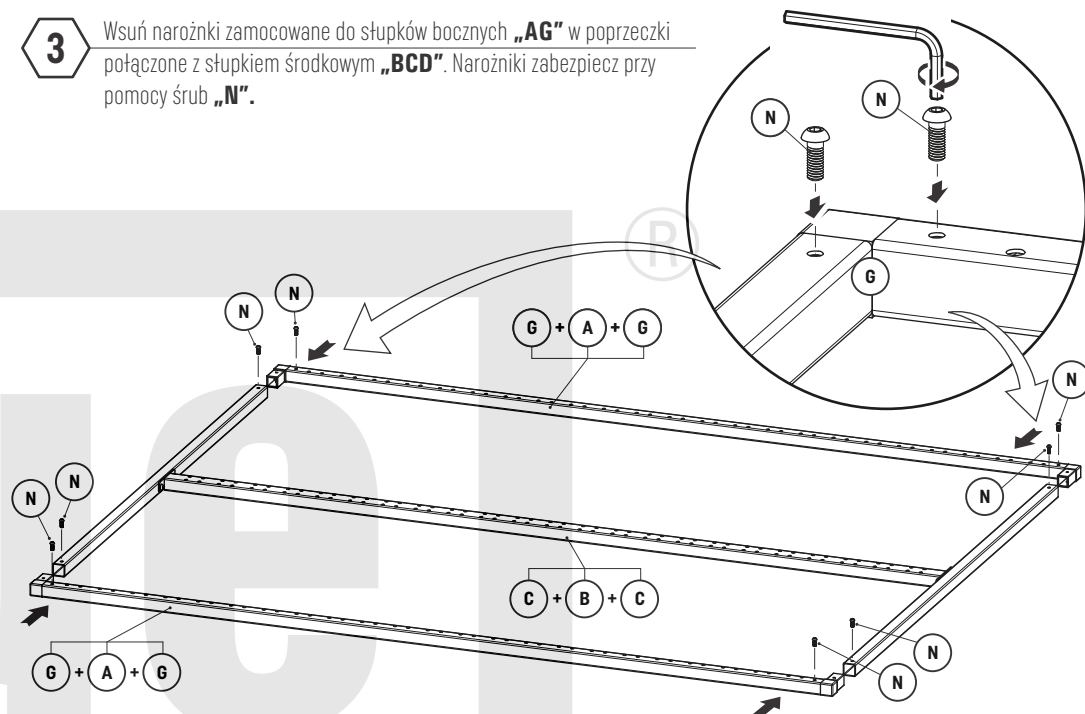
**G**  
NAROŻNIK



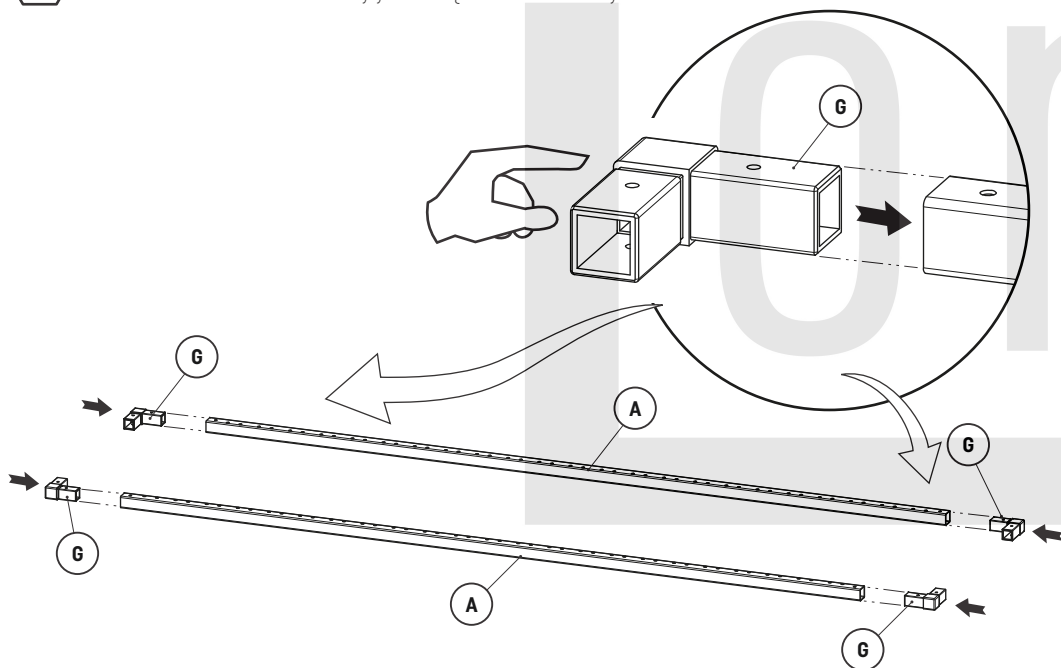
1 Połącz słupek środkowy „B” z poprzeczką górną „C” i dolną „D” przy pomocy śrub „P”.



3 Wsuń narożniki zamocowane do słupków bocznych „AG” w poprzeczki połączone z słupkiem środkowym „BCD”. Narożniki zabezpiecz przy pomocy śrub „N”.



2 W końce słupków bocznych „A1” i „A2” włóż narożniki „G”. Zwróć uwagę aby wolne ramiona narożników skierowane były ku krawędziom z nawierconymi otworami.



4 Na listwy „E” nałóż uchwyty do listw „H”. Połączone elementy mocuj do ramy, wkładając bolce uchwytów w otwory nawiercone wzdłuż słupków.

