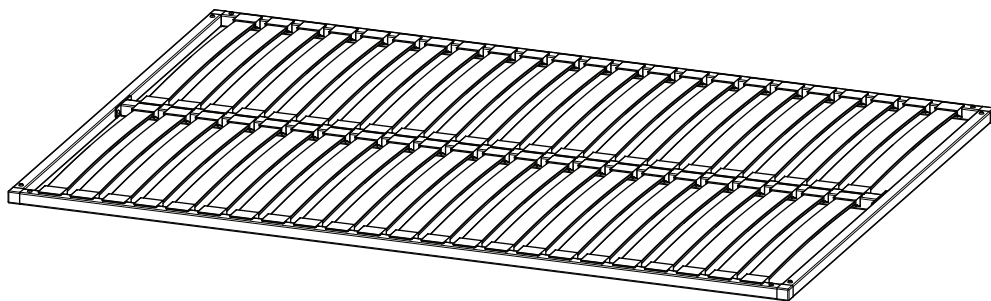


MODEL SKS



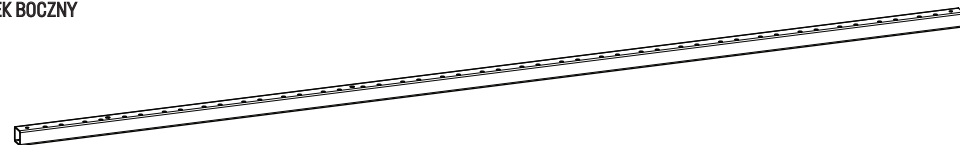
STELAŻ SKŁADANY DWUCZĘŚCIOWY STAŁY

WYMIAR HANDLOWY (cm)	WYMIAR RZECZYWISTY (cm)
120 x 200	119 x 199
140 x 200	139 x 199
160 x 200	159 x 199
180 x 200	179 x 199
200 x 200	199 x 199

ILOŚĆ LISTEW: **V19** - 19 x 2
V23 - 23 x 2

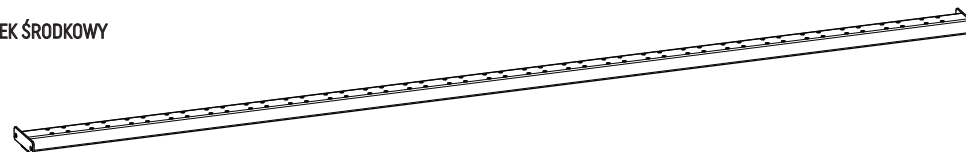
KOMPONENTY 1 / 2

A
SŁUPEK BOCZNY



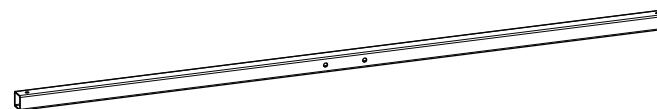
x 2

B
SŁUPEK ŚRODKOWY



x 1

C
POPRZECZKA



x 2

E
LISTWA



V19: x 38
V23: x 46

N ŚRUBA M6 x 16



x 8

P ŚRUBA M8 x 16



x 4

K5 KLUCZ 5



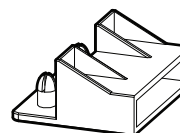
x 1

K4 KLUCZ 4



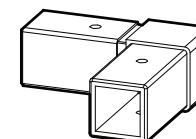
x 1

H
UCHWYT DO LISTEW



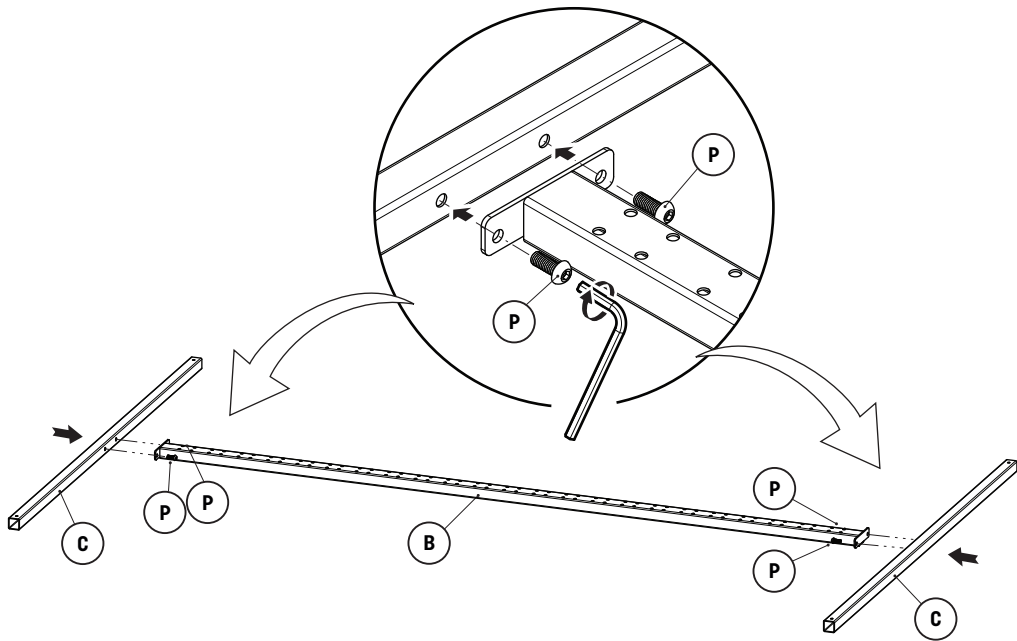
V19: x 76
V23: x 92

G
NAROŻNIK

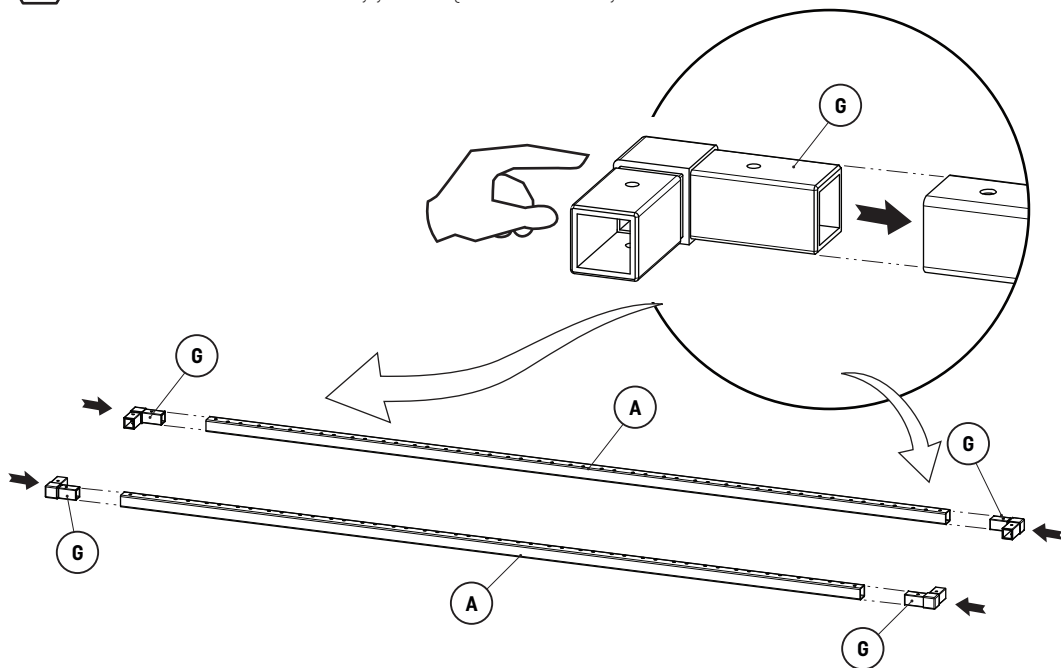


x 4

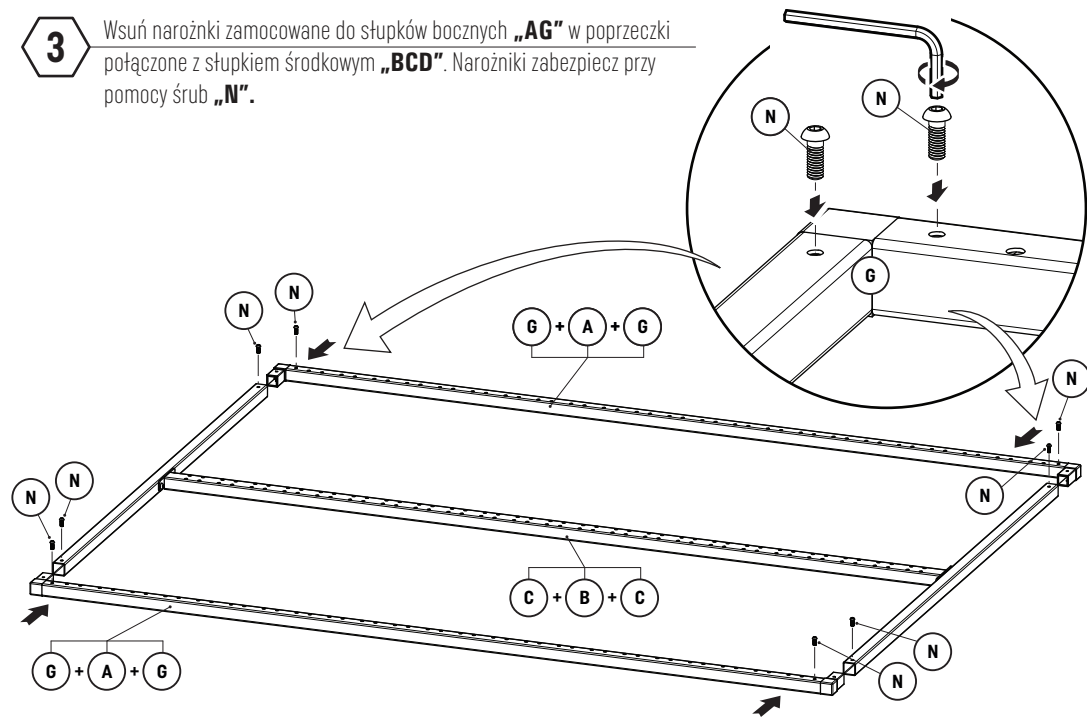
1 Połącz słupek środkowy „B” z poprzeczką górną „C” i dolną „D” przy pomocy śrub „P”.



2 W końce słupków bocznych „A1” i „A2” włóż narożniki „G”. Zwróć uwagę aby wolne ramiona narożników skierowane były ku krawędziom z nawierconymi otworami.



3 Wsuń narożniki zamocowane do słupków bocznych „AG” w poprzeczki połączone z słupkiem środkowym „BCD”. Narożniki zabezpiecz przy pomocy śrub „N”.



4 Na listwy „E” nałóż uchwyty do listew „H”. Połączone elementy mocuj do ramy, wkładając bolce uchwytów w otwory nawiercone wzdłuż słupków.

