

instrukcja użytkowania:

Zanieczyszczenia na powierzchni usuwać przy pomocy miękkiej i suchej lub lekko nawilżonej szmatki. Nie używać żadnych środków czyszcząco-ścierających.

1. Przed montażem przejrzeć instrukcję składania;
2. Przeliczyć i przygotować elementy do montażu;
3. Przeliczyć i przygotować okucia do montażu;
4. Przygotować narzędzia do montażu;
5. Przygotować miejsce do montażu;
6. Teraz można rozpocząć montaż;

Nie dokręcać śrub zbyt mocno. Dokręcić śruby po jakimś czasie. Przechowywać instrukcję montażu.

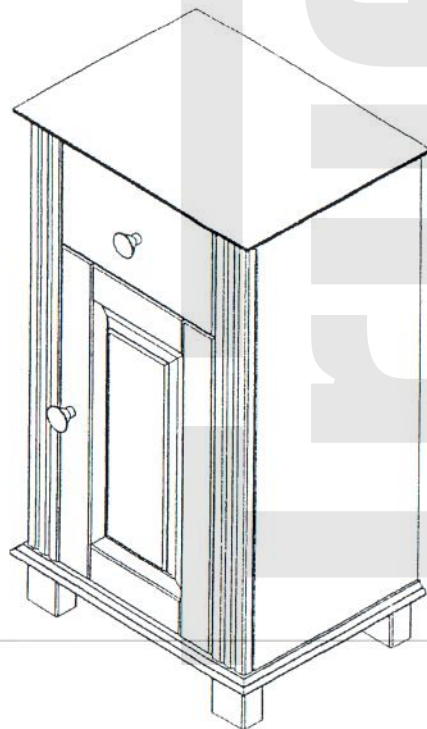
W przypadku problemów należy skontaktować się ze sprzedawcą.

Instrukcja montażu

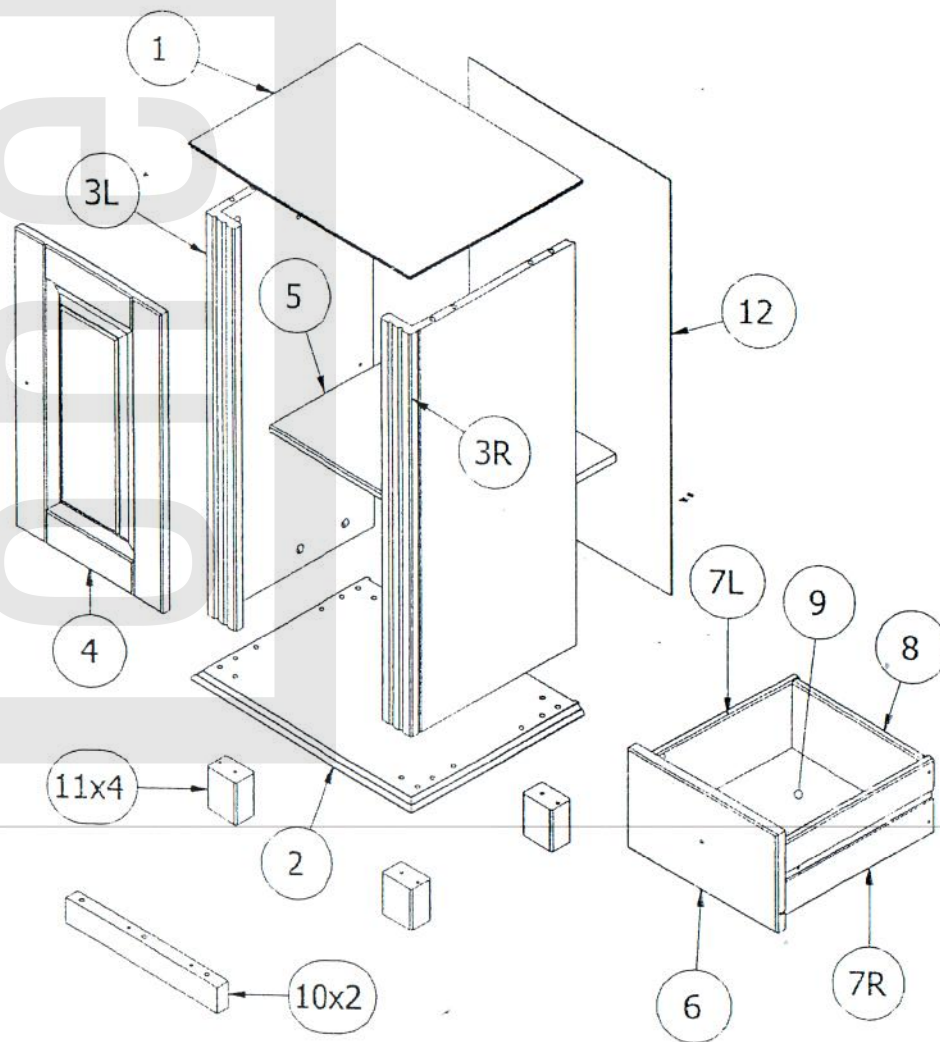
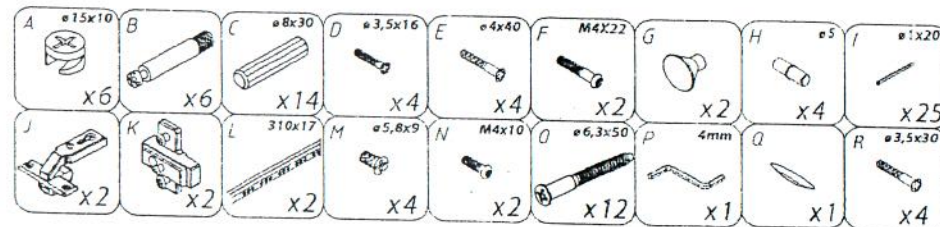
Retro / SC

Szafka niska

810



1



2

