

### Instrukcja użytkowania:

Zanieczyszczenia na powierzchni usuwać przy pomocy miękkiej i suchej lub lekko nawilżonej szmatki. Nie używać żadnych rodków czyszcząco-ścierających.

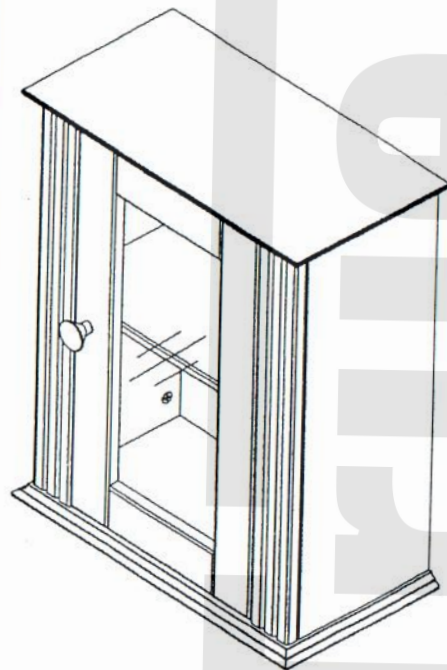
1. Przed montażem przejrzeć instrukcję składania;
2. Przeliczyć i przygotować elementy do montażu;
3. Przeliczyć i przygotować okucia do montażu;
4. Przygotować narzędzia do montażu;
5. Przygotować miejsce do montażu;
5. Teraz można rozpocząć montaż;

Nie dokręcać śrub zbyt mocno. Dokręcić śruby po jakimś czasie. Przechowywać instrukcję montażu.  
W przypadku problemów należy skontaktować się ze sprzedawcą.

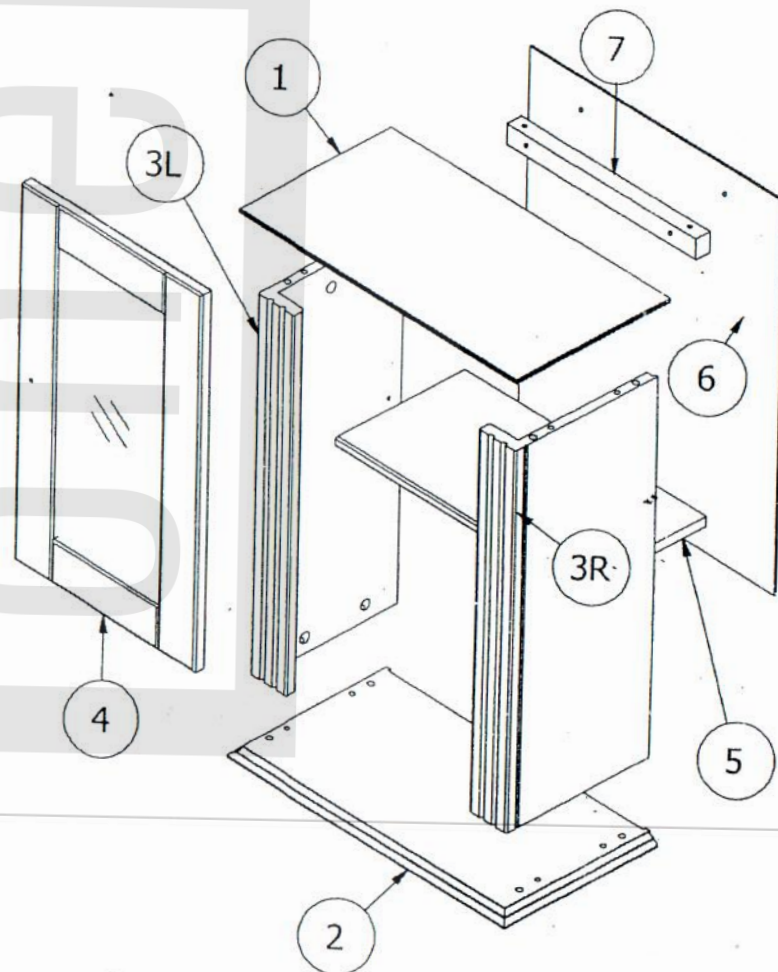
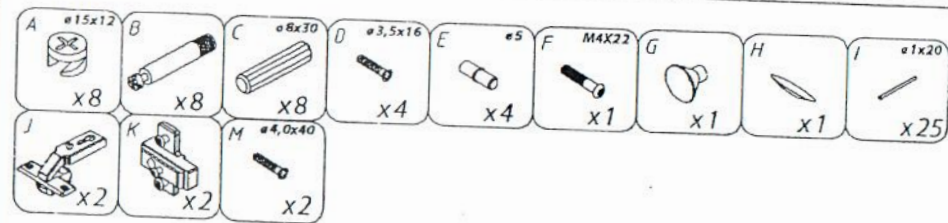
### Instrukcja montażu

## Retro JS

Szafka wisząca  
830



1



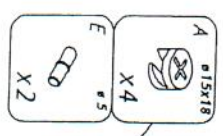
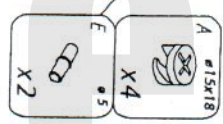
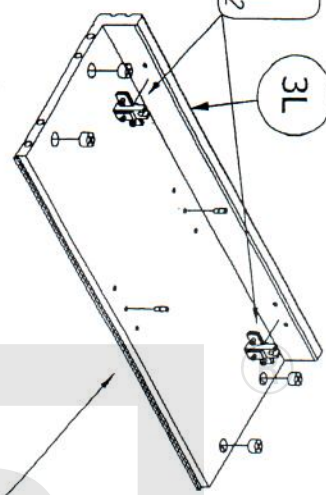
2

1

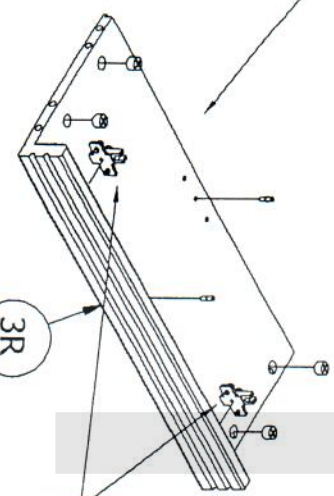
tylko  
Lewa  
szafka



3L

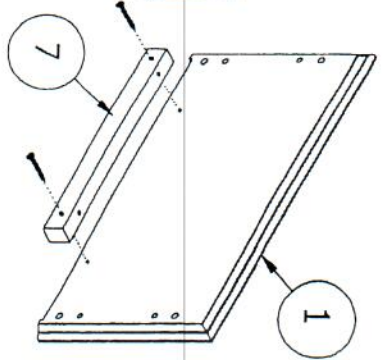


3R



tylko  
Prawa  
szafka

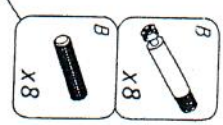
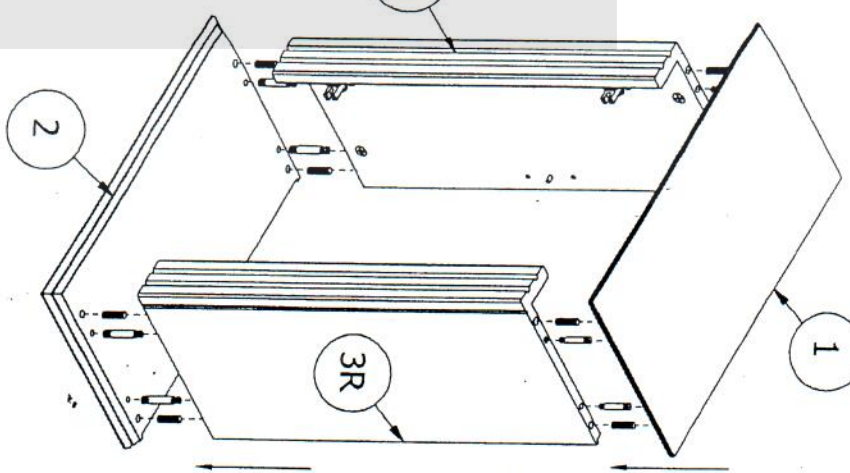
2



3

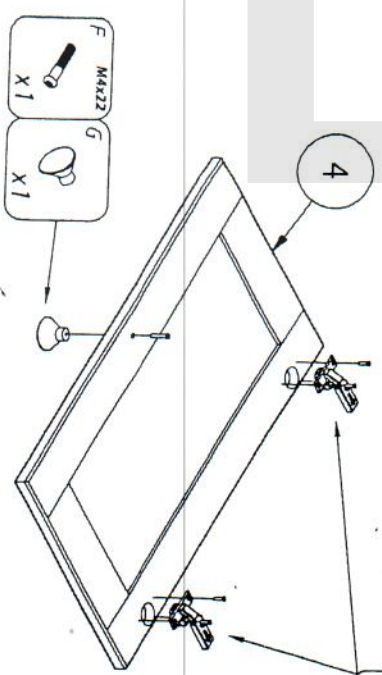
1

3L



4

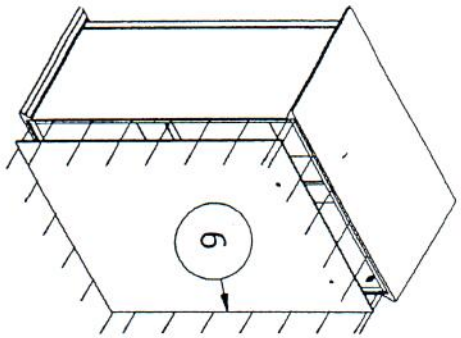
4



3

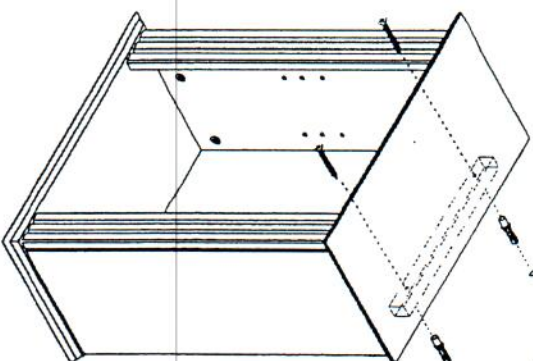
4

5)



®

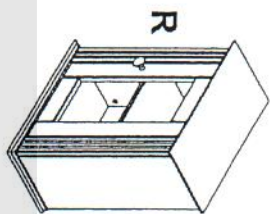
6)



5



7)

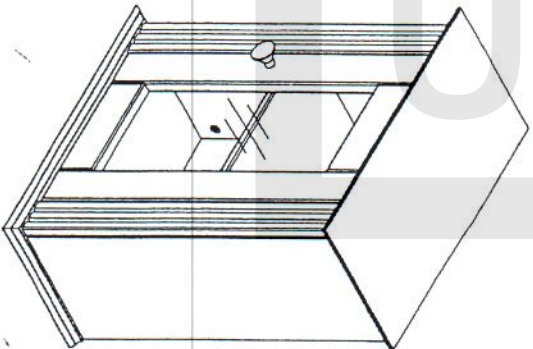


R

8)

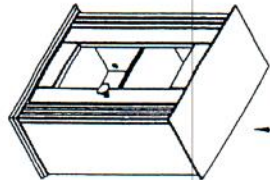
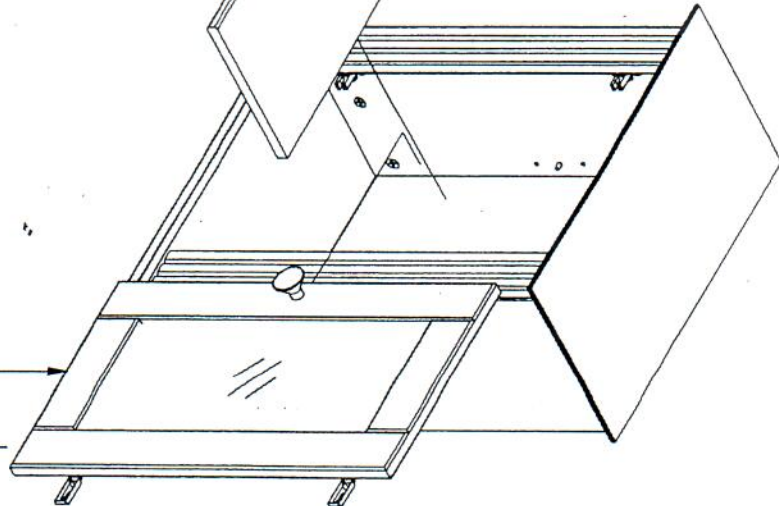


5



6

4



L