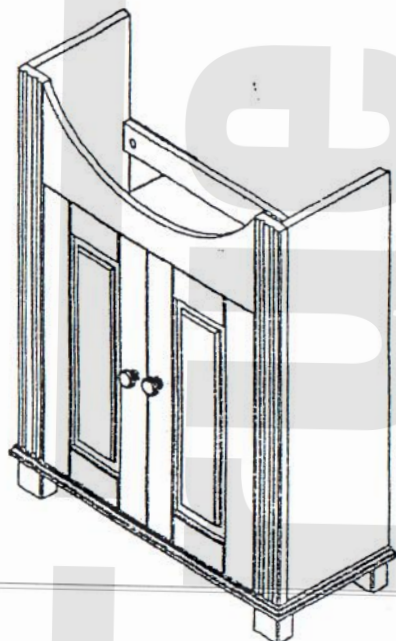


Instrukcja użytkowania

Zanieczyszczenia na powierzchni usuwać przy pomocy miękkiej i suchej lub lekko nawilżonej szmatki. Nie używać żadnych środków czyszcząco-ścierających

1. Przed montażem przejrzeć instrukcję składania;
2. Przeliczyć i przygotować elementy do montażu;
3. Przeliczyć i przygotować okucia do montażu;
4. Przygotować narzędzia do montażu;
5. Przygotować miejsce do montażu;
6. Teraz można rozpocząć montaż;

Nie dokręcać śrub zbyt mocno. Dokręcać śruby po jakimś czasie. Przechowywać instrukcję montażu.
W przypadku problemów należy skontaktować się ze sprzedawcą.

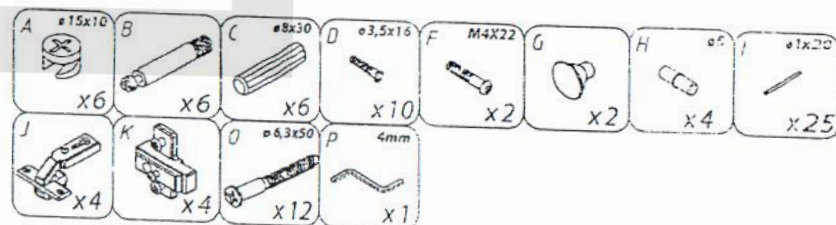
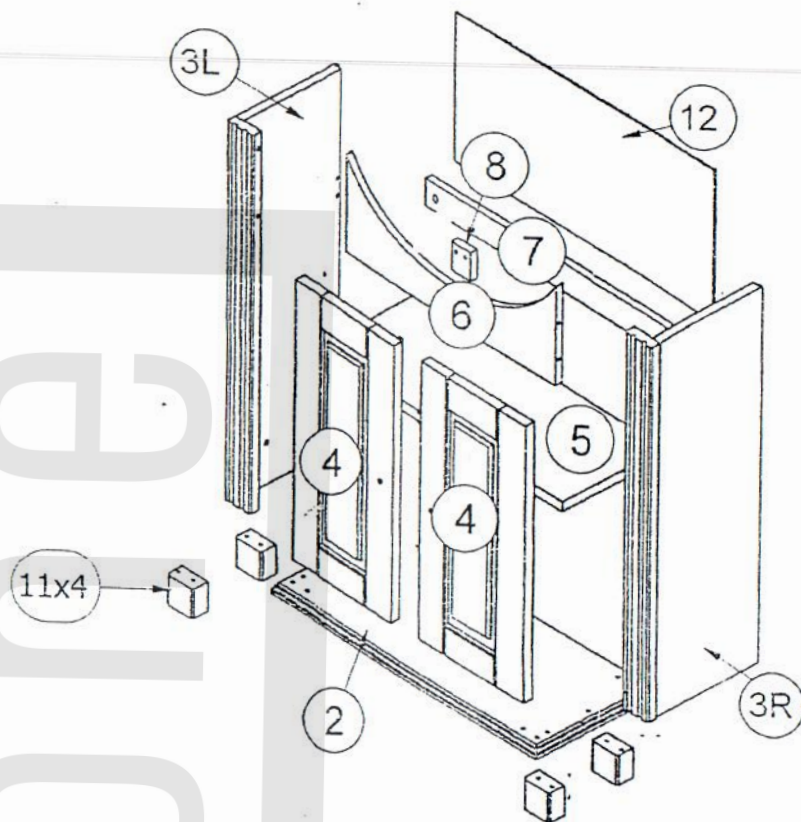


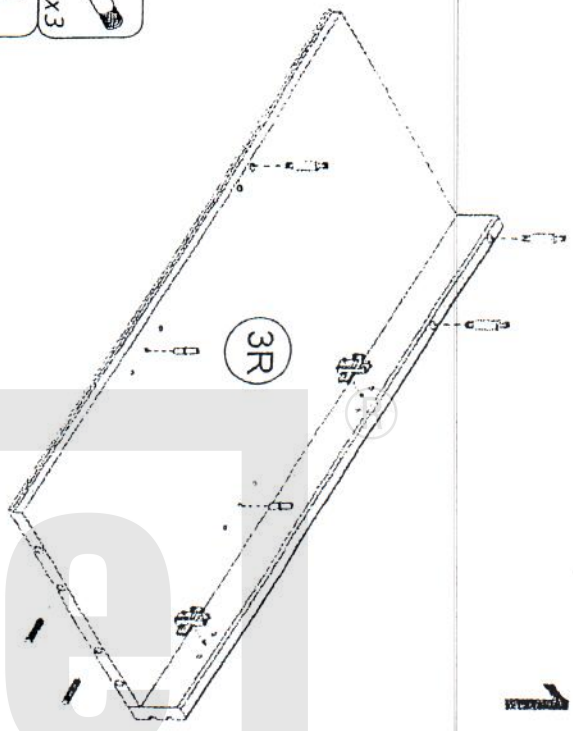
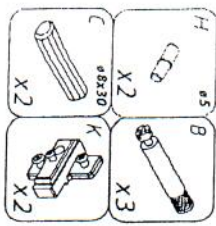
Instrukcja montażu

Retro JS

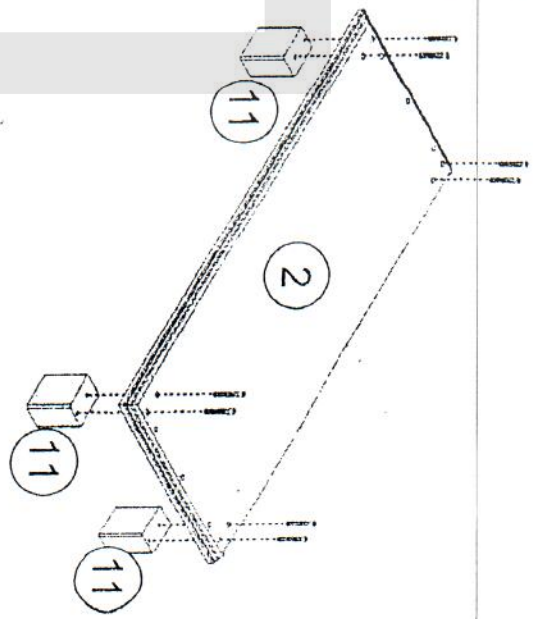
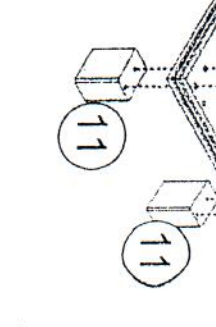
Szafka pod umywalkę

864

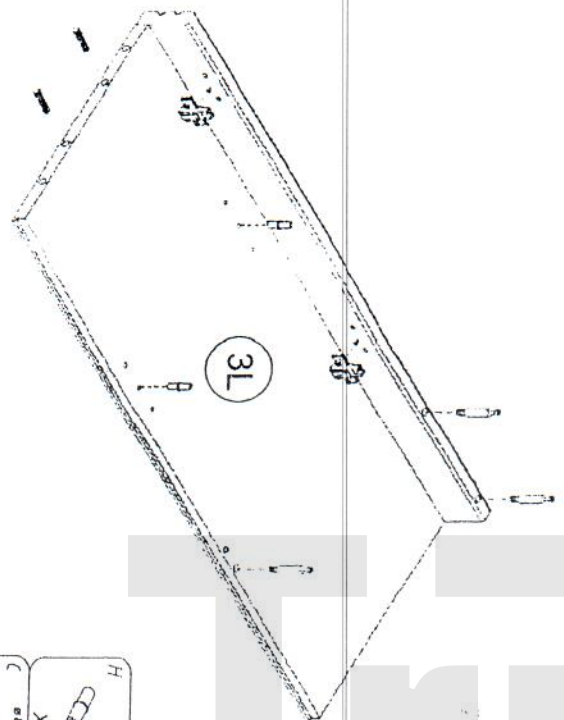




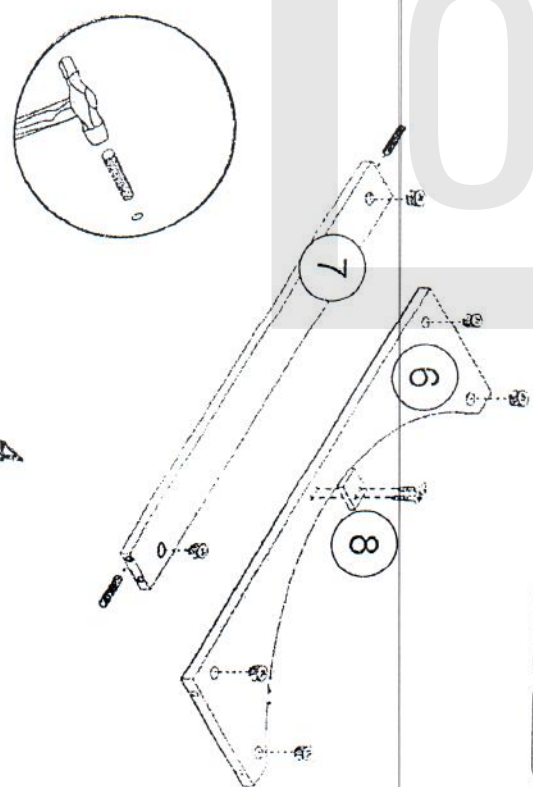
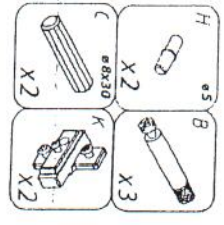
1



3



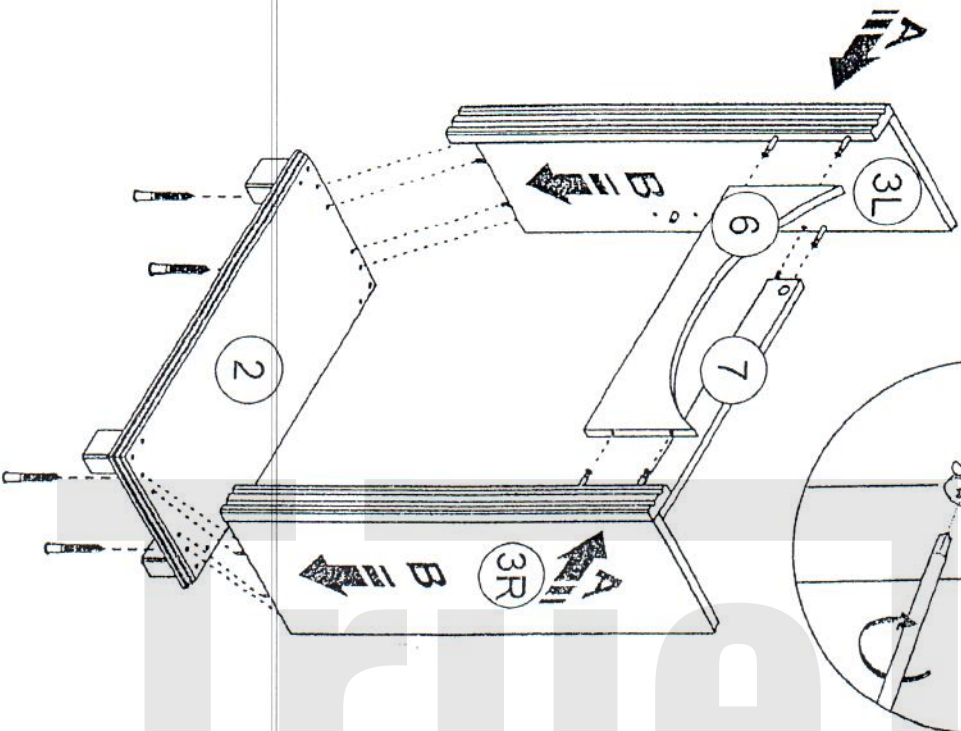
3



4

4

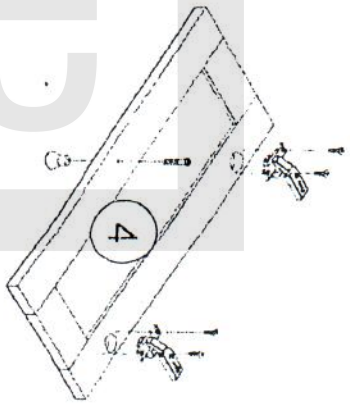
- D #6,3x50 X4
- F 4mm X1



5

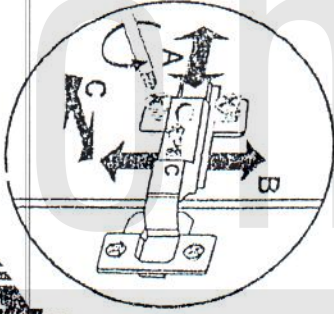
5

- D #3,5x16 X8
- F MAX12 X2
- G X2
- J X4

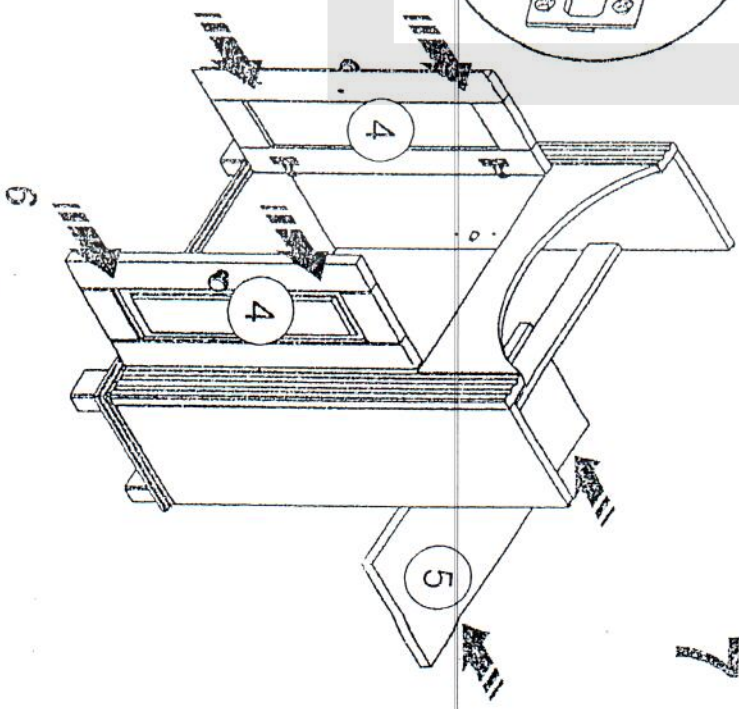


X2

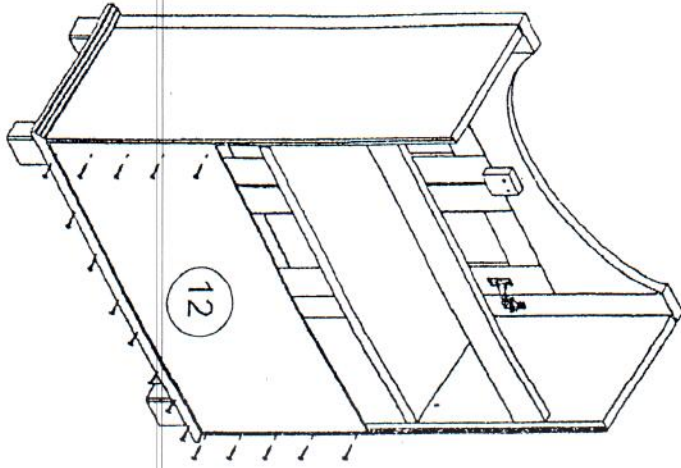
6



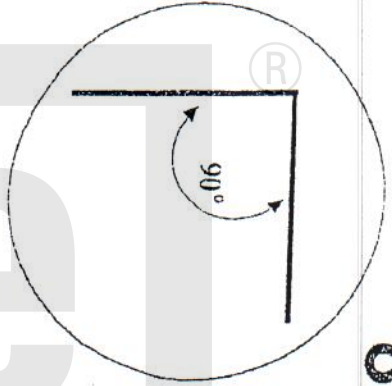
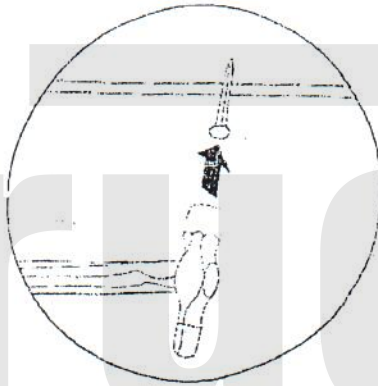
7



6



7



8

Therme
one