

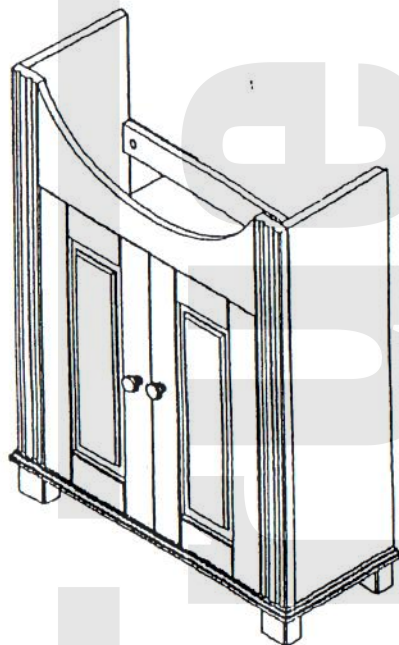
### Instrukcja użytkowania

Zanieczyszczenia na powierzchni usuwać przy pomocy miękkiej i suchej lub lekko nawilżonej szmatki. Nie używać żadnych środków czyszcząco-ścierających

1. Przed montażem przejrzeć instrukcję składania;
2. Przeliczyć i przygotować elementy do montażu;
3. Przeliczyć i przygotować okucia do montażu;
4. Przygotować narzędzia do montażu;
5. Przygotować miejsce do montażu;
6. Teraz można rozpocząć montaż;

Nie dokręcać śrub zbyt mocno. Dokręcać śruby po jakimś czasie. Przechowywać instrukcję montażu.

W przypadku problemów należy skontaktować się ze sprzedawcą.

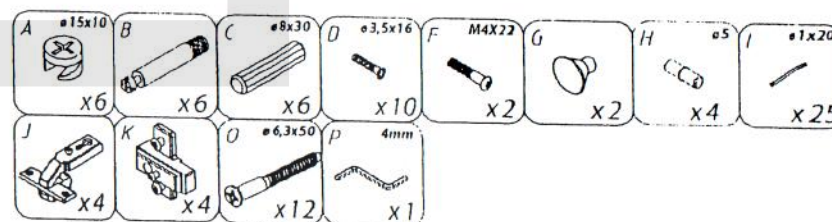
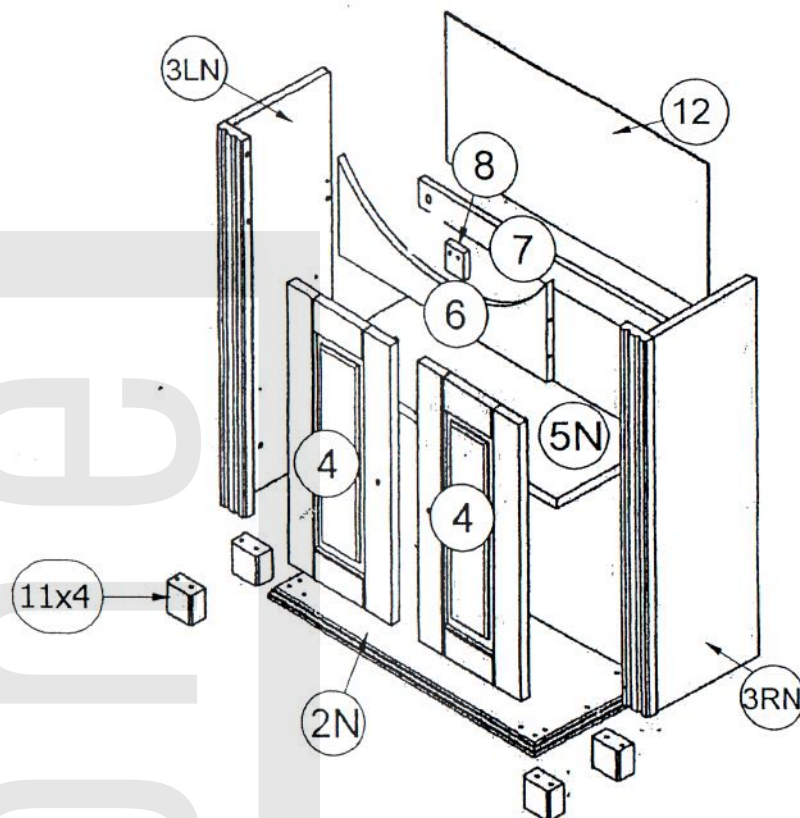


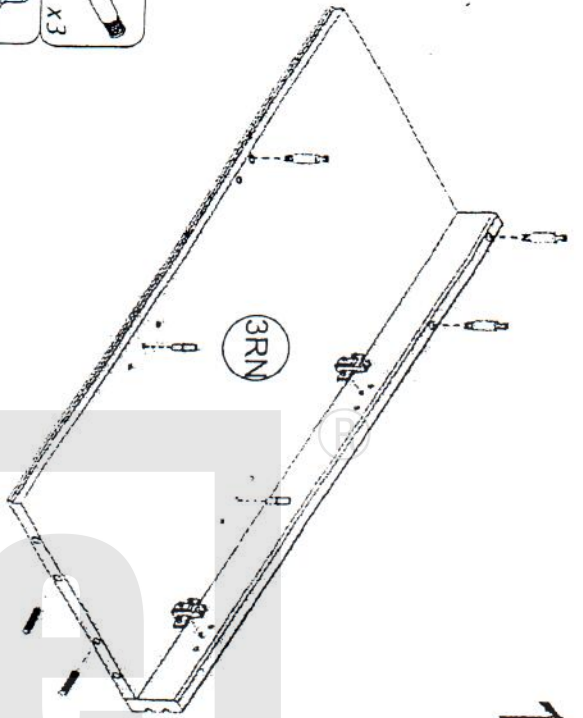
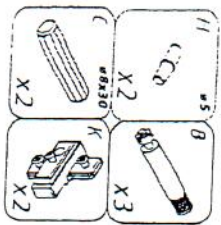
### Instrukcja montażu

Rétro /S

Szafka pod umywalkę

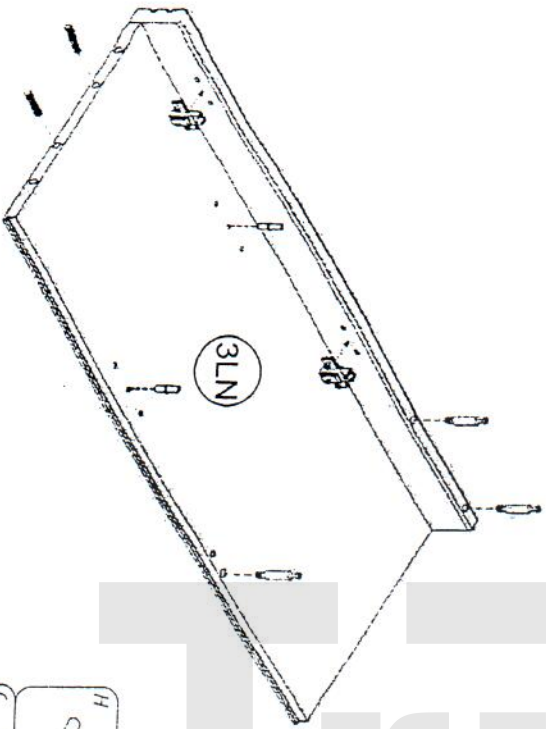
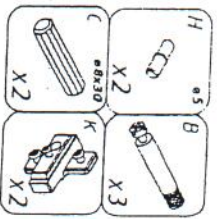
865



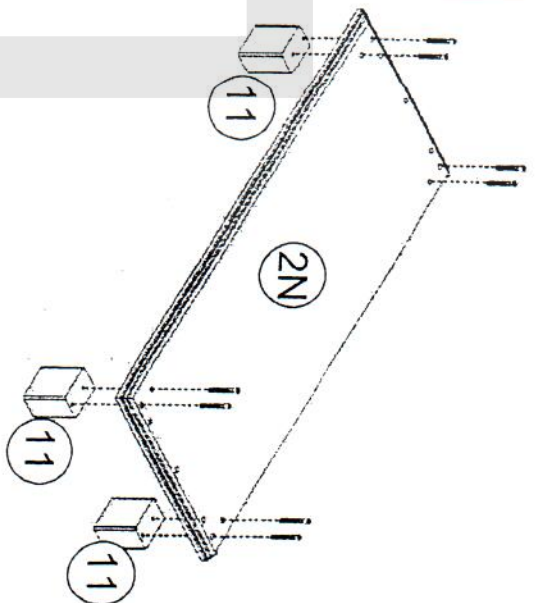
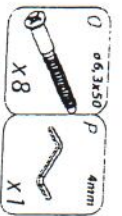


1

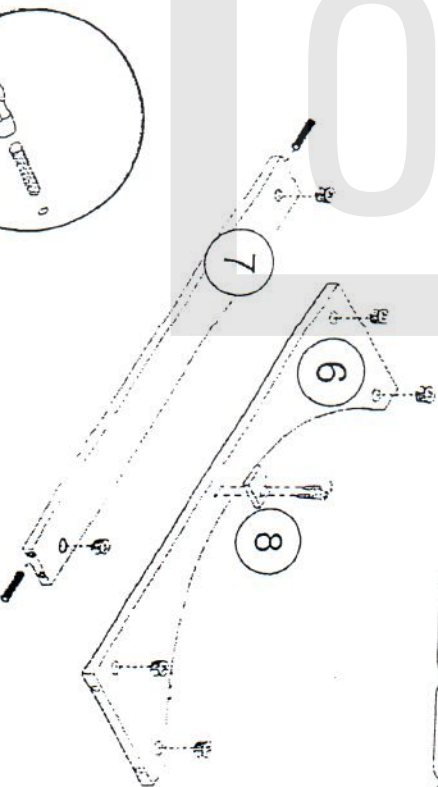
2



3

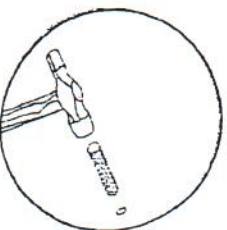


3

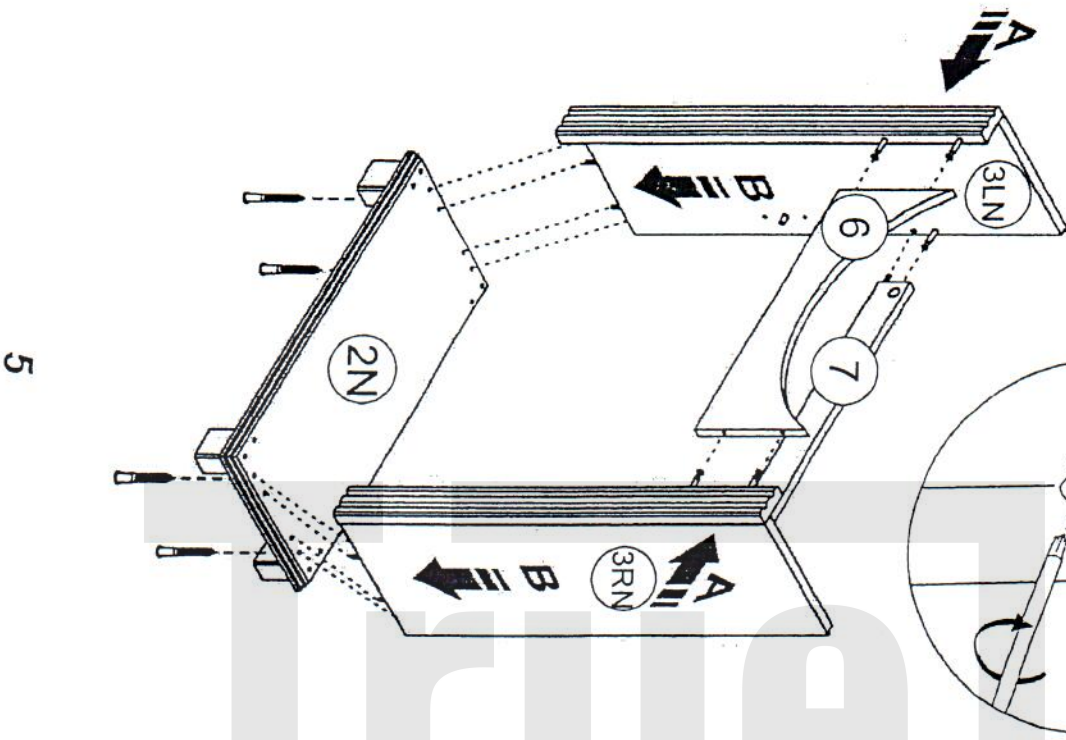
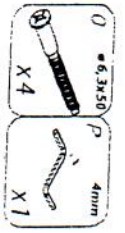


4

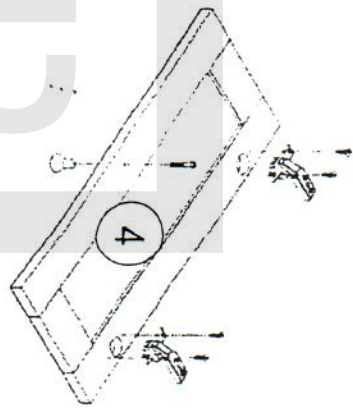
4





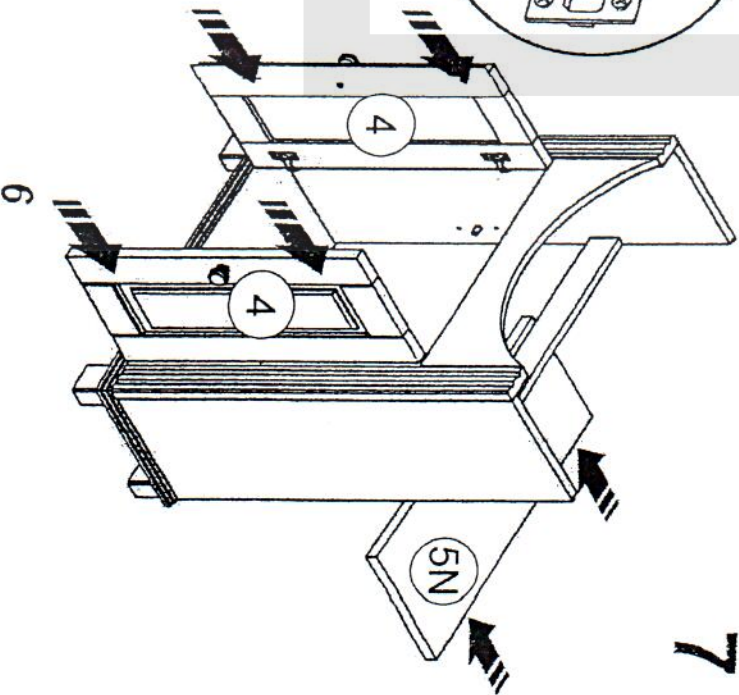
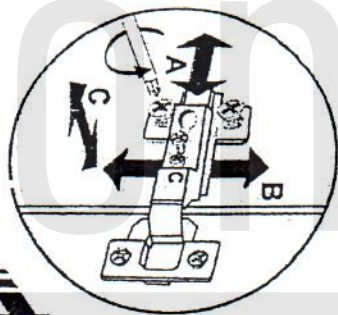


5



X2

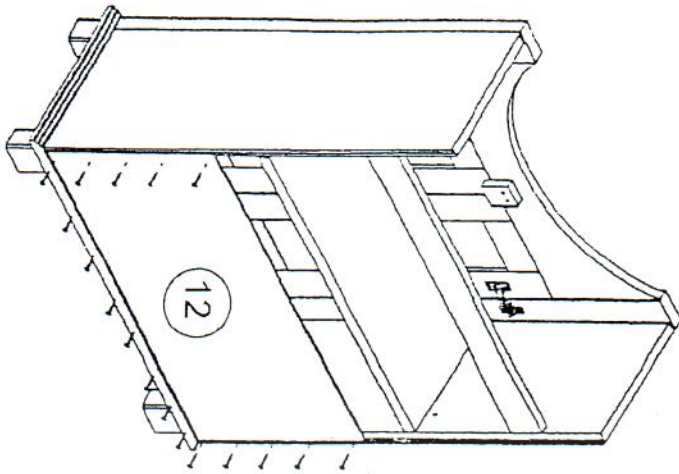
6



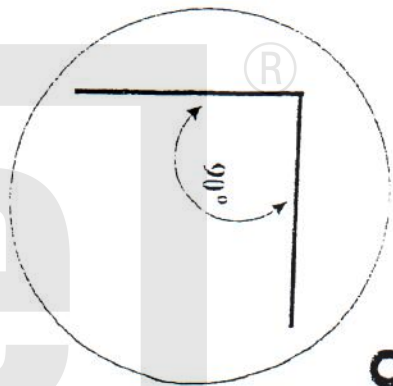
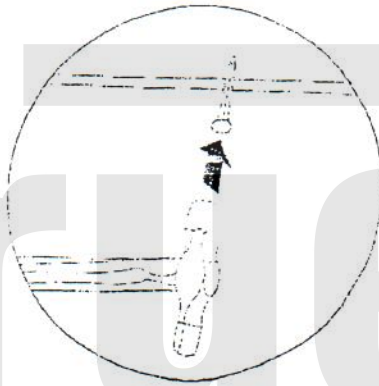
7

6

5



7



8

Free one