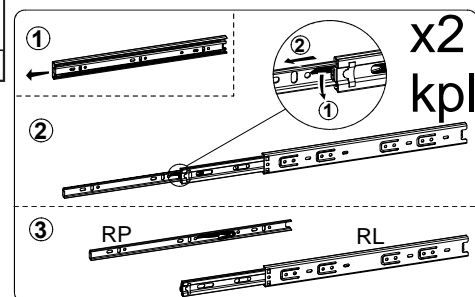
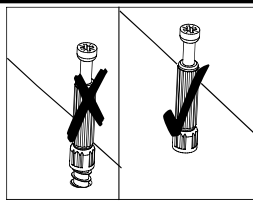



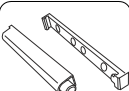

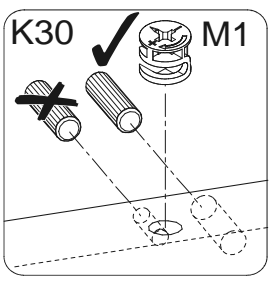
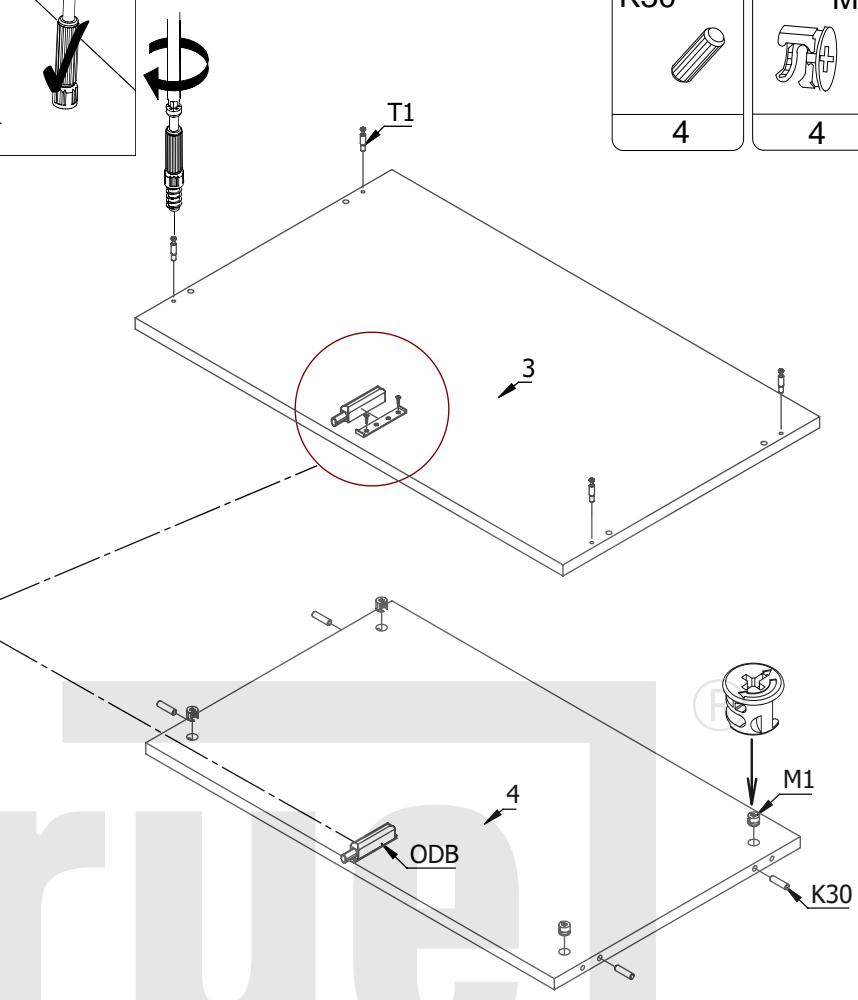
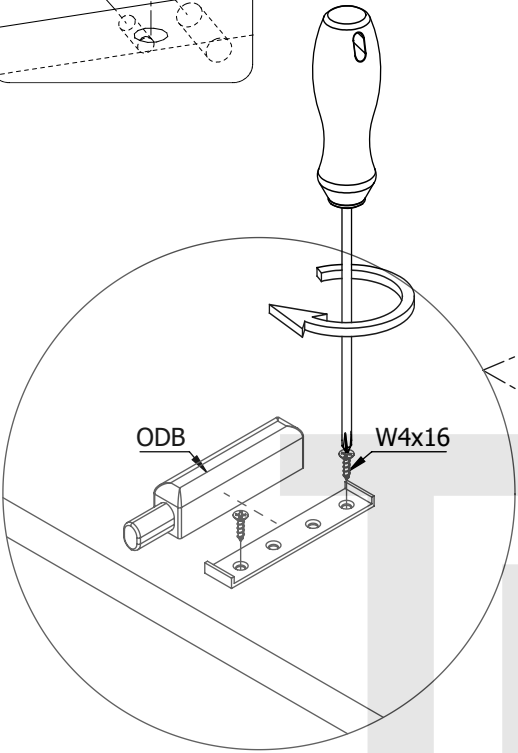
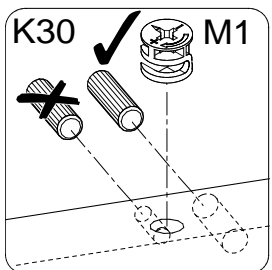



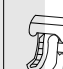


<p>10x80 KR</p> <p>4</p>	<p>KF50</p> <p>6</p>	<p>Q</p> <p>1</p>	<p>X</p> <p>24</p>	<p>E5x13</p> <p>16</p>	<p>ODB</p> <p>2</p>	<p>x1</p> <p>6</p>
<p>K30</p> <p>14</p>	<p>T1</p> <p>24</p>	<p>M1</p> <p>24</p>	<p>CAM</p> <p>2</p>	<p>ZA</p> <p>2</p>	<p>W4x16</p> <p>4</p>	
<p>WS</p> <p>1</p>	<p>3x13 H3</p> <p>2</p>					

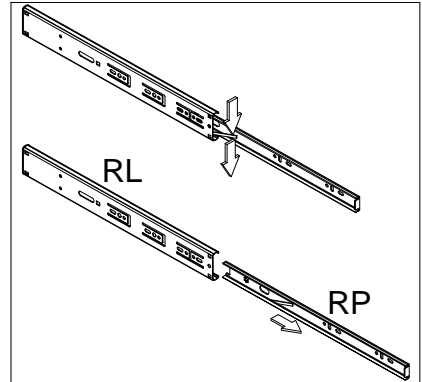
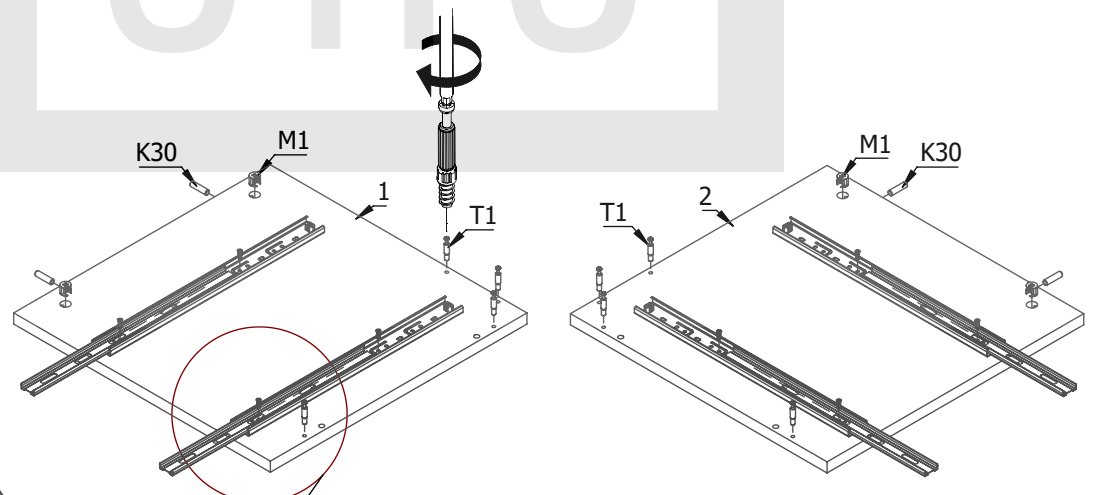
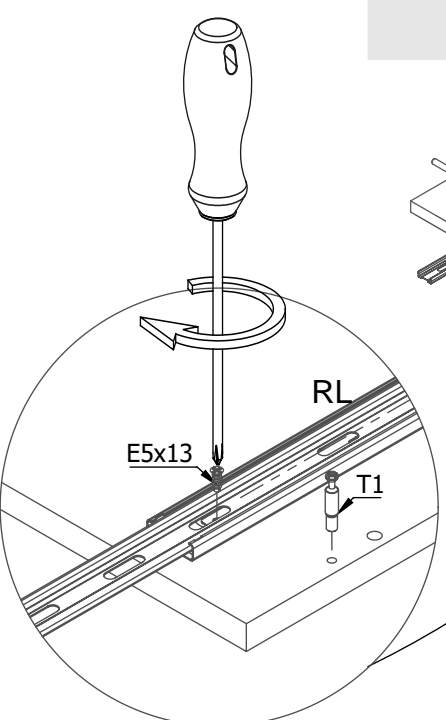









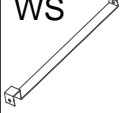



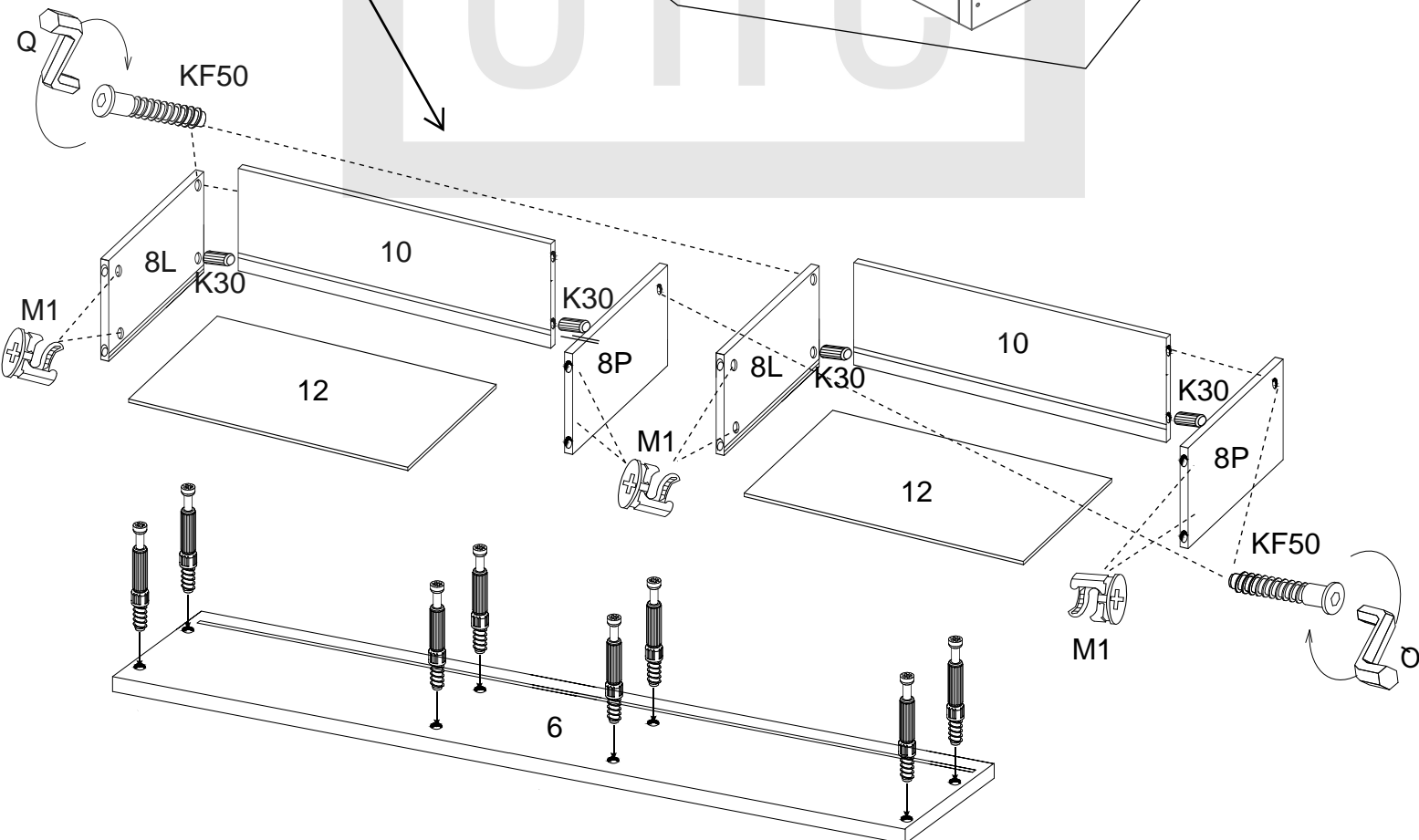
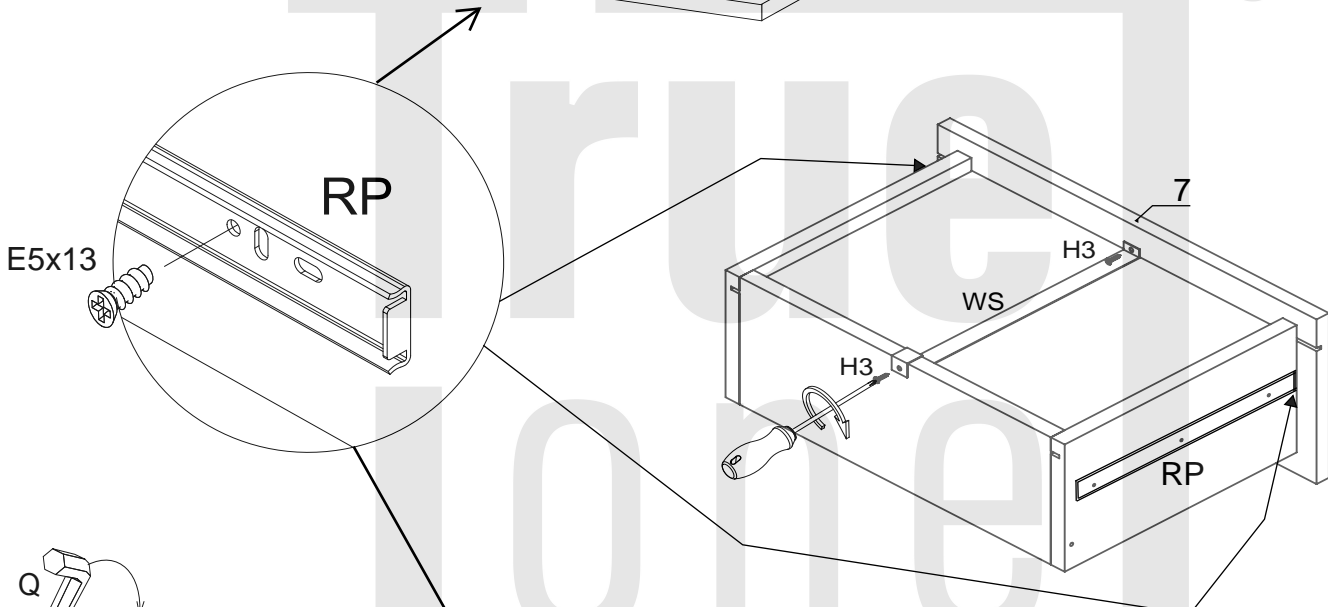
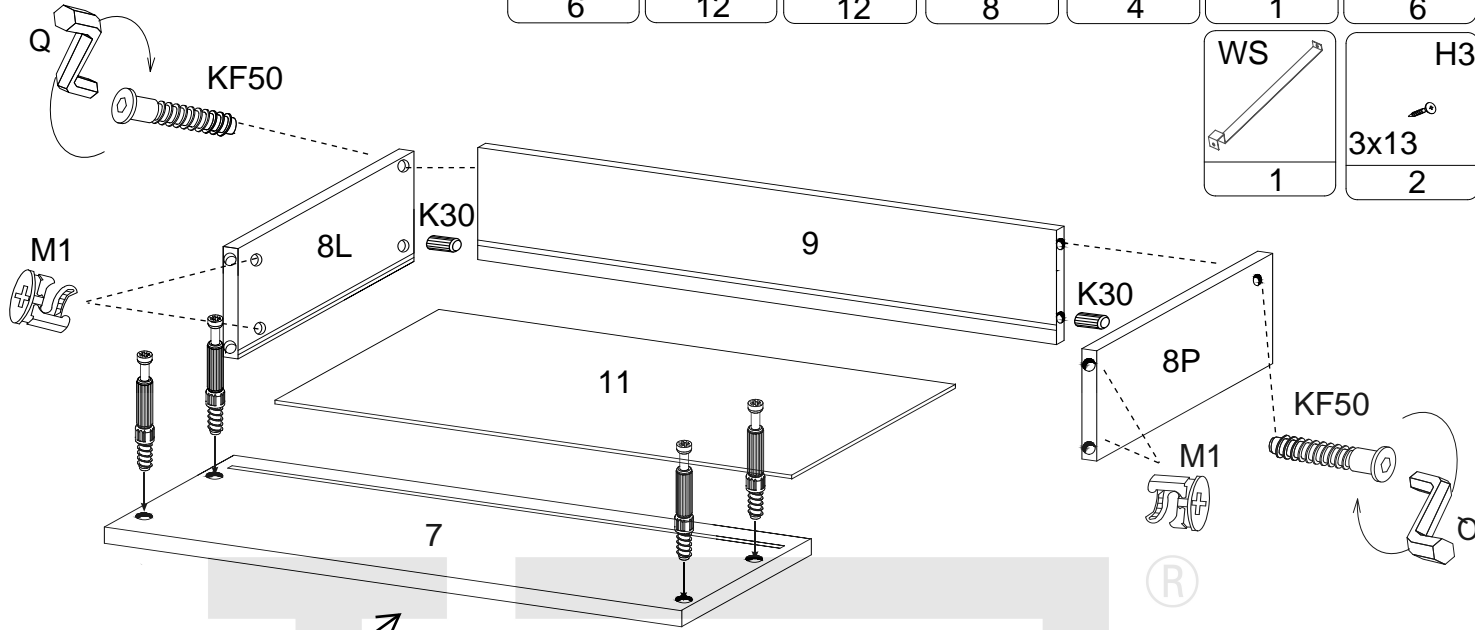
- | | | |
|---|--|--|
| K30

4 | M1

4 | T1

4 |
|  | | |
| ODB
2 | | |
|  | | |
| W4x16
4 | | |

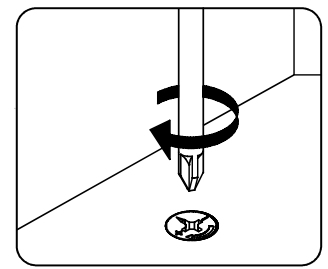
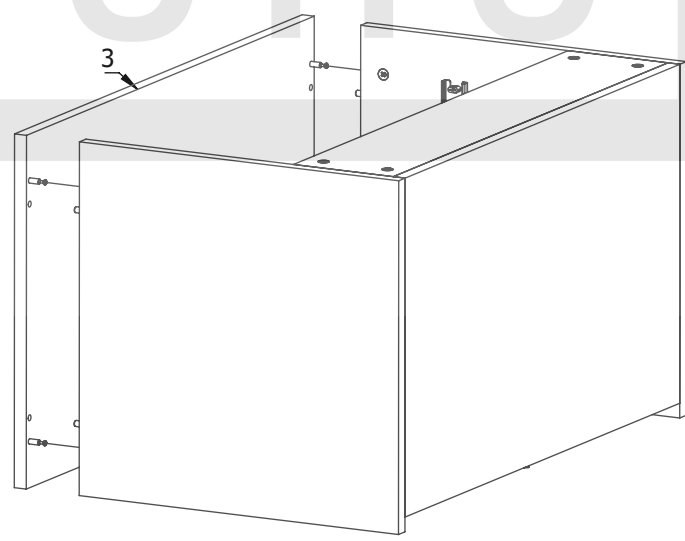
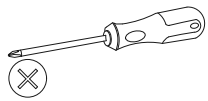
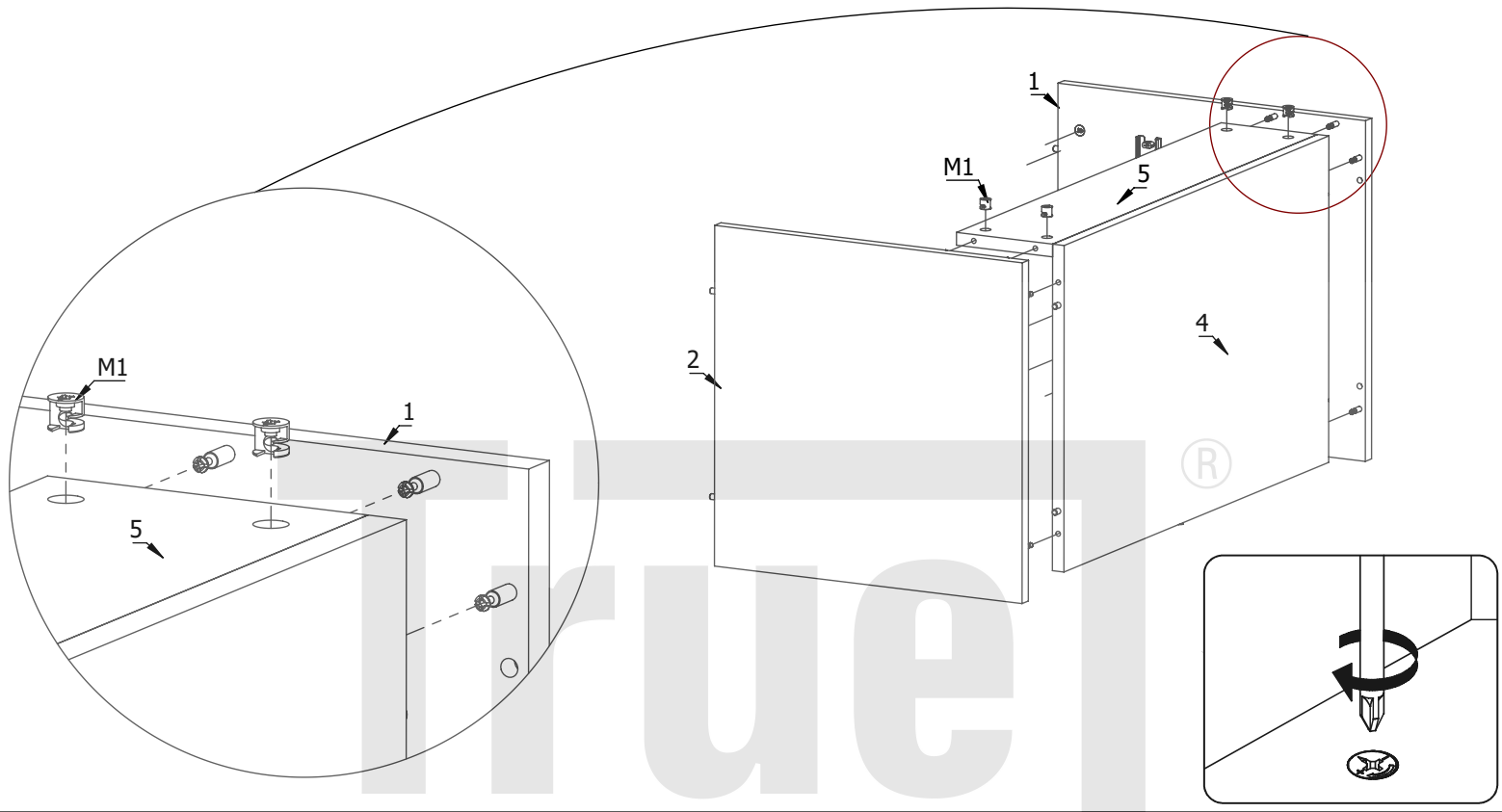
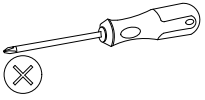



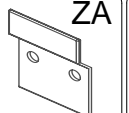

- | | | | |
|--|---|---|--|
| K30

4 | M1

4 | T1

8 | E5x13

8 |
|--|---|---|--|

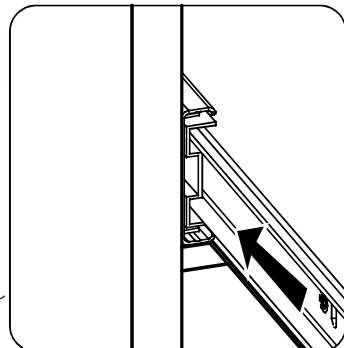
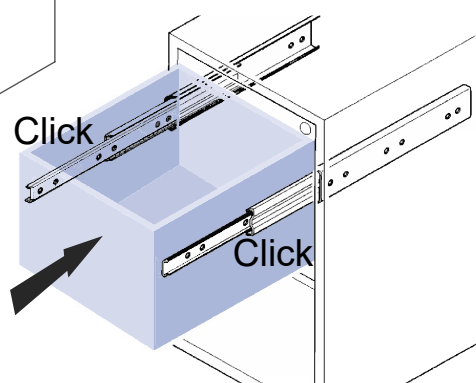
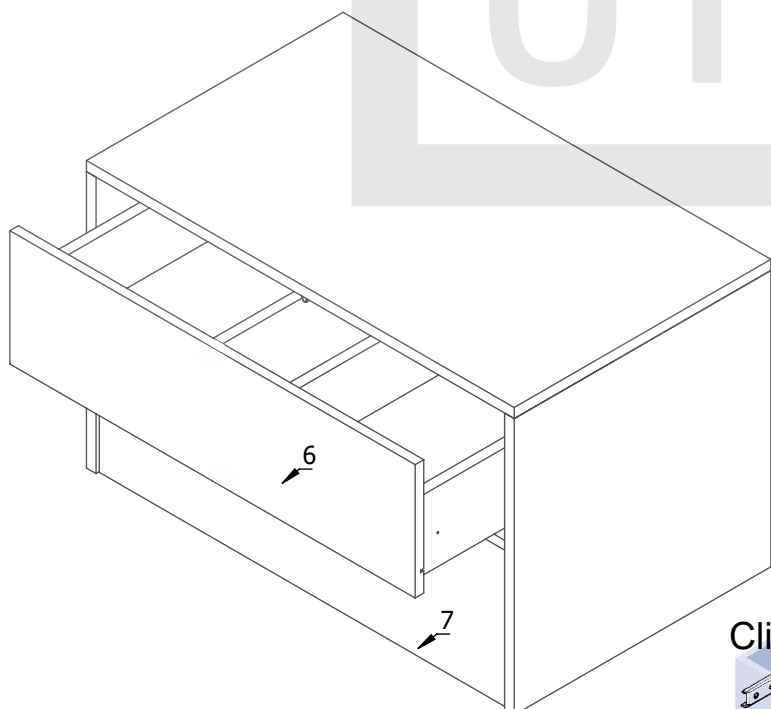
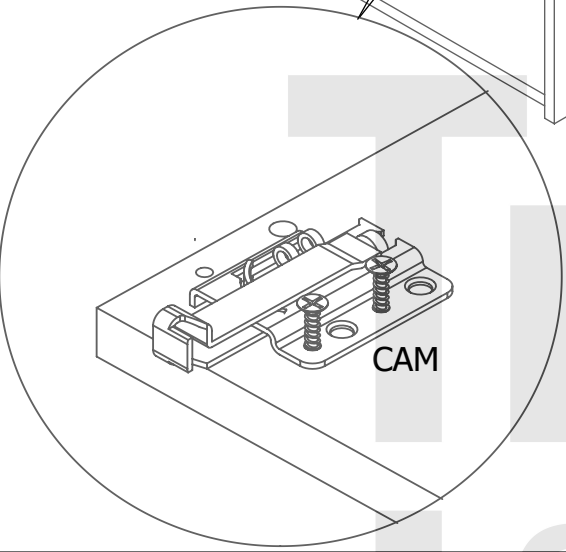
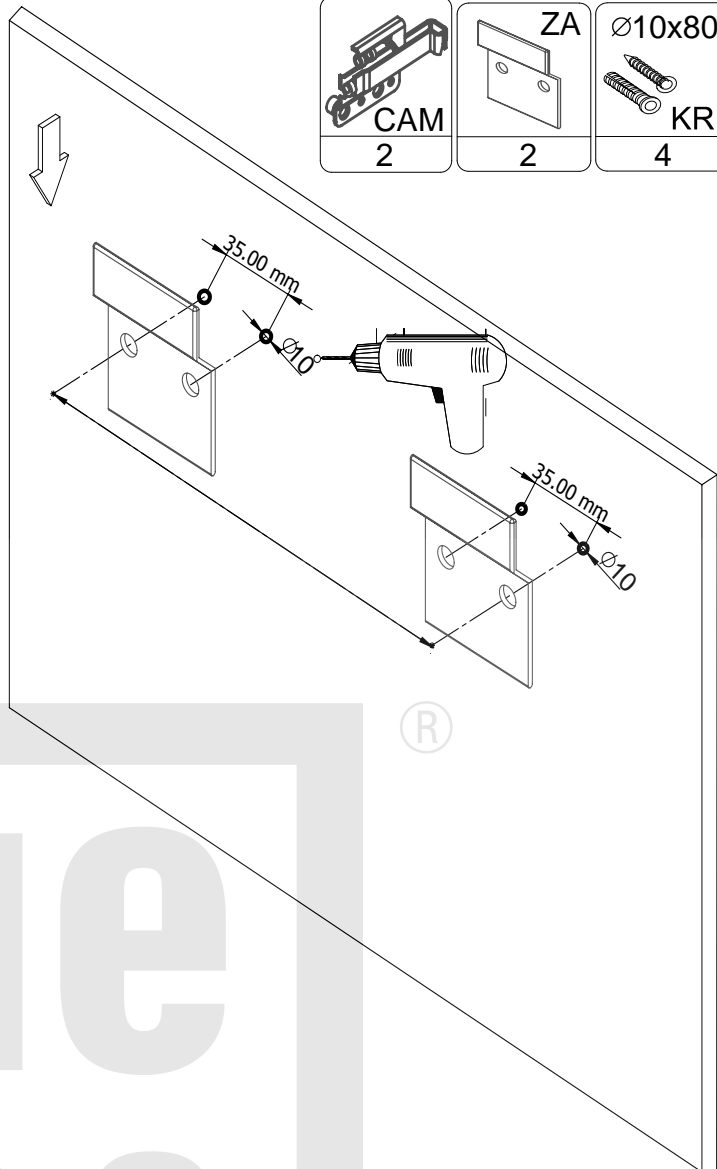
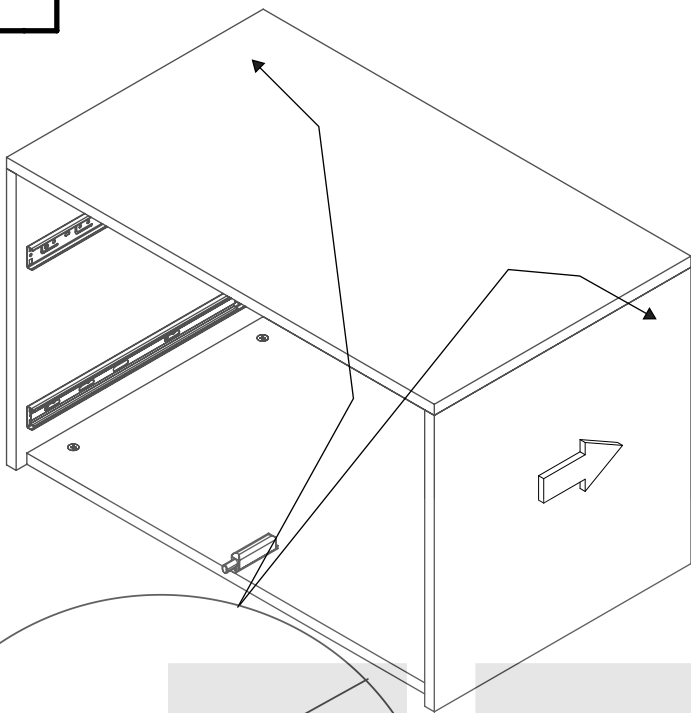


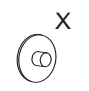
K30  6	M1  12	T1  12	E5x13  8	RP  4	Q  1	KF50  6
					WS  1	H3  2





 CAM 2	 ZA 2	 Ø10x80 KR 4
--	---	---



 x
24