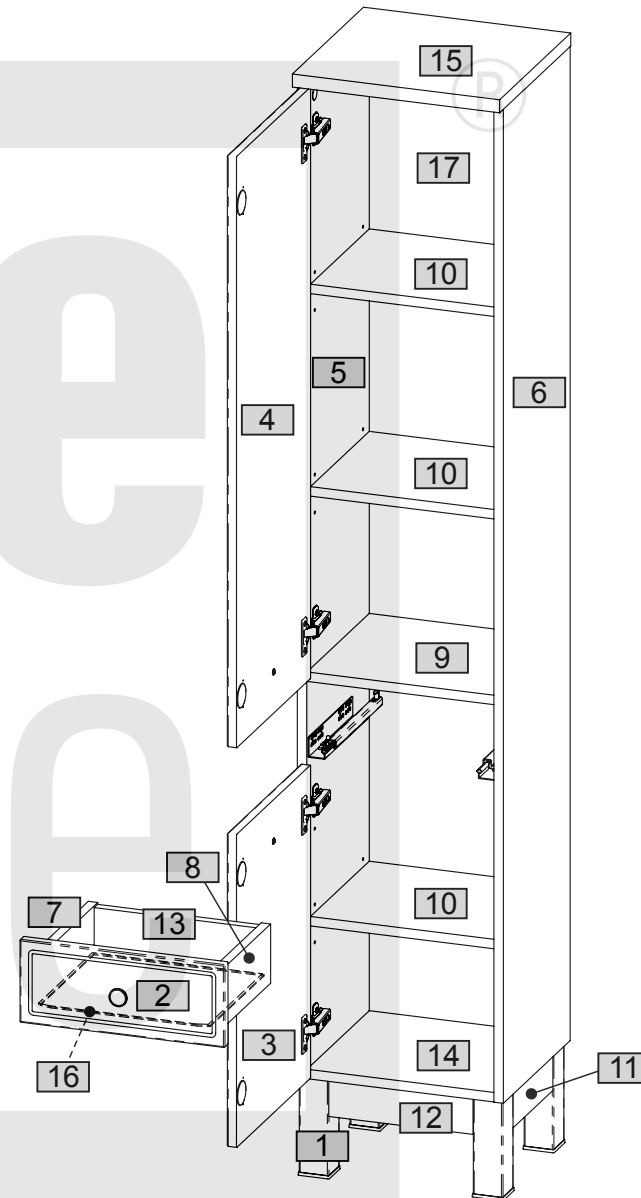
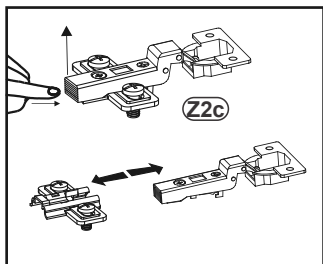
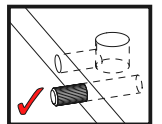
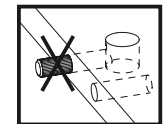
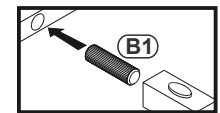
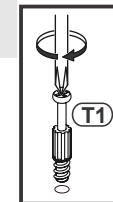
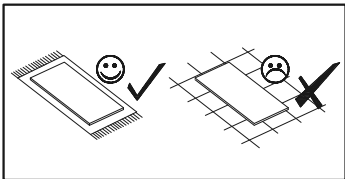
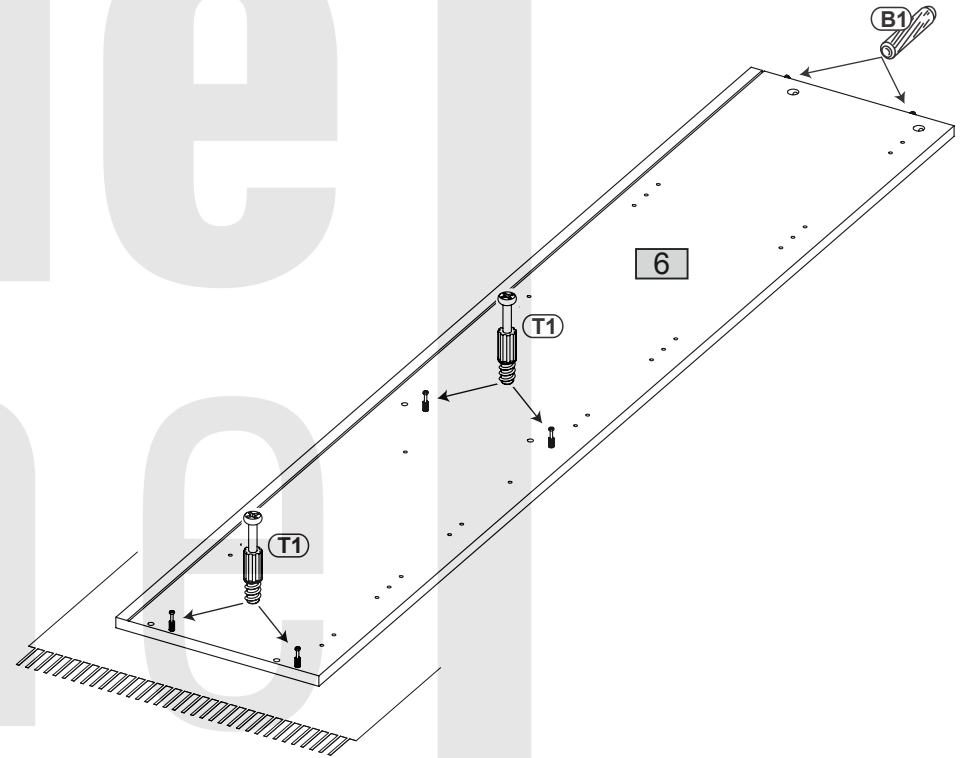
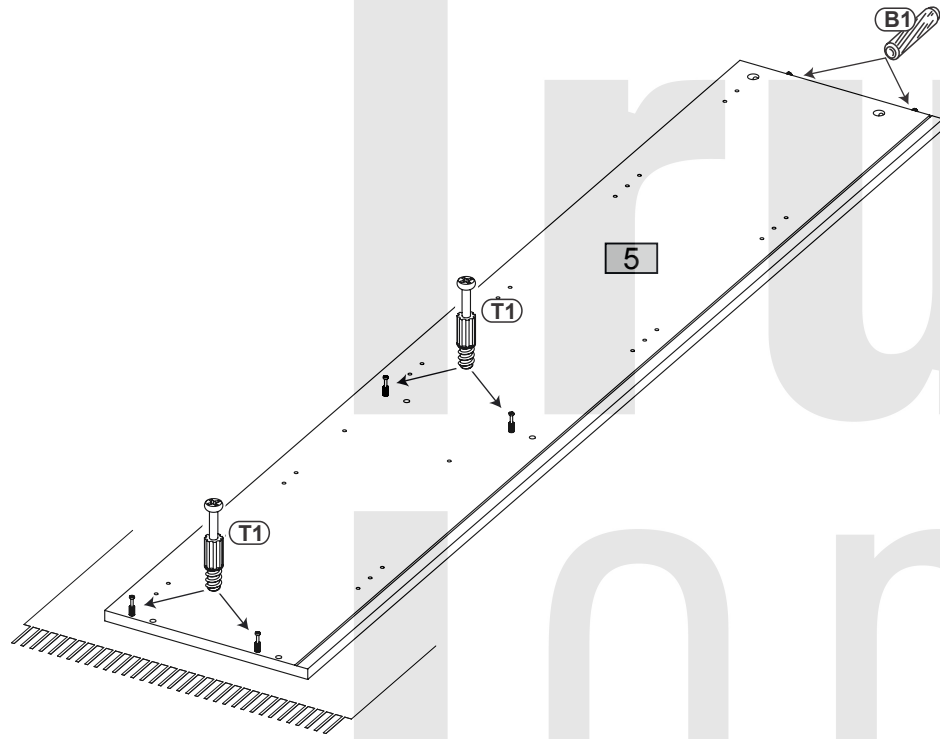
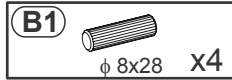
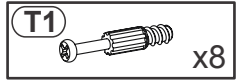


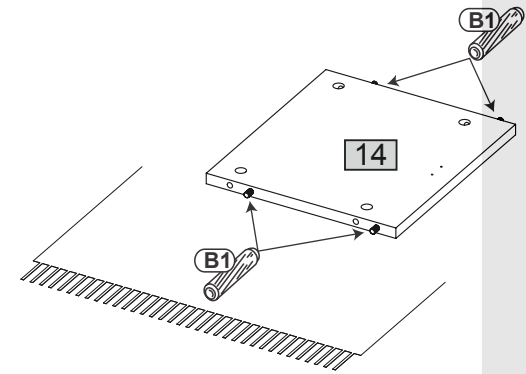
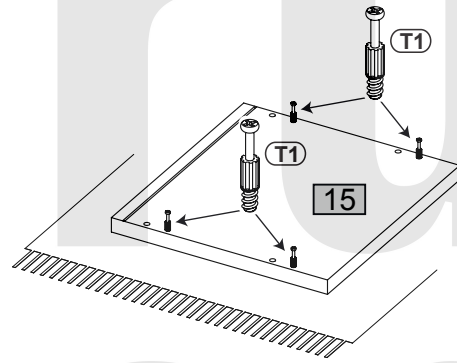
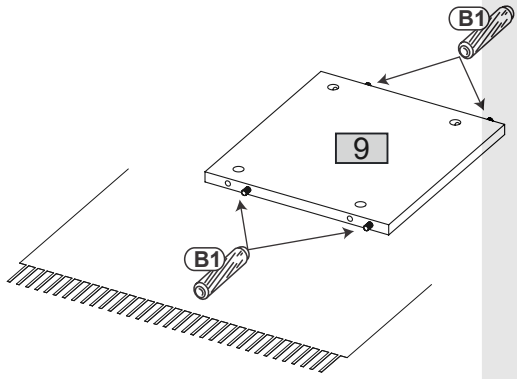
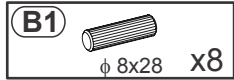
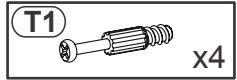
Nr	Ausmaß			St
1	160	50	50	4
2	346	140	16	1
3	529	344	16	1
4	999	344	16	1
5	1680	310	16	1
6	1680	310	16	1
7	250	100	16	1
8	250	100	16	1
9	316	289	16	1
10	316	273	16	3
11	186	60	16	2
12	244	60	16	2
13	276	84	16	1
14	316	289	16	1
15	350	330	22	1
16	287	255	2	1
17	1685	330	2	1



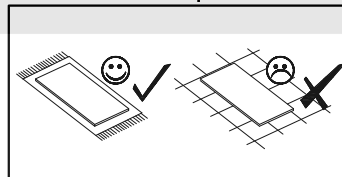
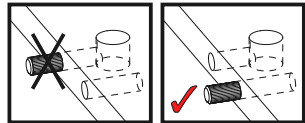
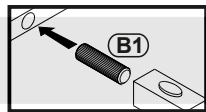
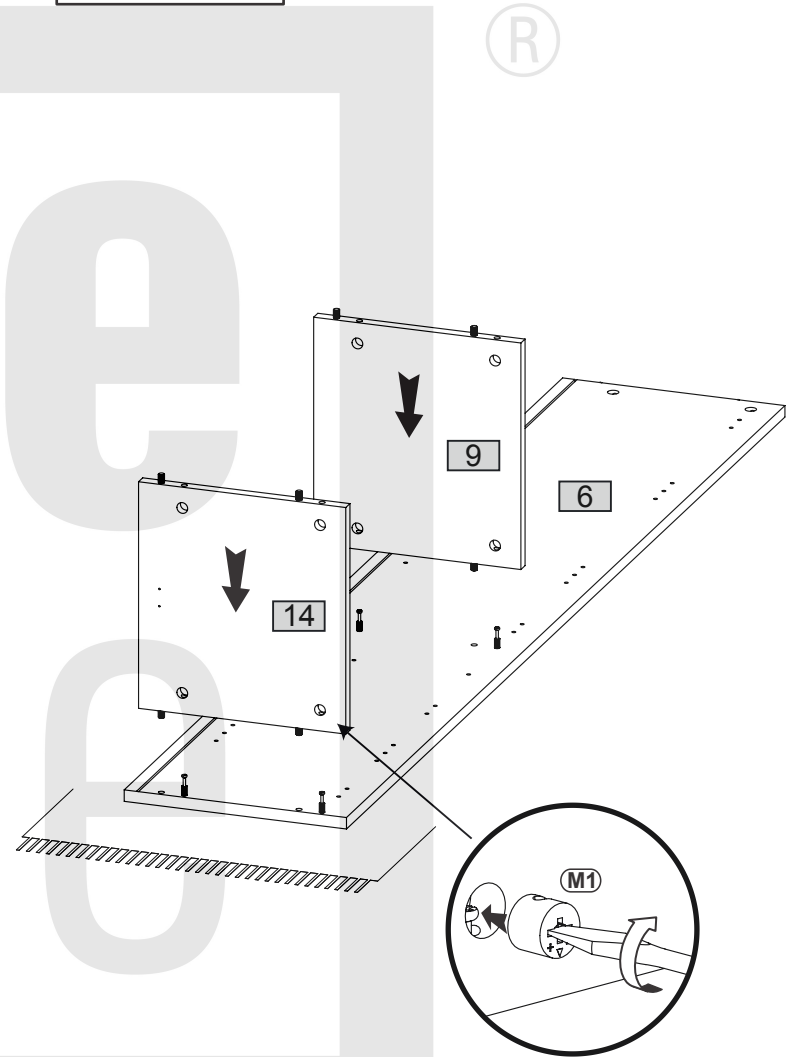
1



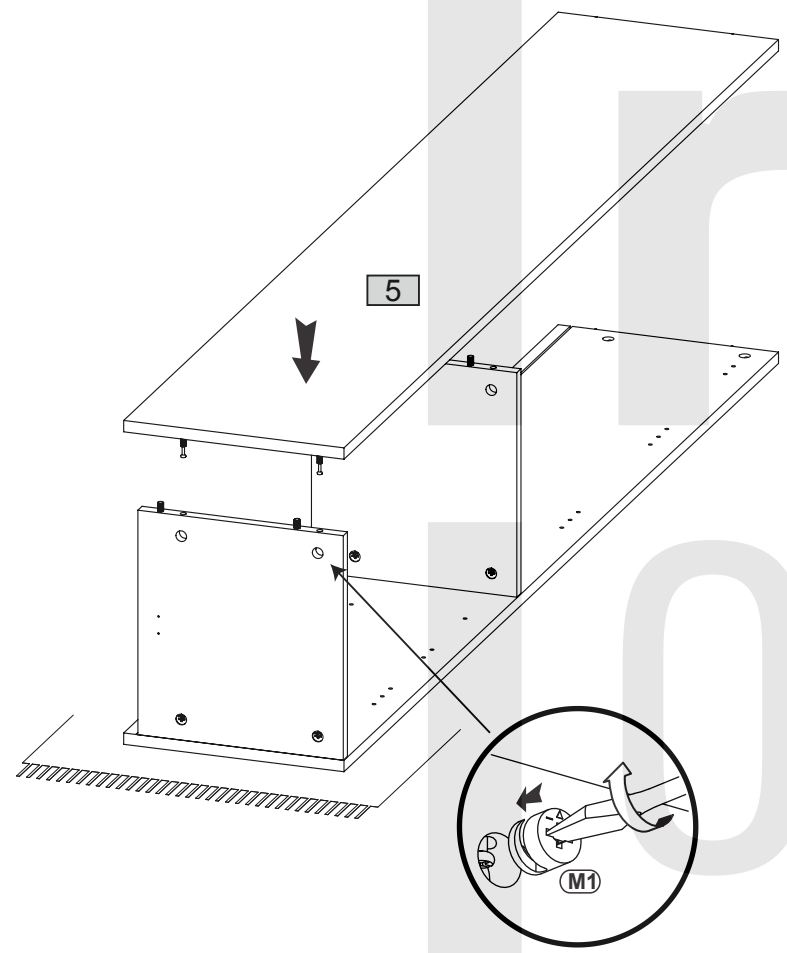
2



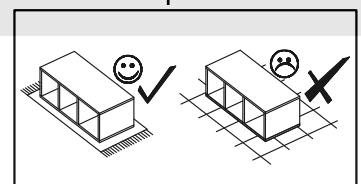
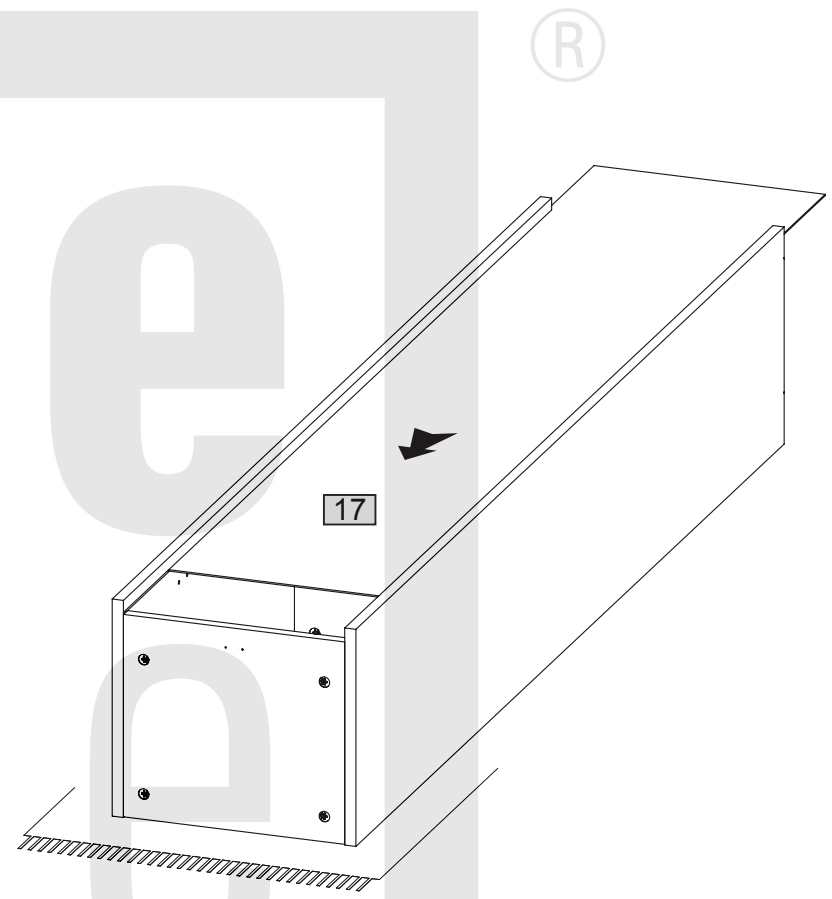
3



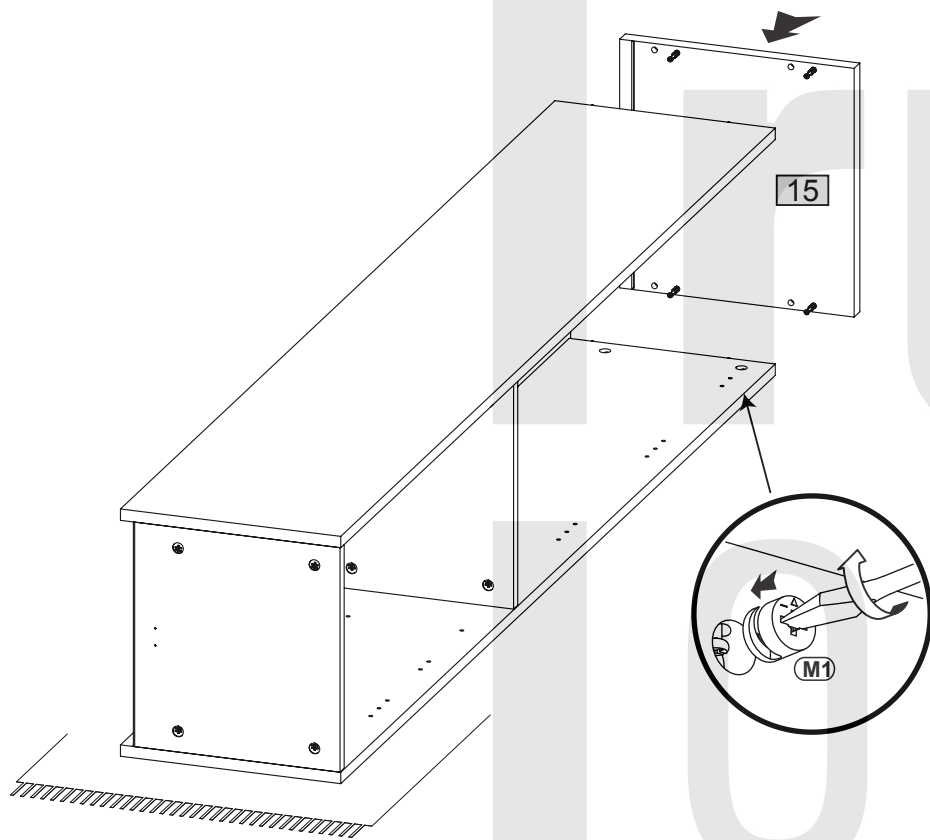
4



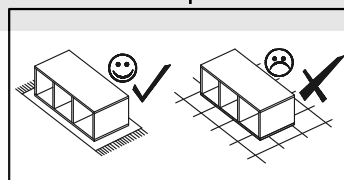
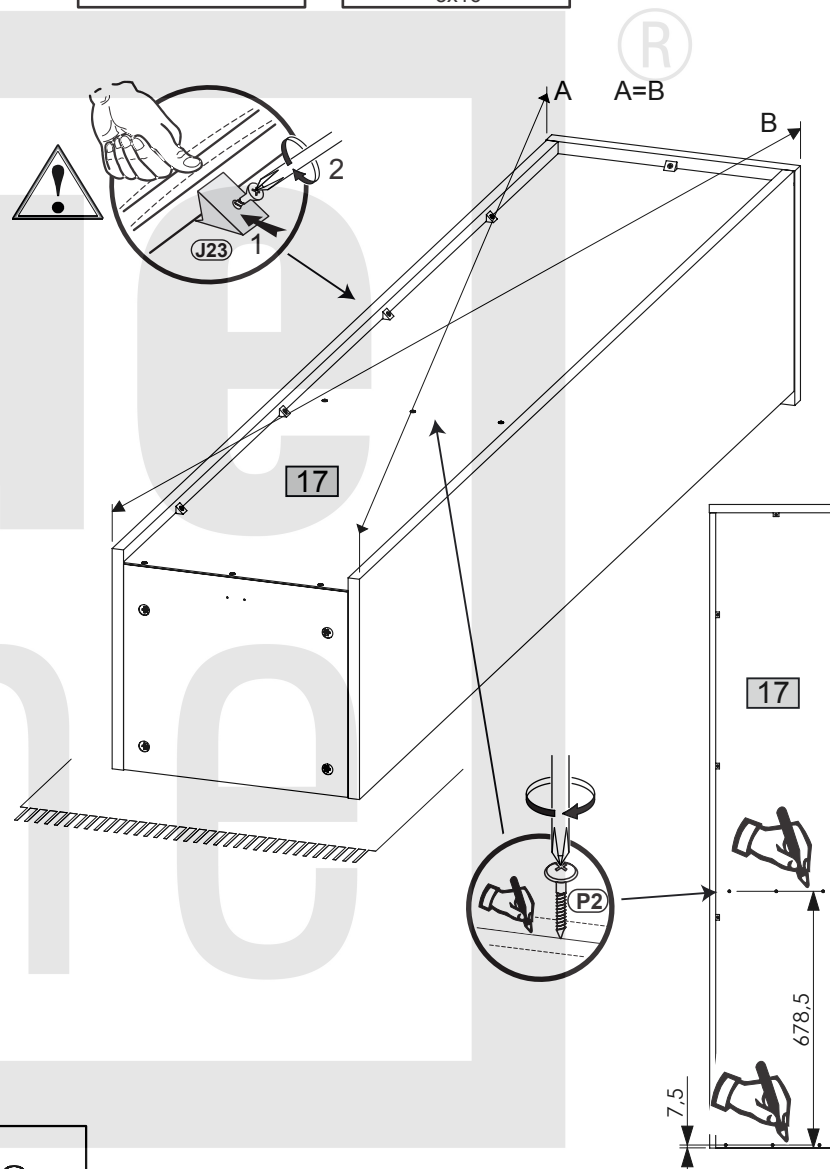
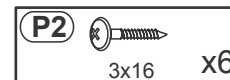
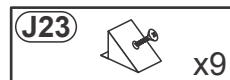
5



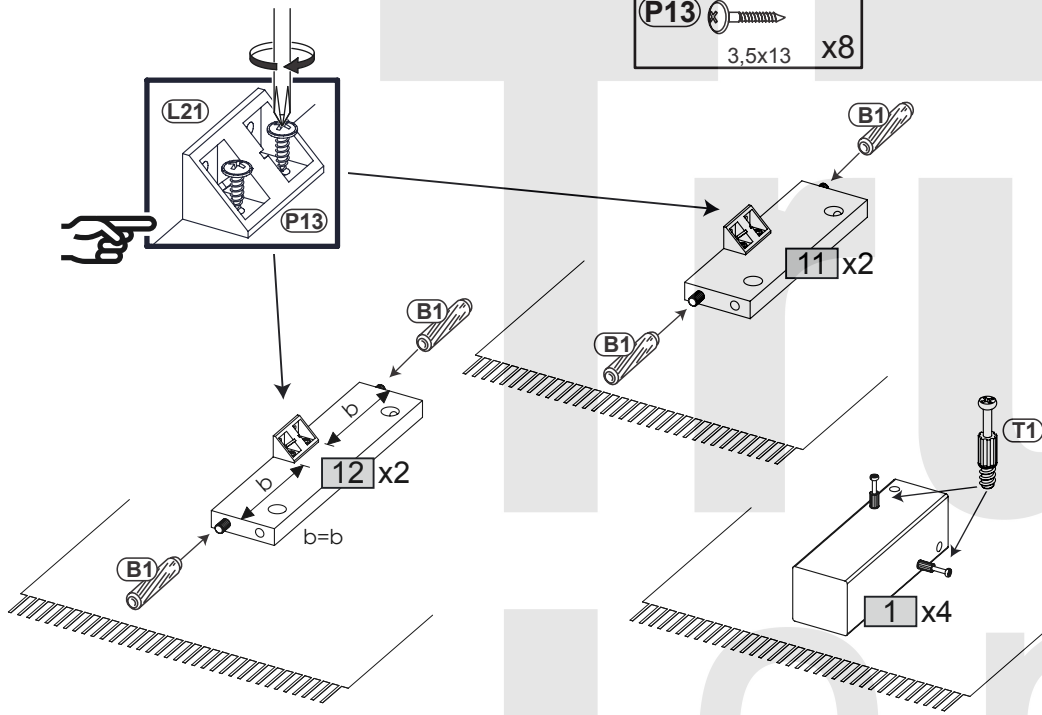
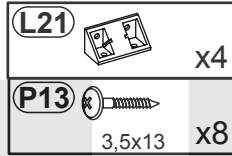
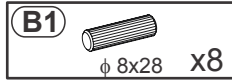
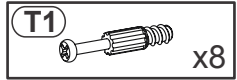
6



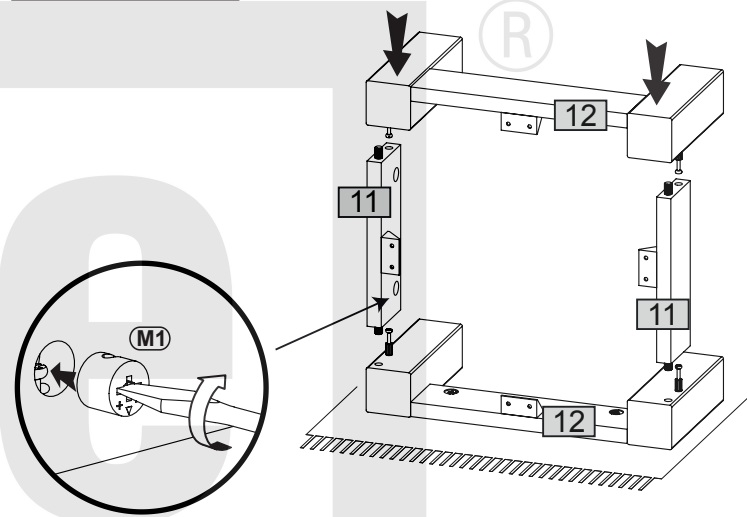
7



8



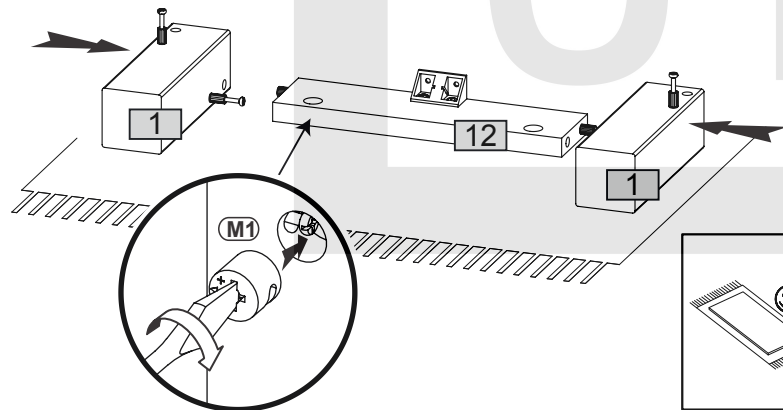
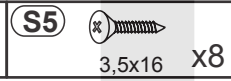
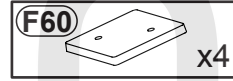
10



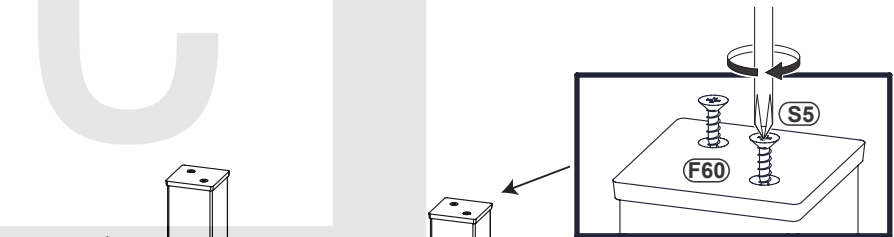
9



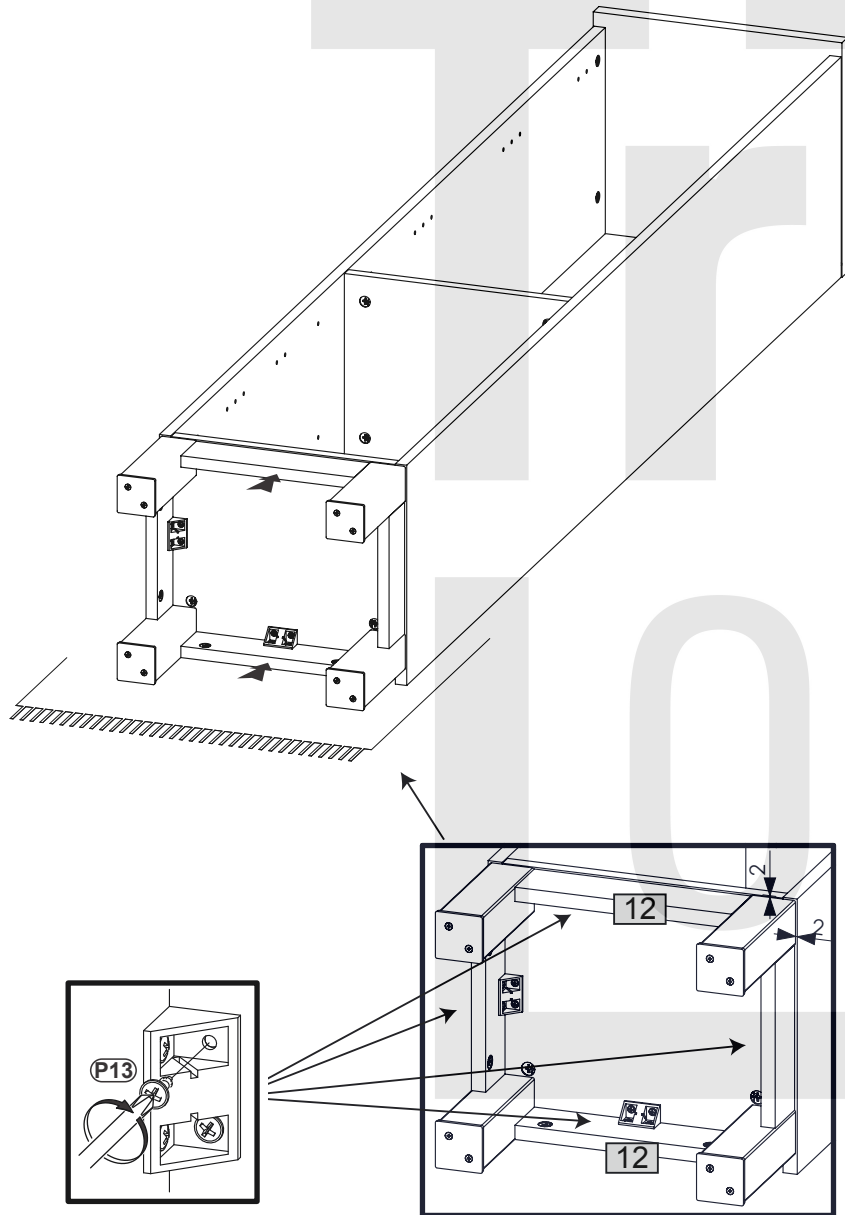
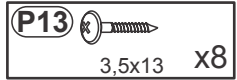
x2



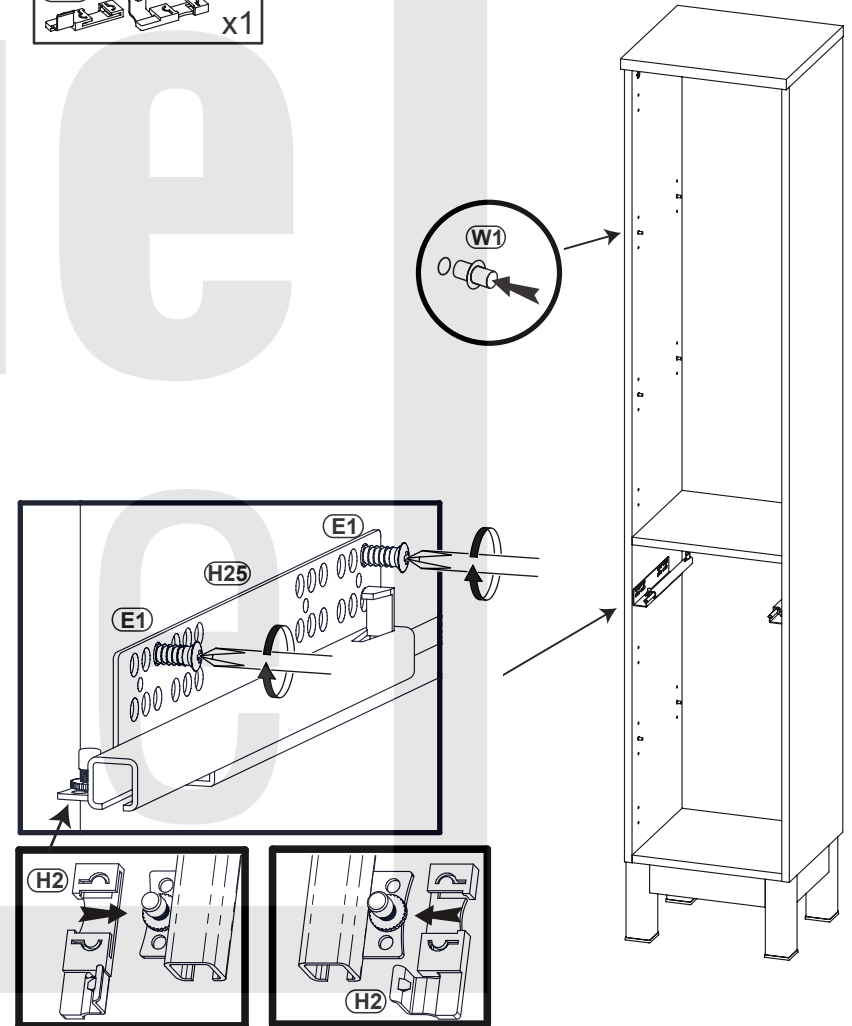
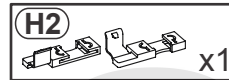
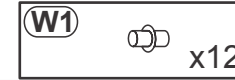
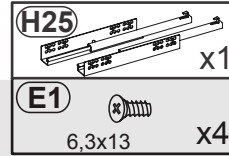
11



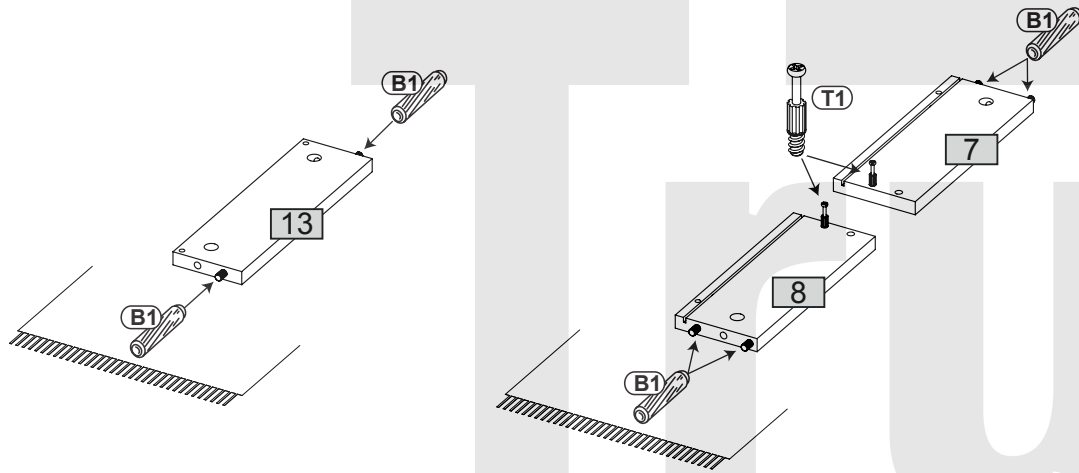
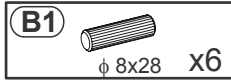
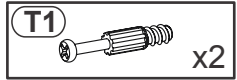
12



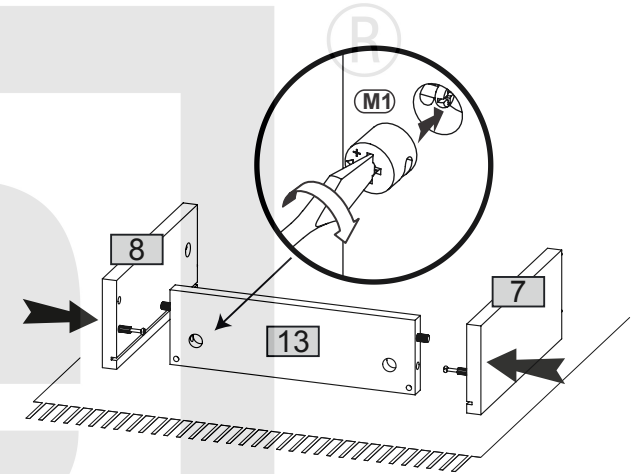
13



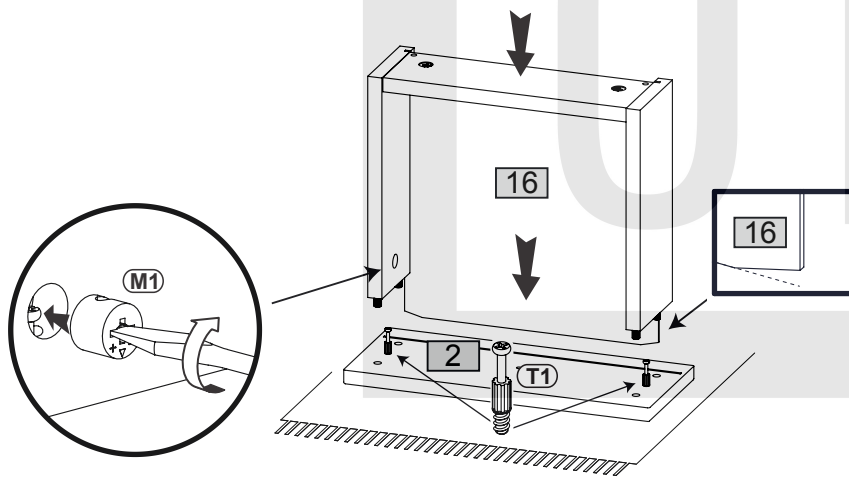
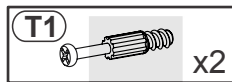
14



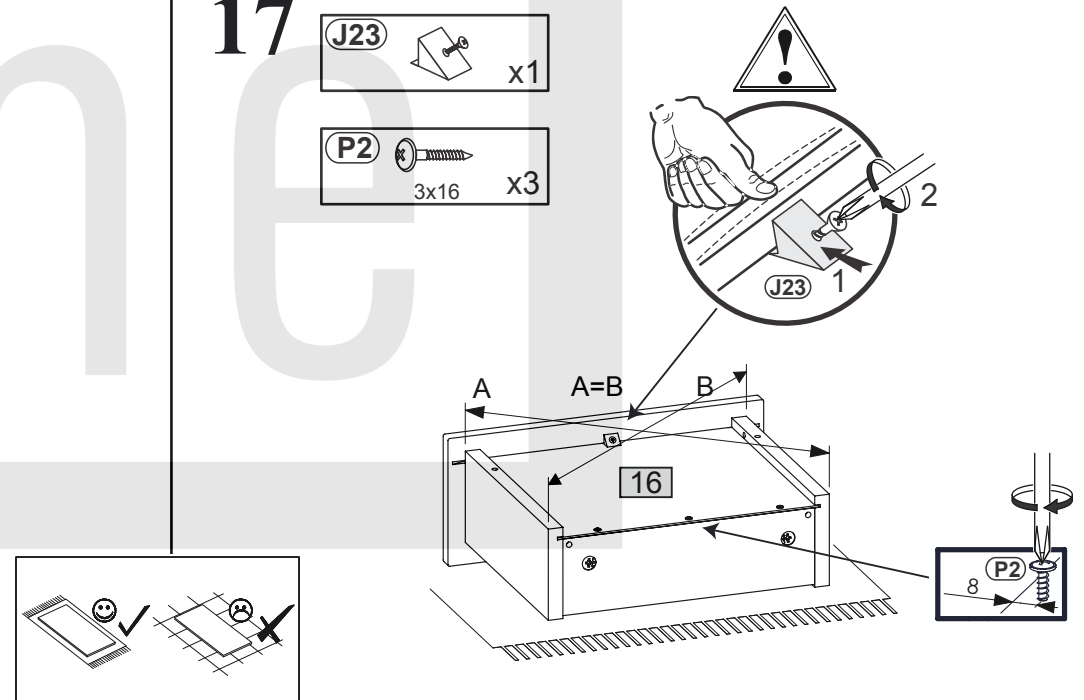
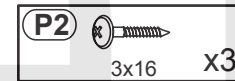
15



16

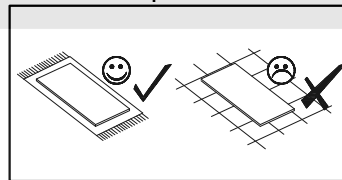
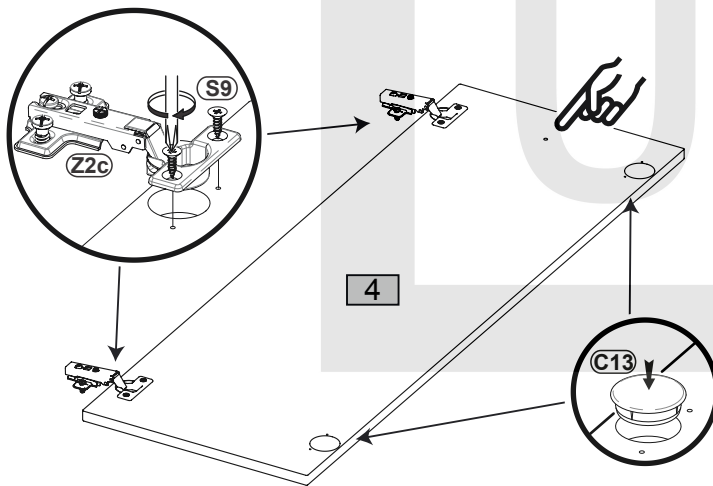
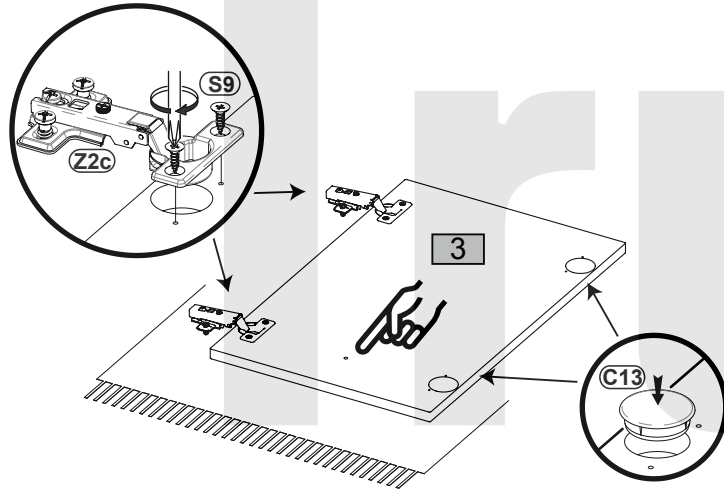
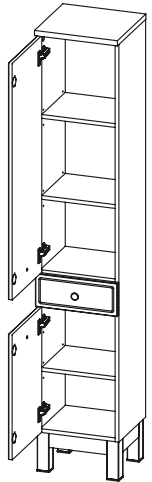


17



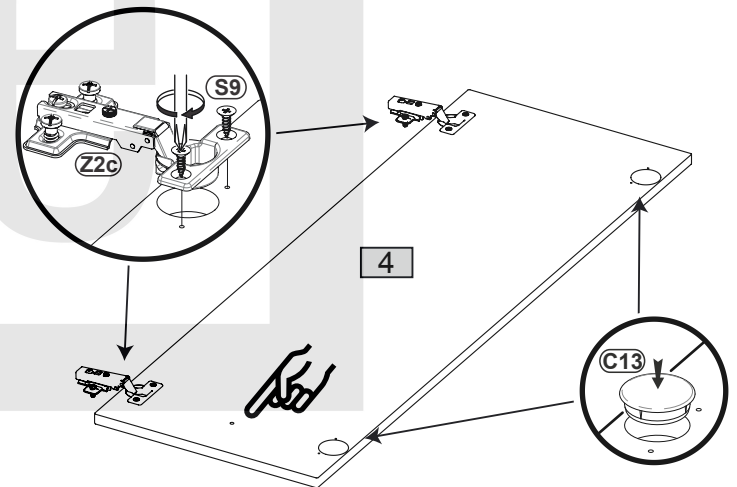
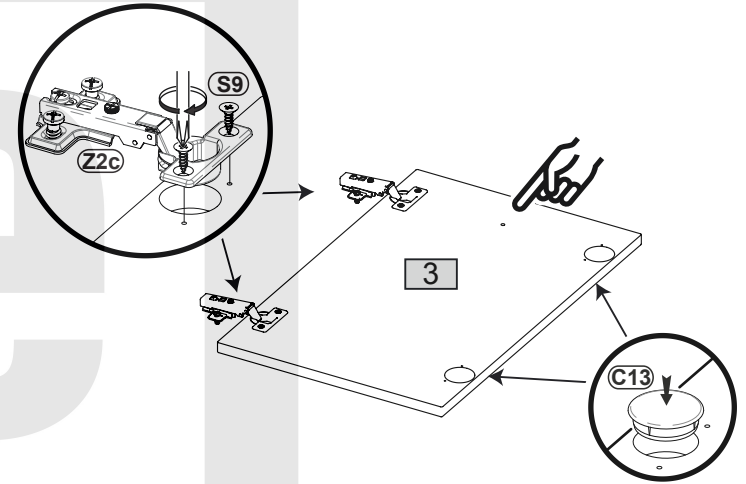
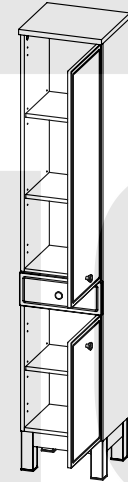
18L

- Z2c  x4
- S9  4x16 x8
- C13  ϕ 35 x4



18R

- Z2c  x4
- S9  4x16 x8
- C13  ϕ 35 x4



19

