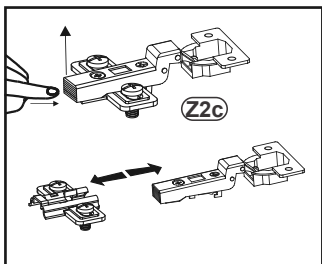
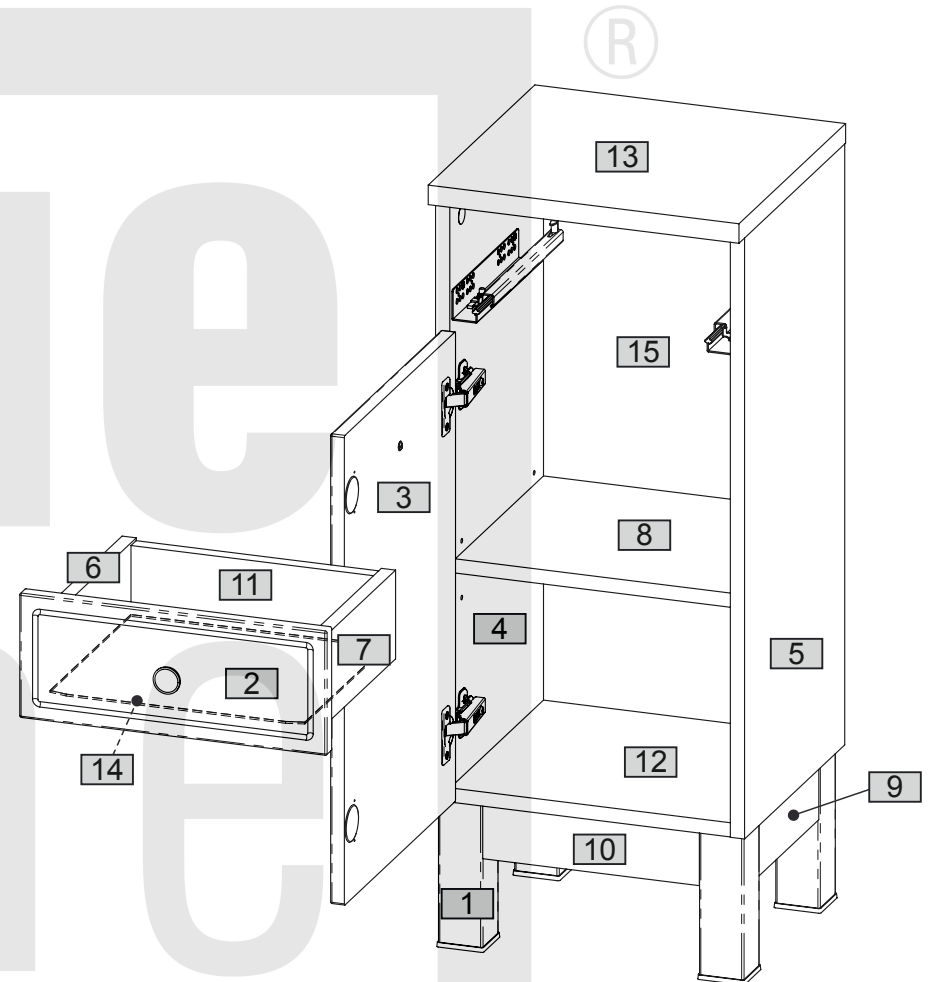
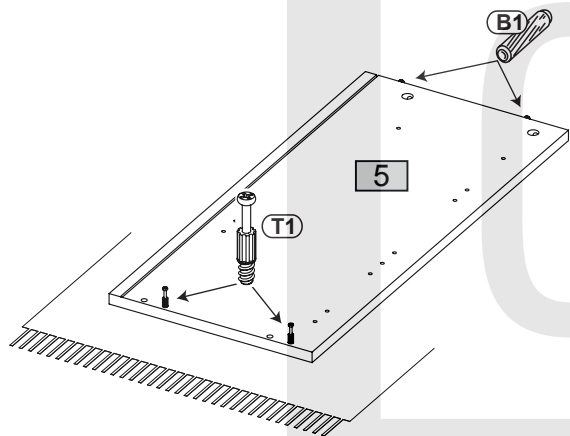
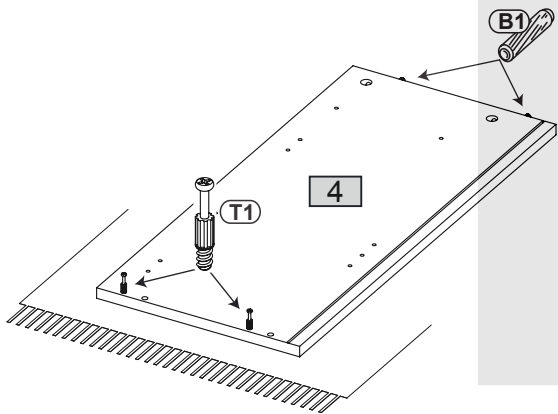
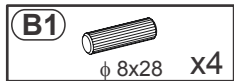
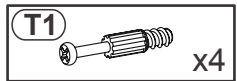


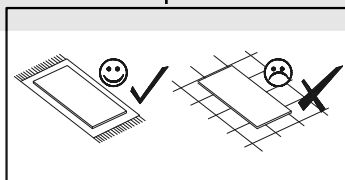
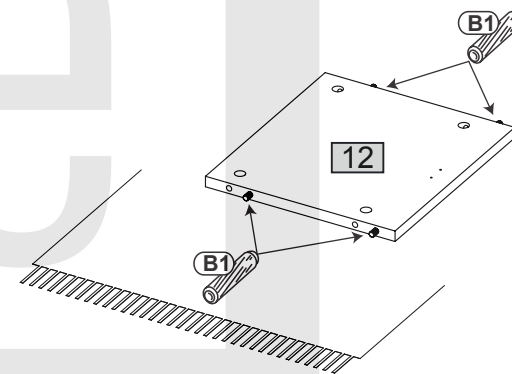
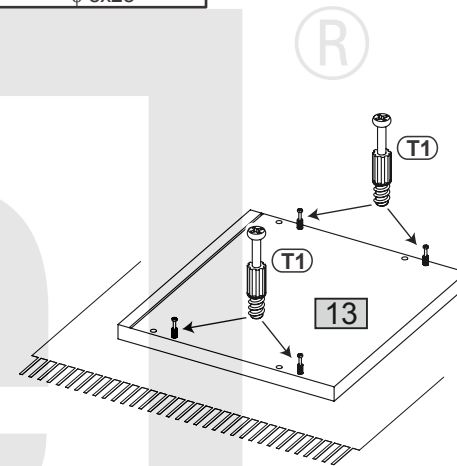
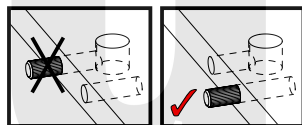
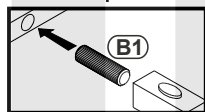
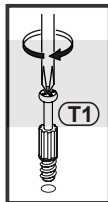
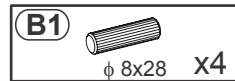
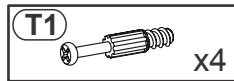
Nr	Ausmaß		St	
1	160	50	50	4
2	346	140	16	1
3	529	344	16	1
4	678	310	16	1
5	678	310	16	1
6	250	100	16	1
7	250	100	16	1
8	316	273	16	1
9	186	60	16	2
10	244	60	16	2
11	276	84	16	1
12	316	289	16	1
13	350	330	22	1
14	287	255	2	1
15	683	330	2	1



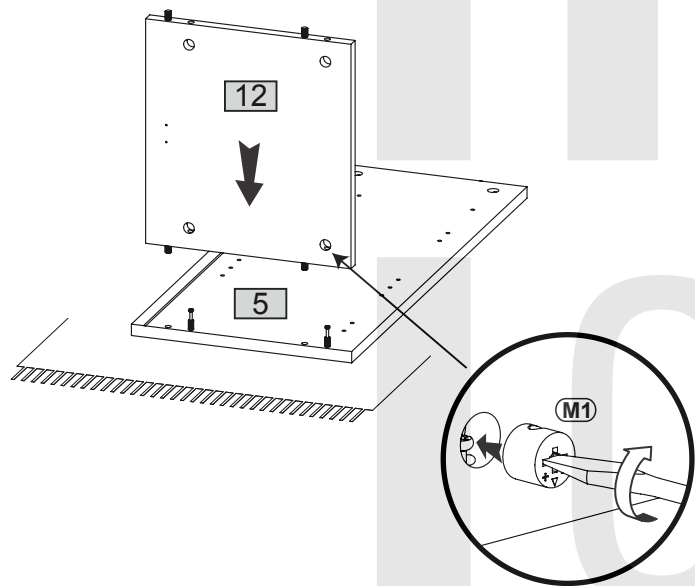
1



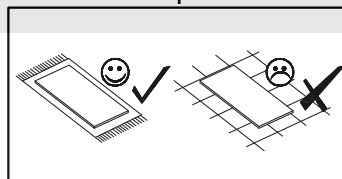
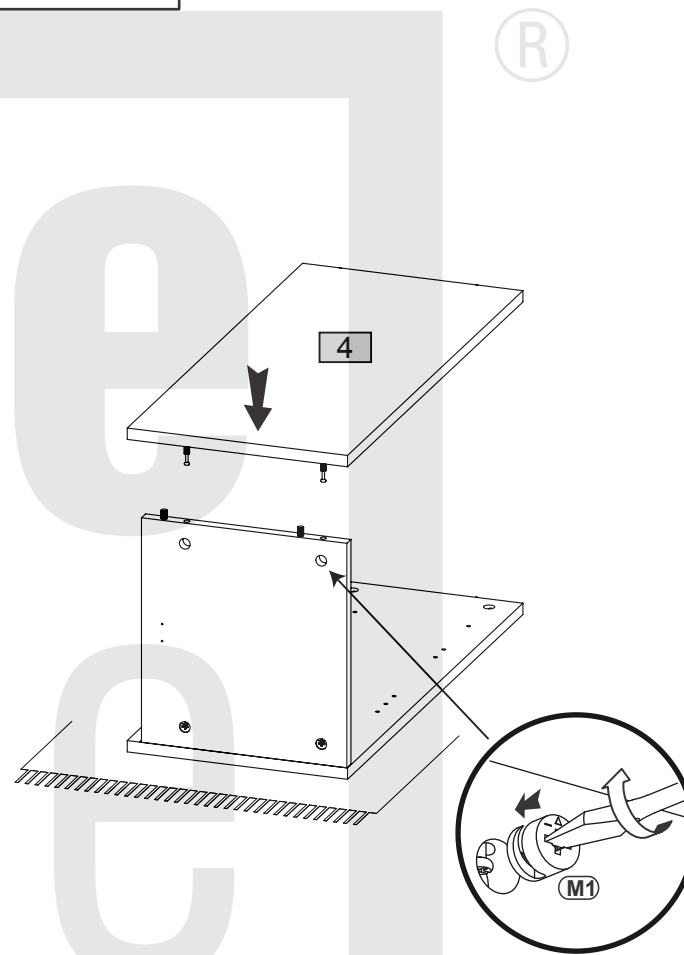
2



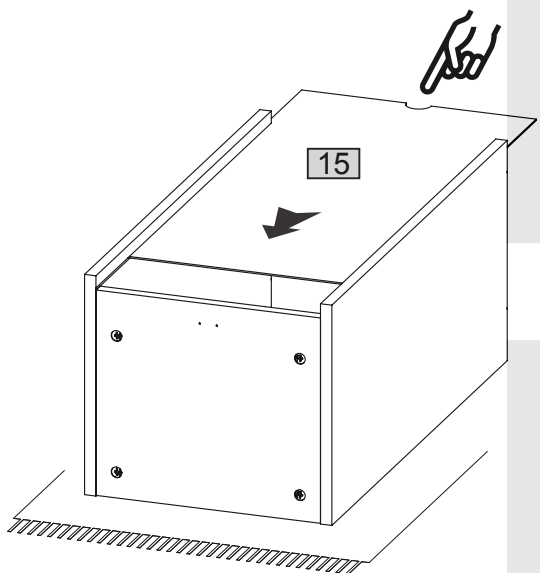
3



4

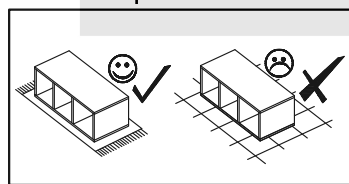
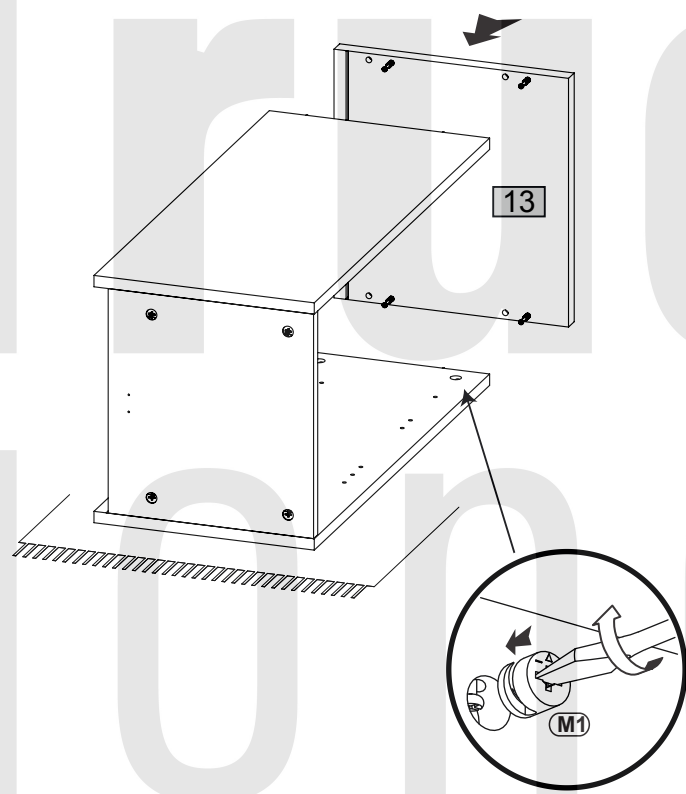


5





6

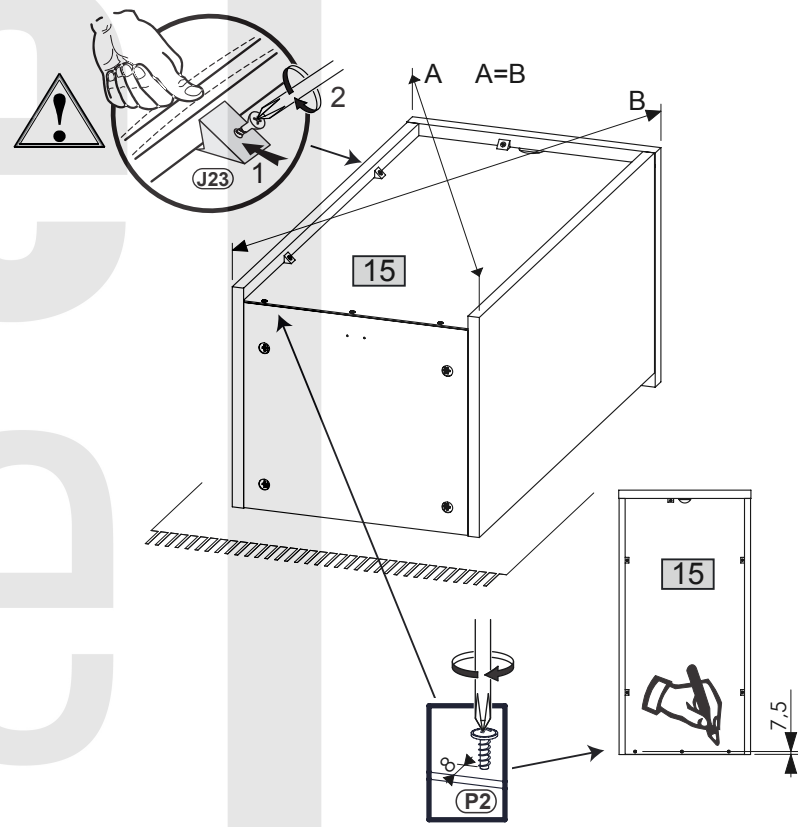
M1  x4



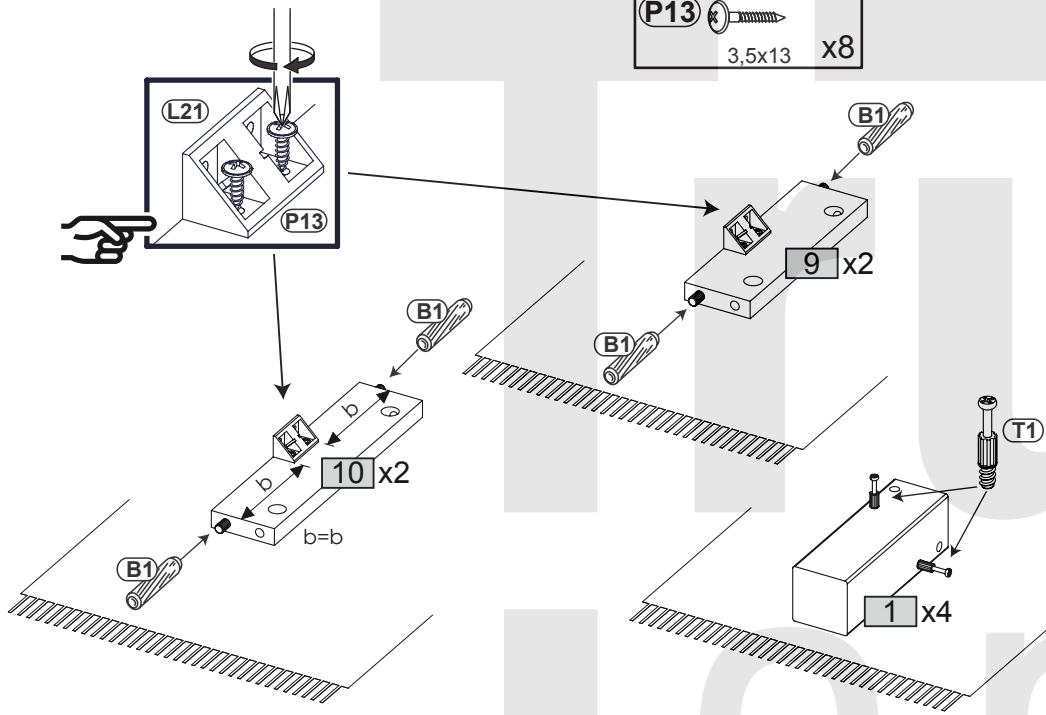
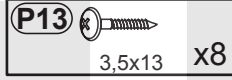
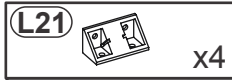
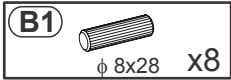
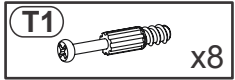
7

J23  x5

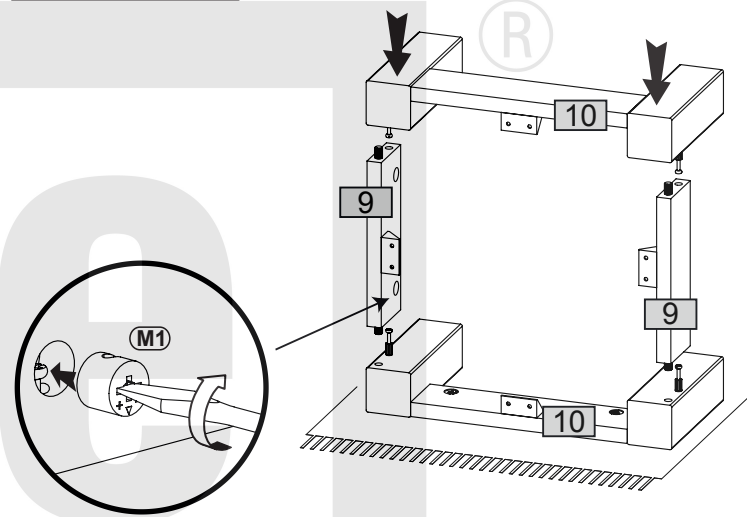
P2  3x16 x3



8



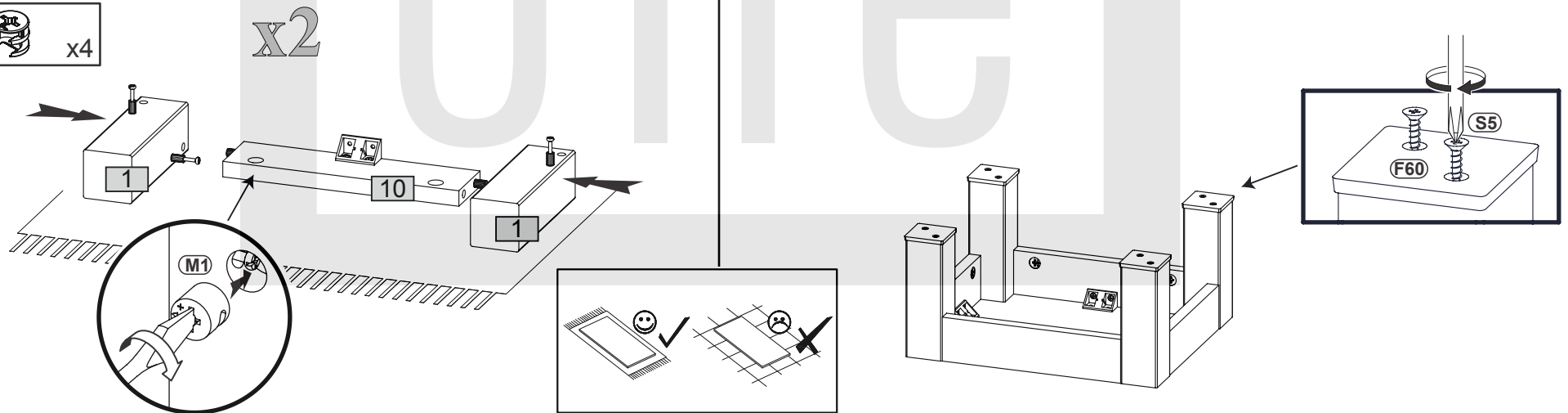
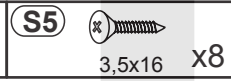
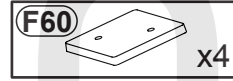
10



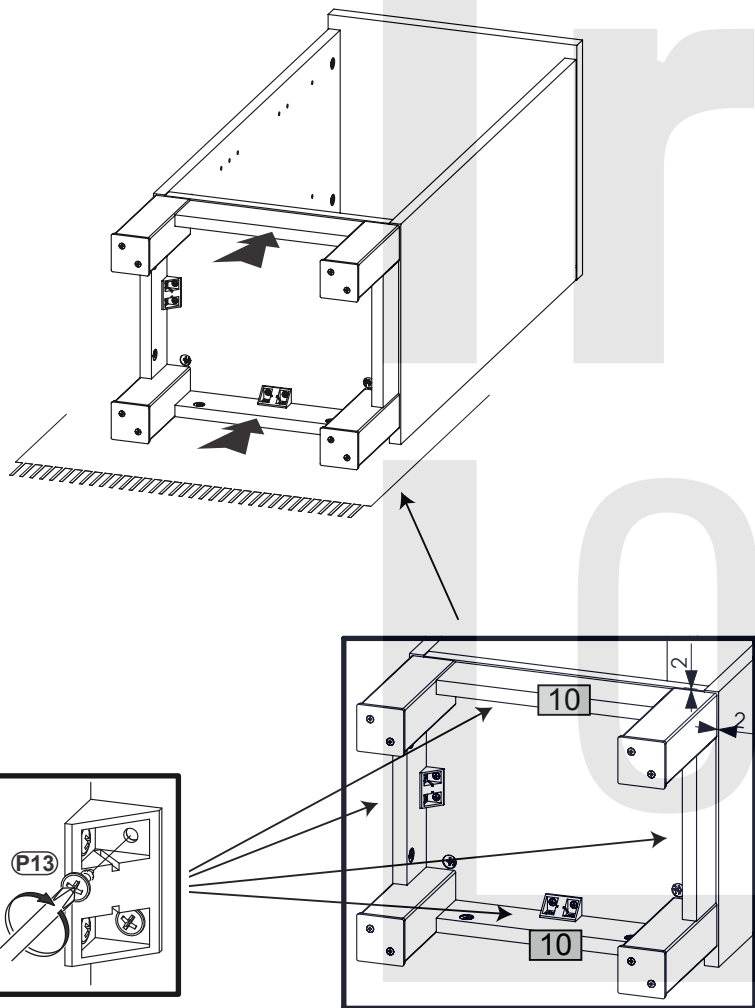
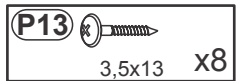
9



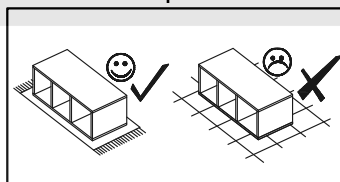
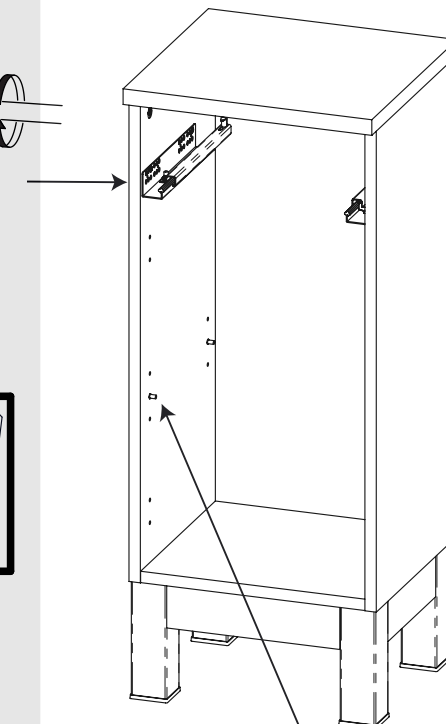
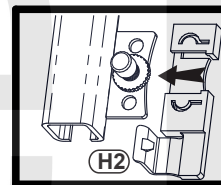
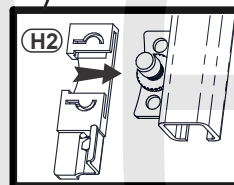
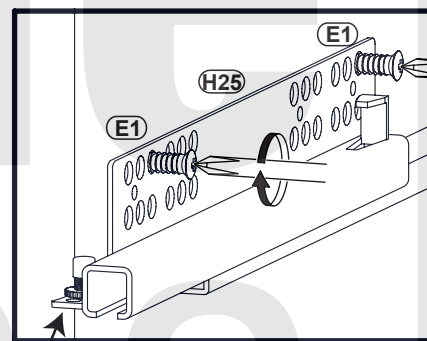
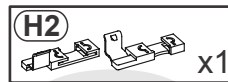
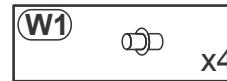
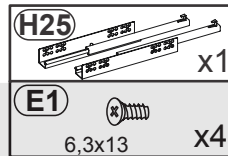
x2



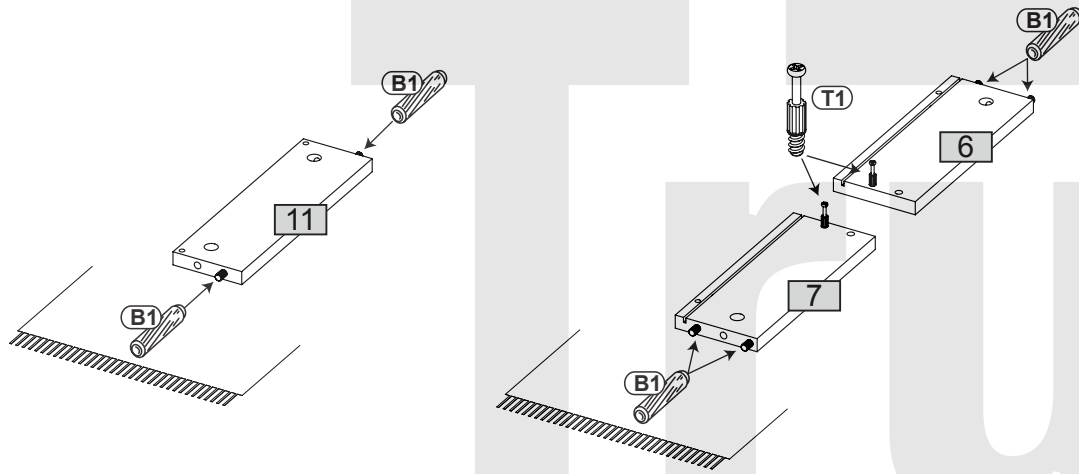
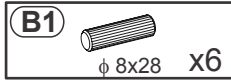
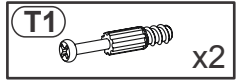
12



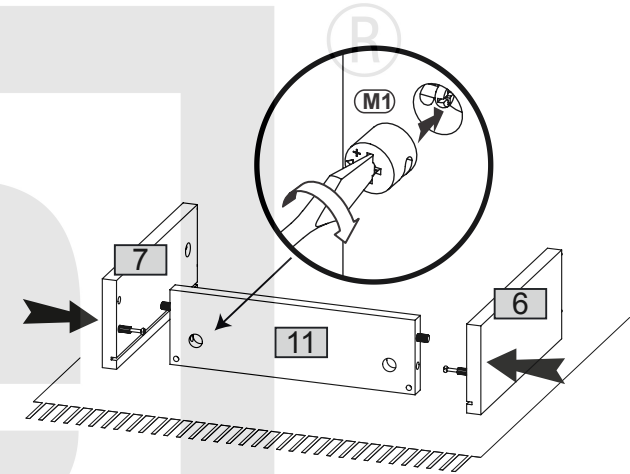
13



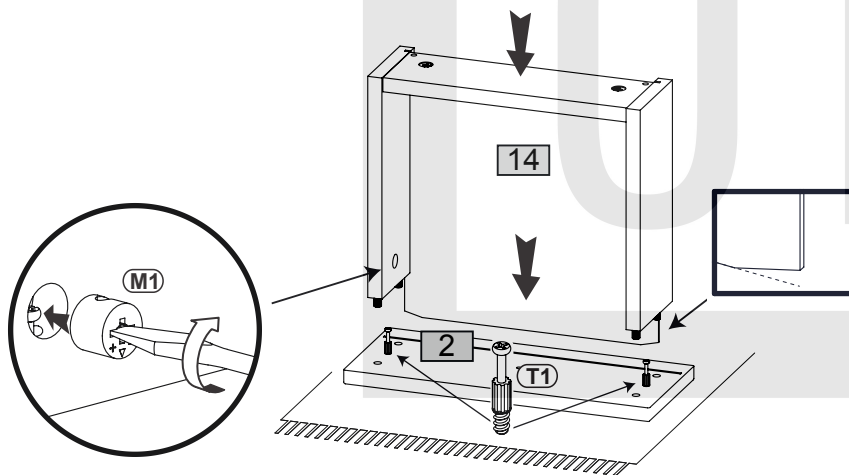
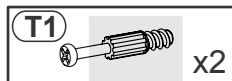
14



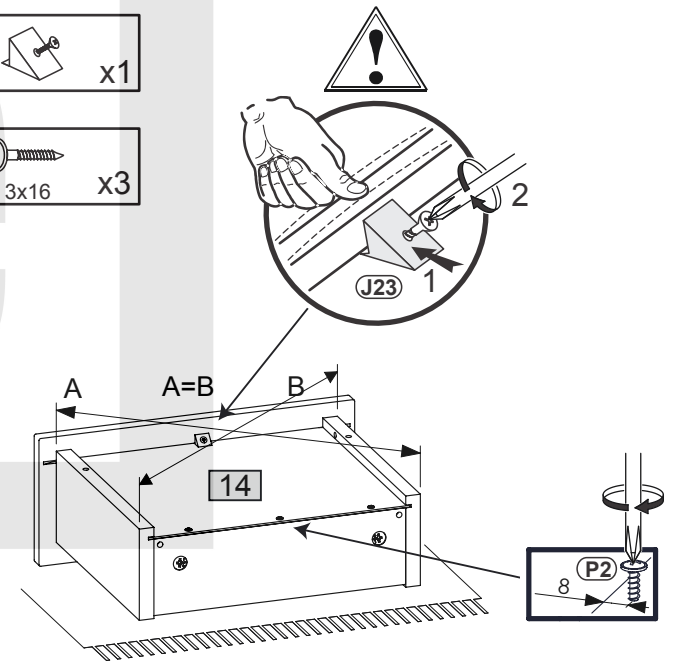
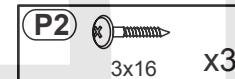
15





16

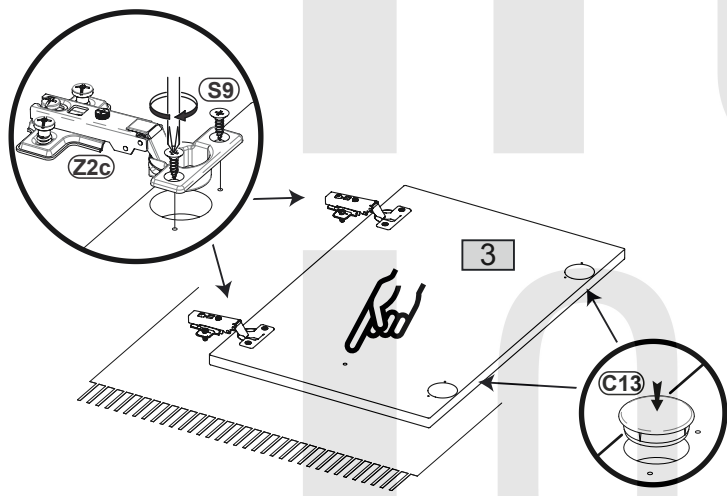
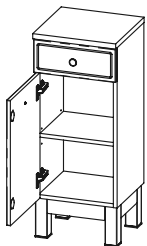


17



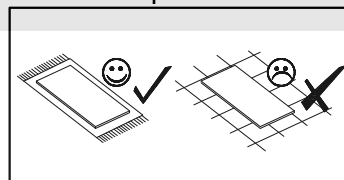
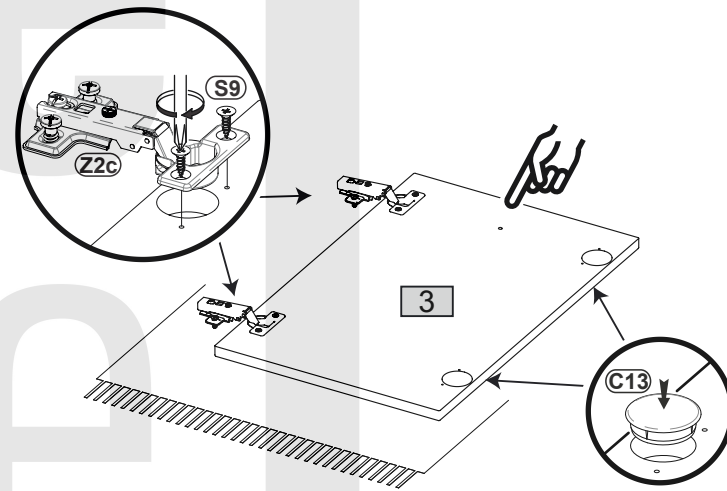
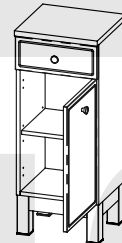
18L

- Z2c**  x2
- S9**  4x16 x4
- C13**  ϕ 35 x2



18R

- Z2c**  x2
- S9**  4x16 x4
- C13**  ϕ 35 x2



19

