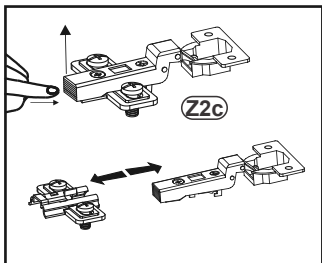
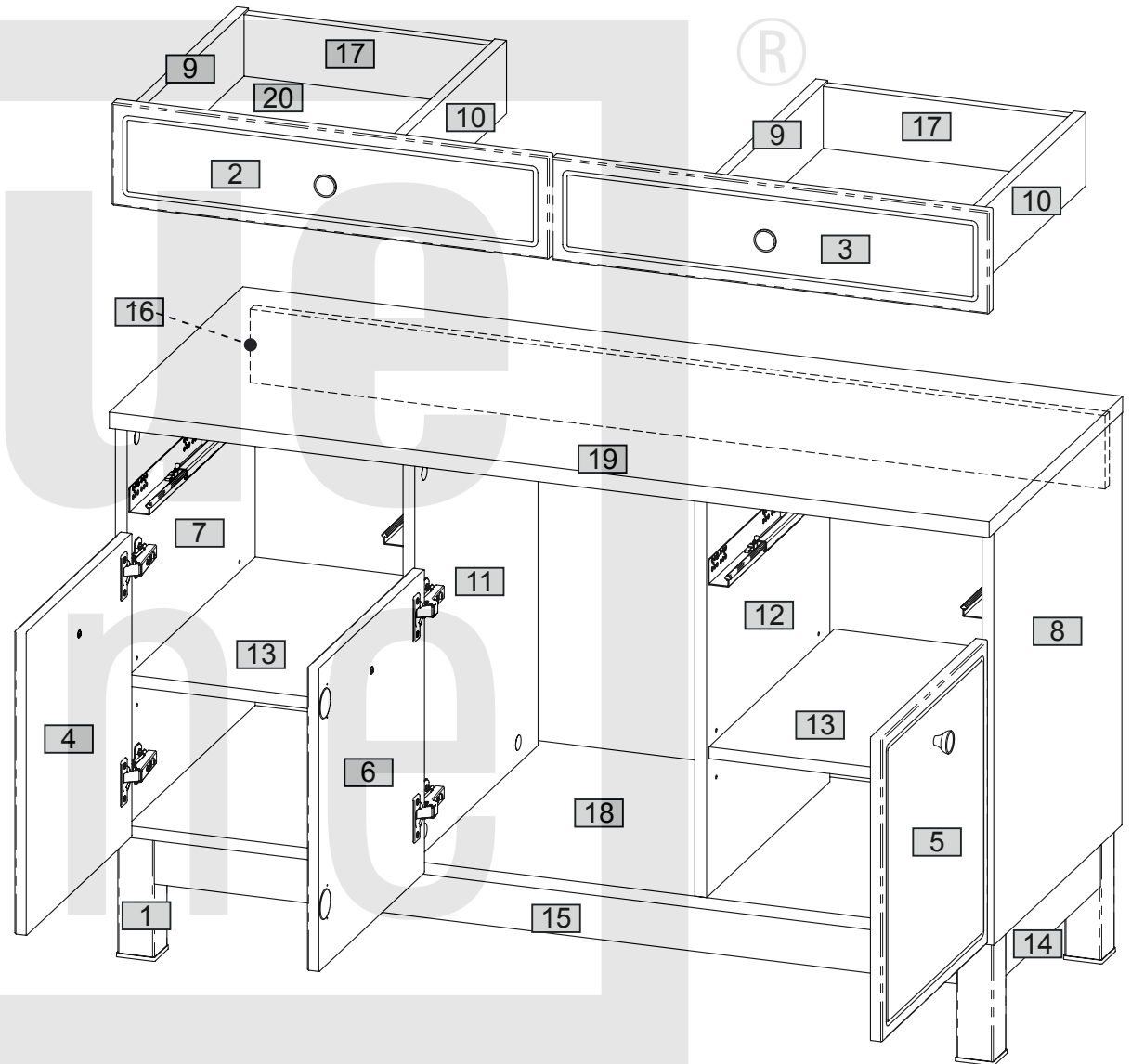
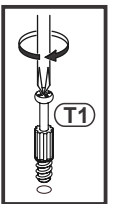
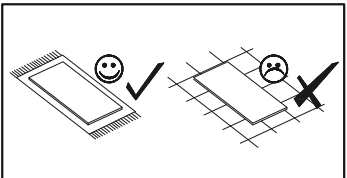
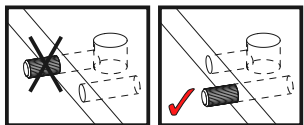
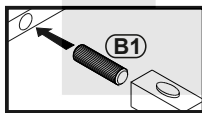
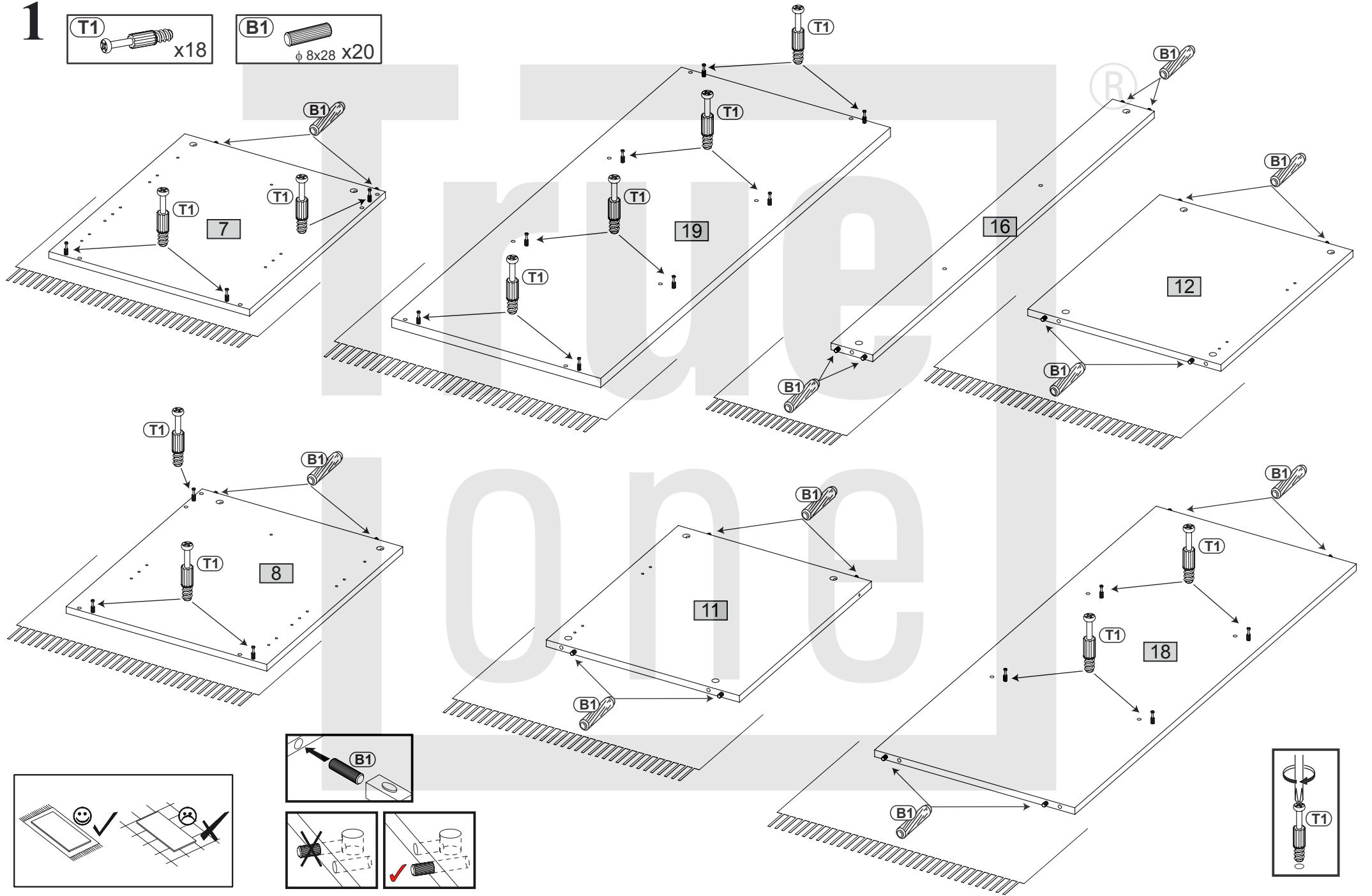
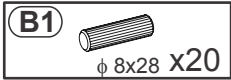
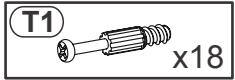


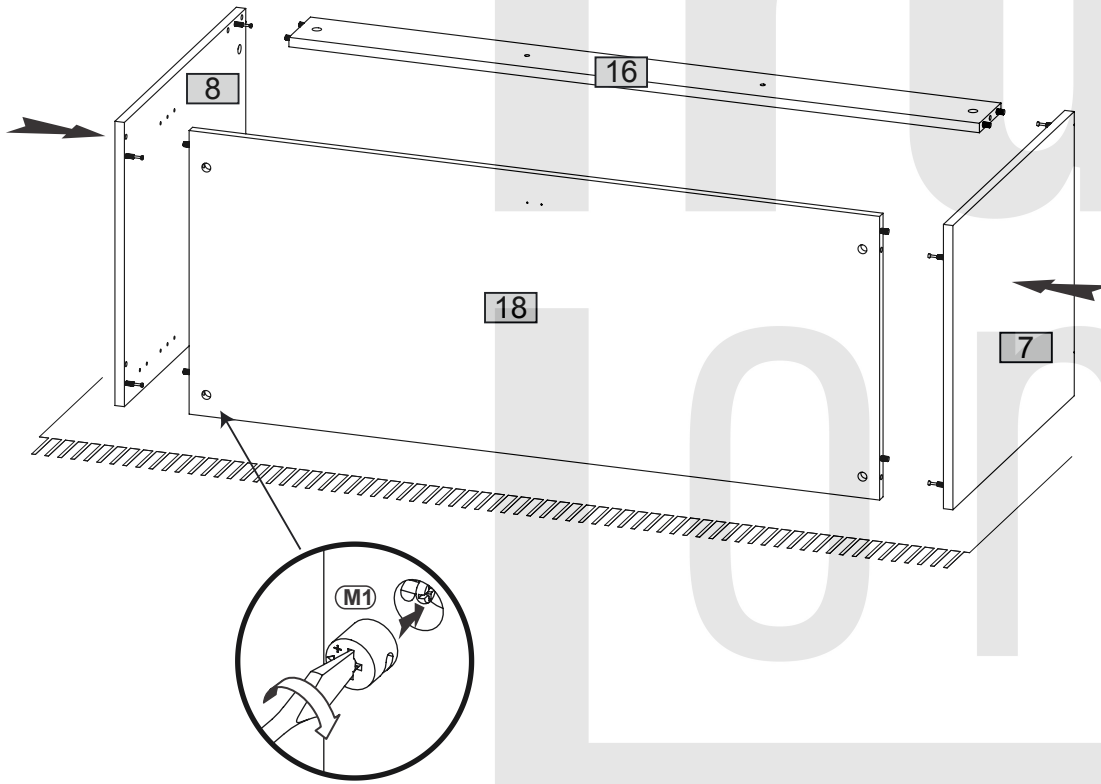
Nr	Ausmaß			St	Colli
1	160	50	50	4	1
2	596	140	16	1	2
3	596	140	16	1	2
4	414	396	16	1	1
5	414	396	16	1	1
6	414	396	16	1	1
7	563	480	16	1	1
8	563	480	16	1	1
9	400	100	16	2	1
10	400	100	16	2	1
11	547	462	16	1	1
12	547	462	16	1	1
13	376	470	16	2	1
14	356	60	16	2	1
15	1094	60	16	2	2
16	1166	100	16	1	2
17	336	84	16	2	1
18	1166	479	16	1	2
19	1200	500	22	1	2
20	347	405	2	2	1



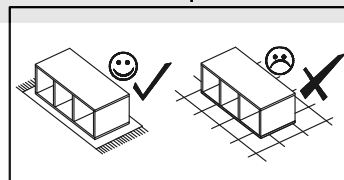
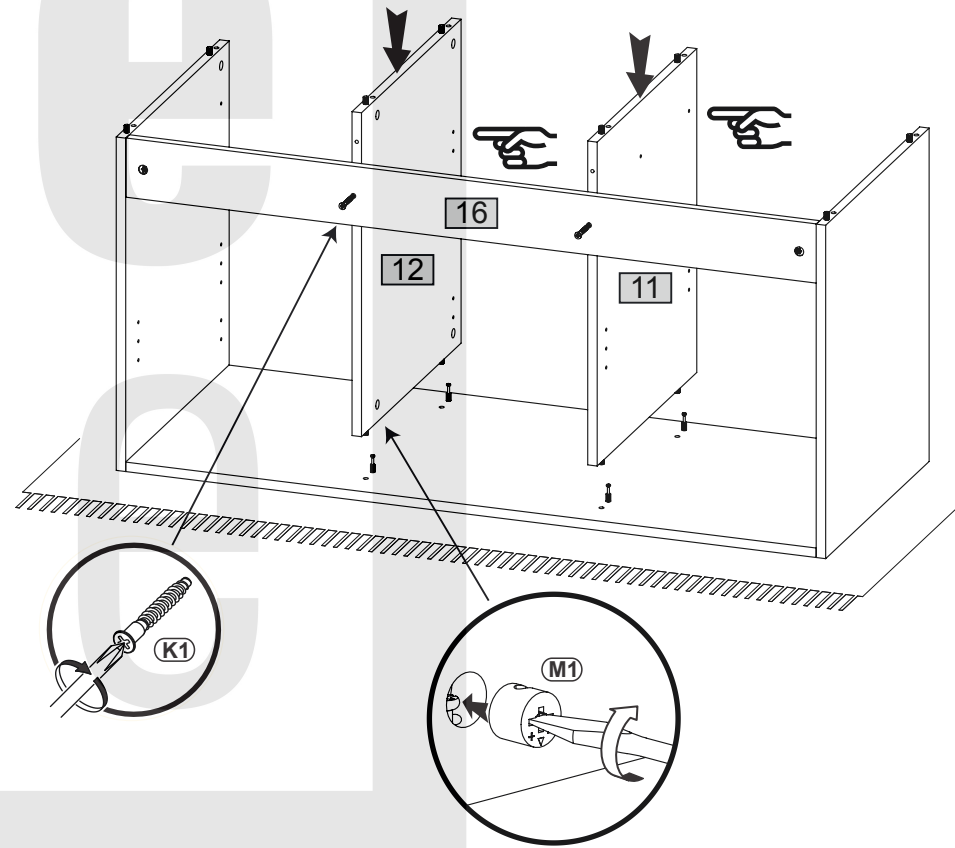
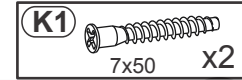
1



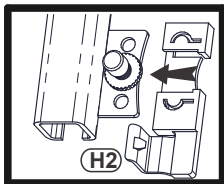
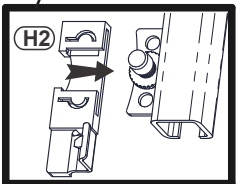
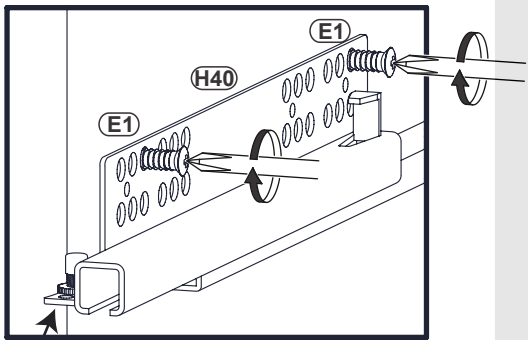
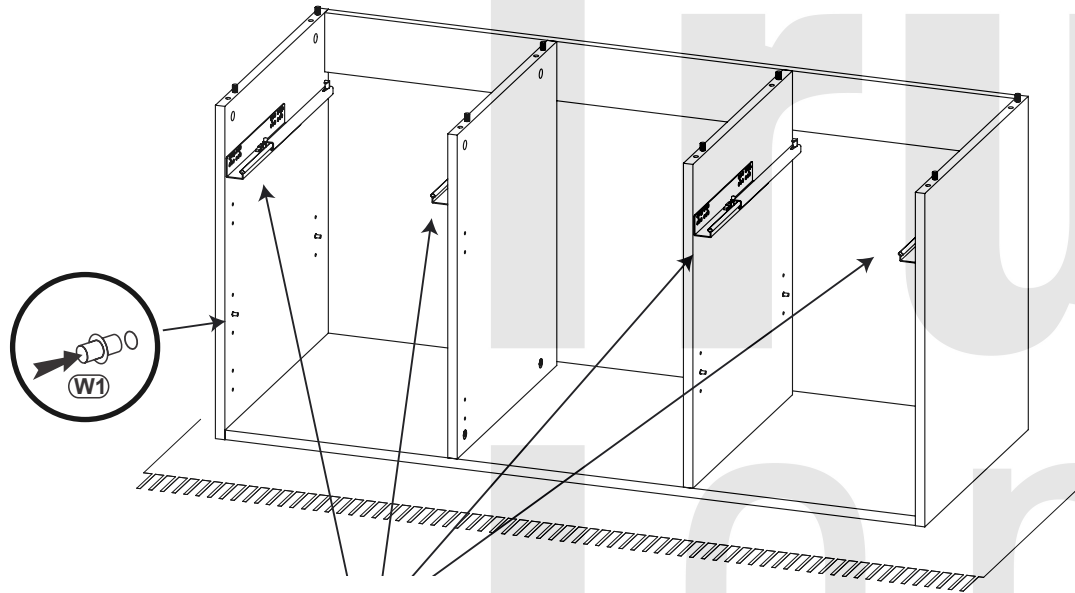
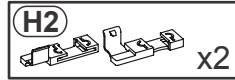
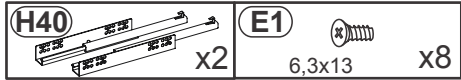
2



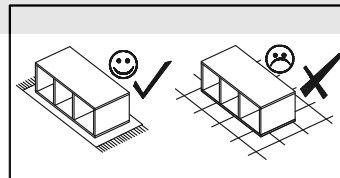
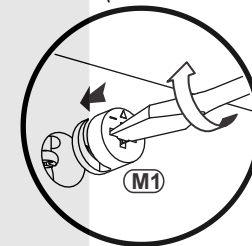
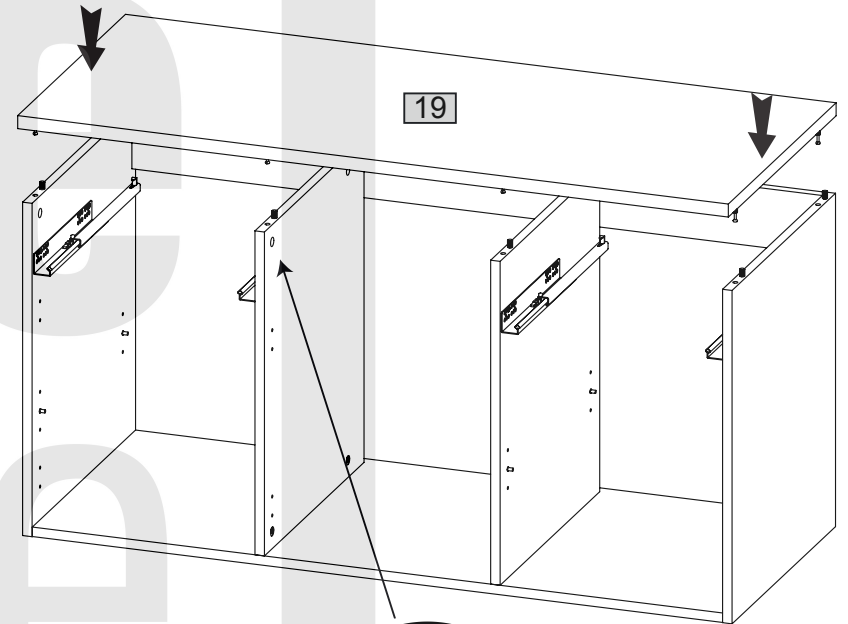
3

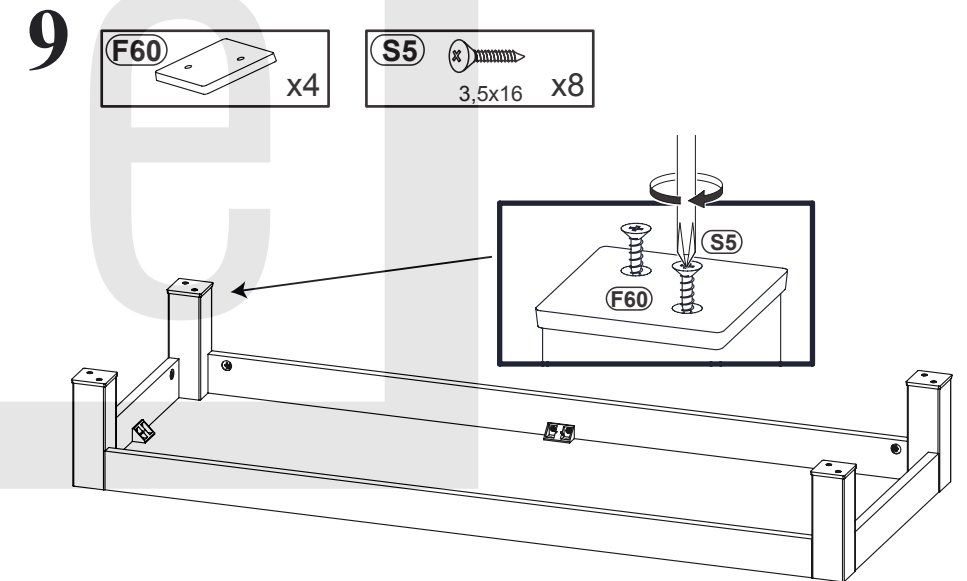
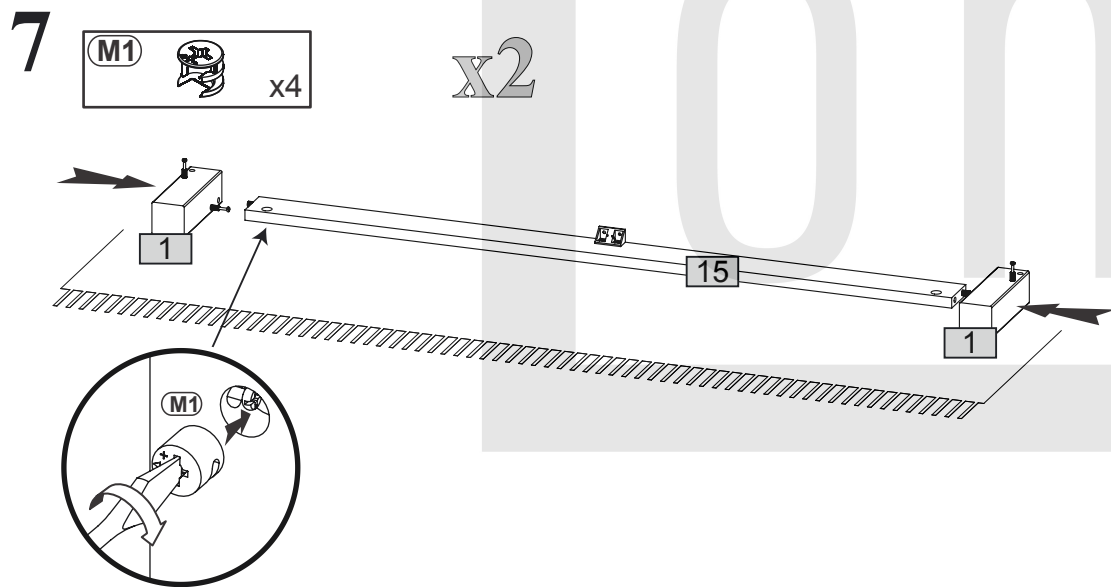
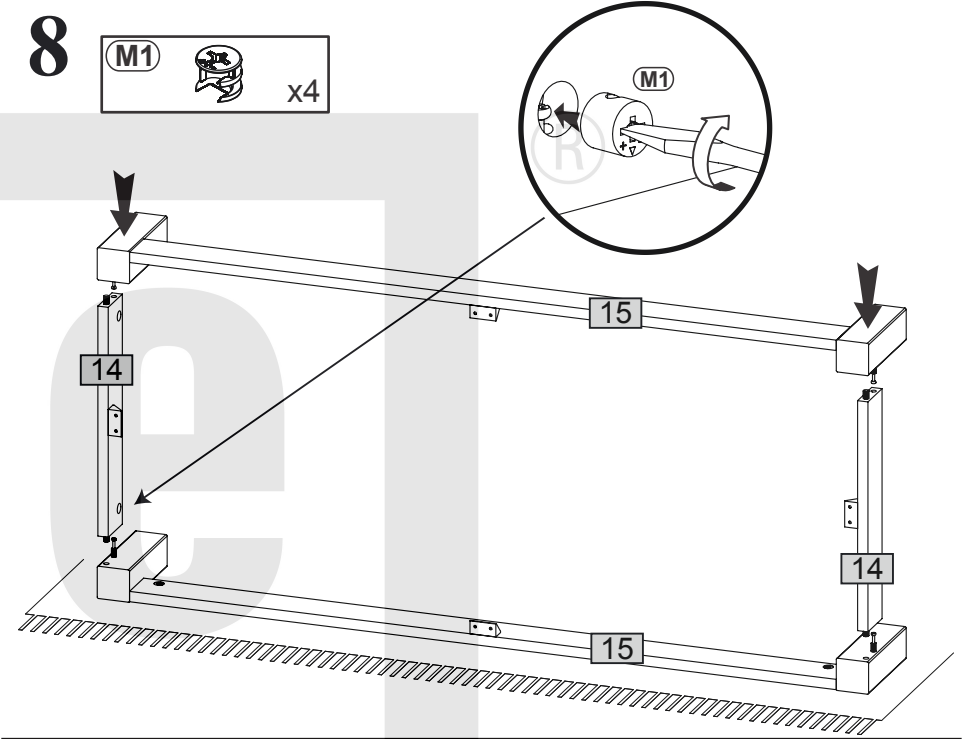
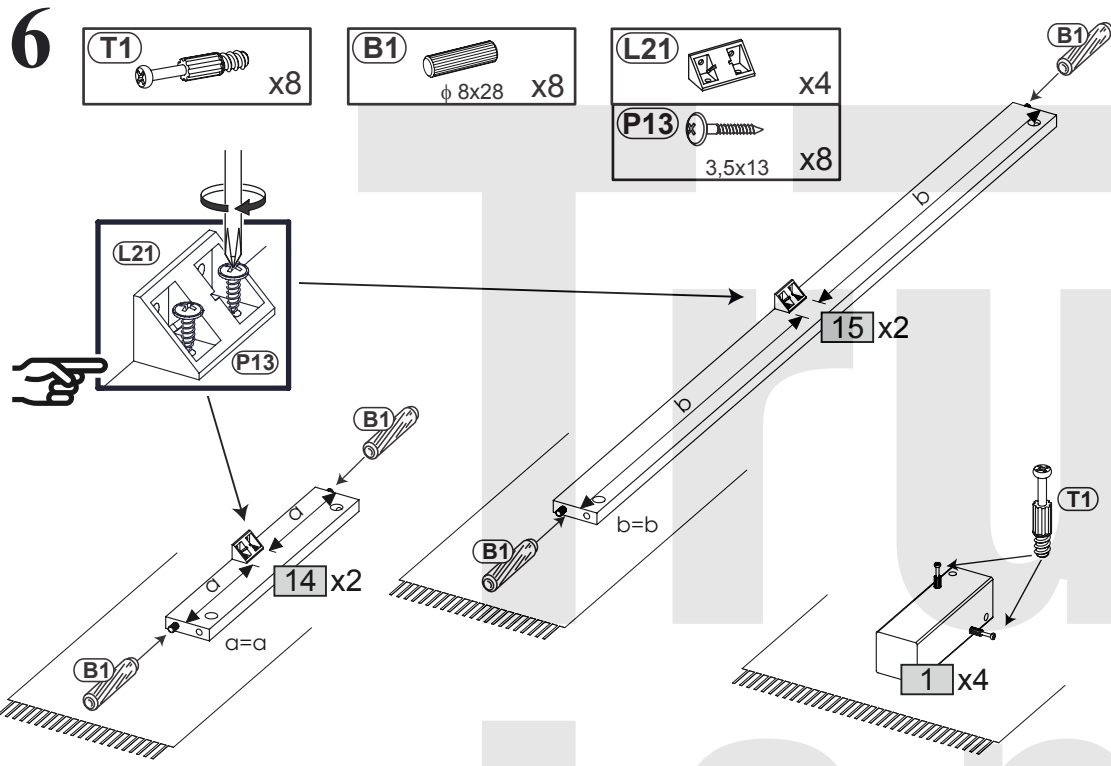


4

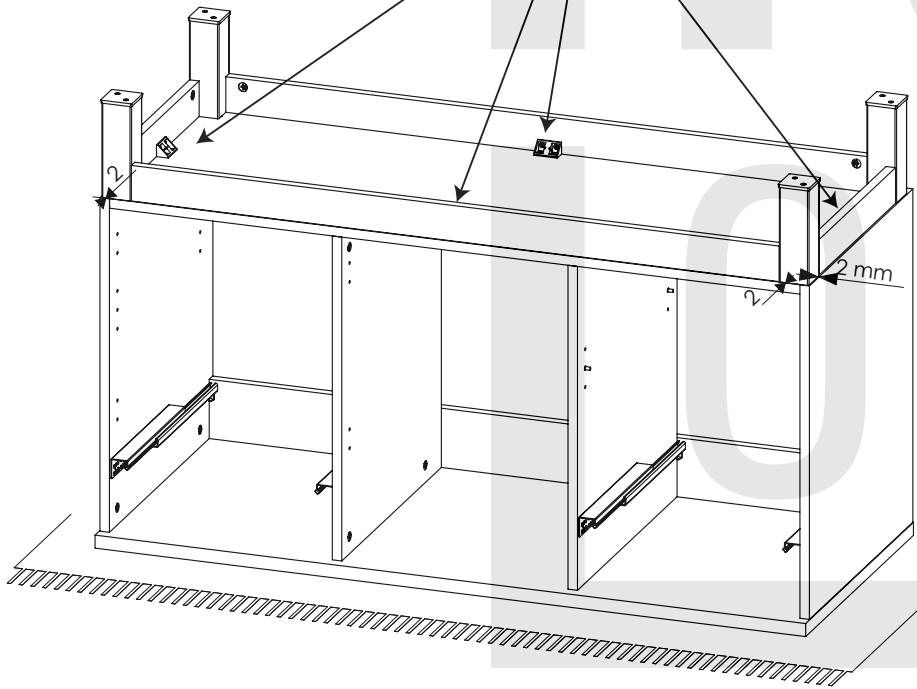
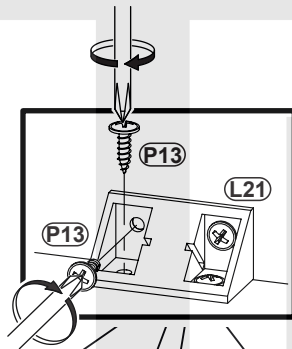
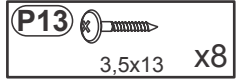


5

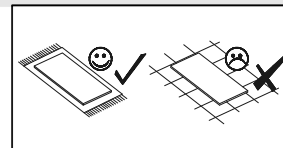
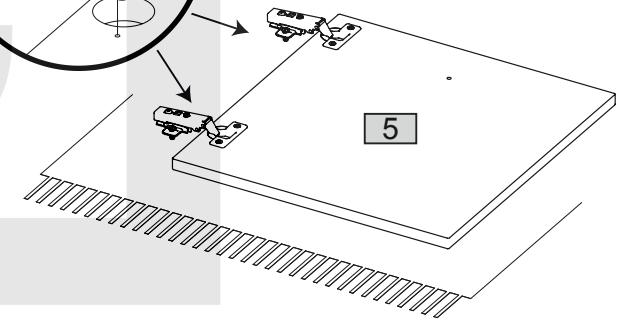
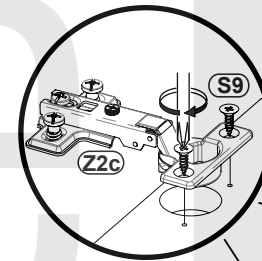
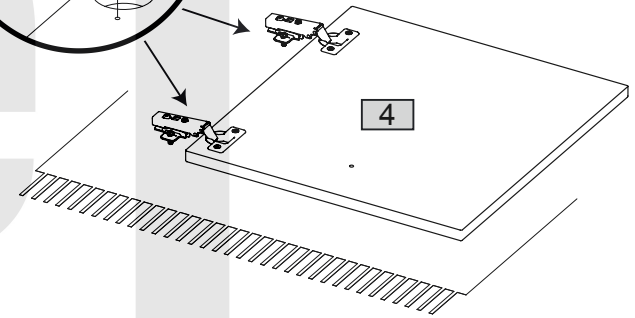
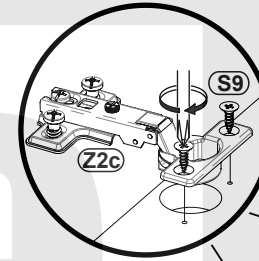
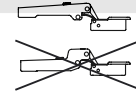
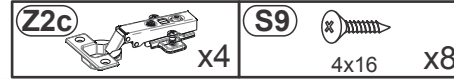




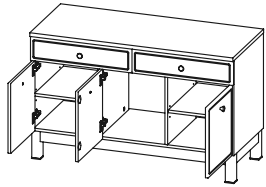
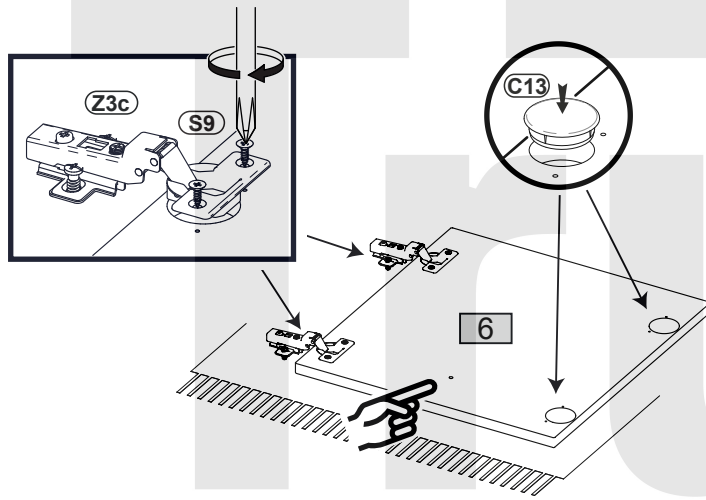
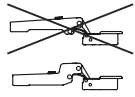
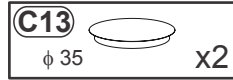
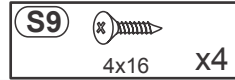
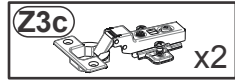
10



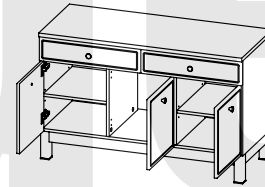
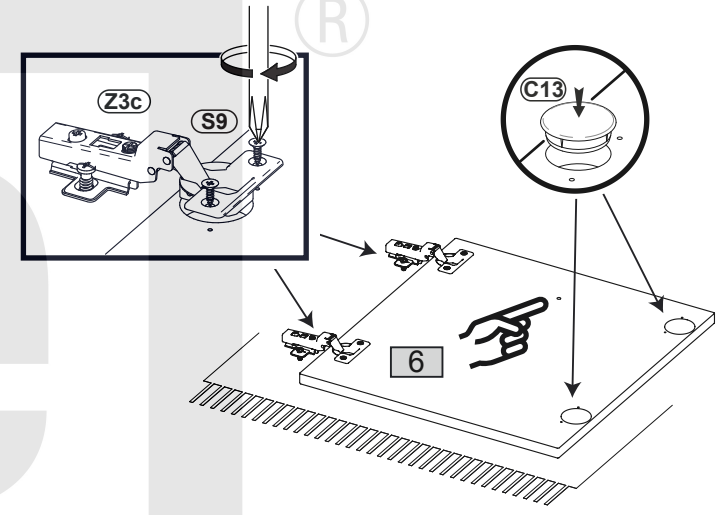
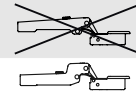
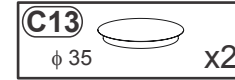
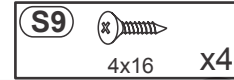
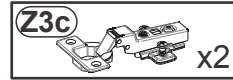
11



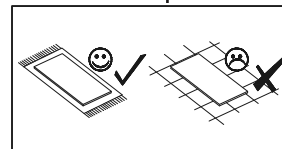
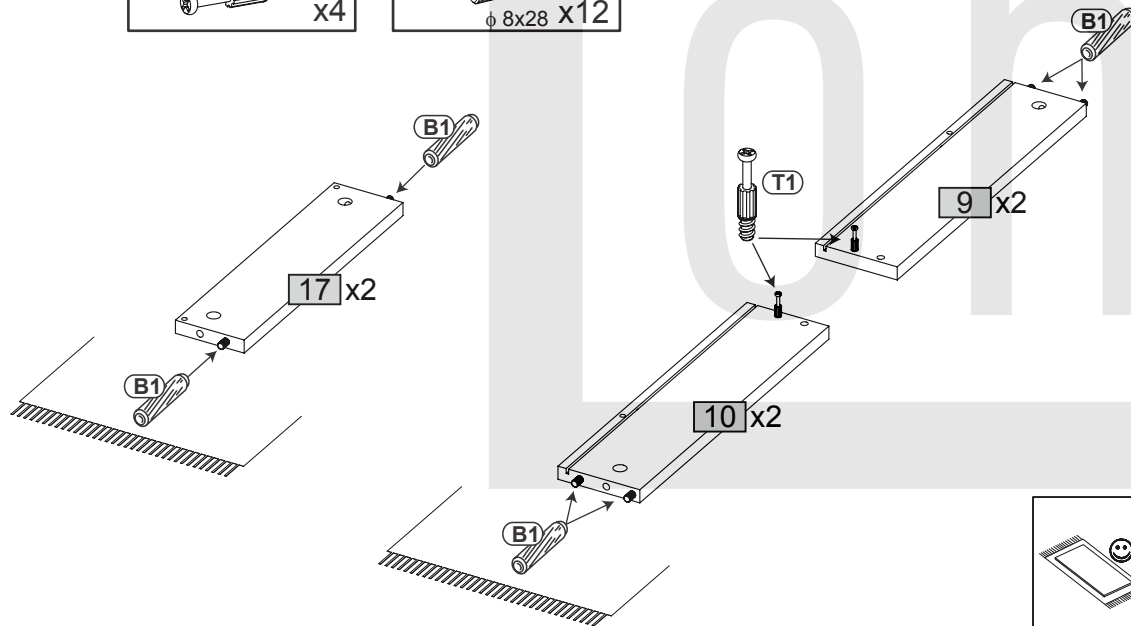
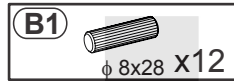
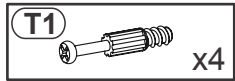
12L



12R



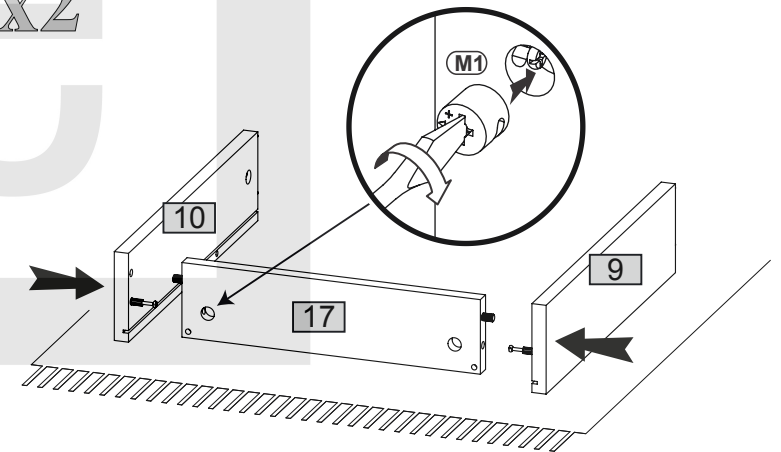
13



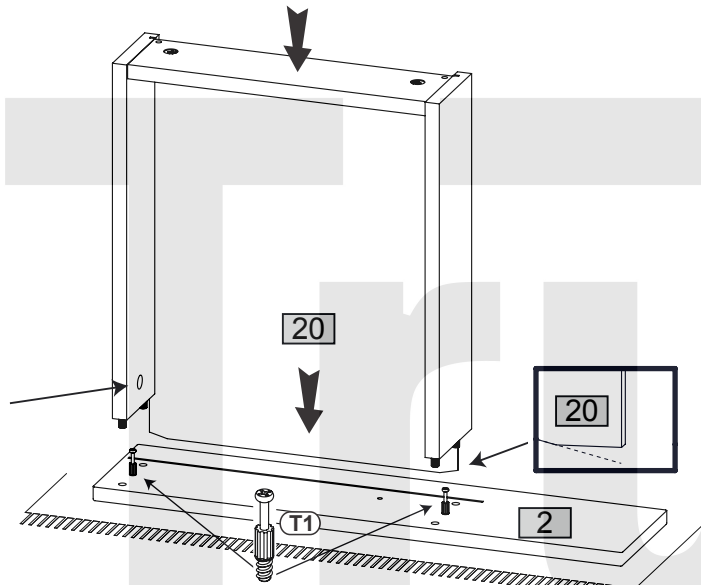
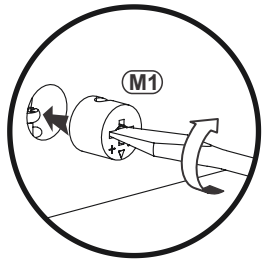
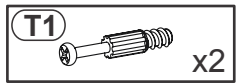
14



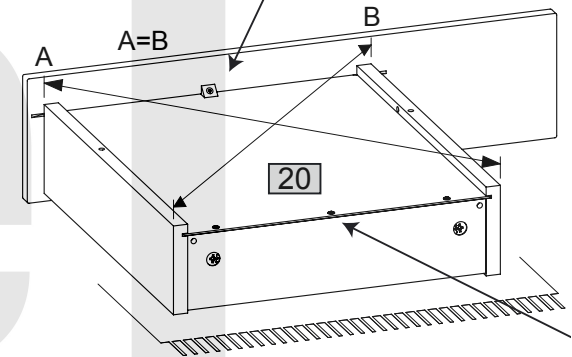
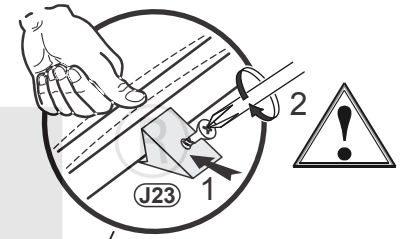
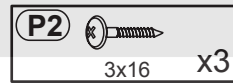
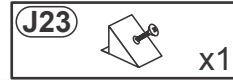
x2



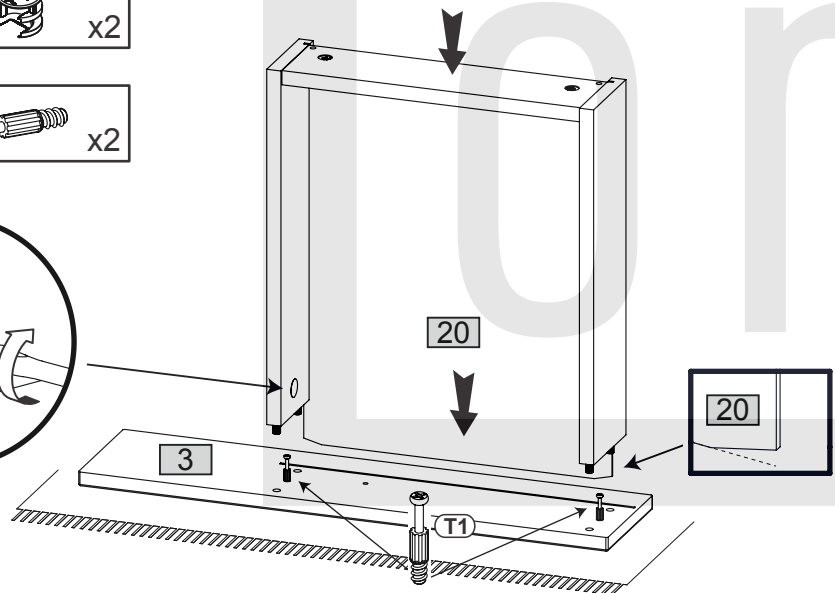
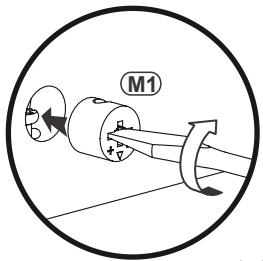
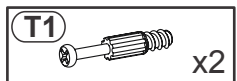
15



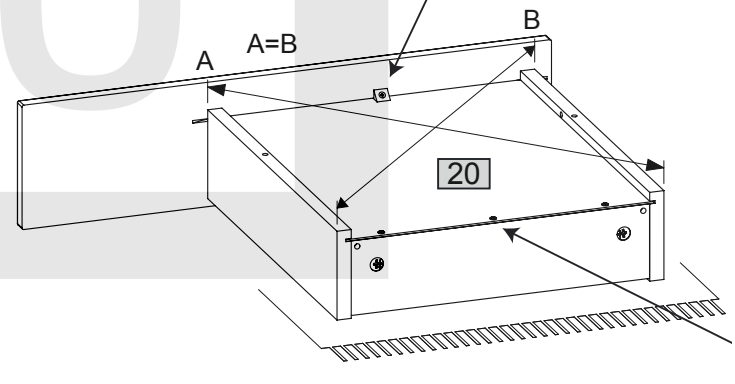
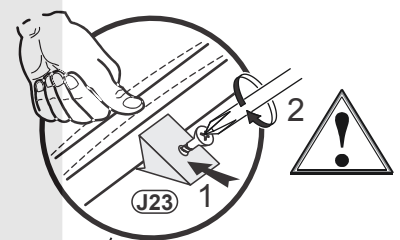
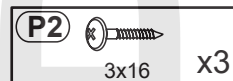
16



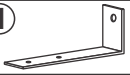
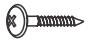

17




18

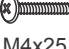


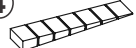
19

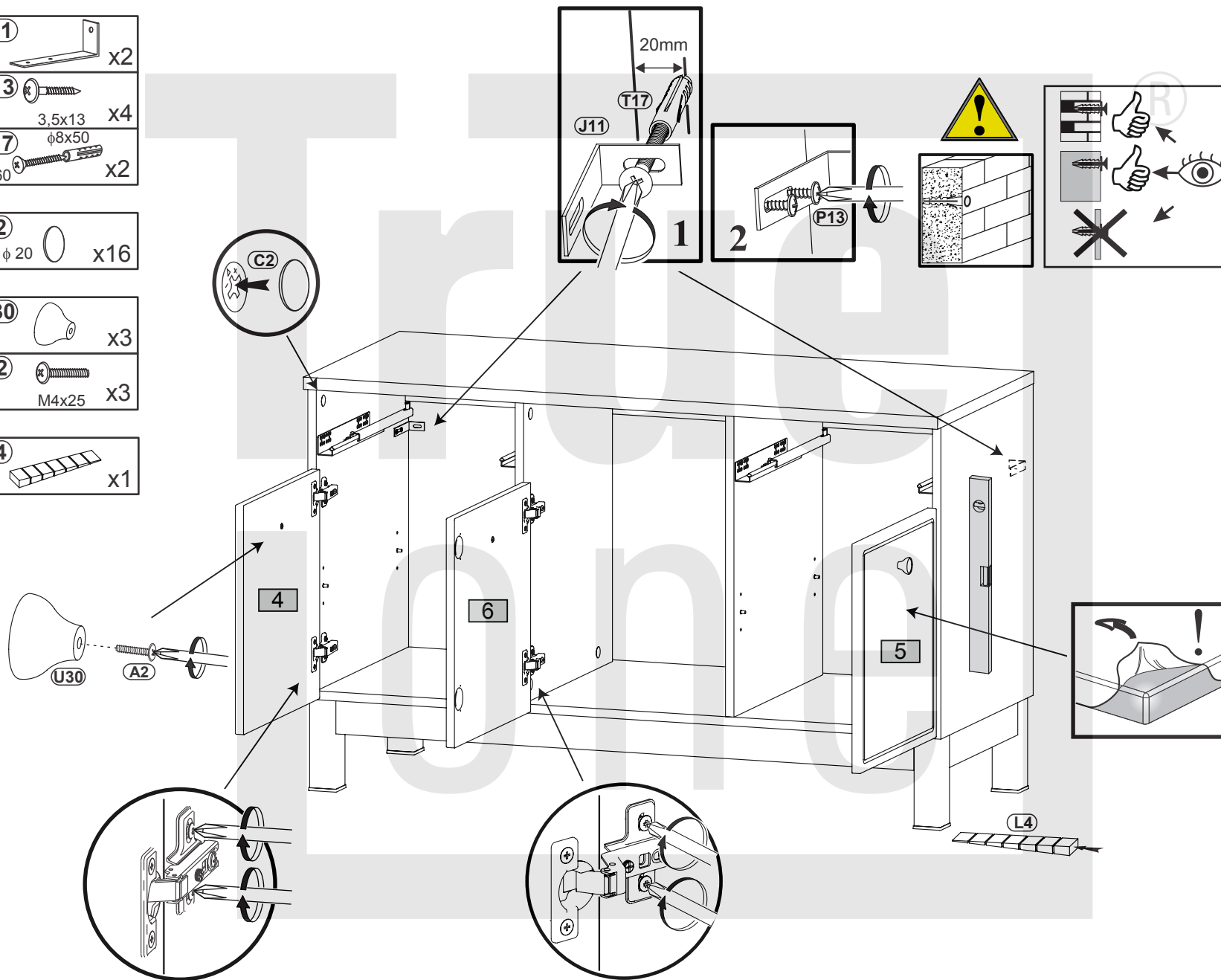
- J11**  x2
- P13**  x4
- T17**  x2

- C2**  ϕ 20 x16

- U30**  x3

- A2**  M4x25 x3

- L4**  x1



20

U30 x2 A2 M4x25 x2

