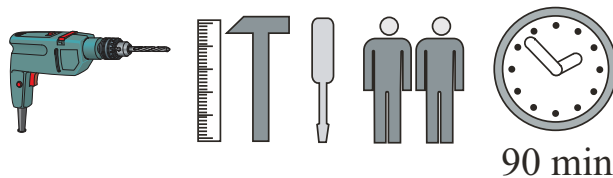
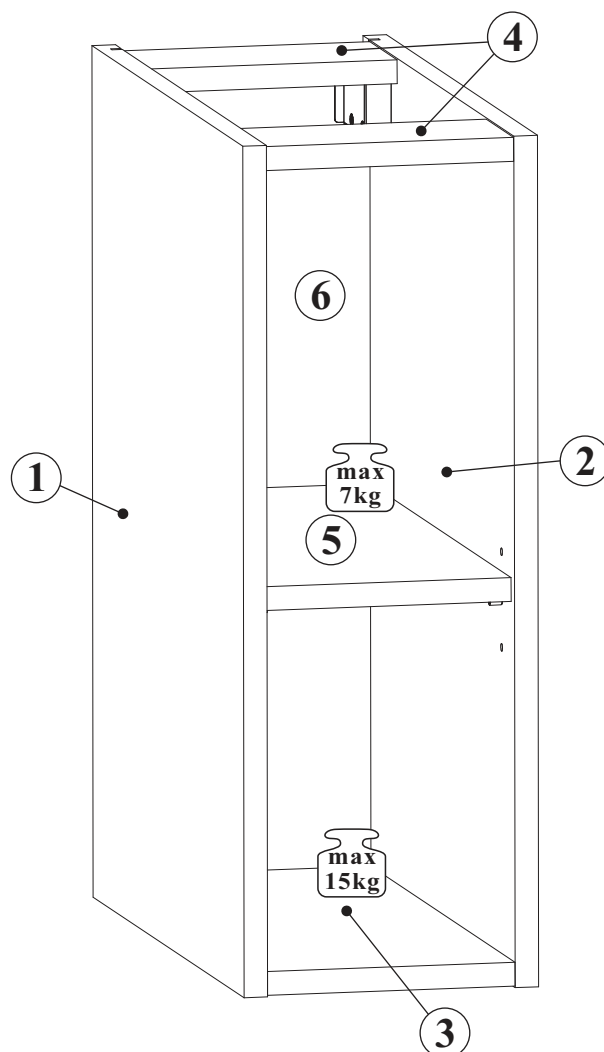
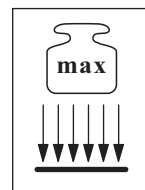
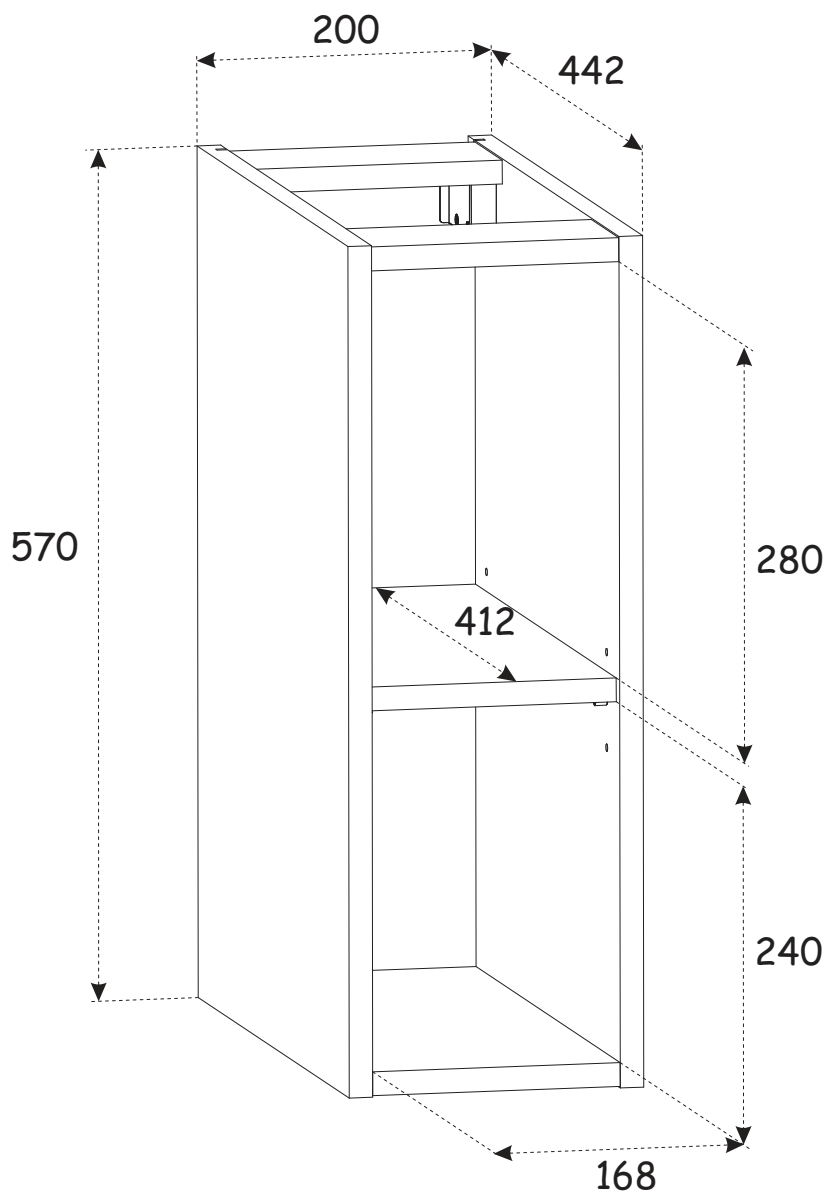


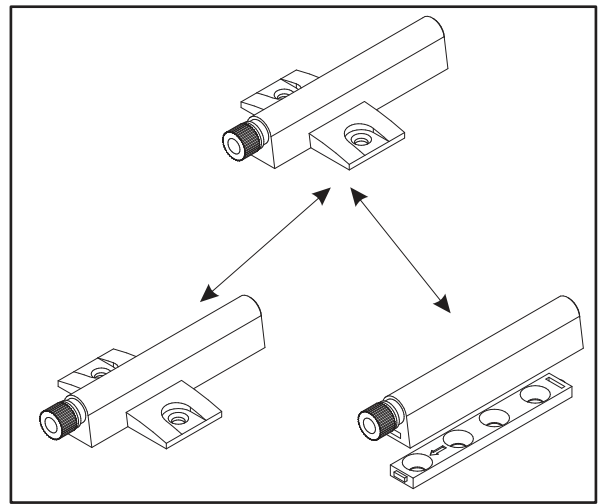
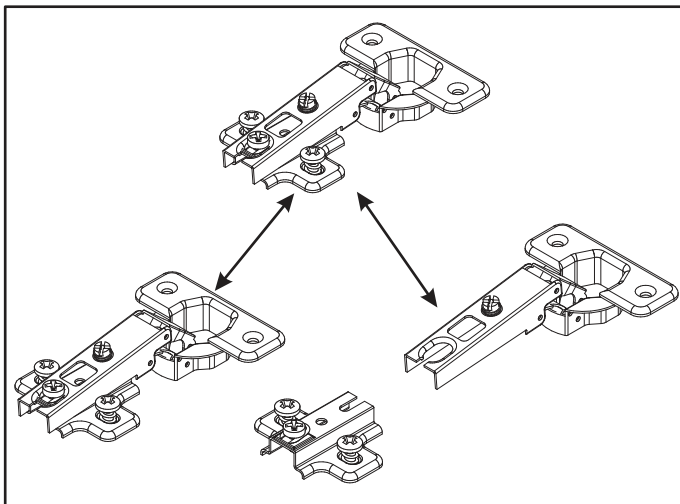
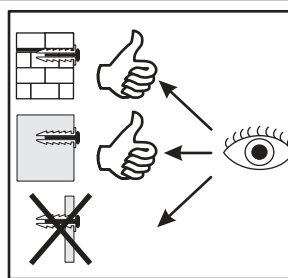
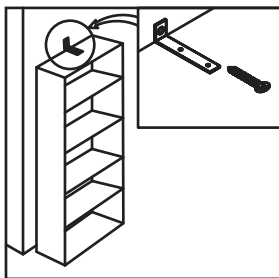
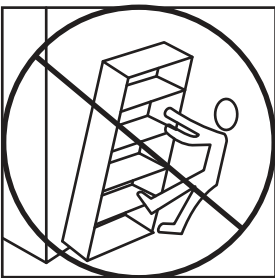
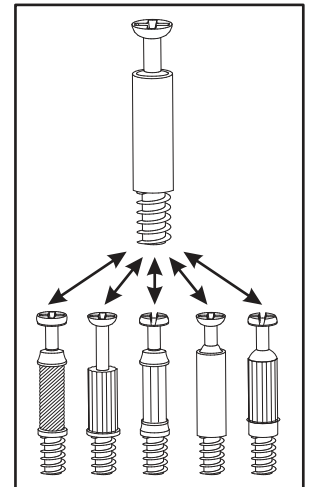
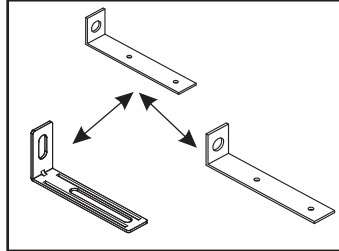
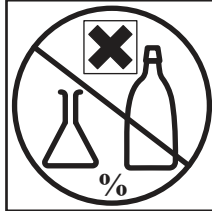
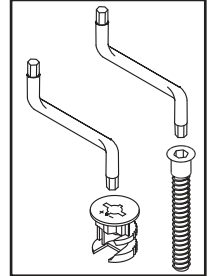
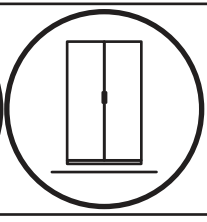
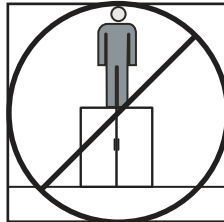
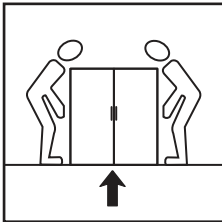
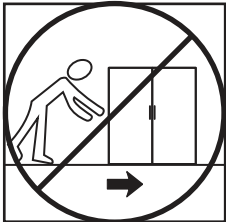
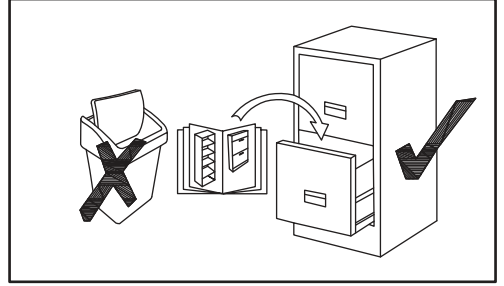
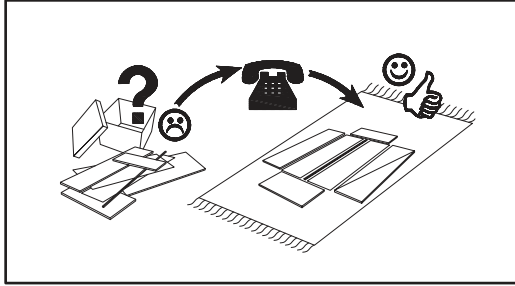
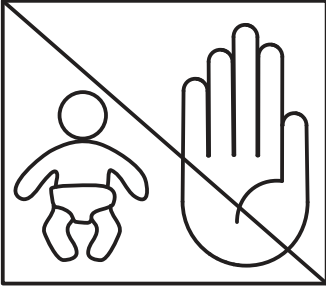
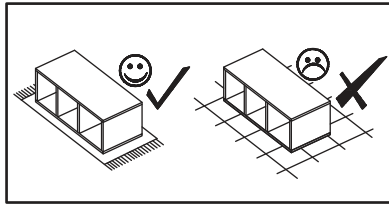
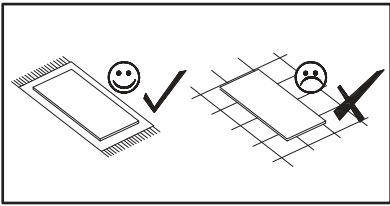
# XILO - SZAFKA OTWARTA 81-01-A



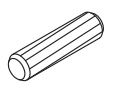
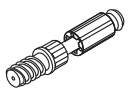


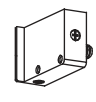
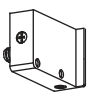
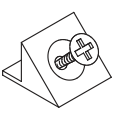
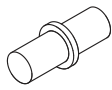
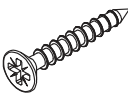
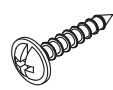
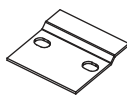
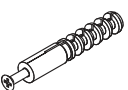

NO	Dim. [mm]			Col.-No	Qty
1	570	442	16	1	1
2	570	442	16	1	1
3	168	442	16	1	1
4	168	80	16	1	2
5	168	412	16	1	1
6	556	180	3	1	1

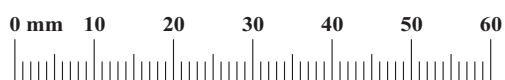
# XILO - SZAFKA OTWARTA 81-01-A



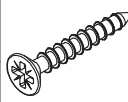


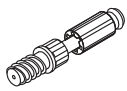
XILO - SZAFKA OTWARTA 81-01-A

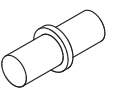
<p>A1</p> <hr/> <p>x8</p>	 <p>ø8x36</p>	<p>B4</p> <hr/> <p>x8</p>		<p>B5</p> <hr/> <p>x8</p>	 <p>ø15x12</p>	<p>G5</p> <hr/> <p>x8</p>		<p>ZXP</p> <hr/> <p>x1</p>		<p>ZXL</p> <hr/> <p>x1</p>	
<p>S1</p> <hr/> <p>x5</p>		<p>G7</p> <hr/> <p>x4</p>		<p>D6</p> <hr/> <p>x4</p>	 <p>USØ3,5x30</p>	<p>UP13</p> <hr/> <p>x2</p>	 <p>UPØ3x16</p>	<p>SZ7</p> <hr/> <p>x2</p>		<p>KR1</p> <hr/> <p>x4</p>	
<p>G2</p> <hr/> <p>x1</p>											




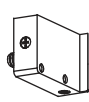
1

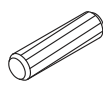
D6	
x4	USØ3,5x30

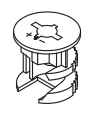
B4	
x8	

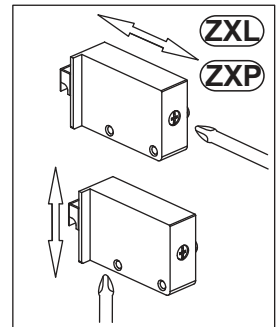
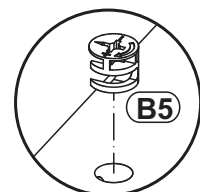
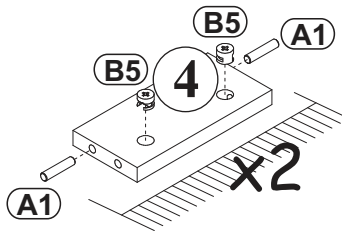
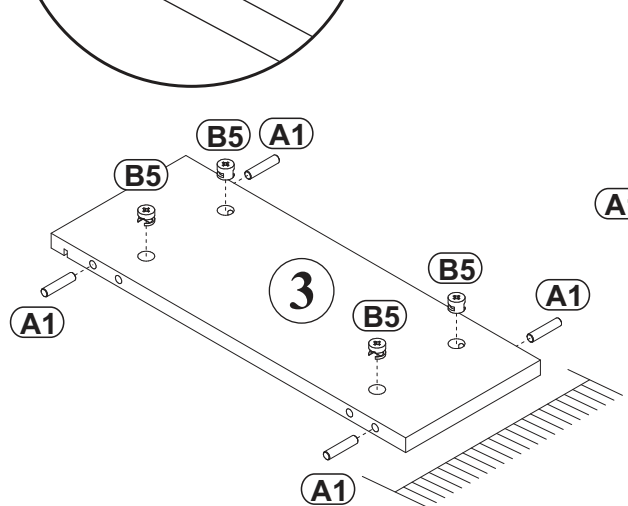
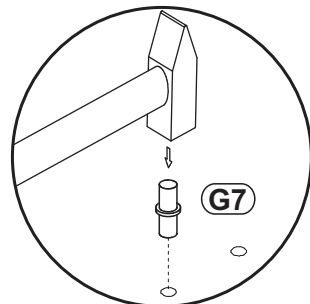
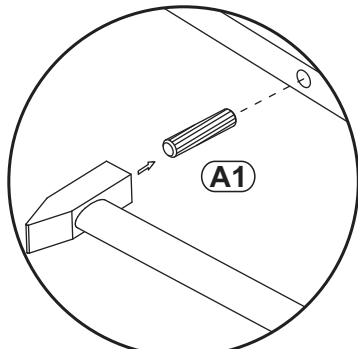
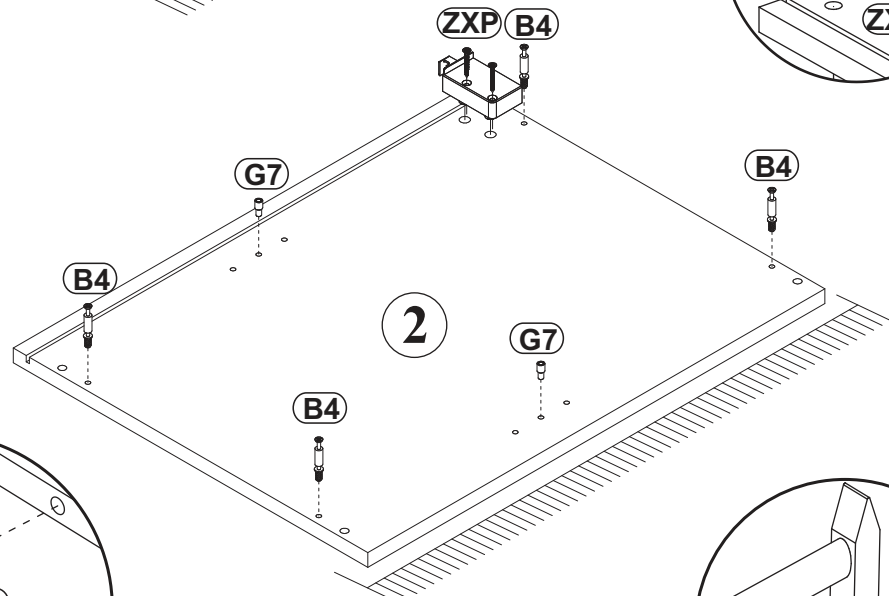
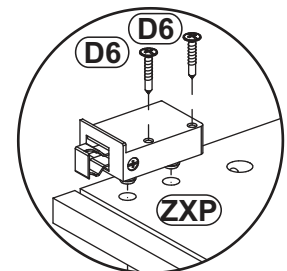
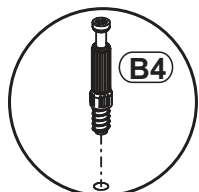
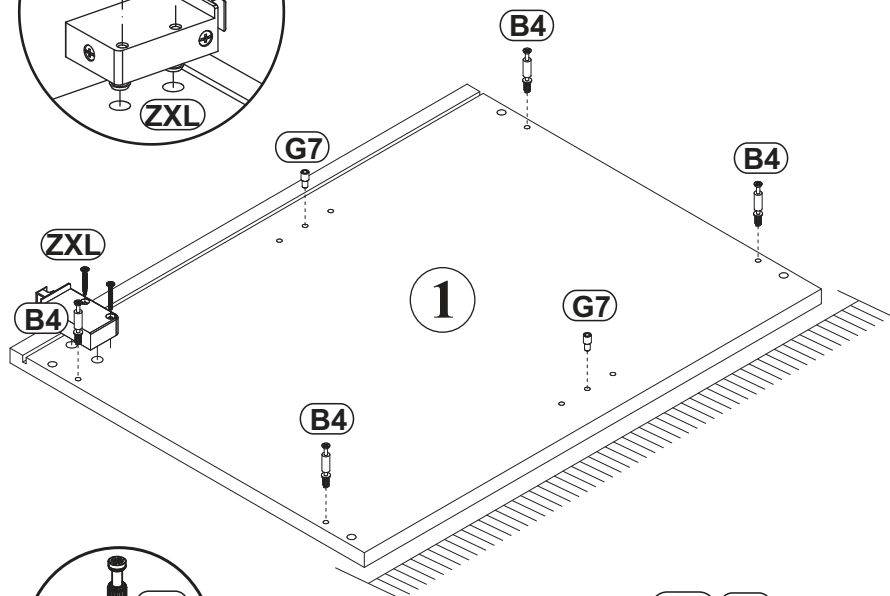
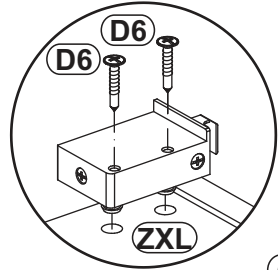
G7	
x4	


ZXP	
x1	

ZXL	
x1	

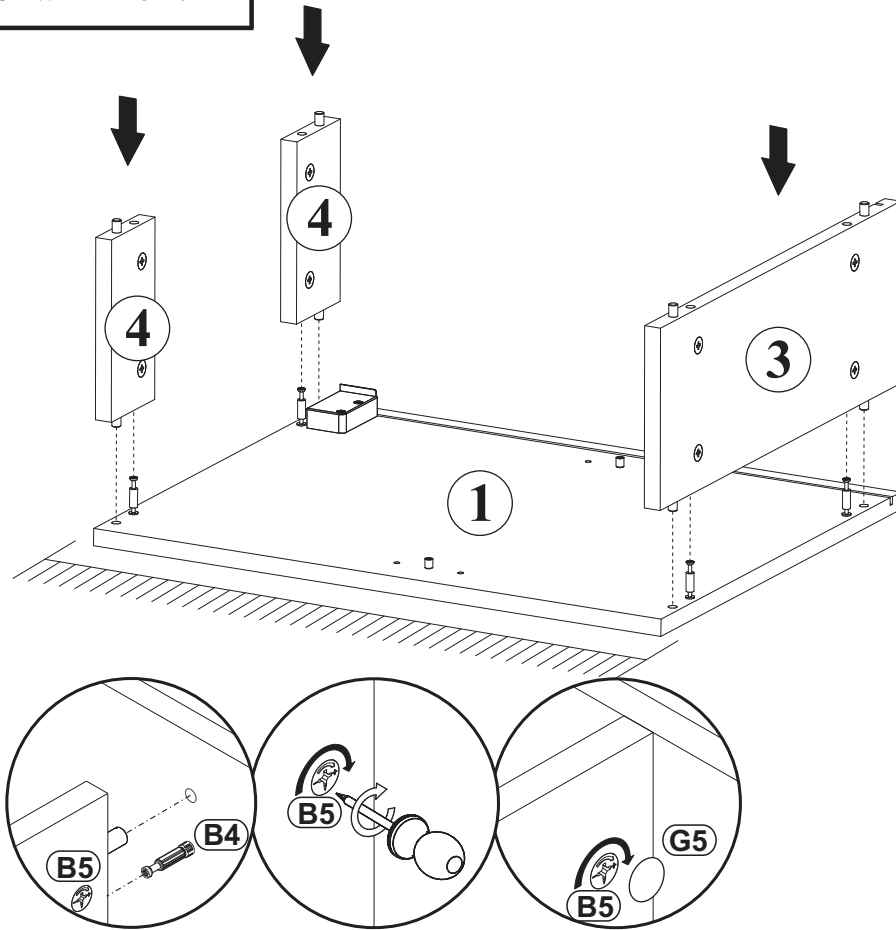
A1	
x8	ø8x36

B5	
x8	ø15x12

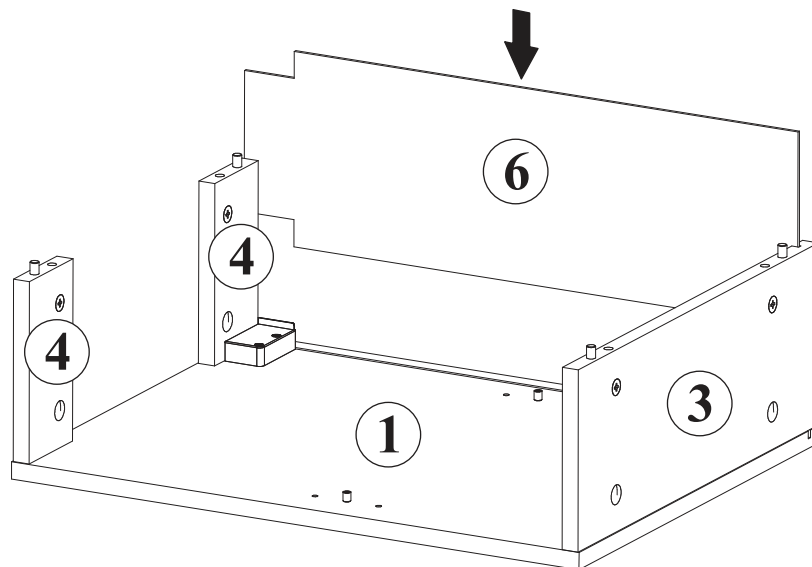



G5	
x4	

2

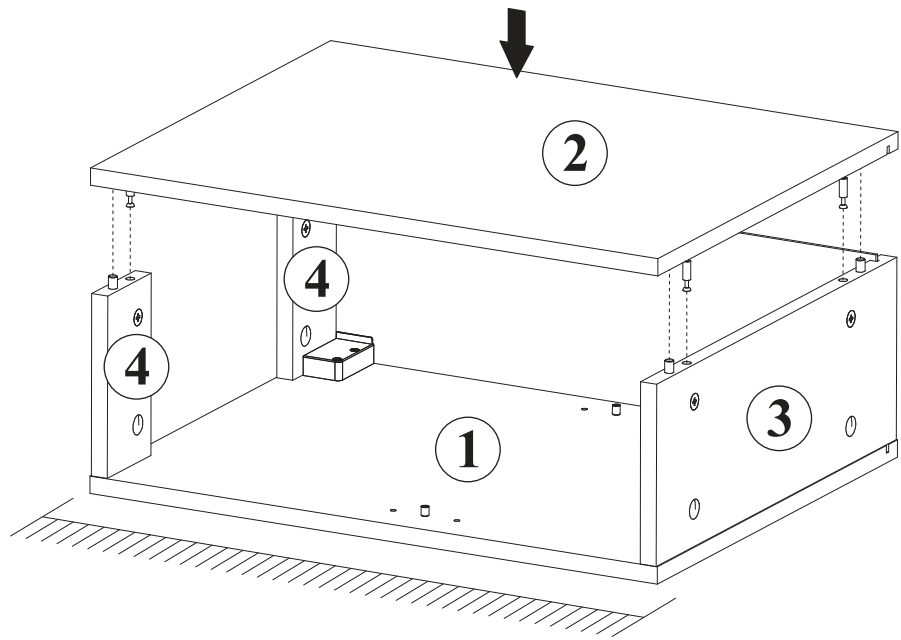
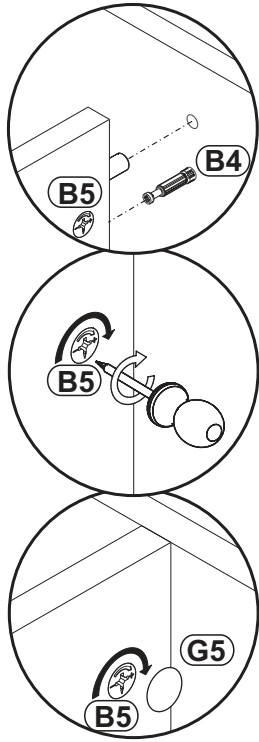


3



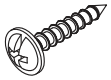
G5	
x4	

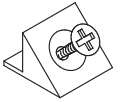
4

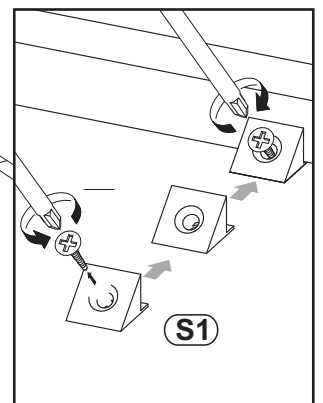
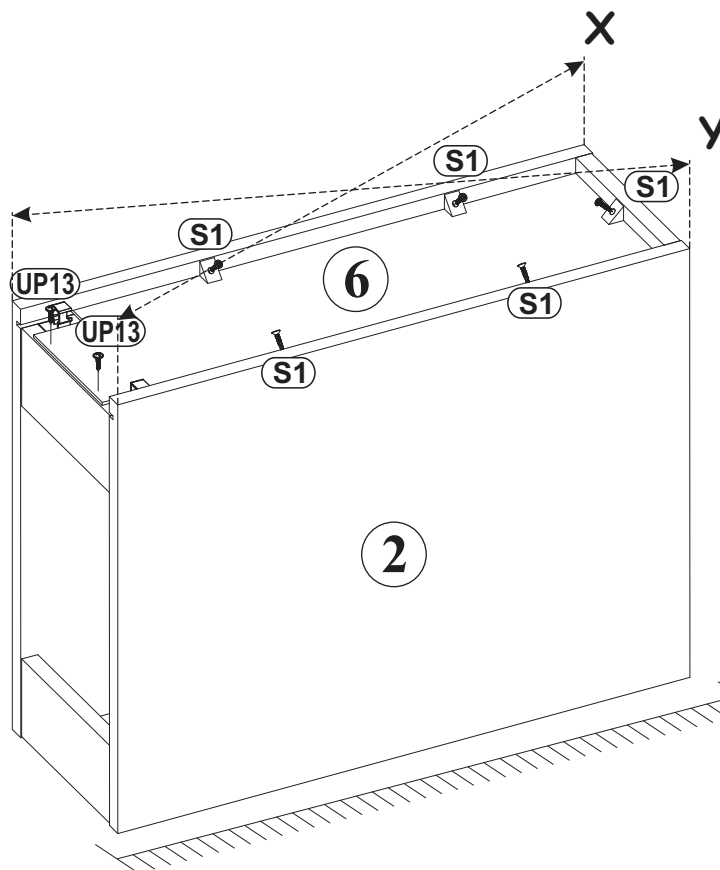
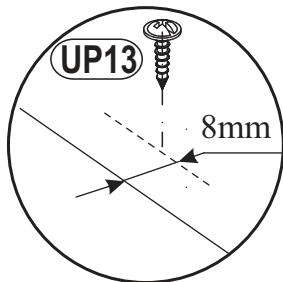
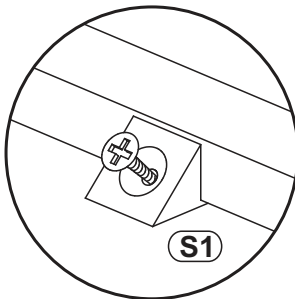


5

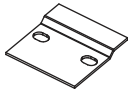



UP13	
x2	UP03x16

S1	
x5	



6

SZ7		KR1	
x2		x4	

