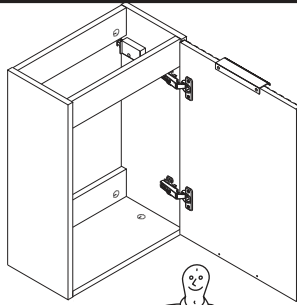
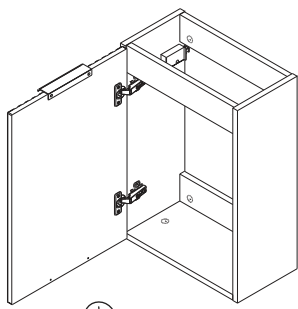
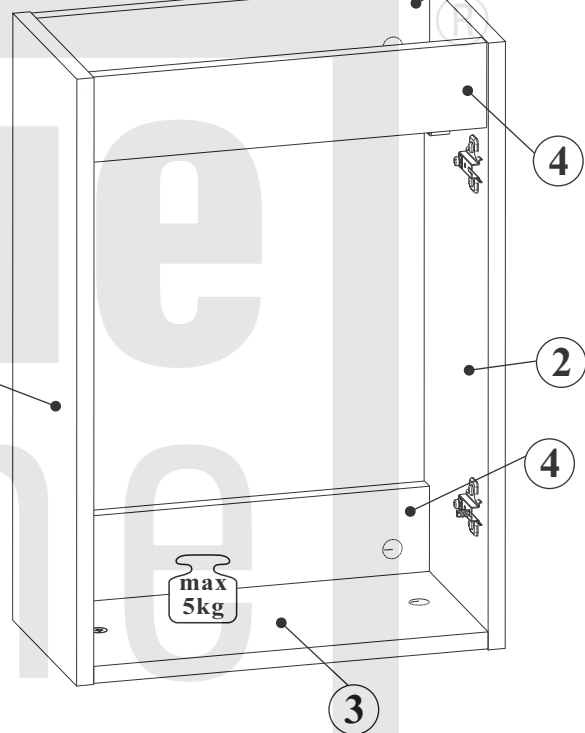
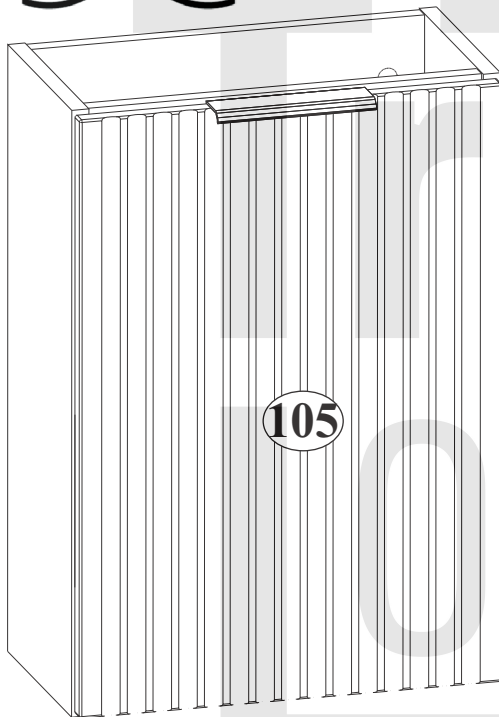
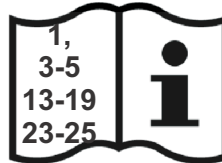
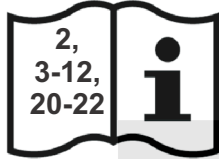
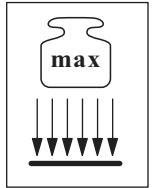
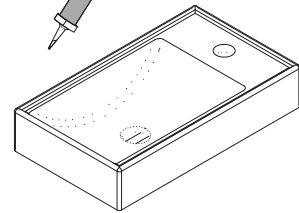


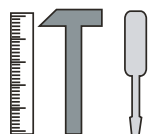
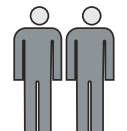
XILO - SZAFKA P./UM 82-40-D-1D



SILIKON

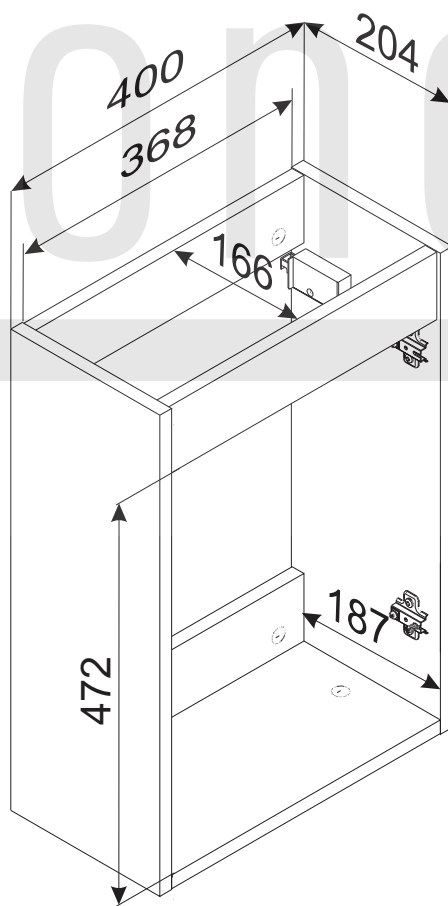
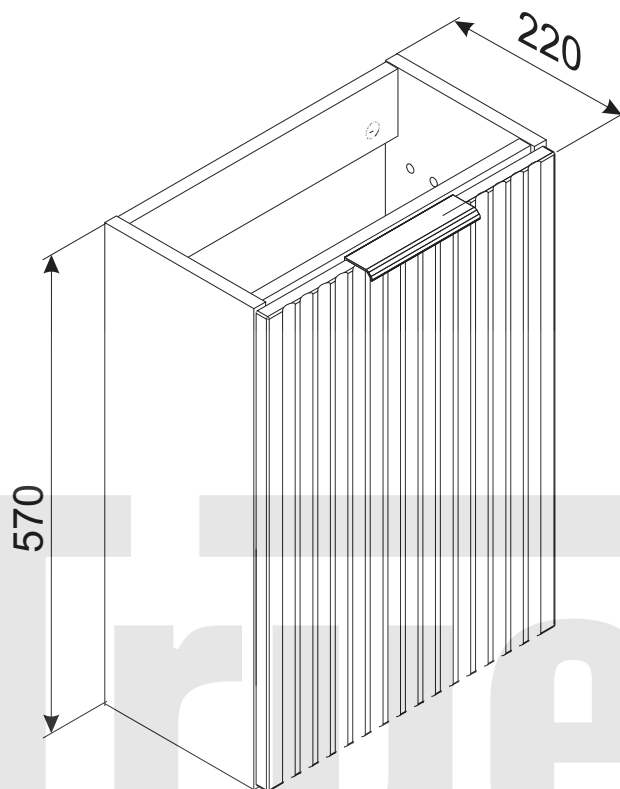


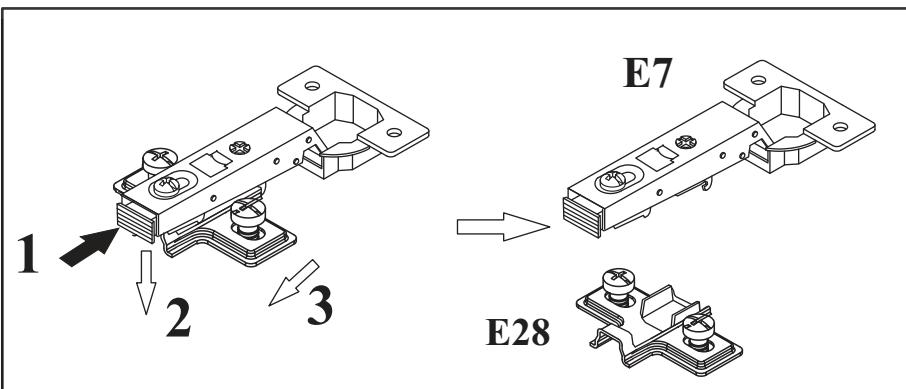
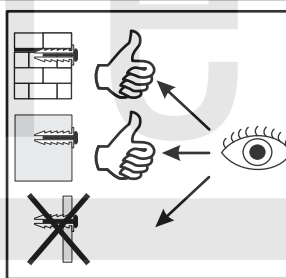
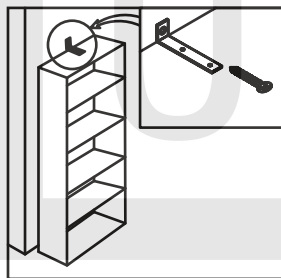
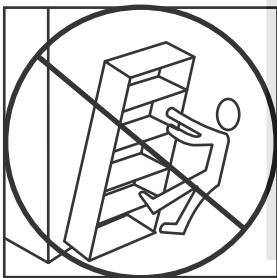
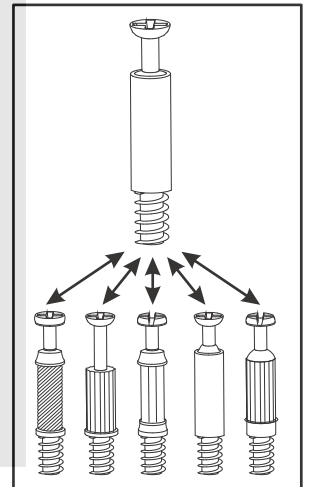
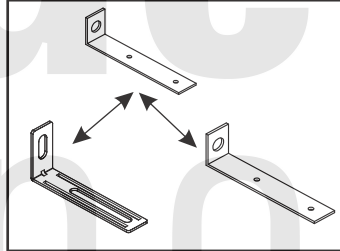
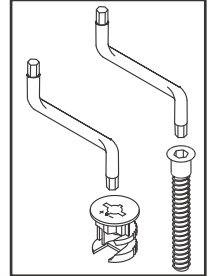
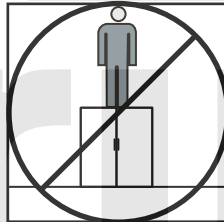
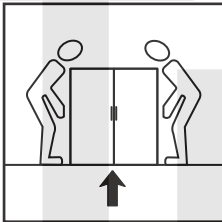
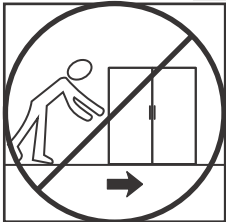
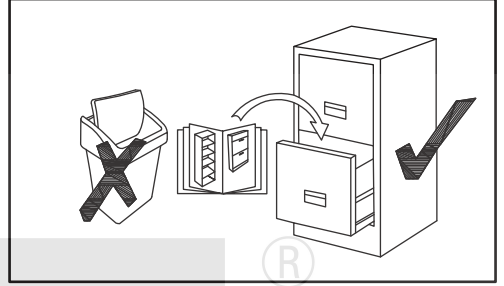
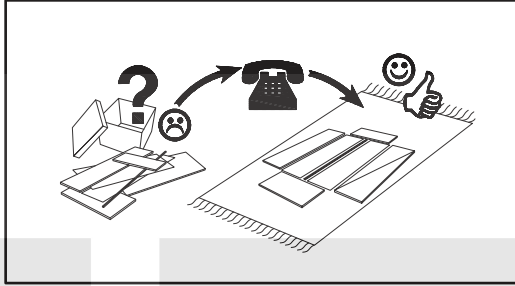
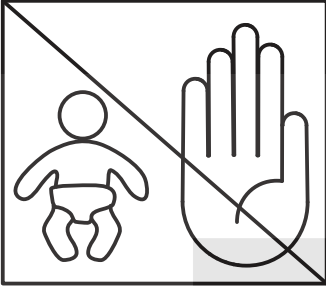
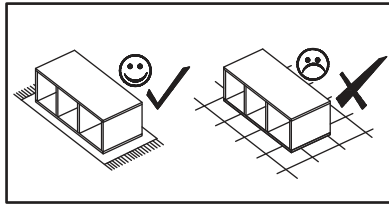
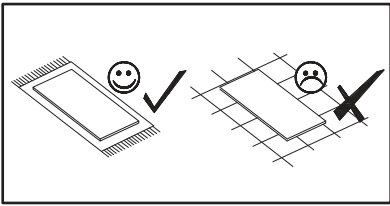
90 min

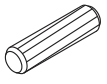
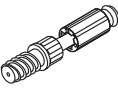




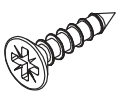


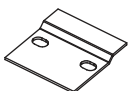
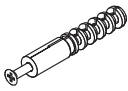

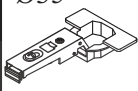
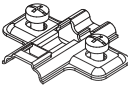




NO	Dim.			Col.-No	Qty
1	570	204	16	1/1	1
2	570	204	16	1/1	1
3	368	204	16	1/1	1
4	368	80	16	1/1	3
105	562	394	16	1/1	1

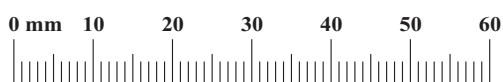
XILO - SZAFKA P./UM 82-40-D-1D



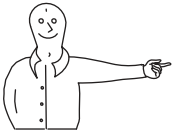


A1 x10  ø8x36	B4 x8 	B5 x8  ø15x12	G5 x8 	ZXP x1 	ZXL x1 
D7 x2  USØ3x16	G04 x1  L-148mm.	D10 x4  USØ3,5x13	SZ7 x2 	KR1 x4 	D6 x4  USØ3,5x30
E7 x2  Ø35	E28 x2  H=0	Z2 x4  Ø5	G2 x1 		

True
one



1



B4	
x8	

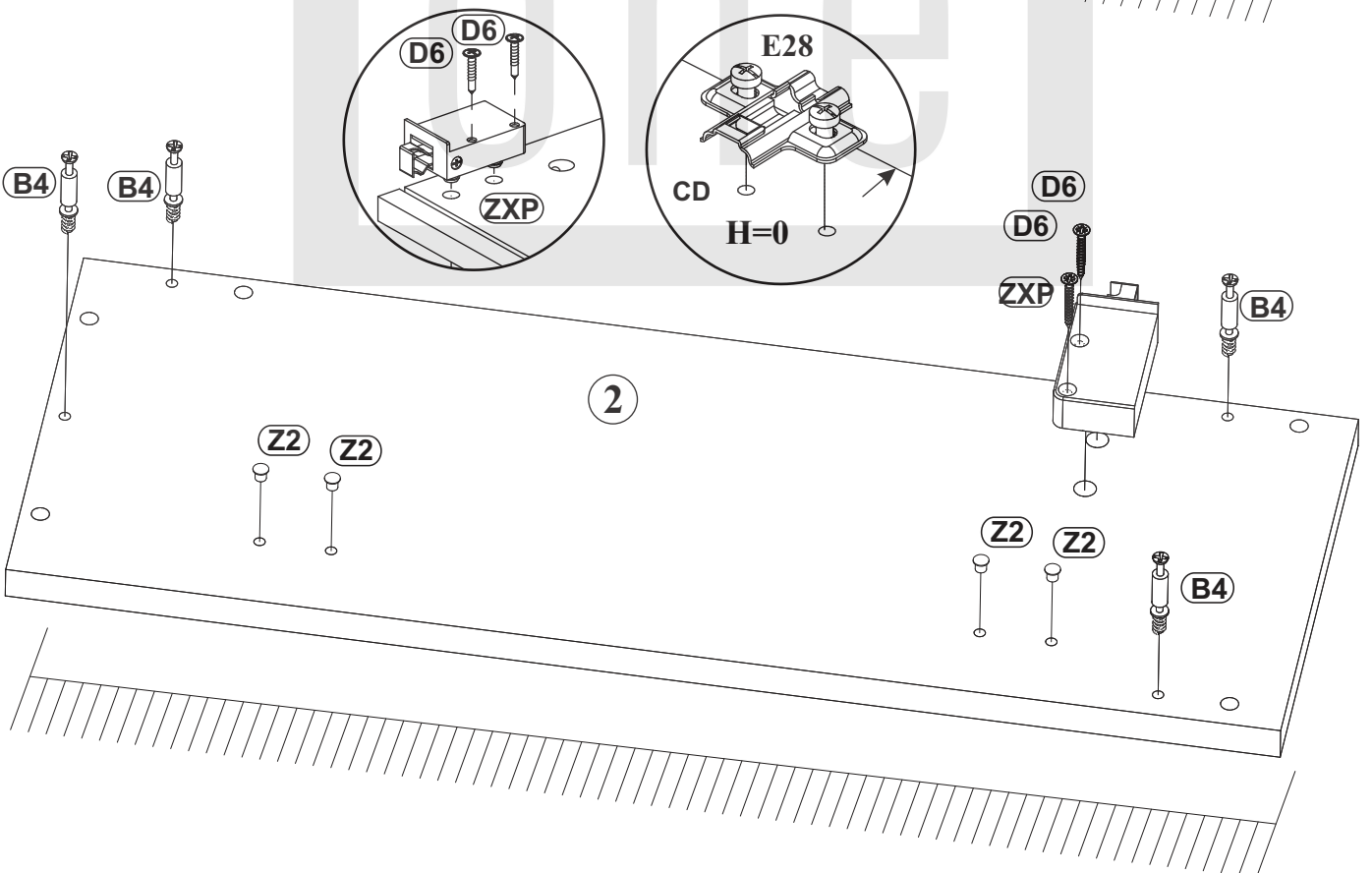
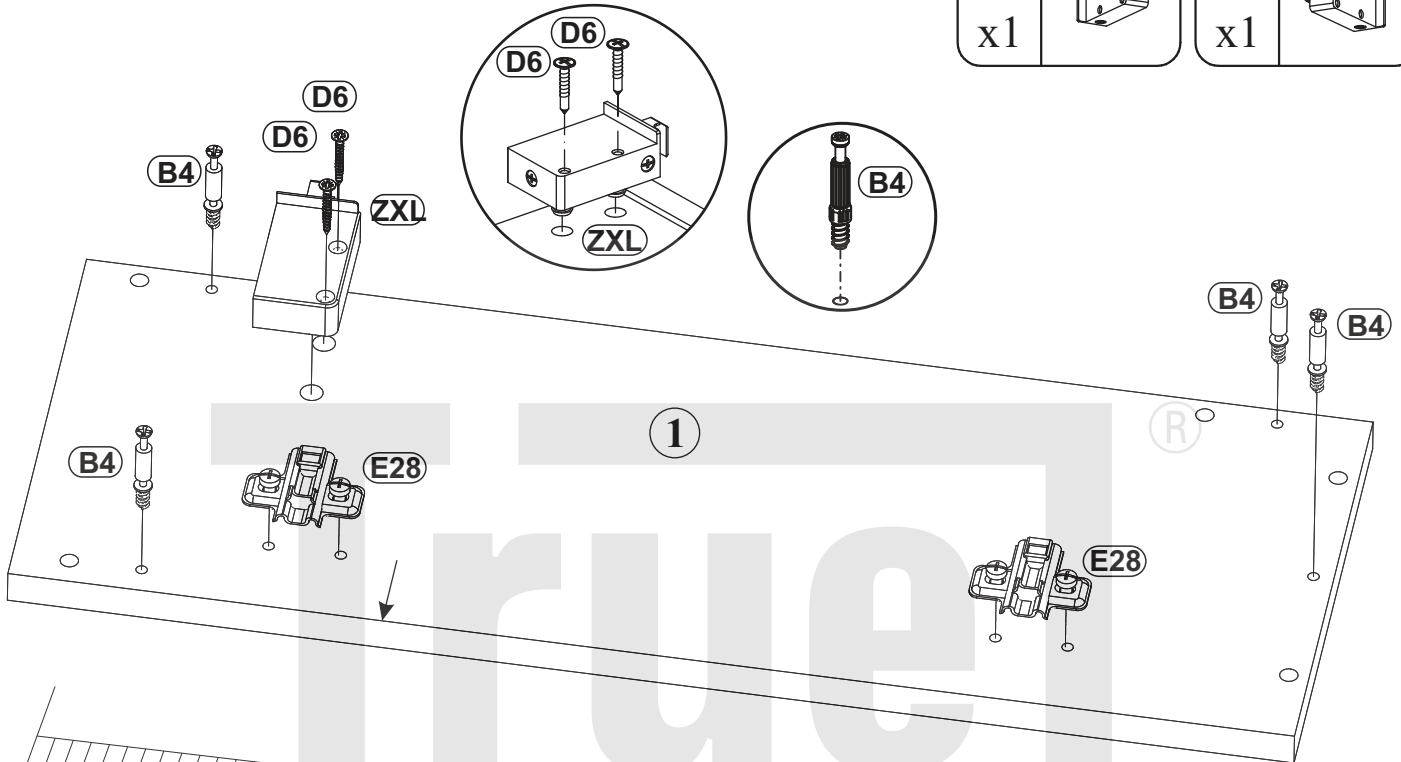
D6	
x4	USØ3,5x30

E28	
x2	H=0

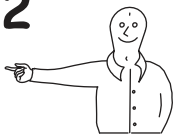
Z2	
x4	Ø5

ZXP	
x1	

ZXL	
x1	



2



B4	
x8	

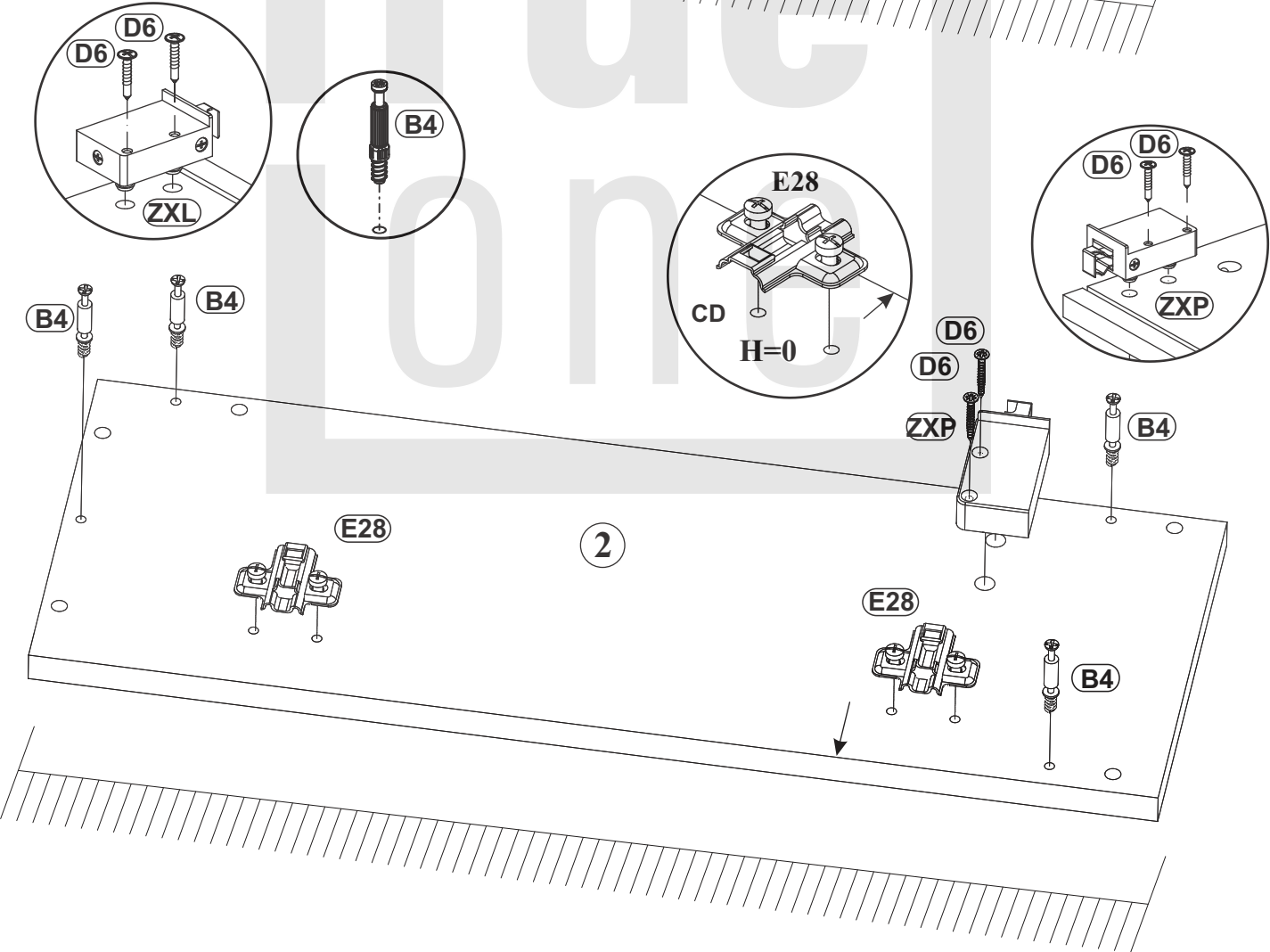
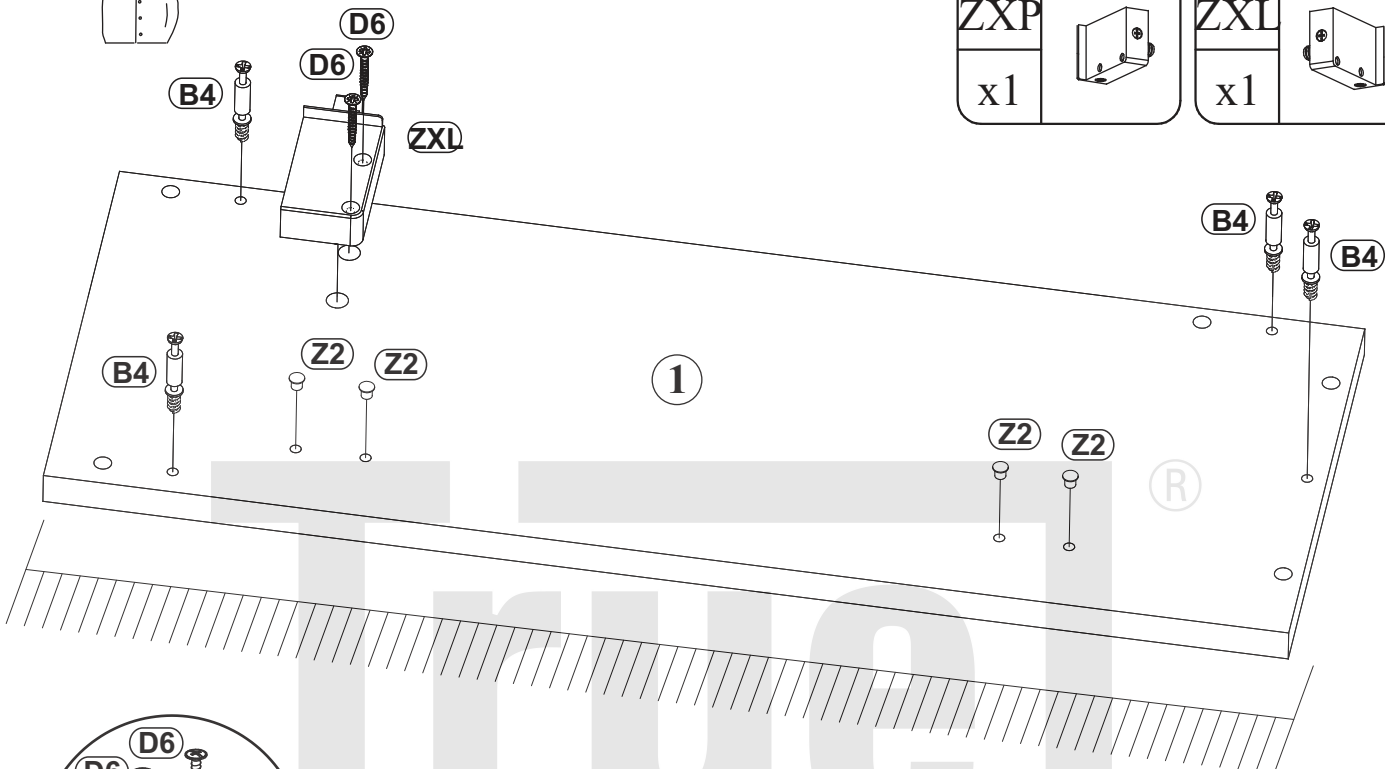
D6	
x4	USØ3,5x30

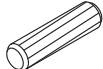
E28	
x2	H=0


Z2	
x4	Ø5

ZXP	
x1	

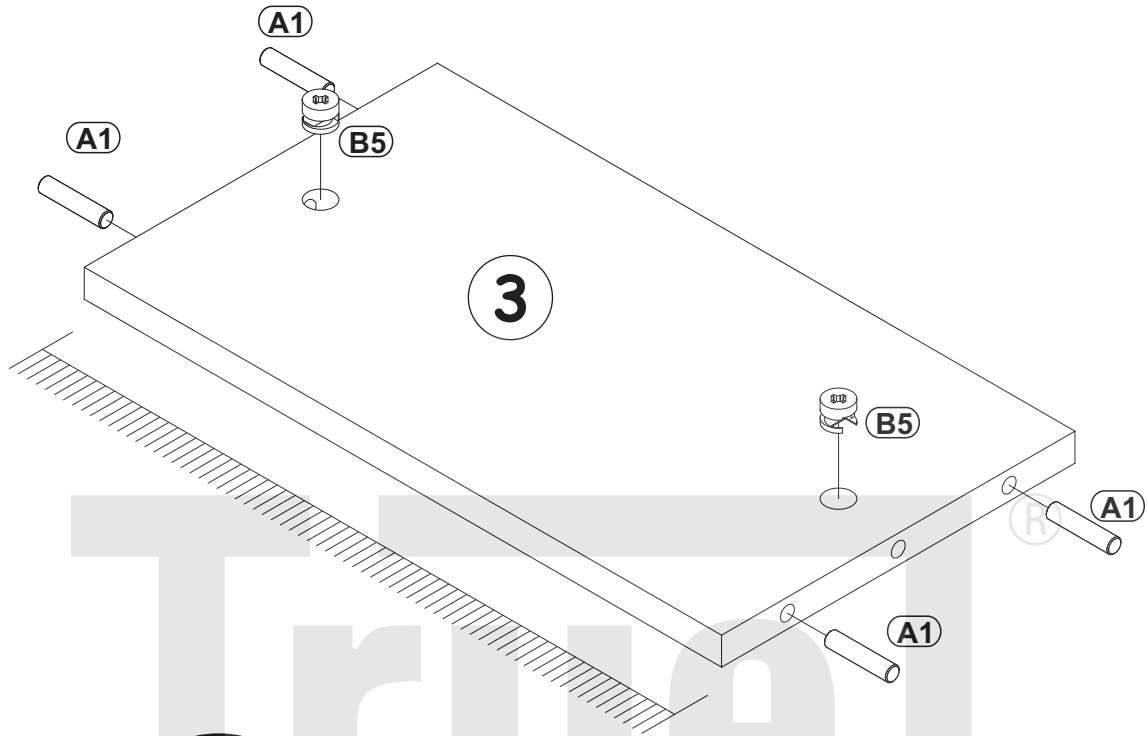
ZXL	
x1	



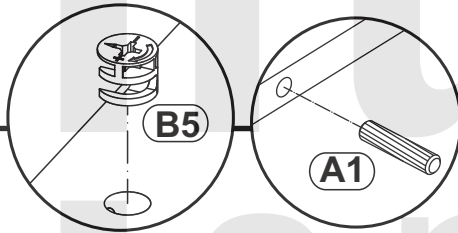
A1	
x4	ø8x36

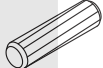
B5	
x2	ø15x12


3

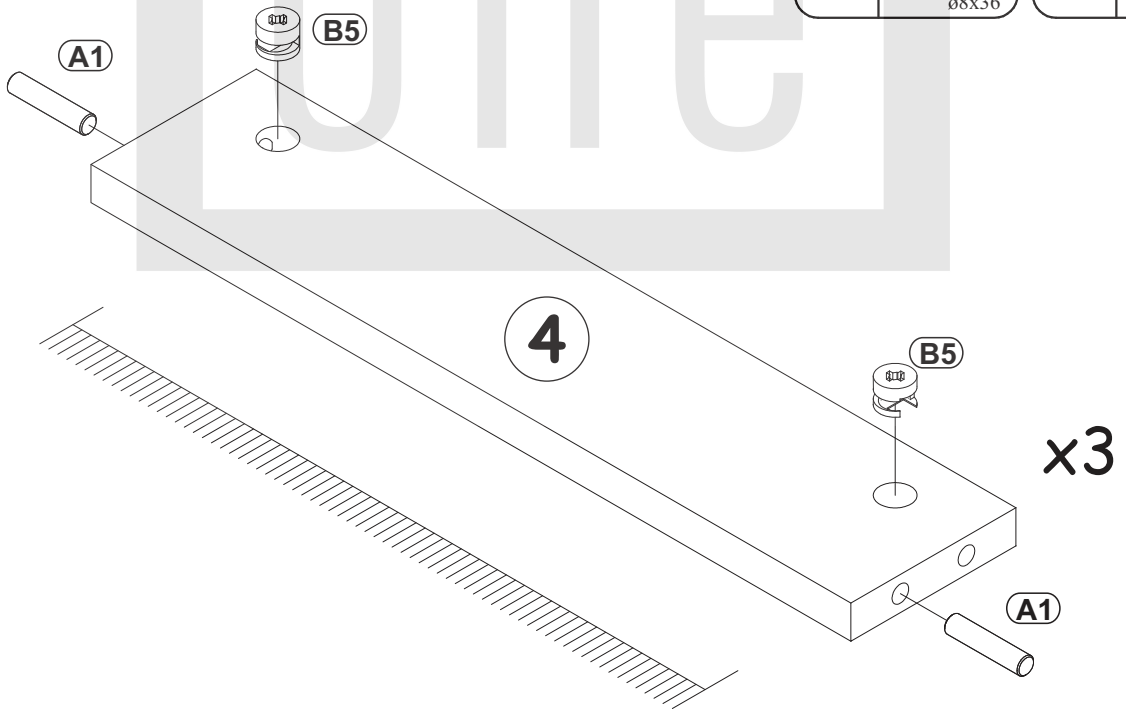



4

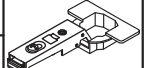


A1	
x6	ø8x36

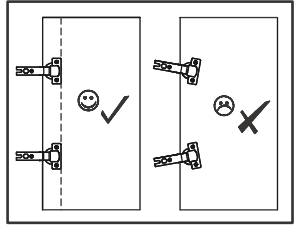
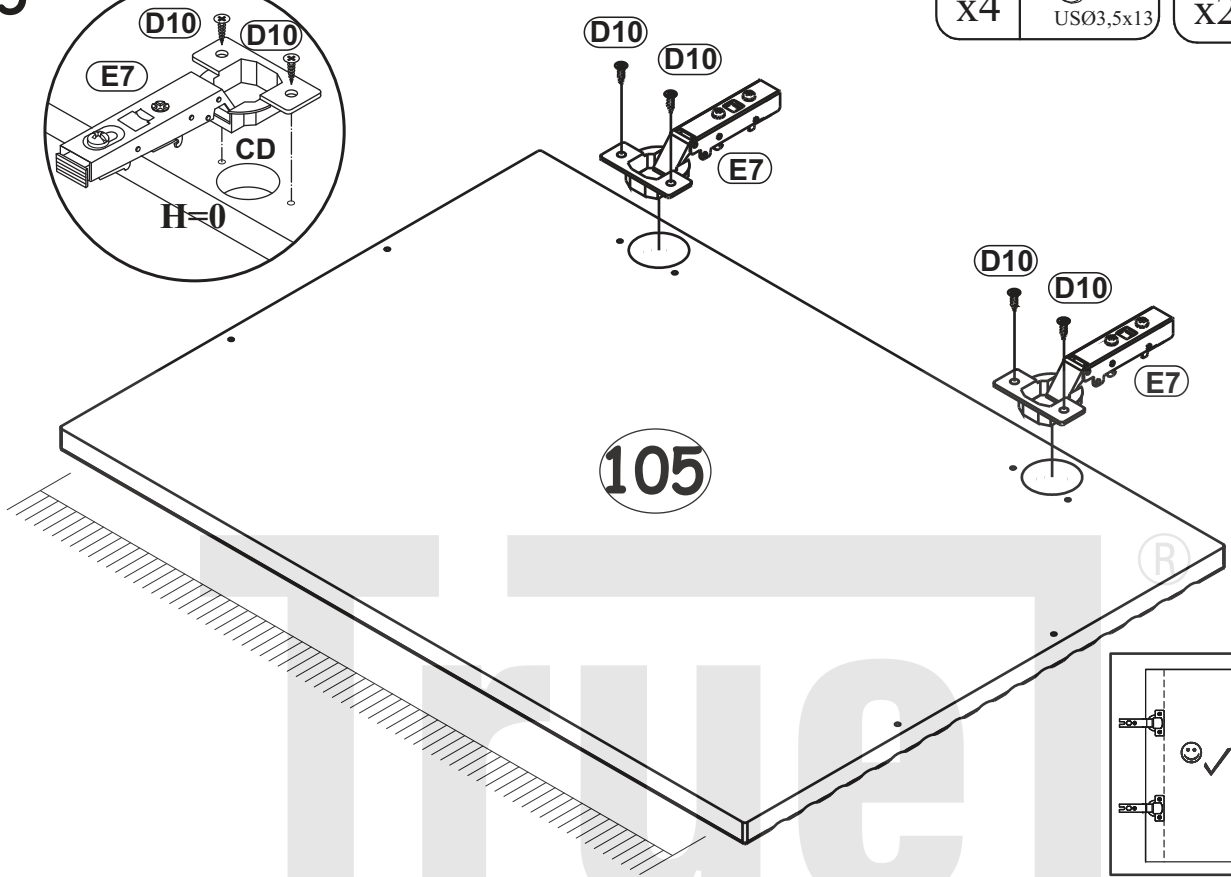
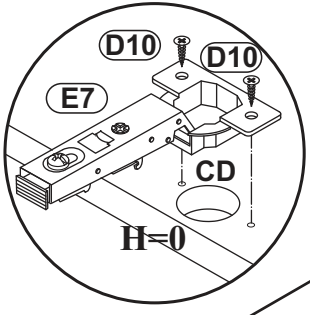
B5	
x6	ø15x12



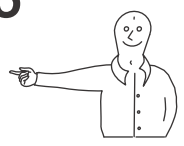
D10	
x4	USØ3,5x13


E7	Ø35
x2	


5

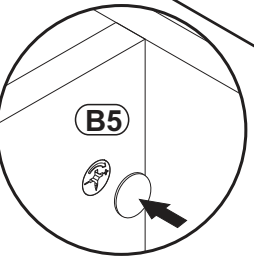
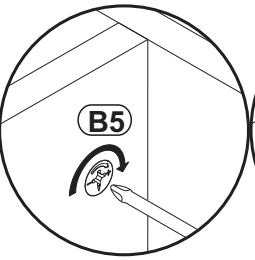
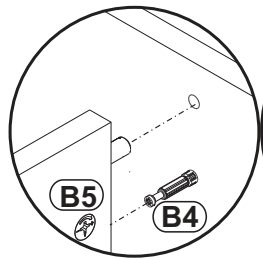
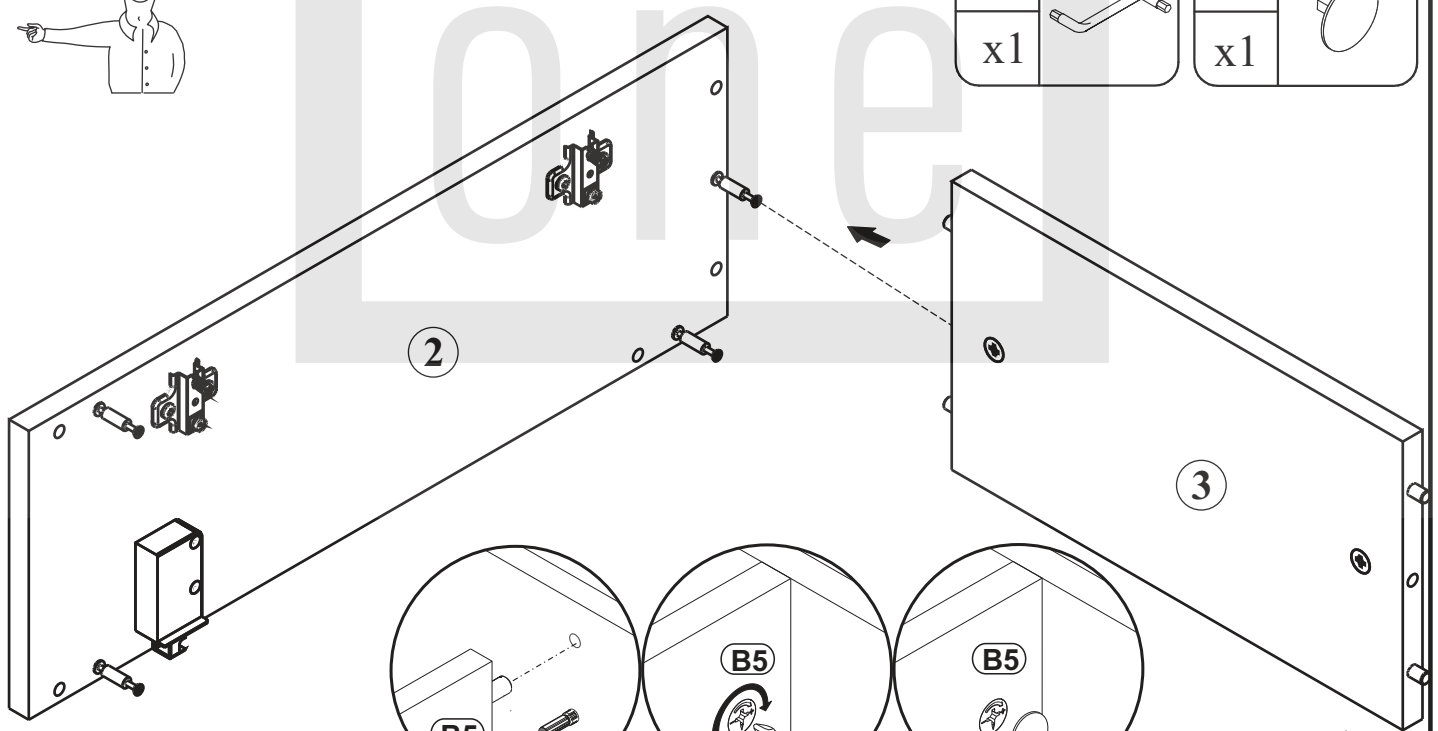



6




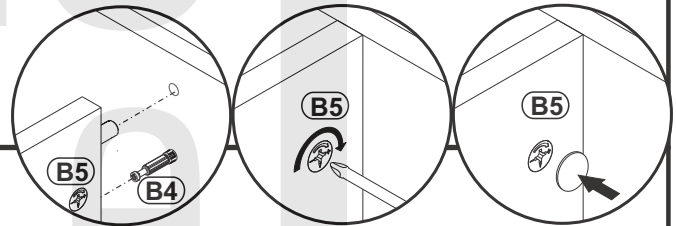
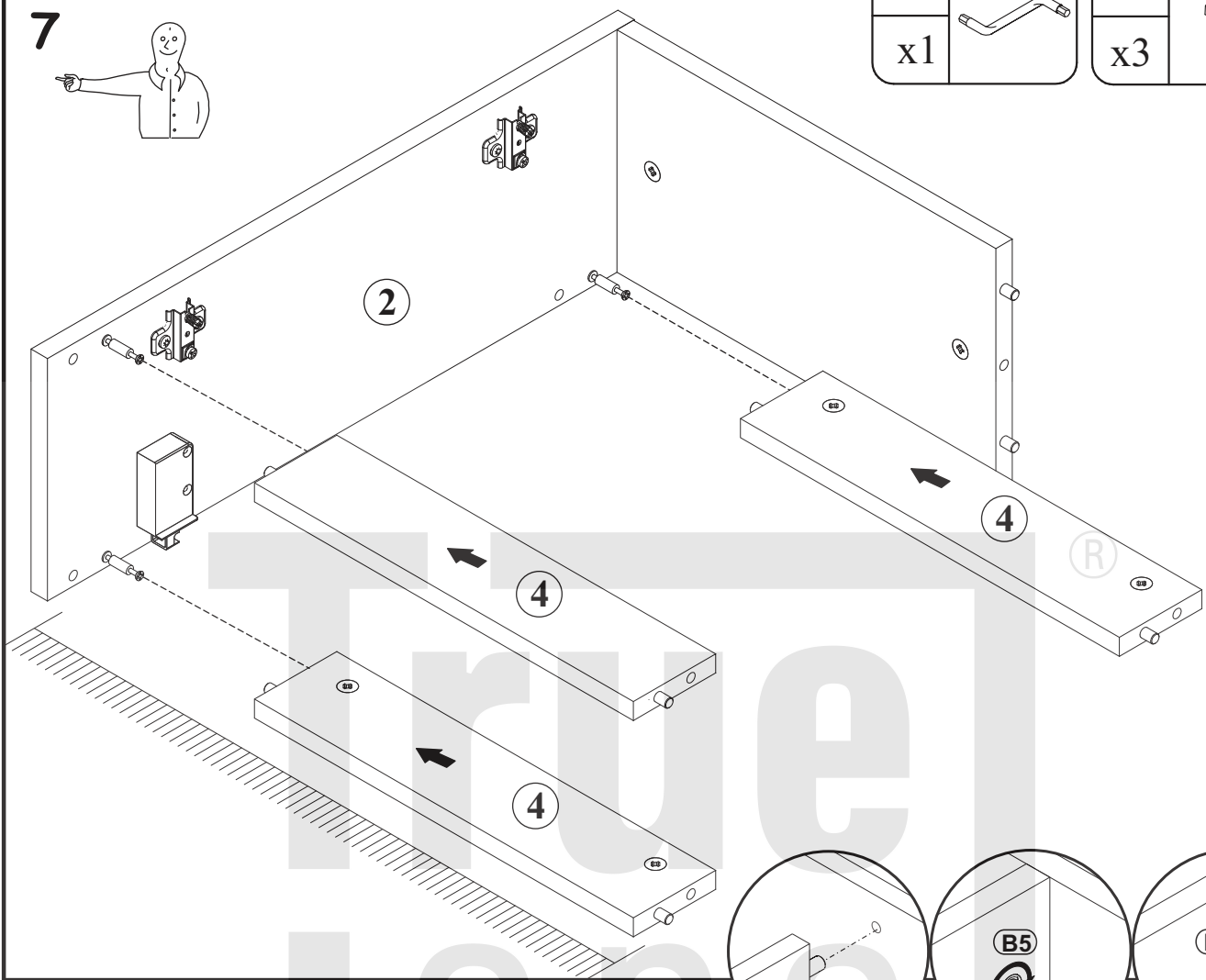
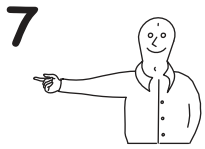
G2	
x1	


G5	
x1	




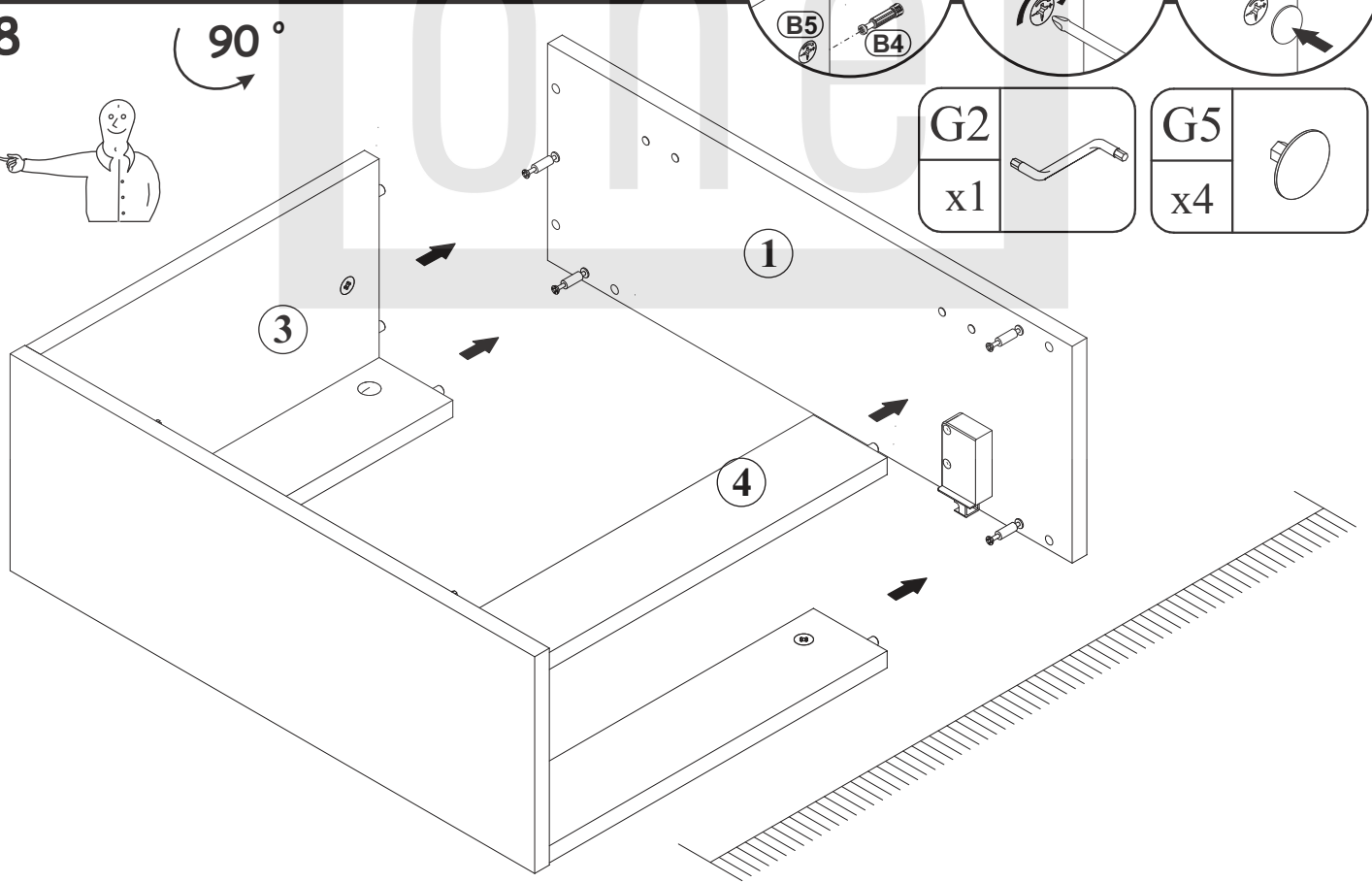
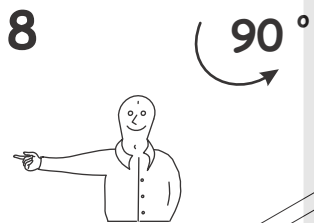
G2	
x1	

G5	
x3	

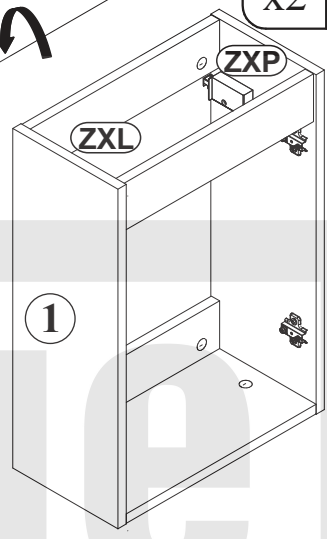
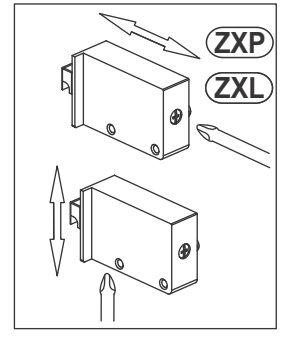
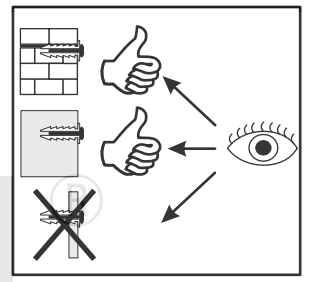
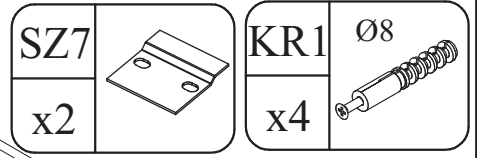
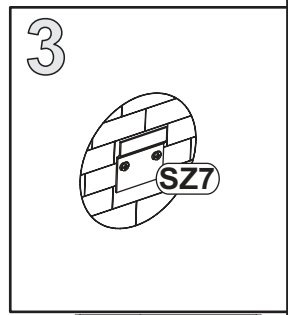
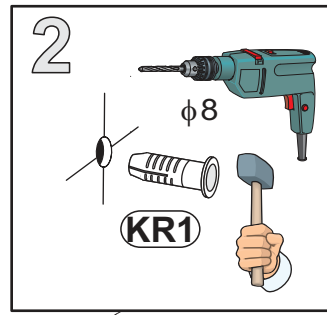
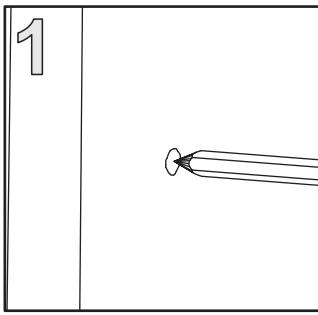
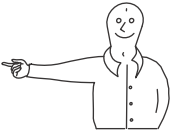
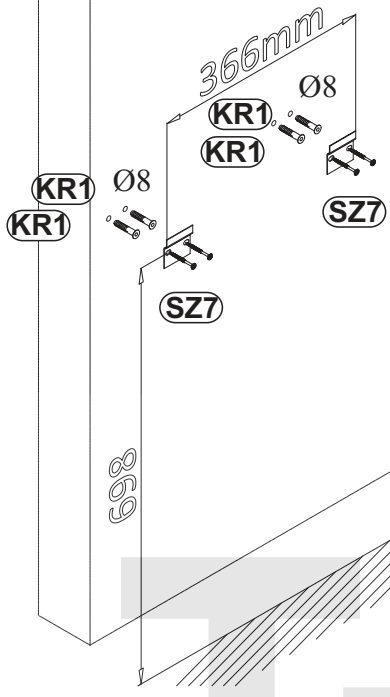


G2	
x1	

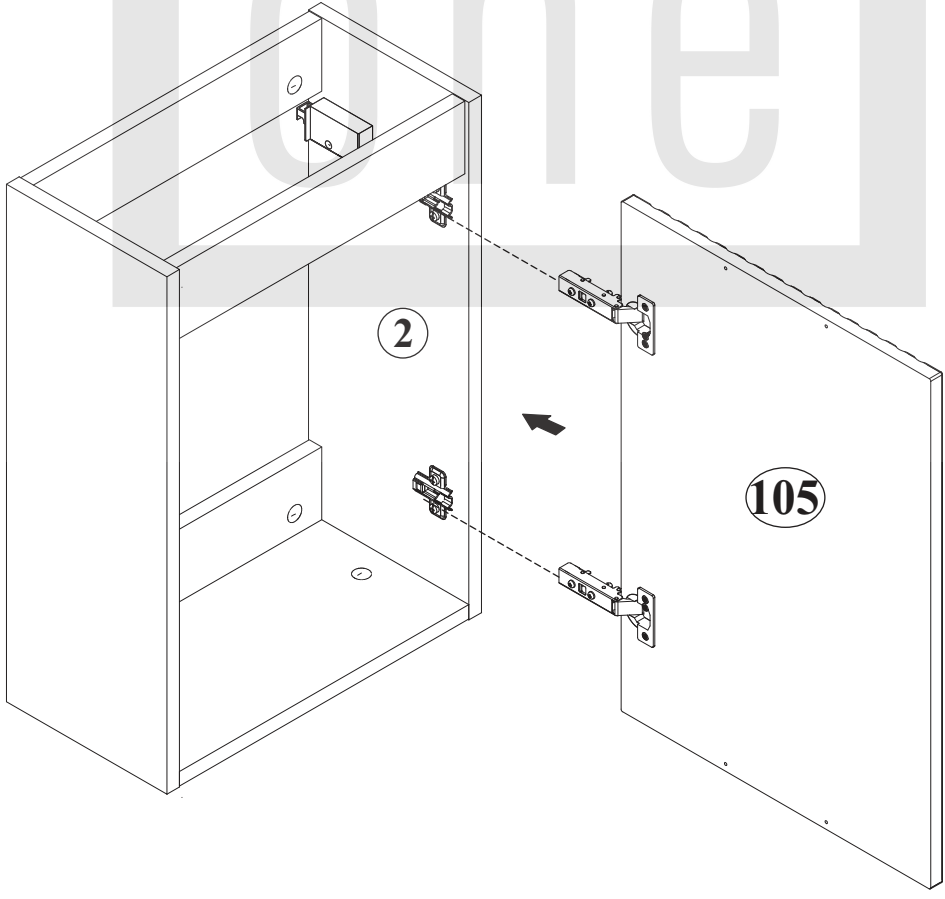
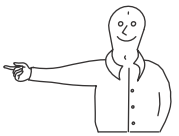
G5	
x4	

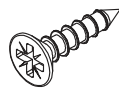
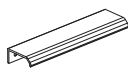


9

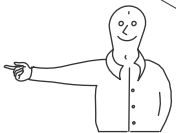
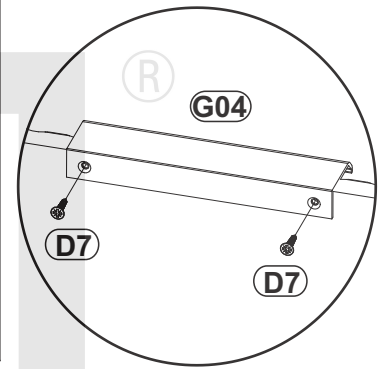
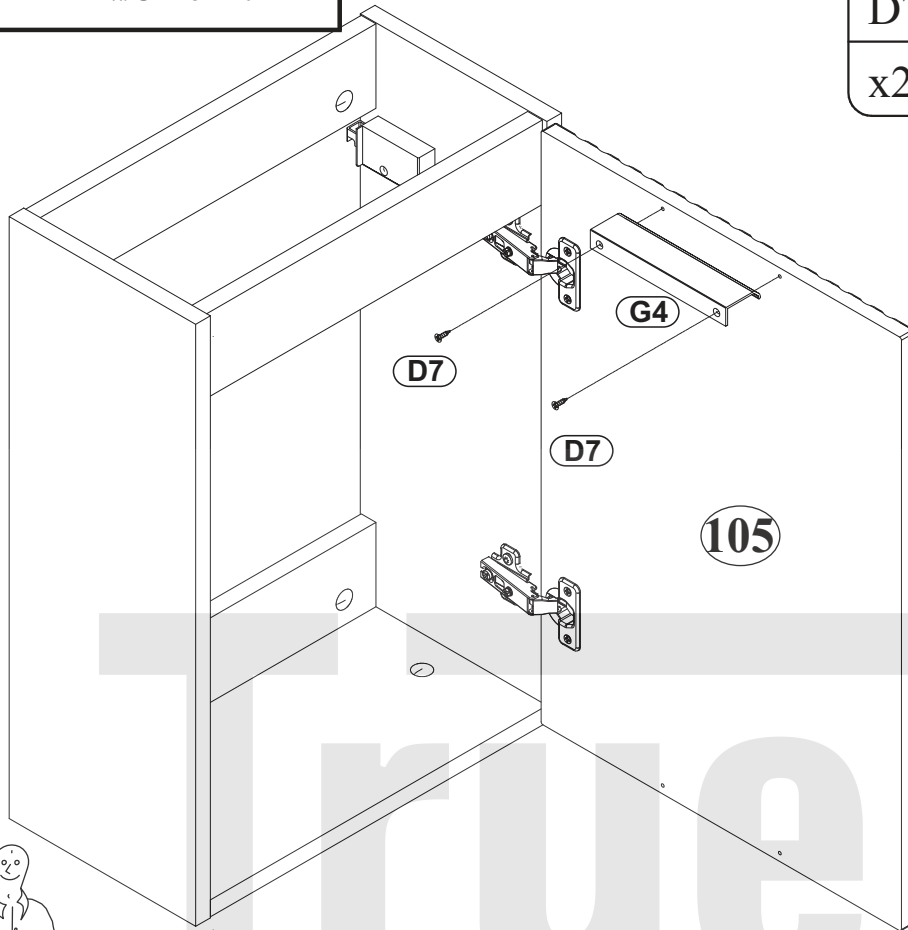


10

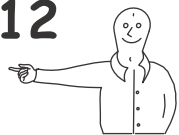
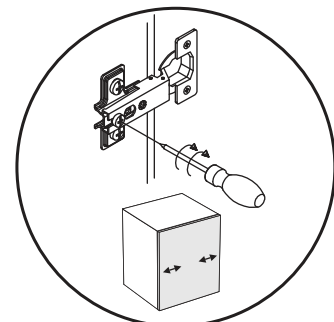
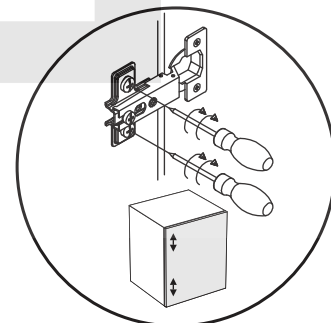
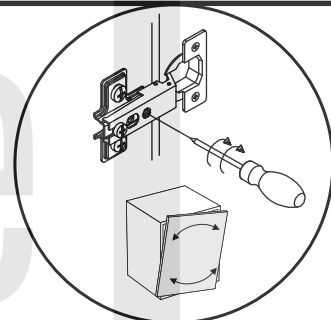
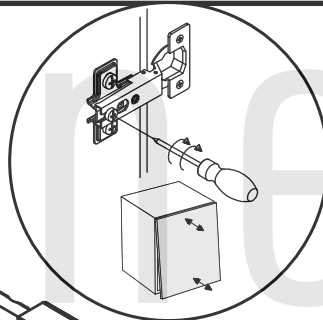
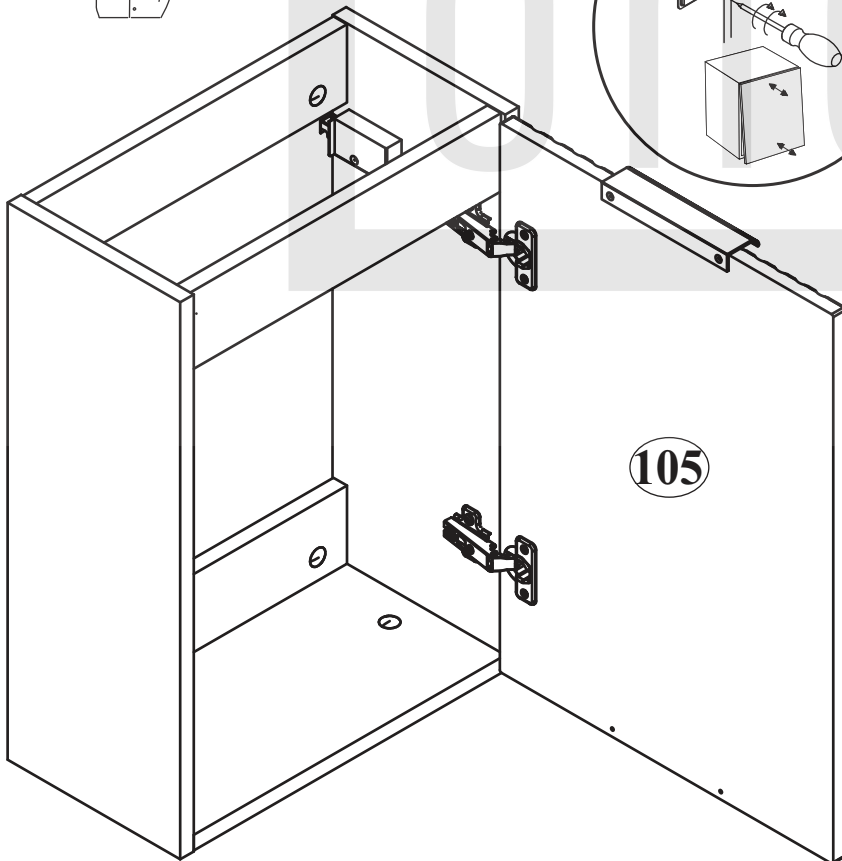


D7		G04	
x2	USØ3x16	x1	L-148mm.

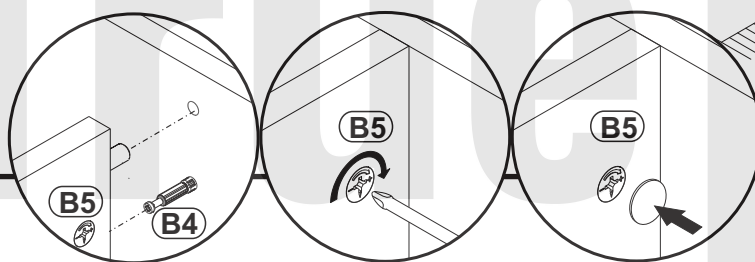
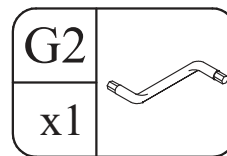
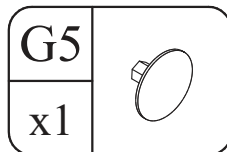
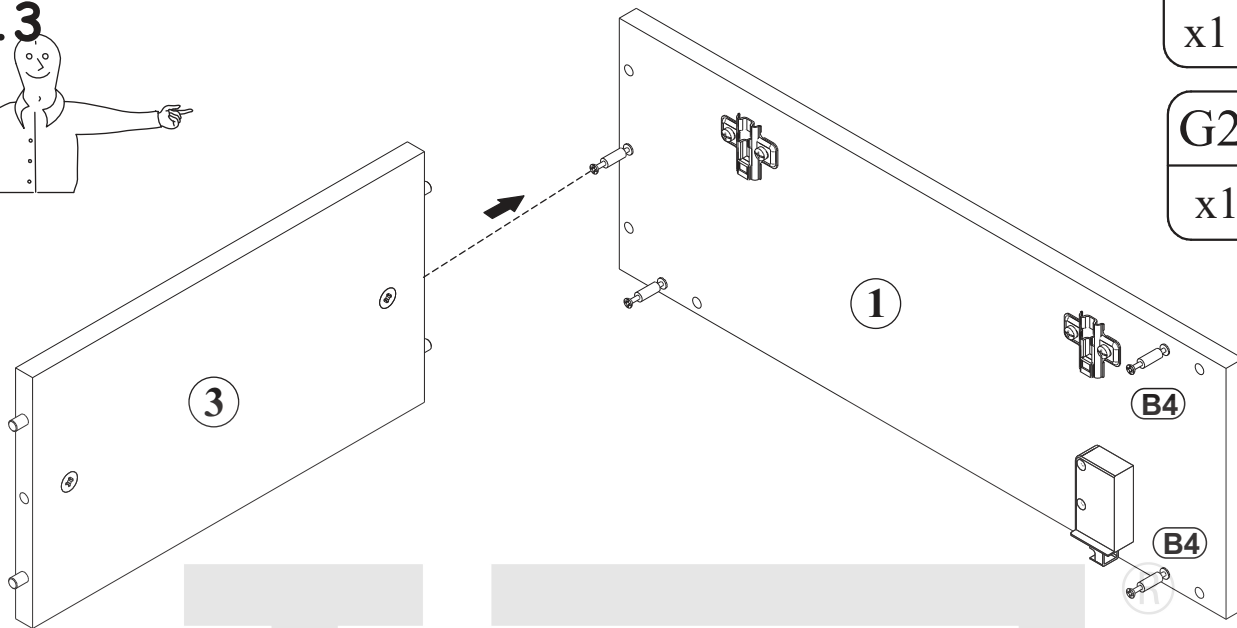
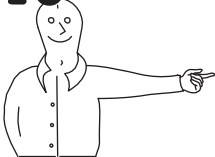
11



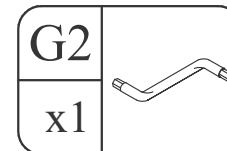
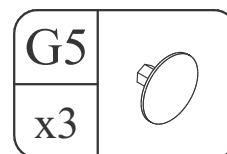
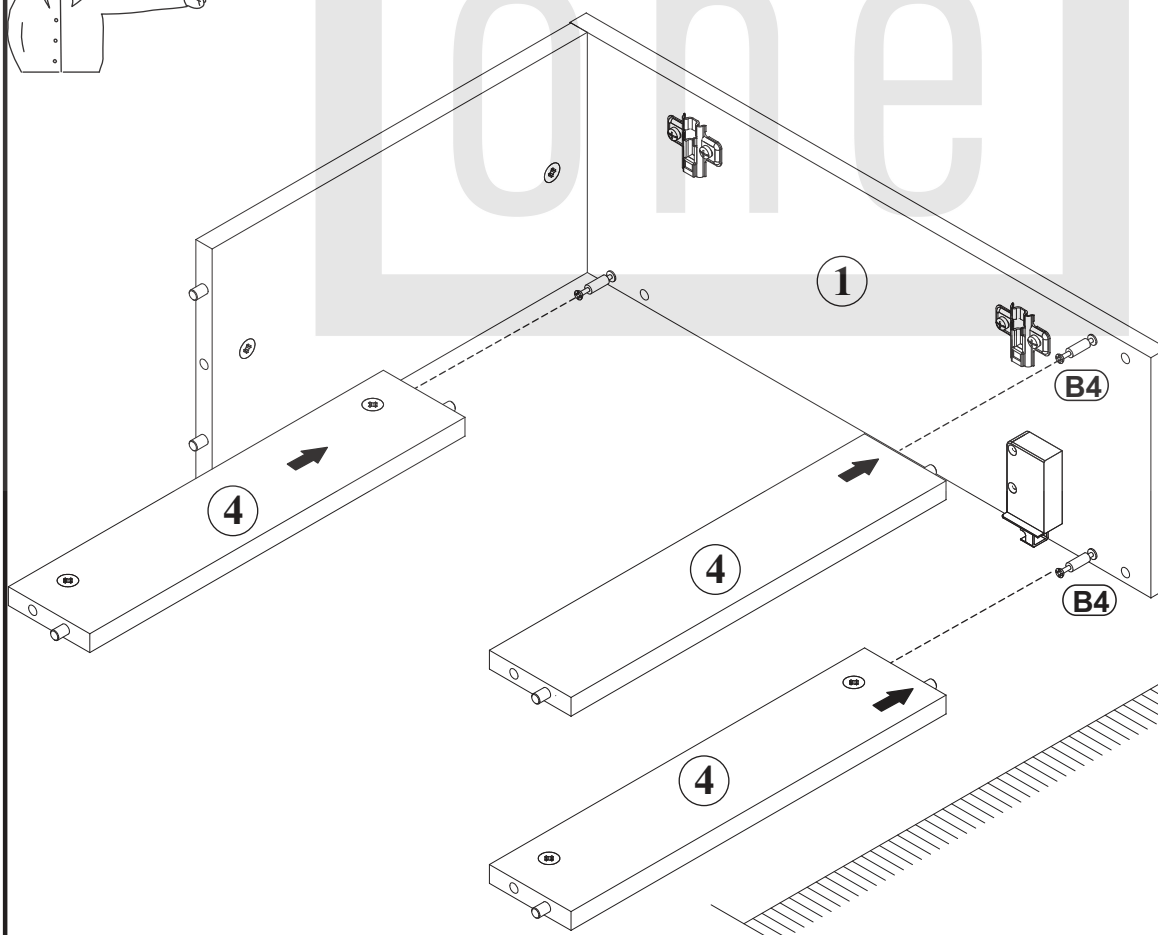
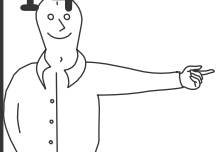
12



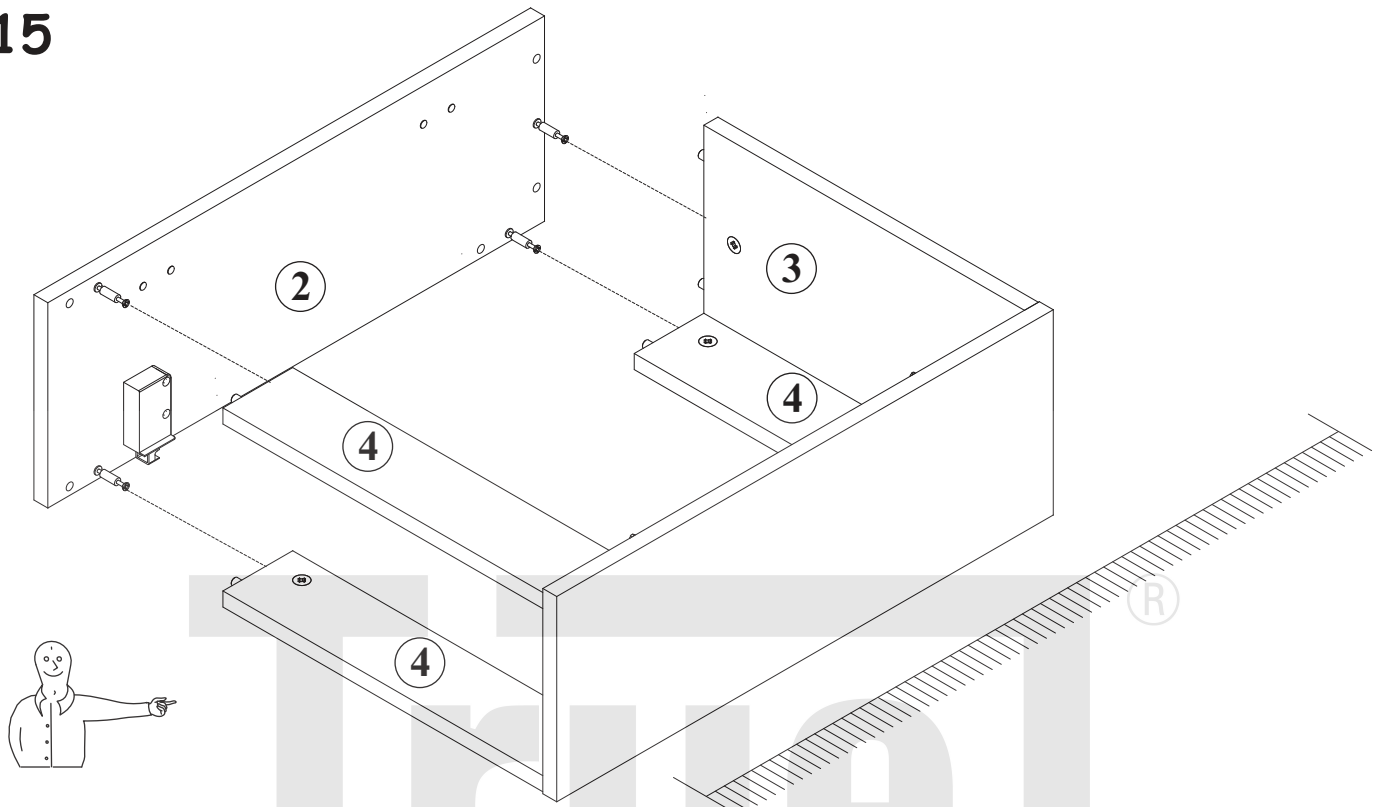
13



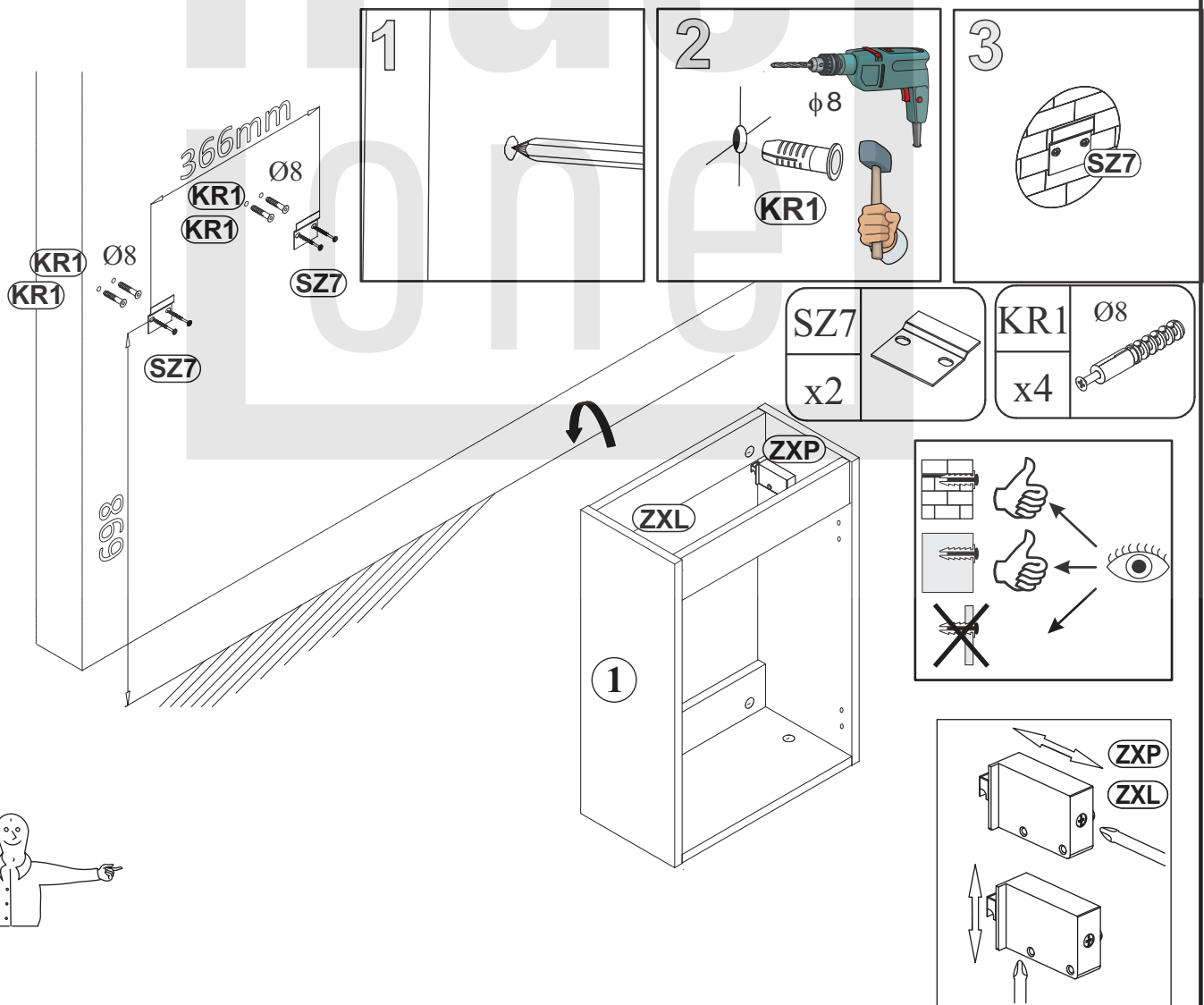
14



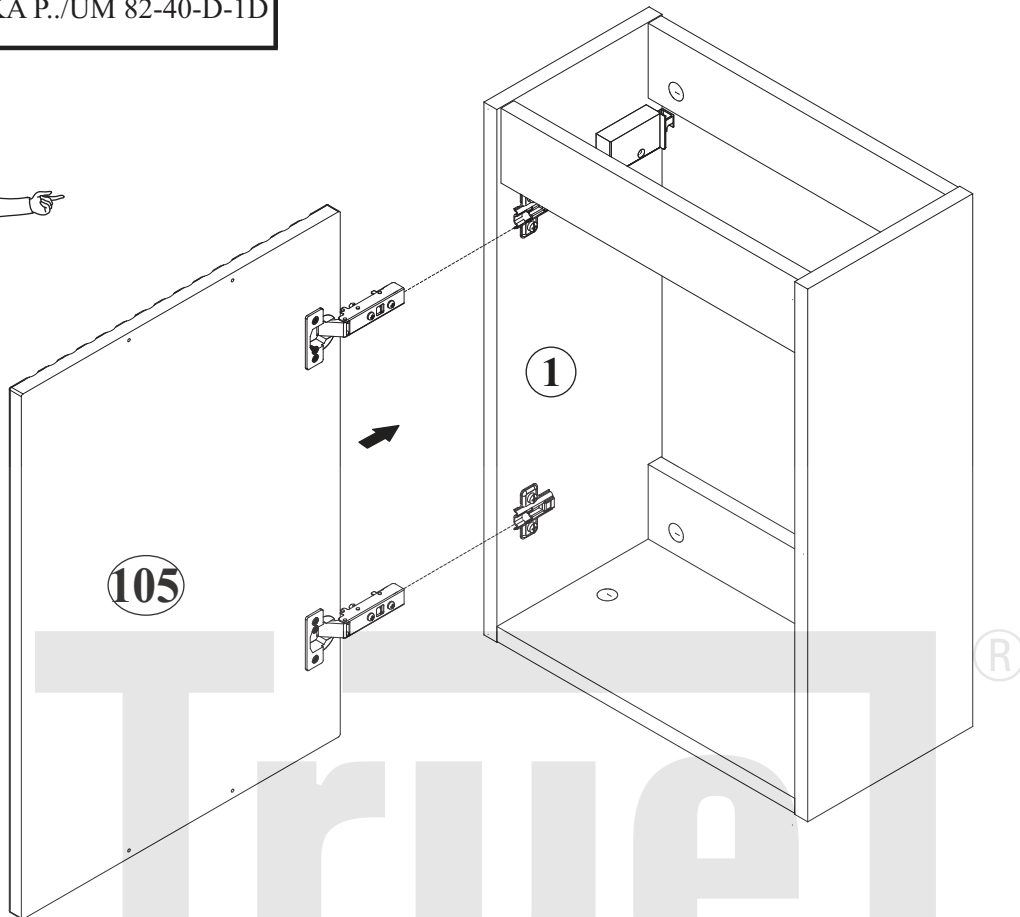
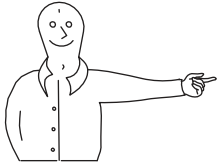
15



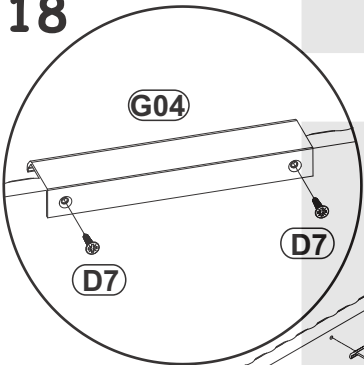
16

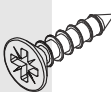



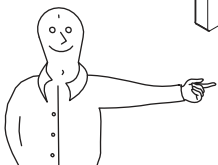
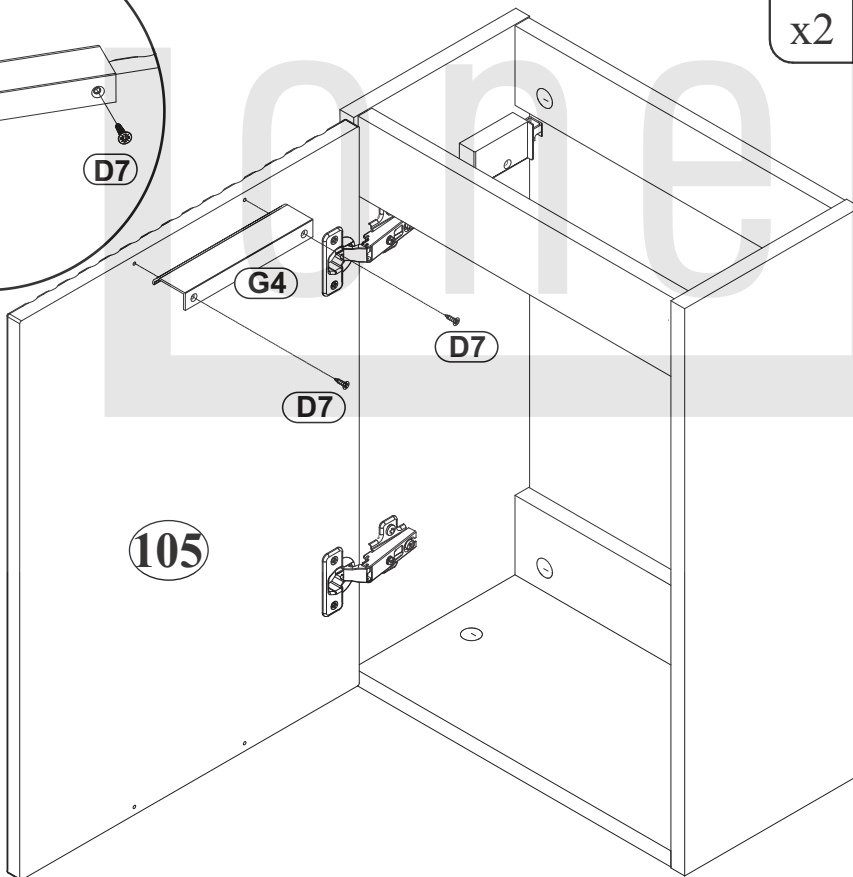
17



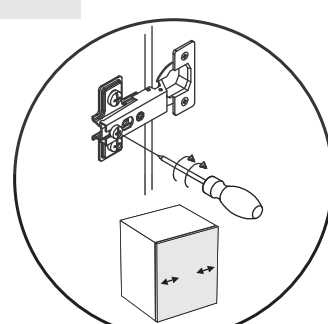
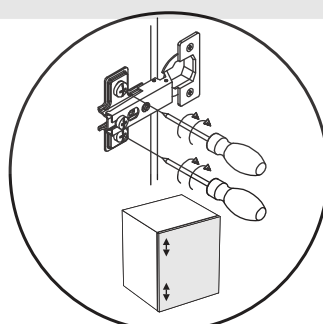
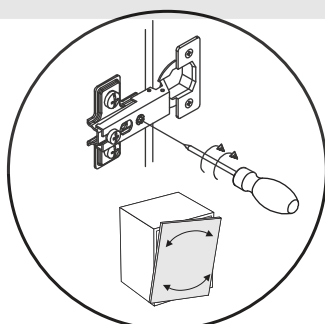
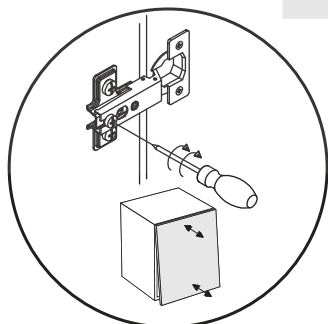
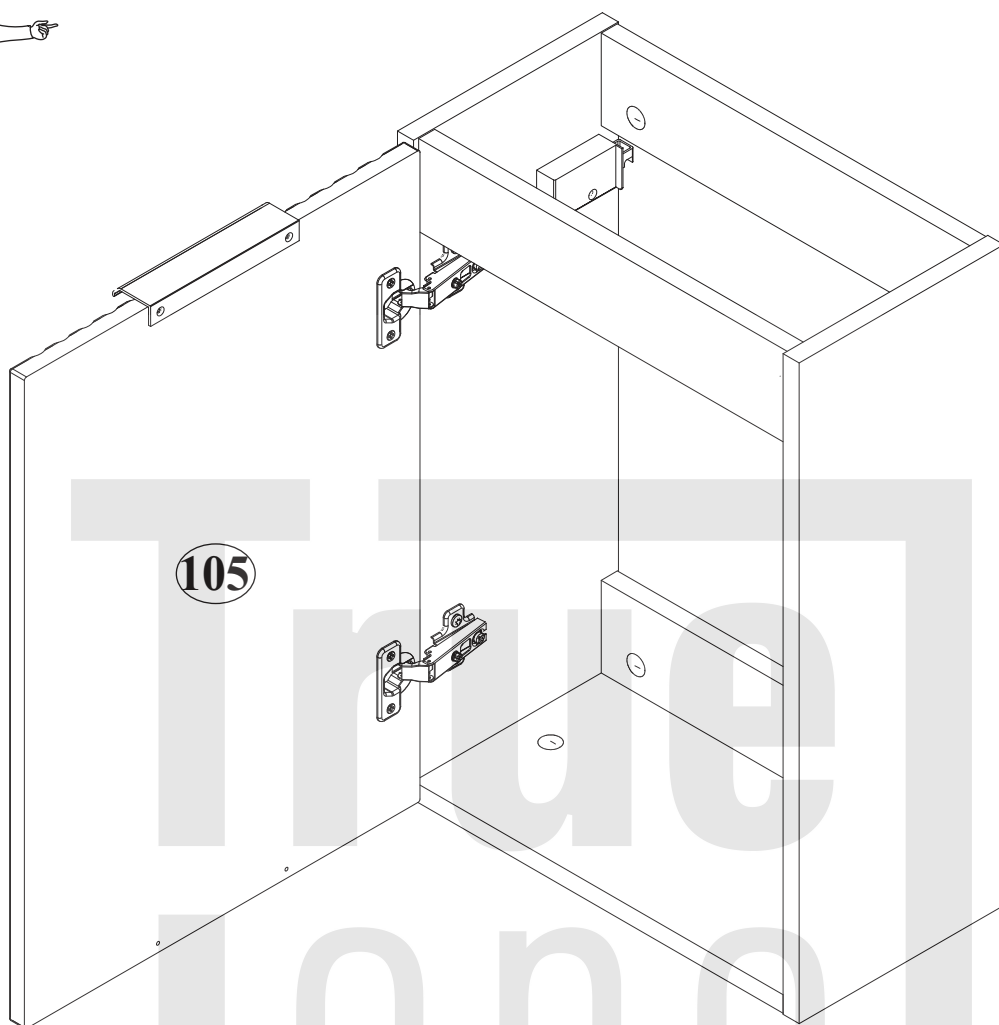
18



D7		G04	
x2	USØ3x16	x1	L-148mm.

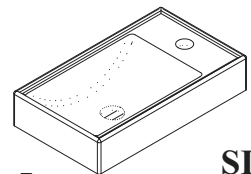
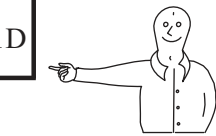
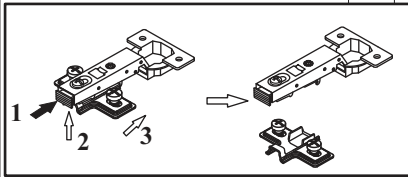


19

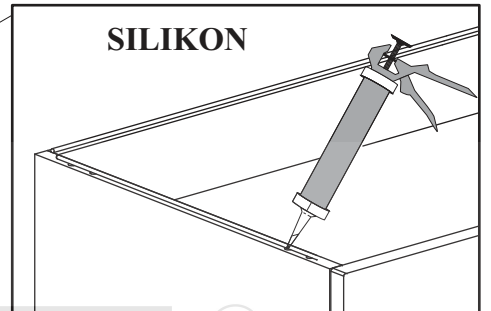
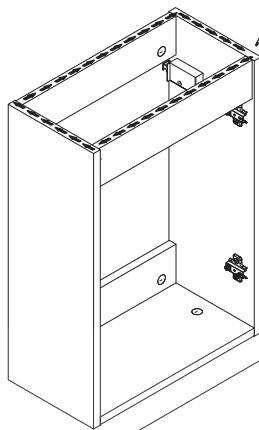
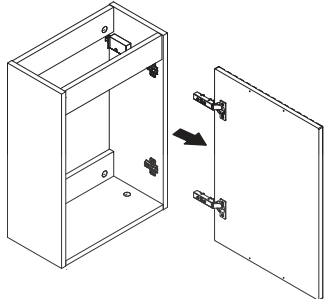
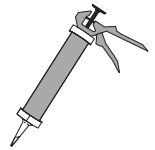


SILIKON

20

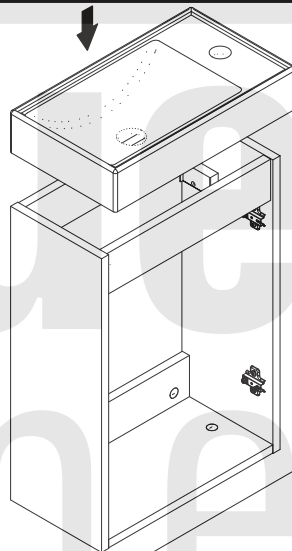
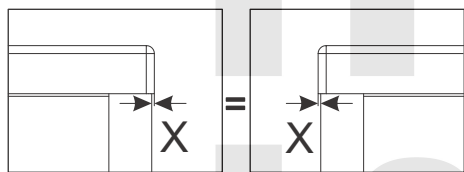
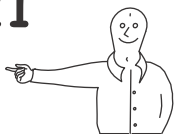


SILIKON



SILIKON

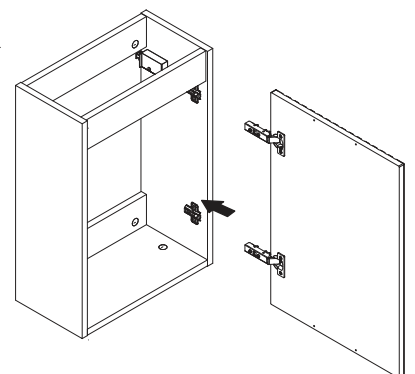
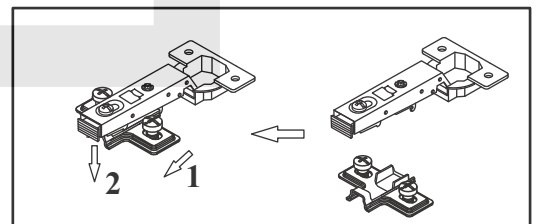
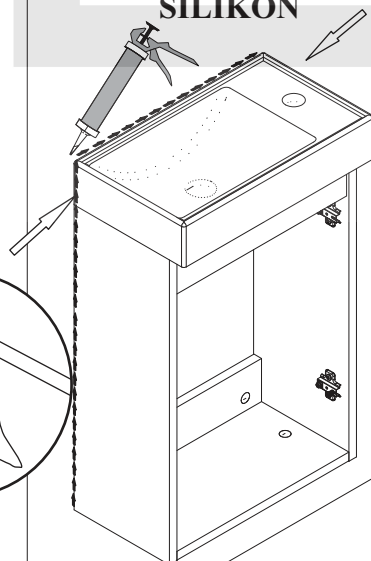
21



22

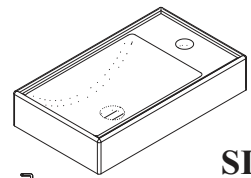
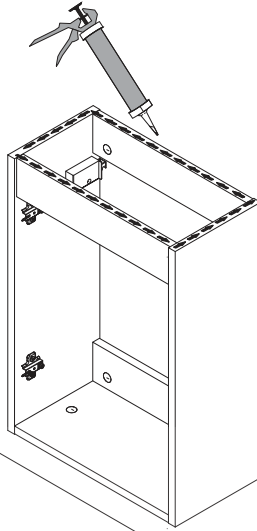
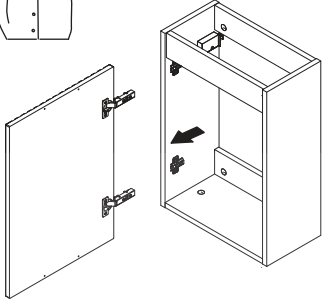
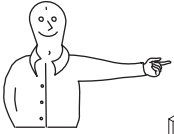
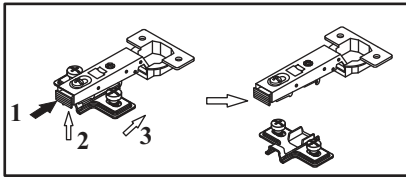


SILIKON

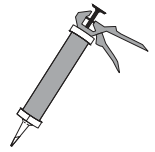


SILIKON

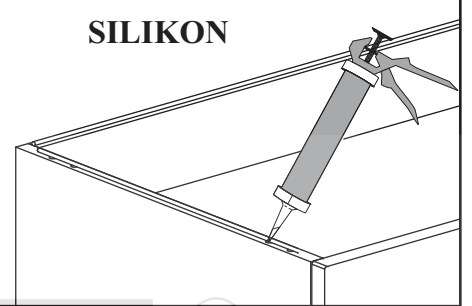
23



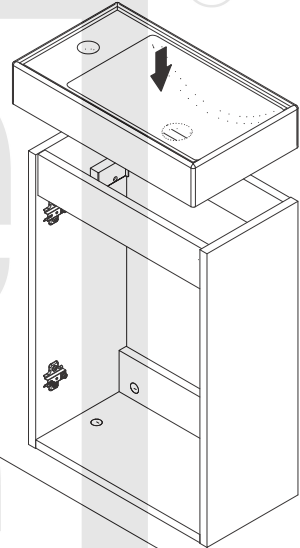
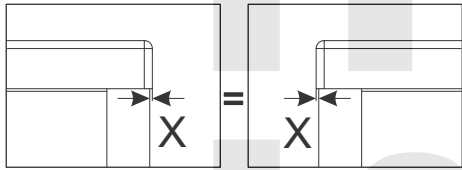
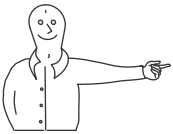
SILIKON



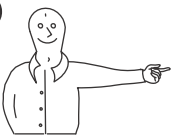
SILIKON



24



25



SILIKON

