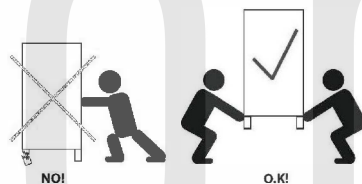
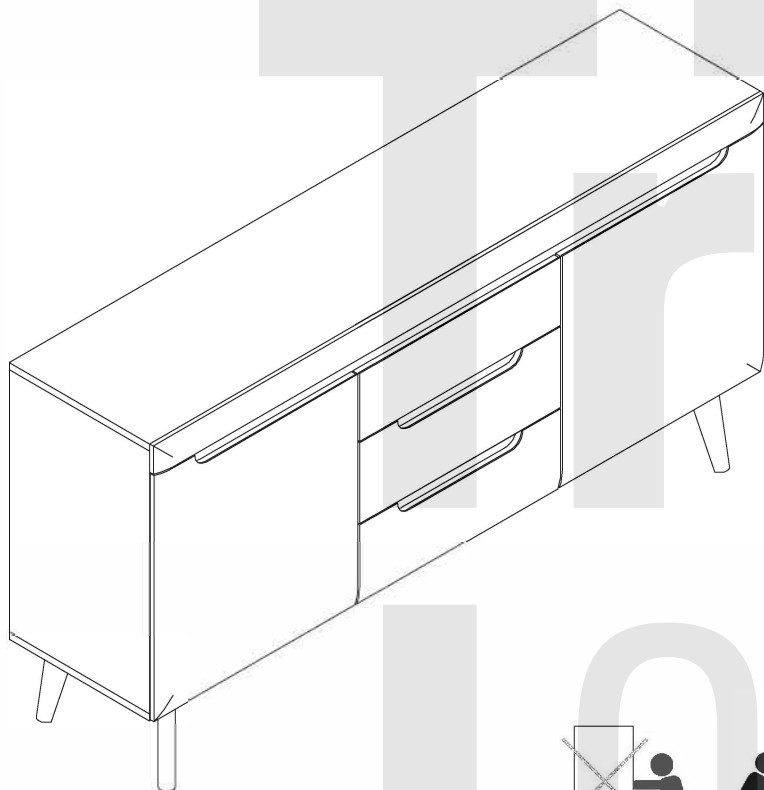


# FJORD

## NKSZ160



13.4.2017

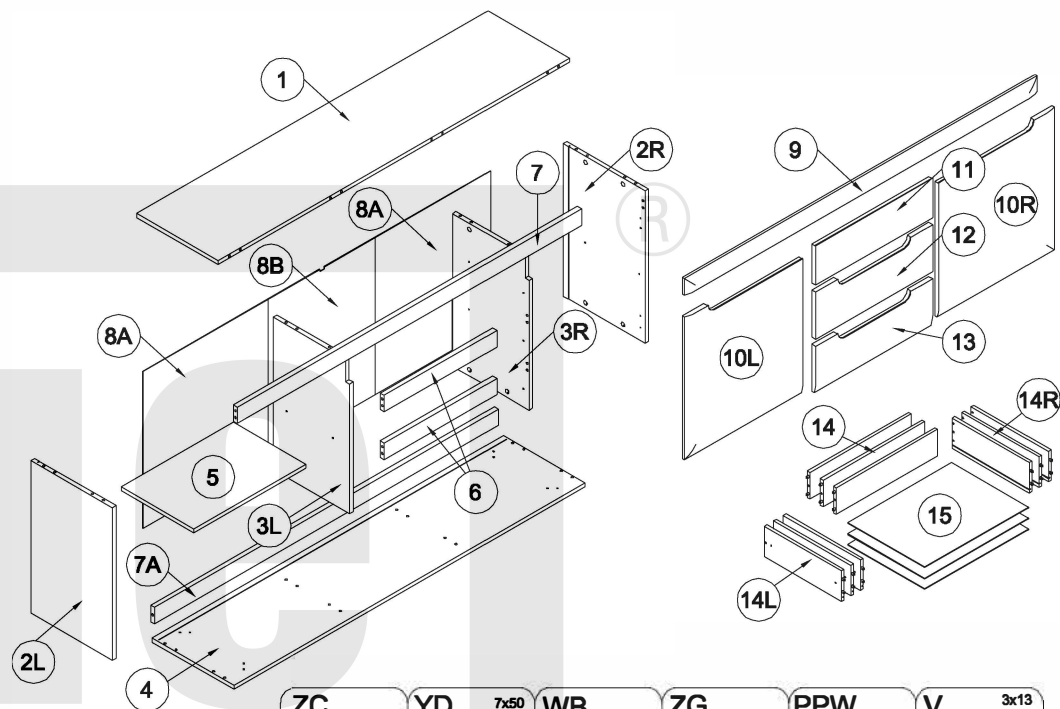
- (D) Montageanleitung
- (FR) Notice de montage
- (NL) Handleiding voor de montage
- (CZ) Montážní návod
- (HU) Szerelési útmutató
- (TR) Montaj talimatı

- (GB) Assembly Instructions
- (IT) Istruzioni di montaggio
- (PL) Instrukcja montaży
- (SK) Návod na montáž
- (RO) Instrucțiuni de montaj
- (RU) Инструкции по монтажу

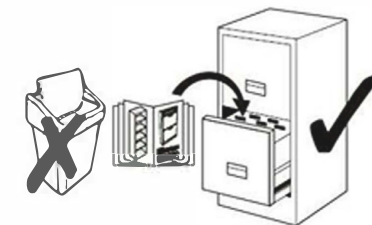
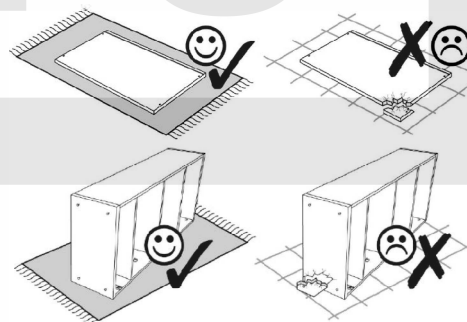


20 min.

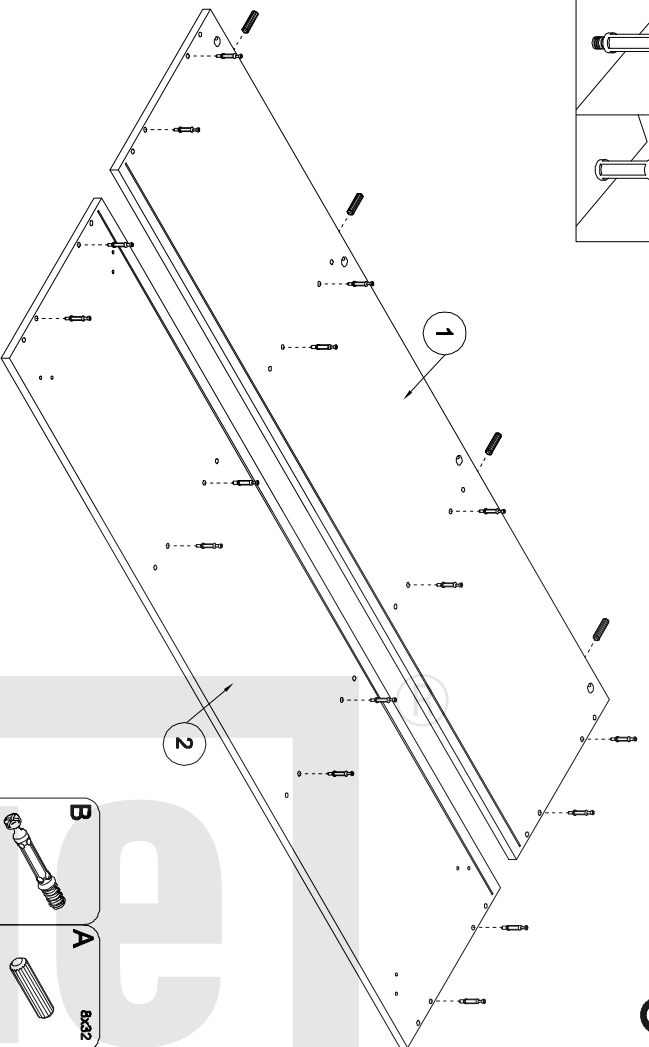
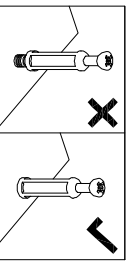
1



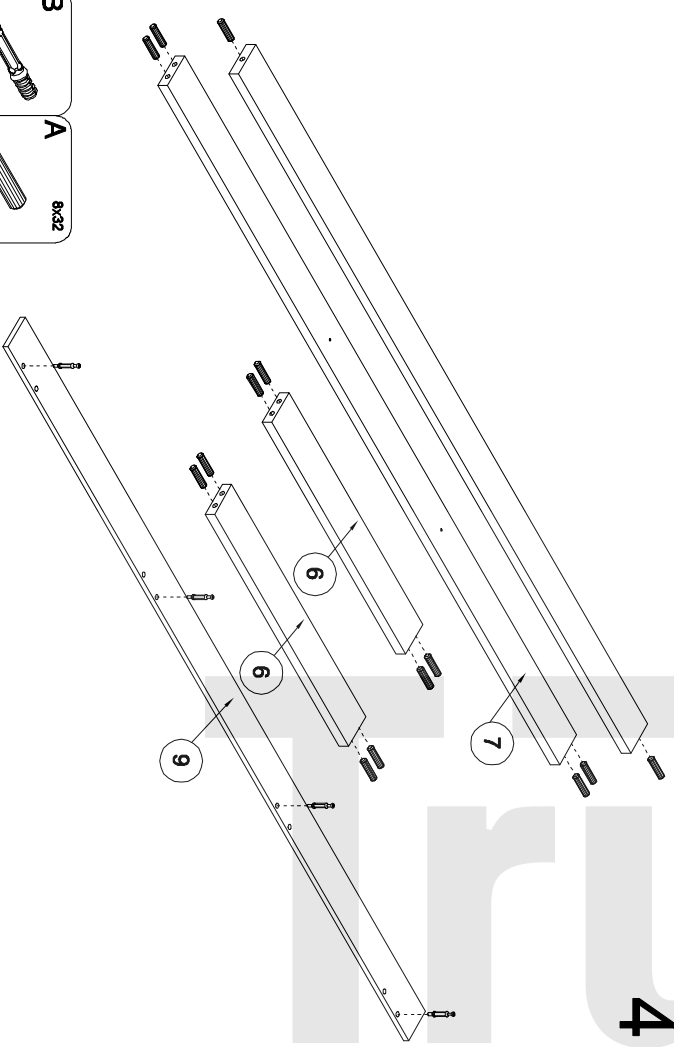
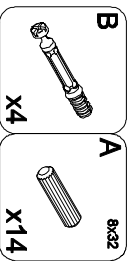
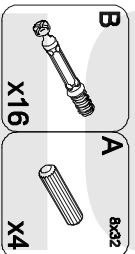
	ZC	YD	7x50	WB	ZG	PPW	V	3x13
	x8	x3		x1	x3	x6	x18	
HD	NGD	N	X	Z	GLUE	TB	TA	
x8	x4	3x20	x10	x8	x1	x1	x1	
B	A	R	H	PC	ND	C	Z	
x20	8x32	x4	6,3x13	x4	3,5x16	x20	x20	



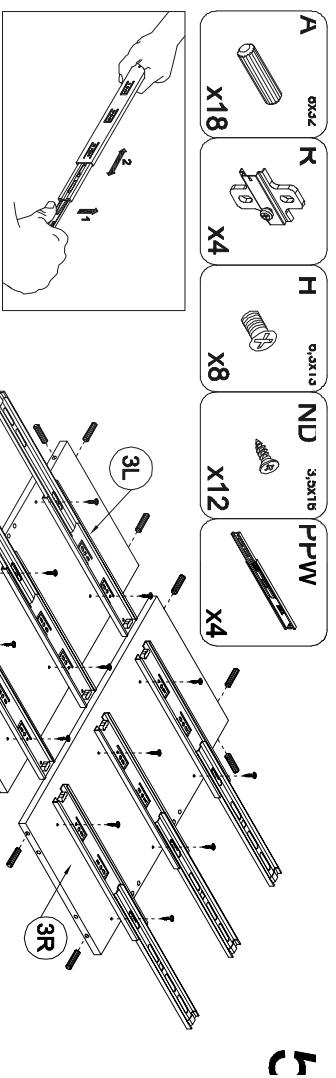
2



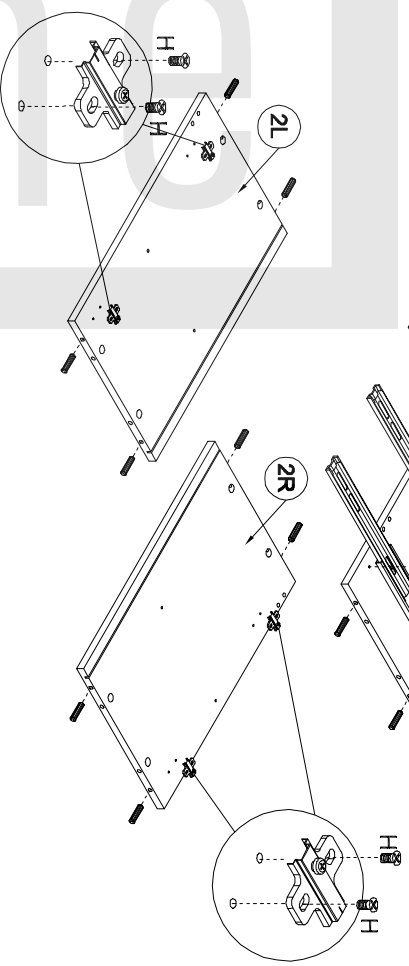
3



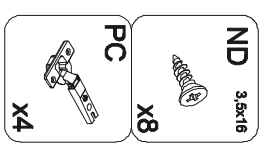
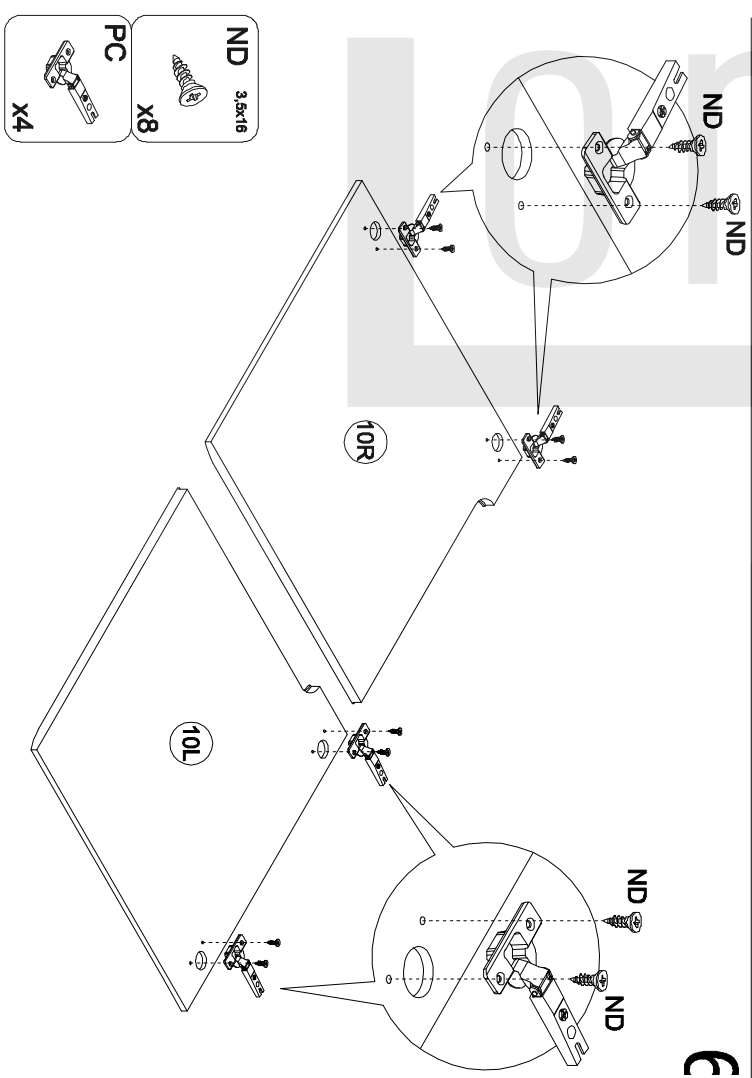
4



5

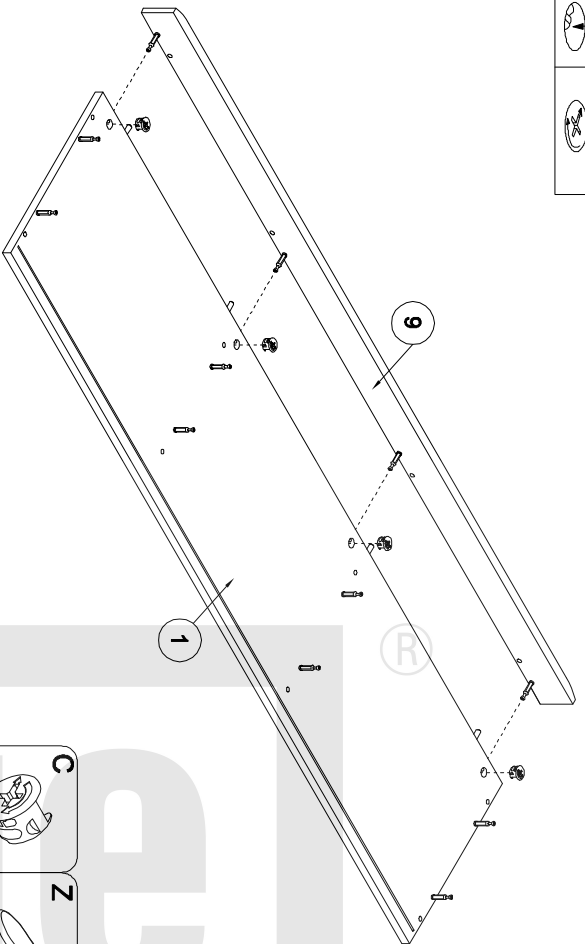
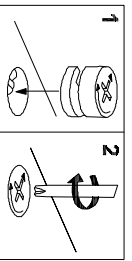


6

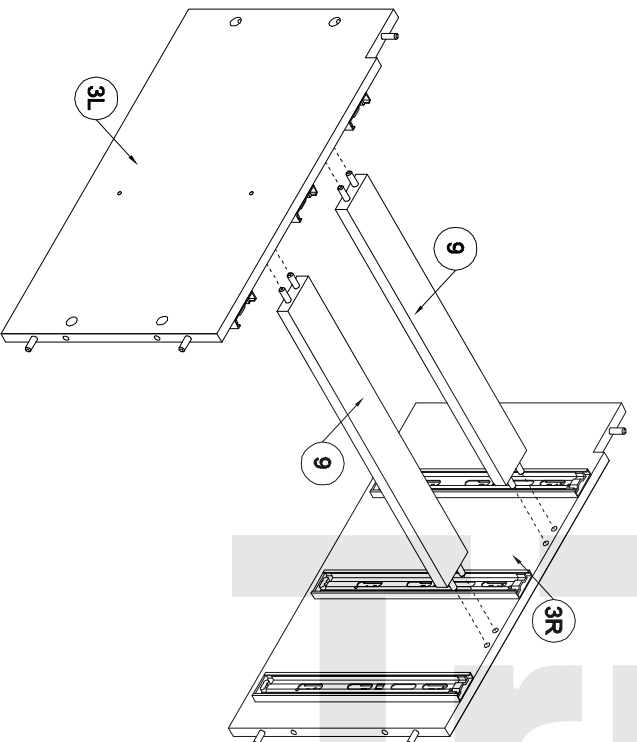
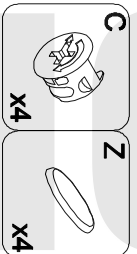


10L

10R

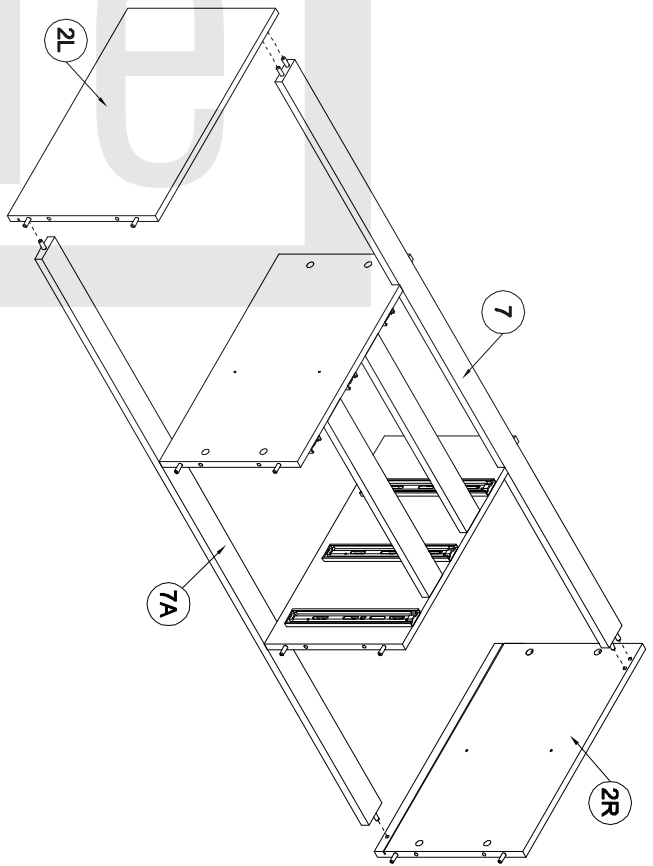


7

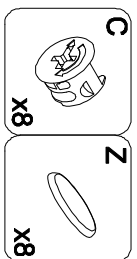
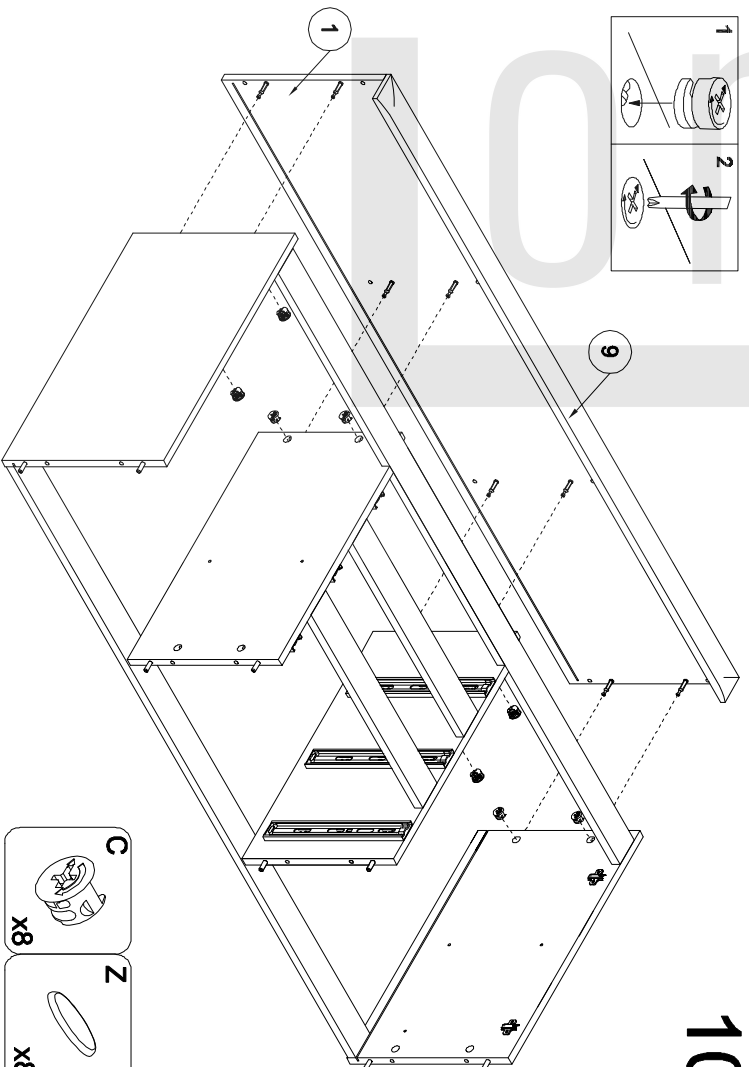
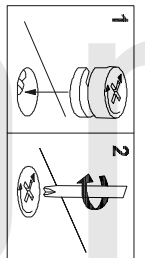


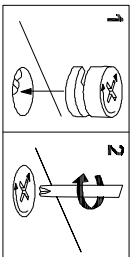
8

9

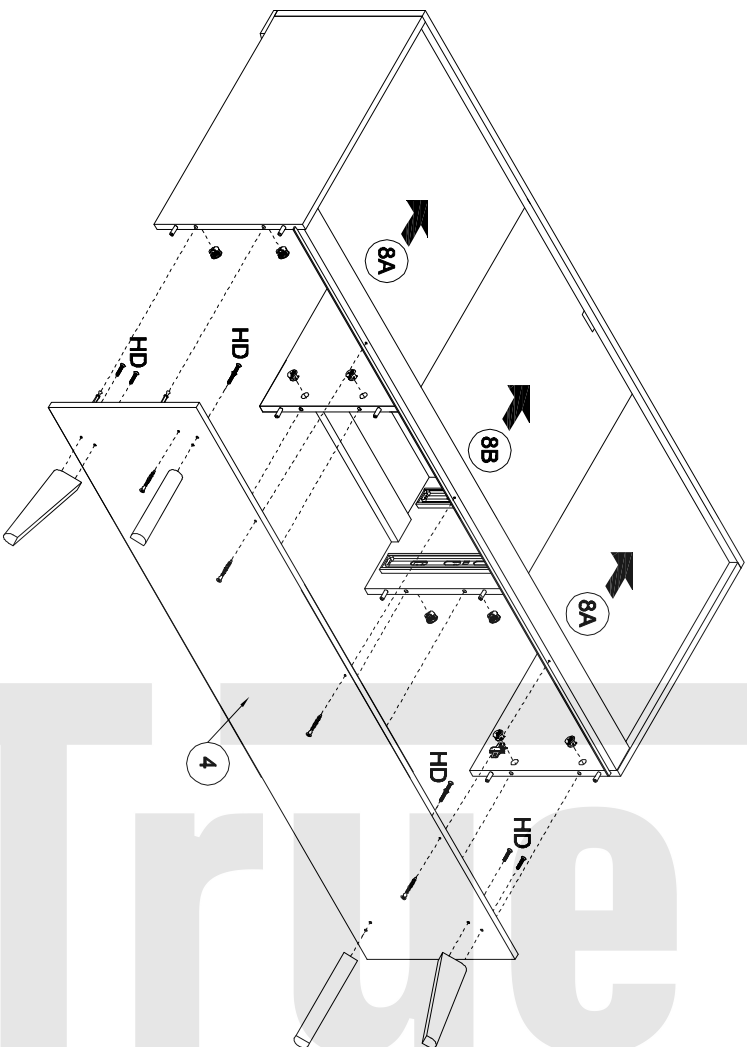


10

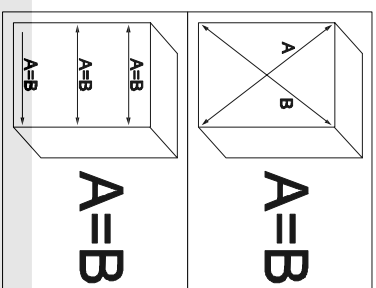




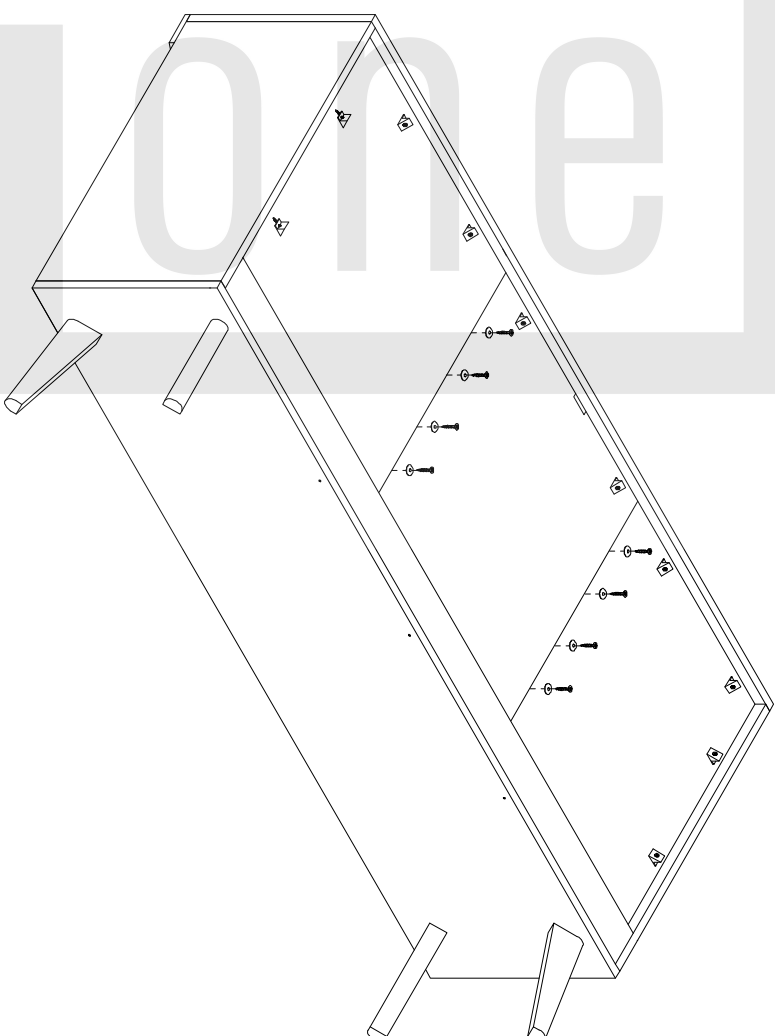
11



- YD** 7x50 x3
- WB** x1
- ZG** x3
- HD** x8
- NGD** x4
- C** x8
- Z** x8



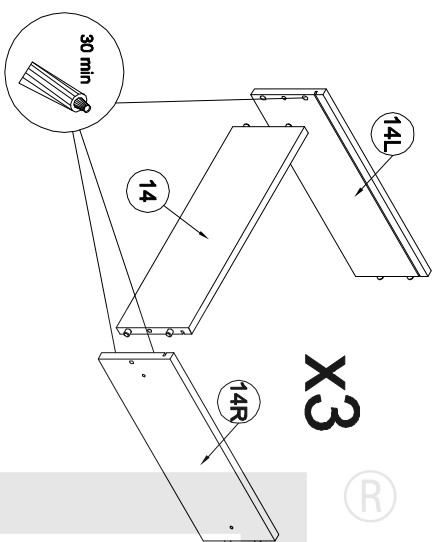
12



- ZC** x8
- N** 3x20 x8
- X** x10

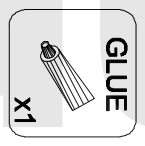


13

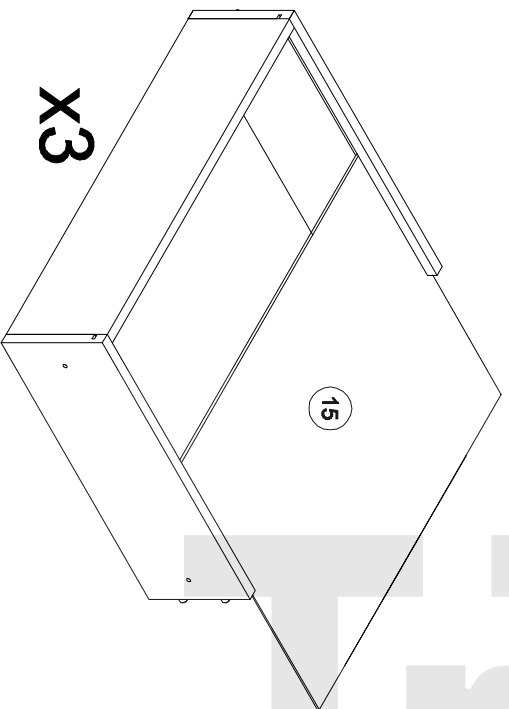


X3

®



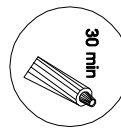
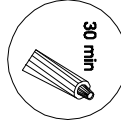
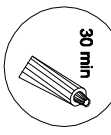
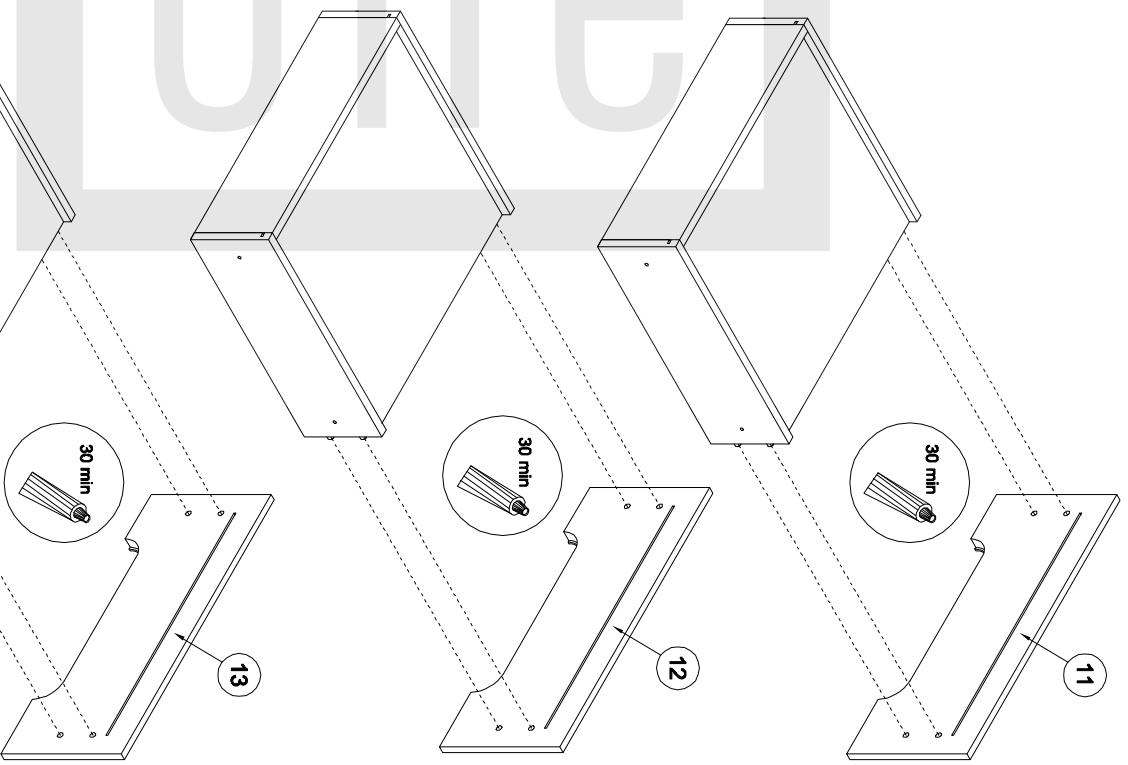
14



X3

15

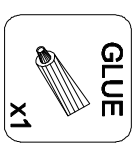
15



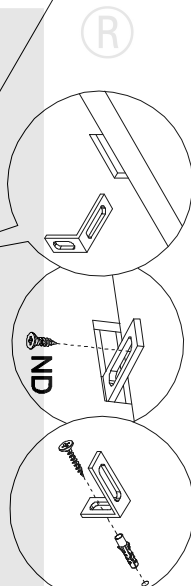
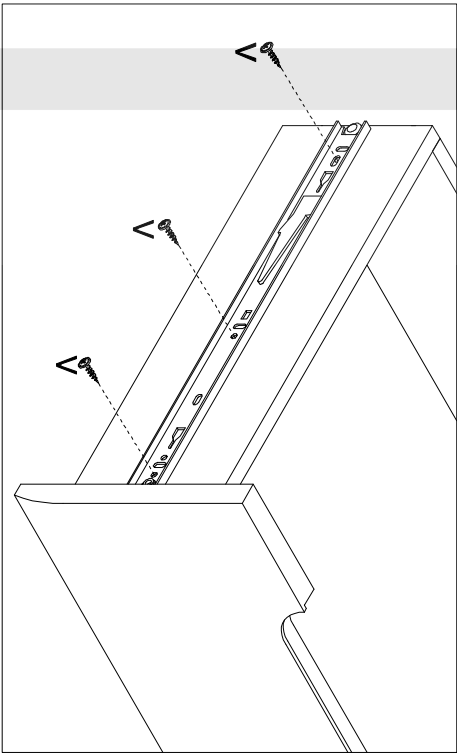
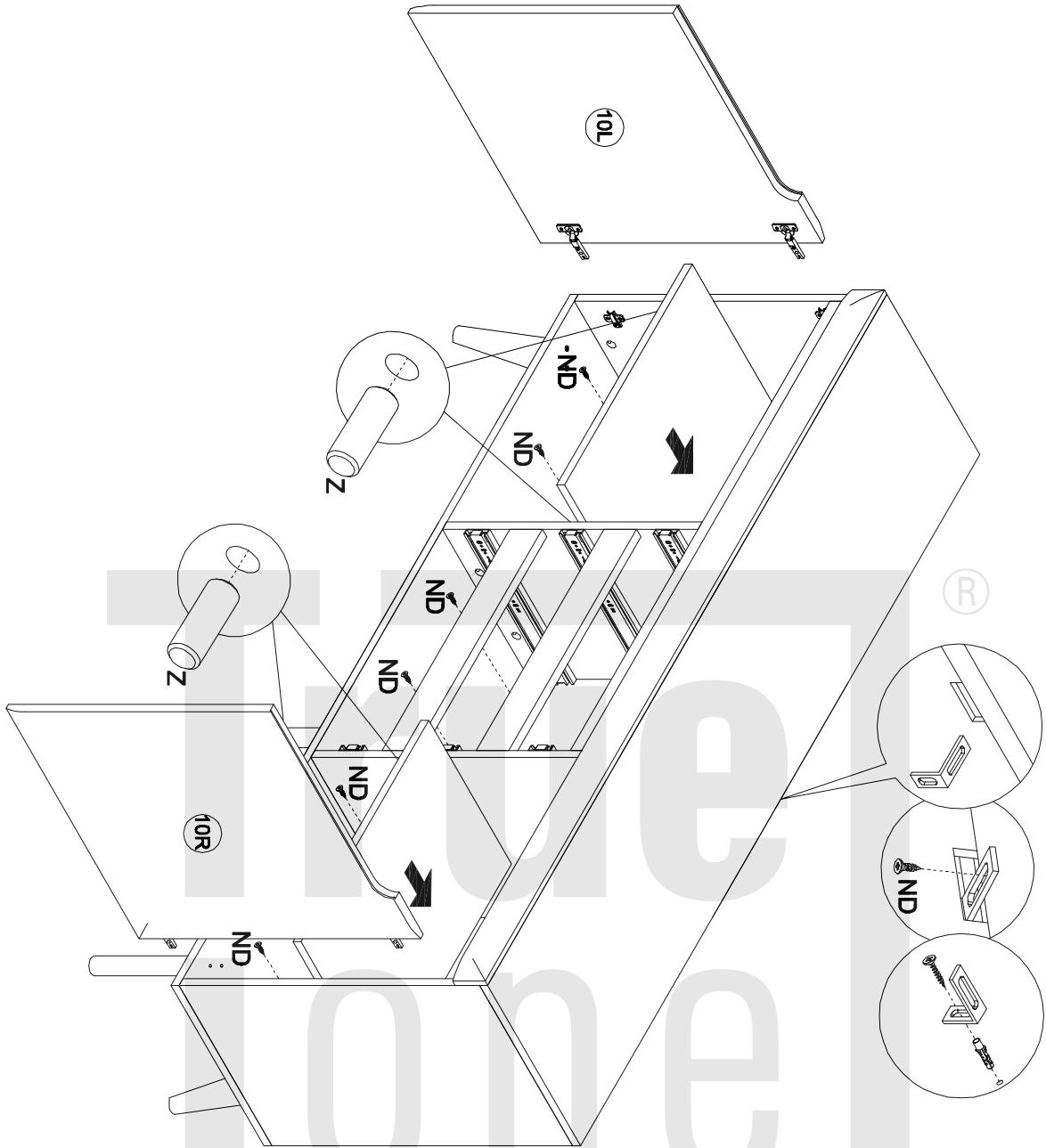
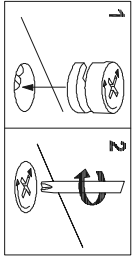
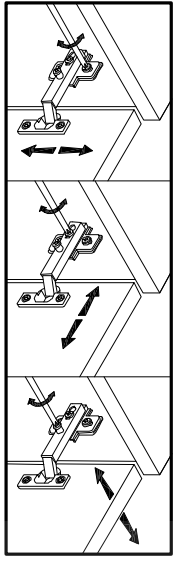
13

12

11



Trueta  
loner



- TB x1
- TA x1
- Z x8
- ND 3x18
- V 3x13

