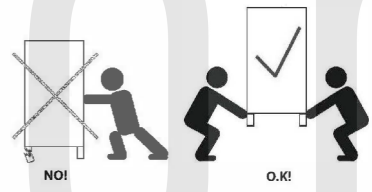
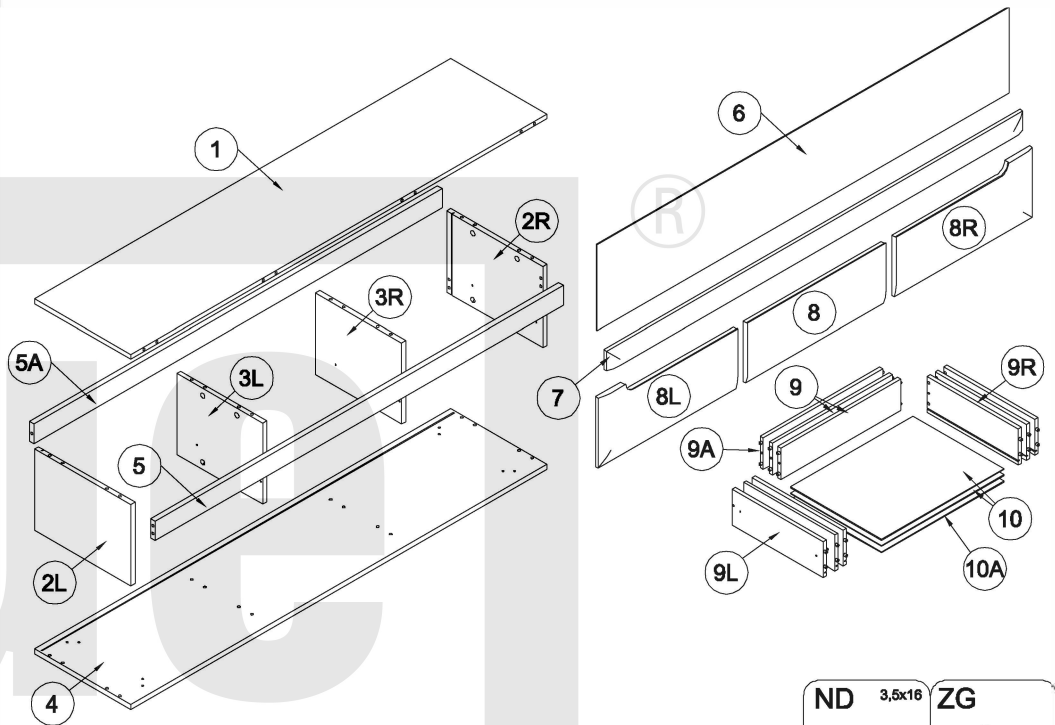
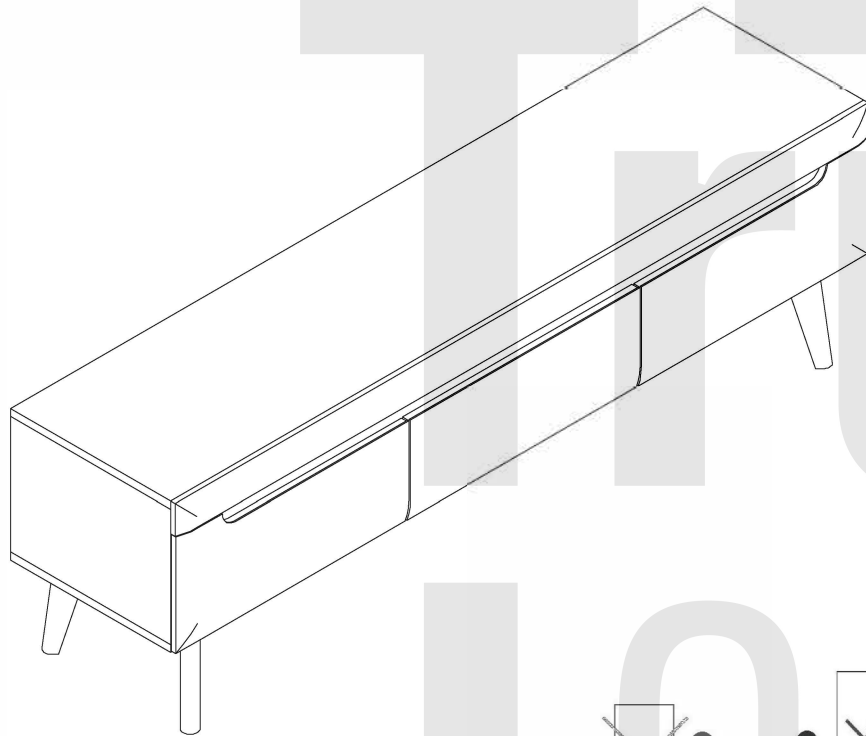


FJORD NRTV160

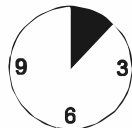
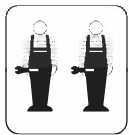


18.4.2017

YD 7x50 x3	WB x1	GLUE x1	V 3x13 x18	TB x1	TA x1	ND 3,5x16 x12	ZG x3
B x20	A 8x32 x26	C x20	Z x20	HD x8	NGD x4	NA 4x13 x1	PPW x6
						N 3x20 x4	X x5

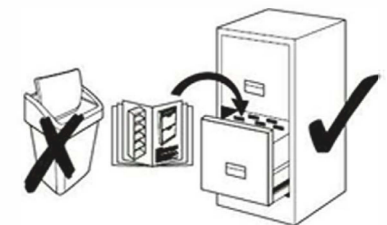
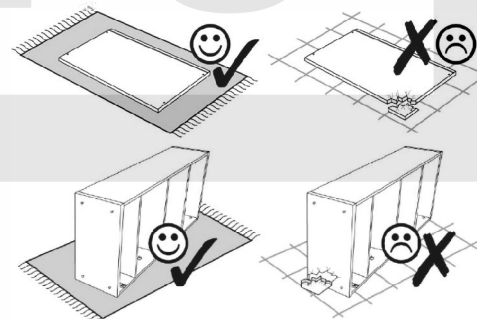
- (D) Montageanleitung
- (FR) Notice de montage
- (NL) Handleiding voor de montage
- (CZ) Montážní návod
- (HU) Szerelési útmutató
- (TR) Montaj talimati

- (GB) Assembly Instructions
- (IT) Istruzioni di montaggio
- (PL) Instrukcja montażu
- (SK) Návod na montáž
- (RO) Instrucțiuni de montaj
- (RU) Инструкции по монтажу

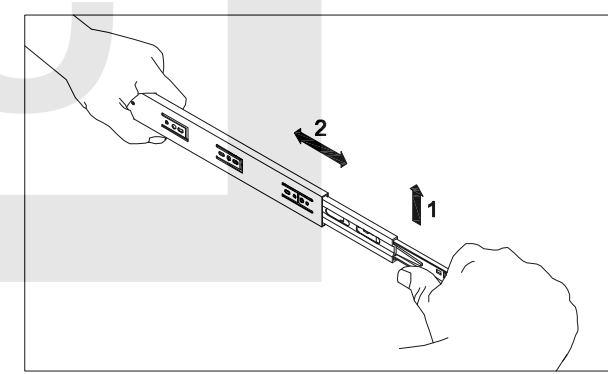
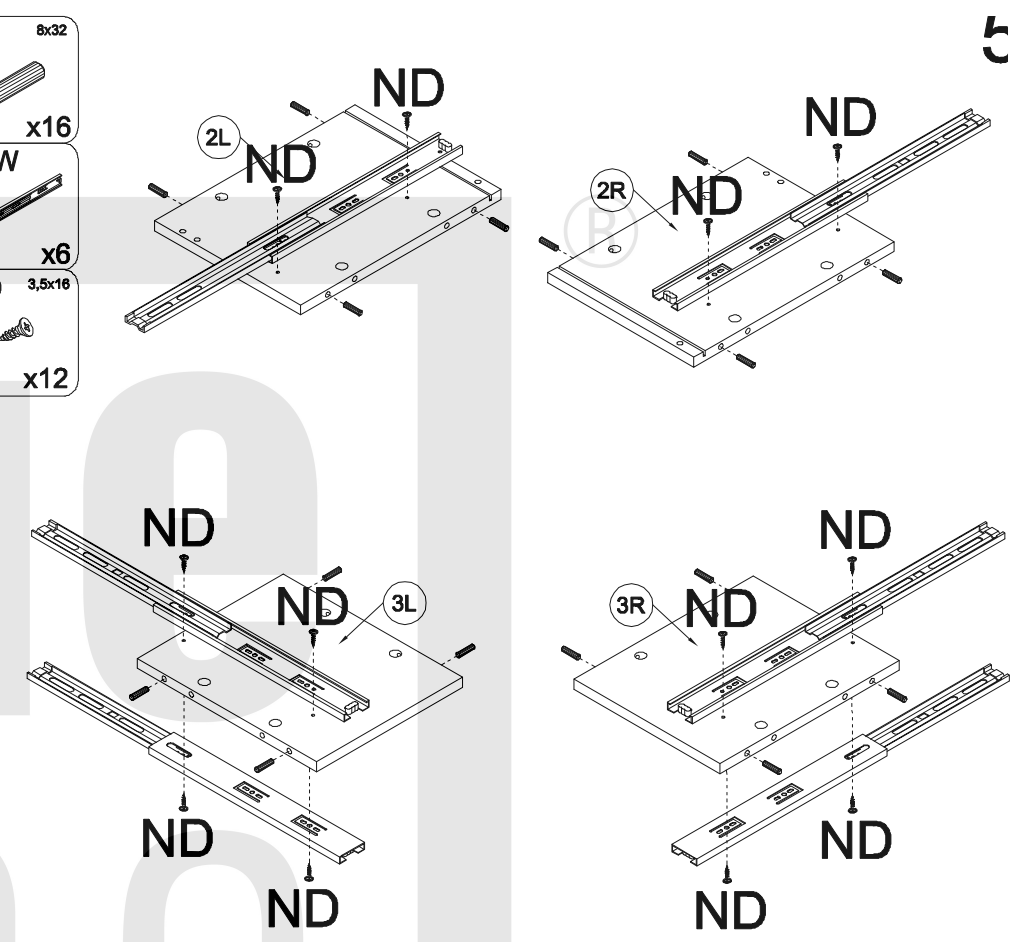
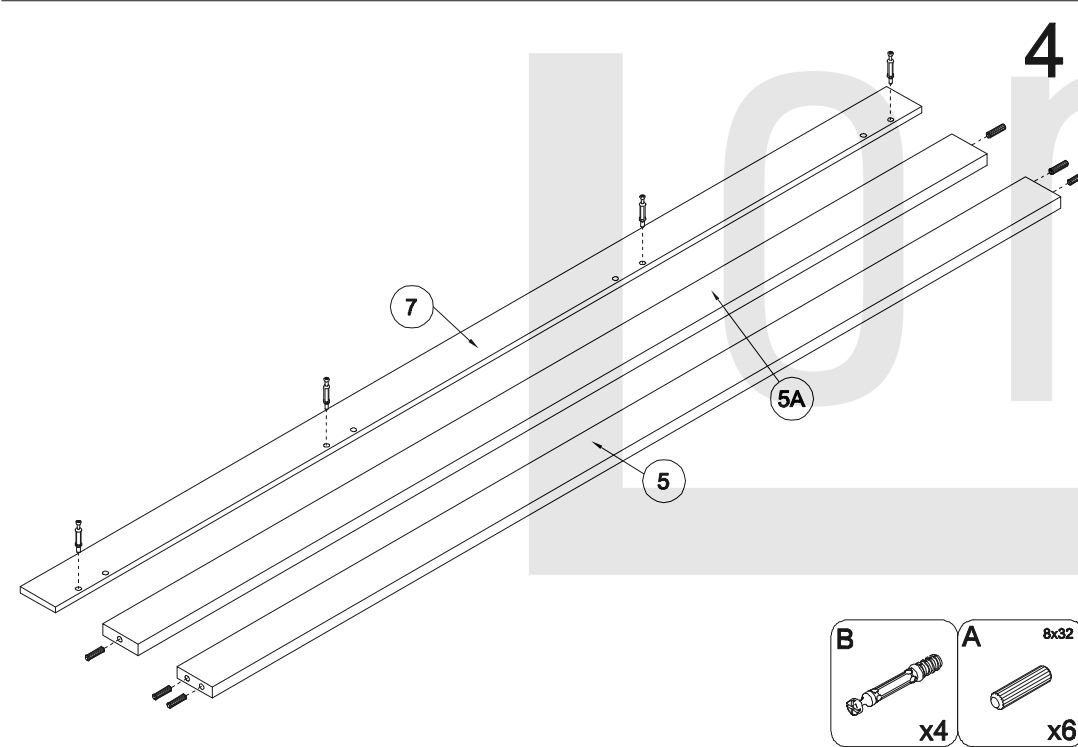
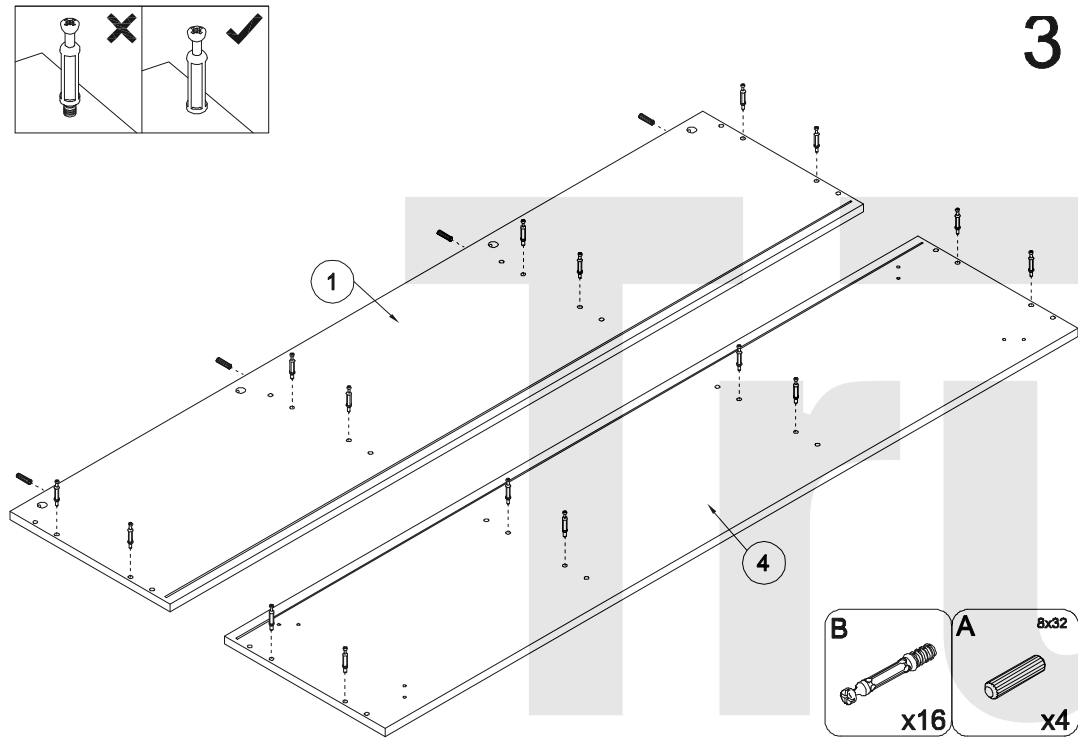
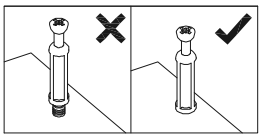


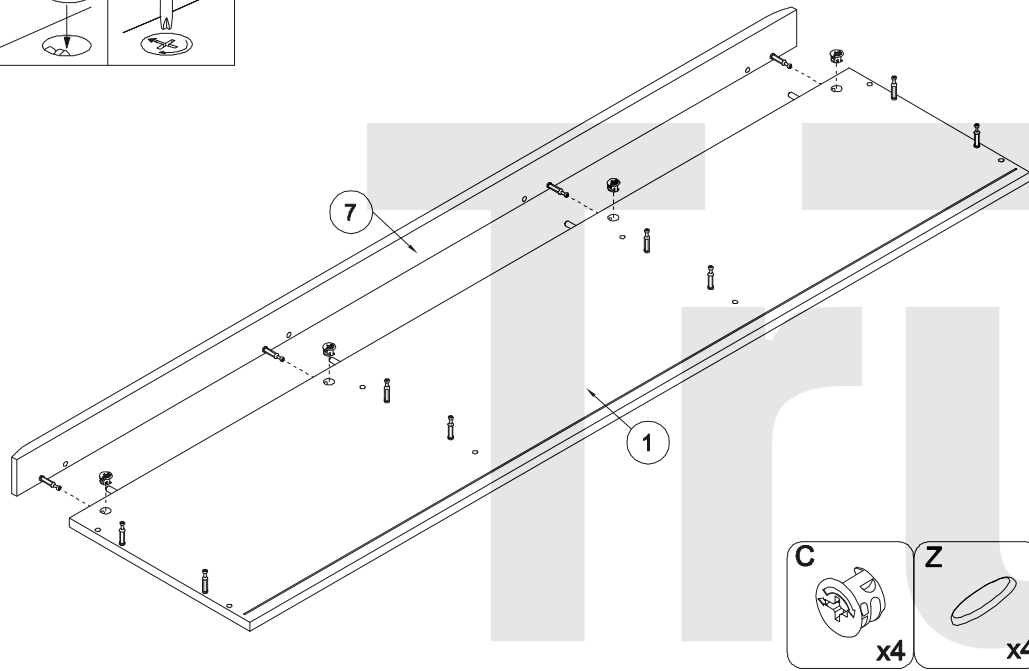
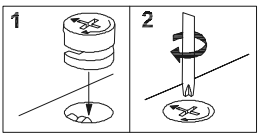
20 min.

1

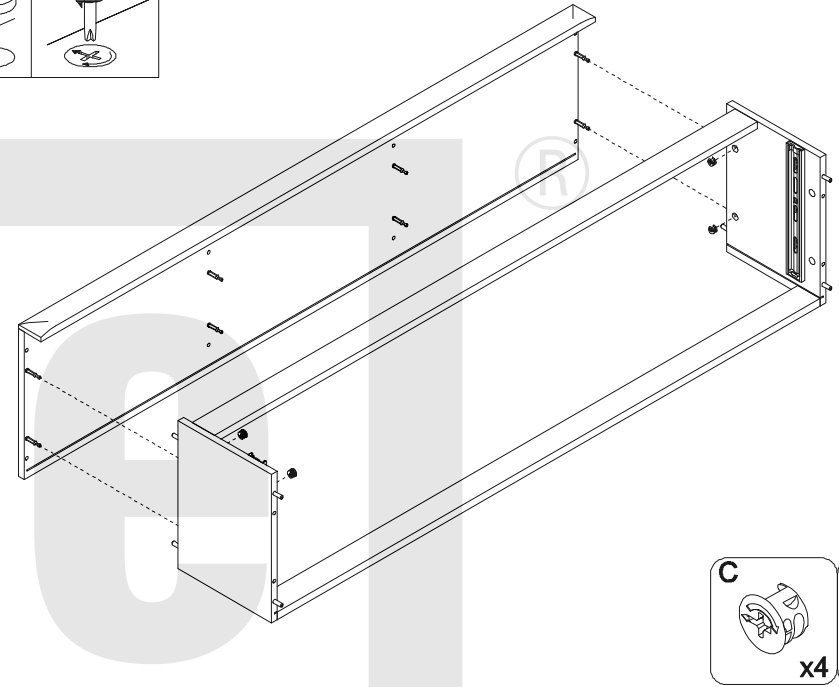
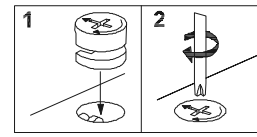


2

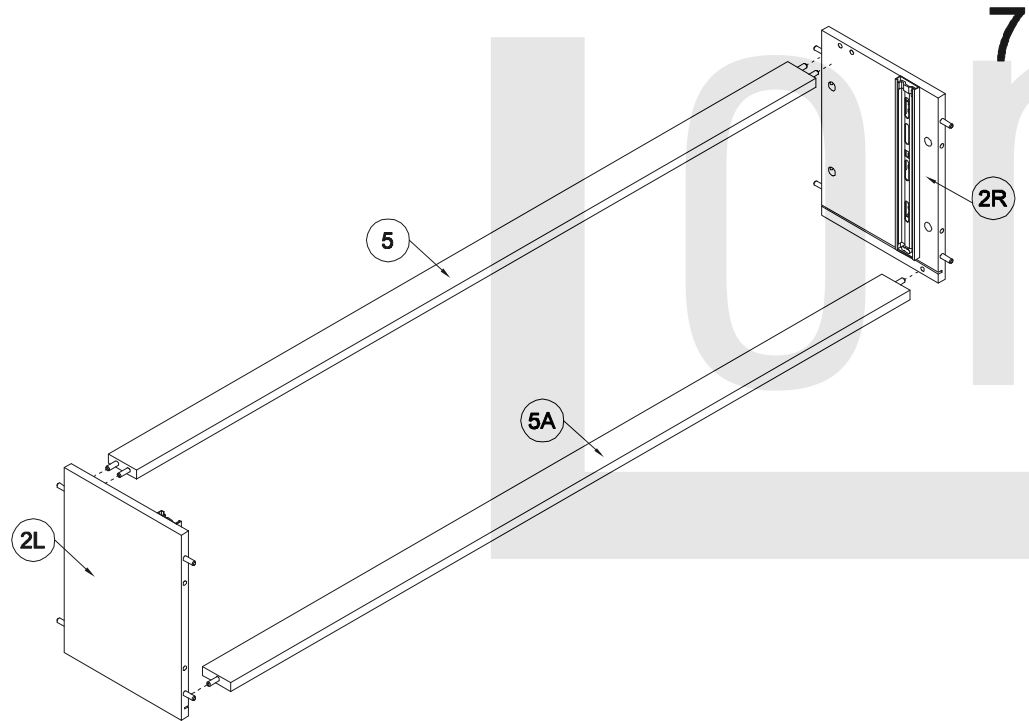




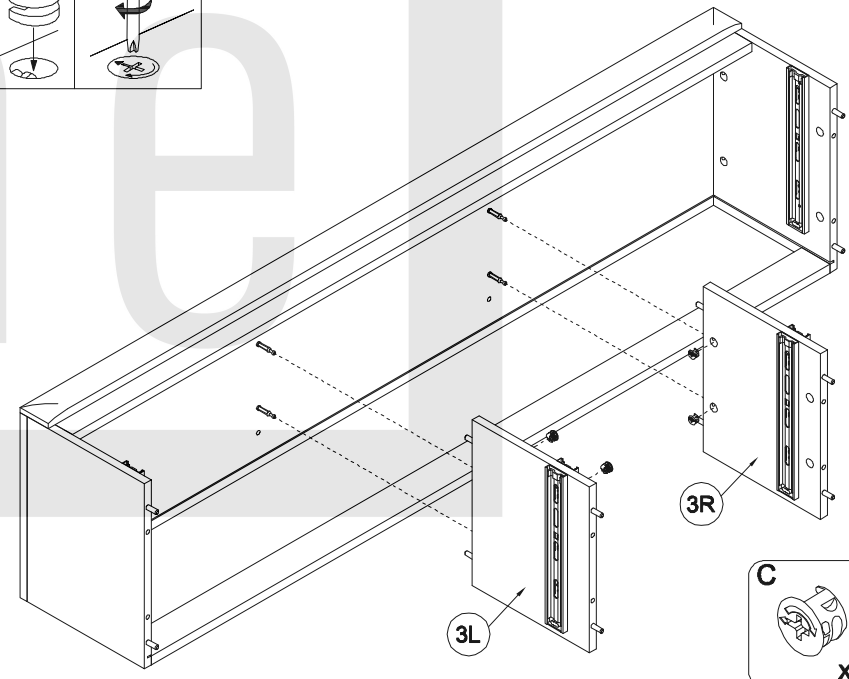
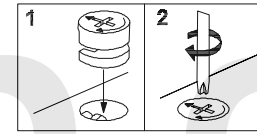
6



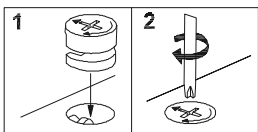
8



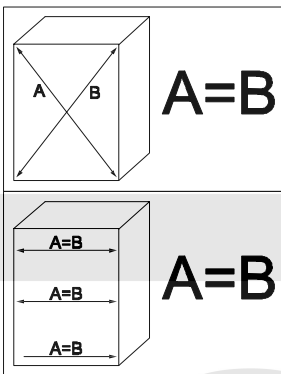
7



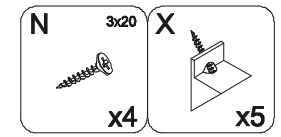
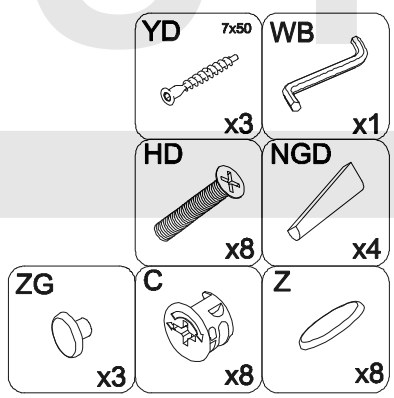
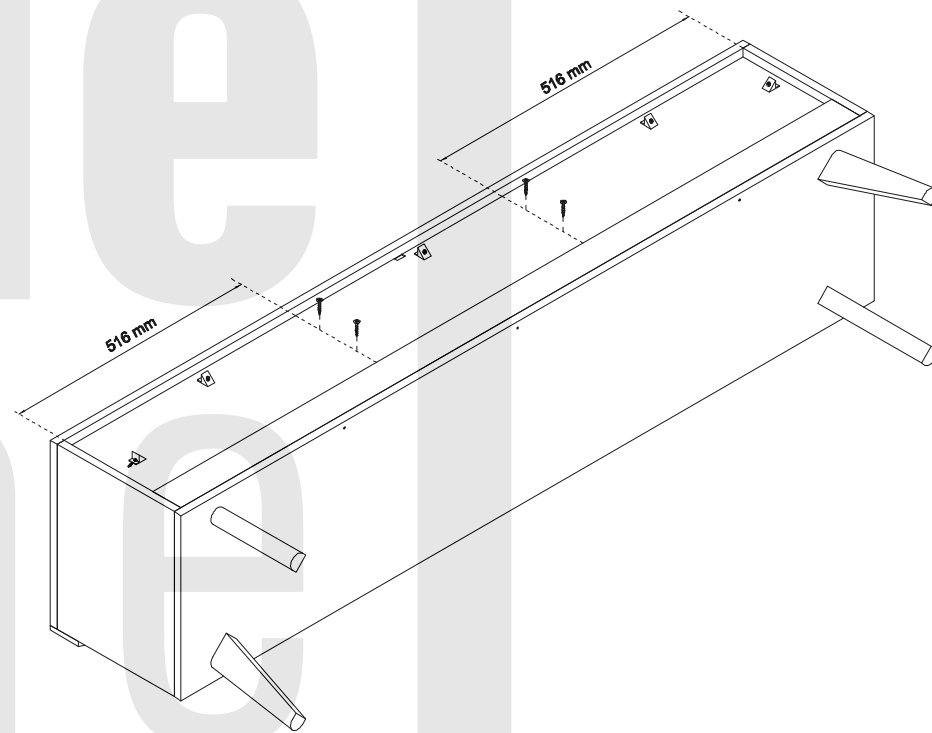
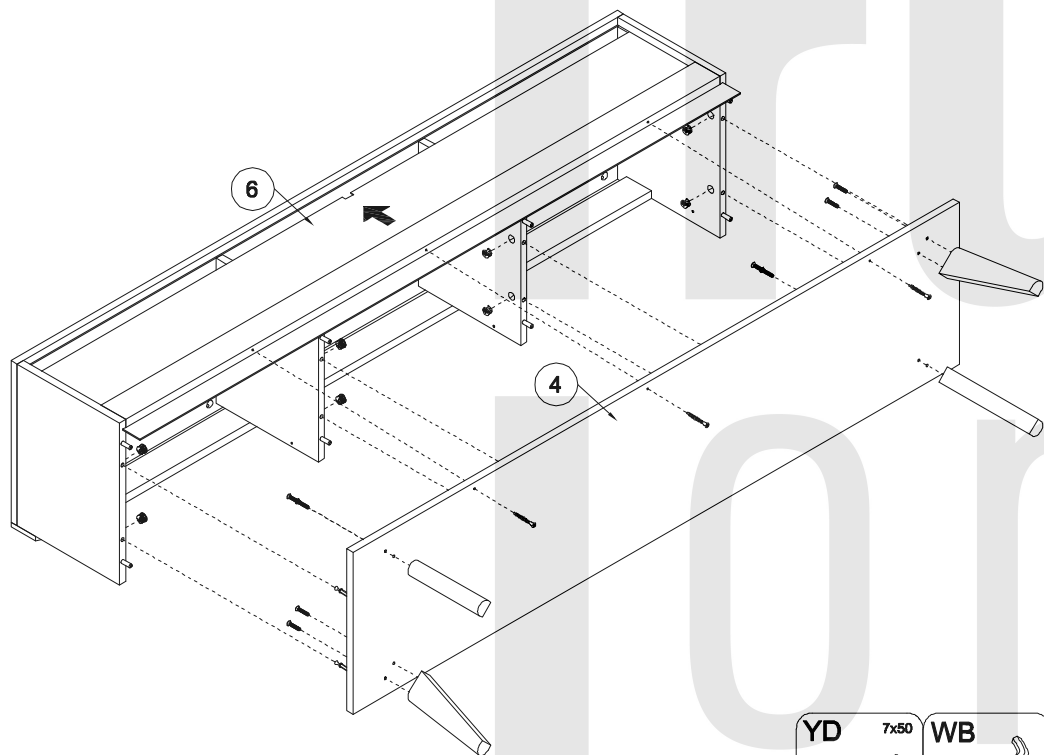
9



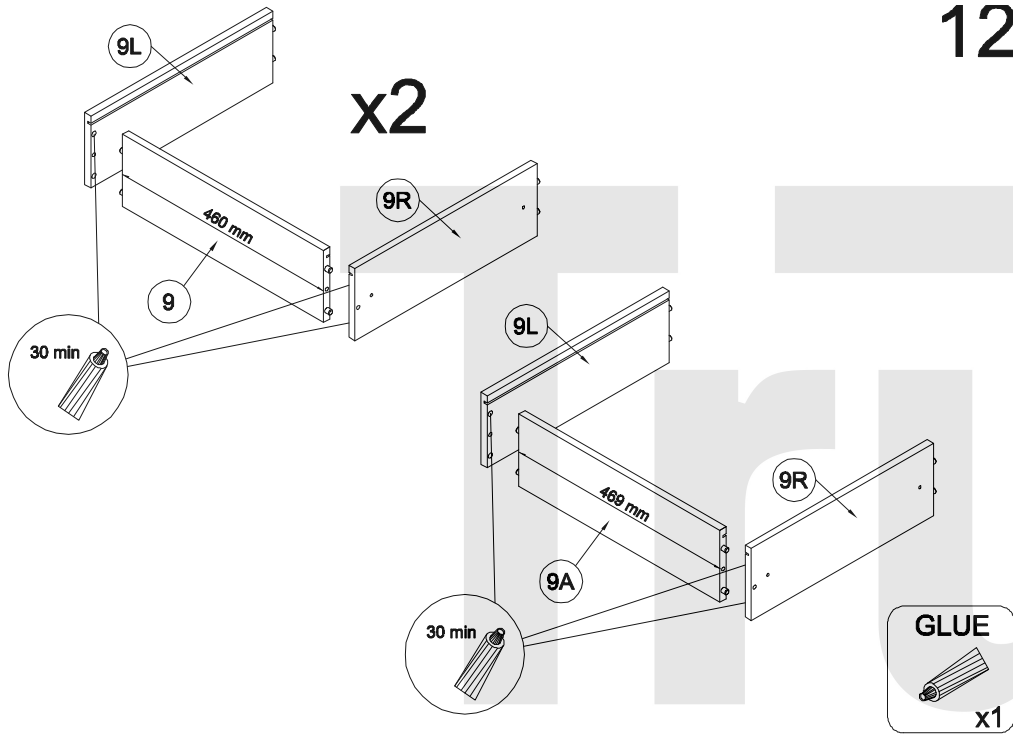
10



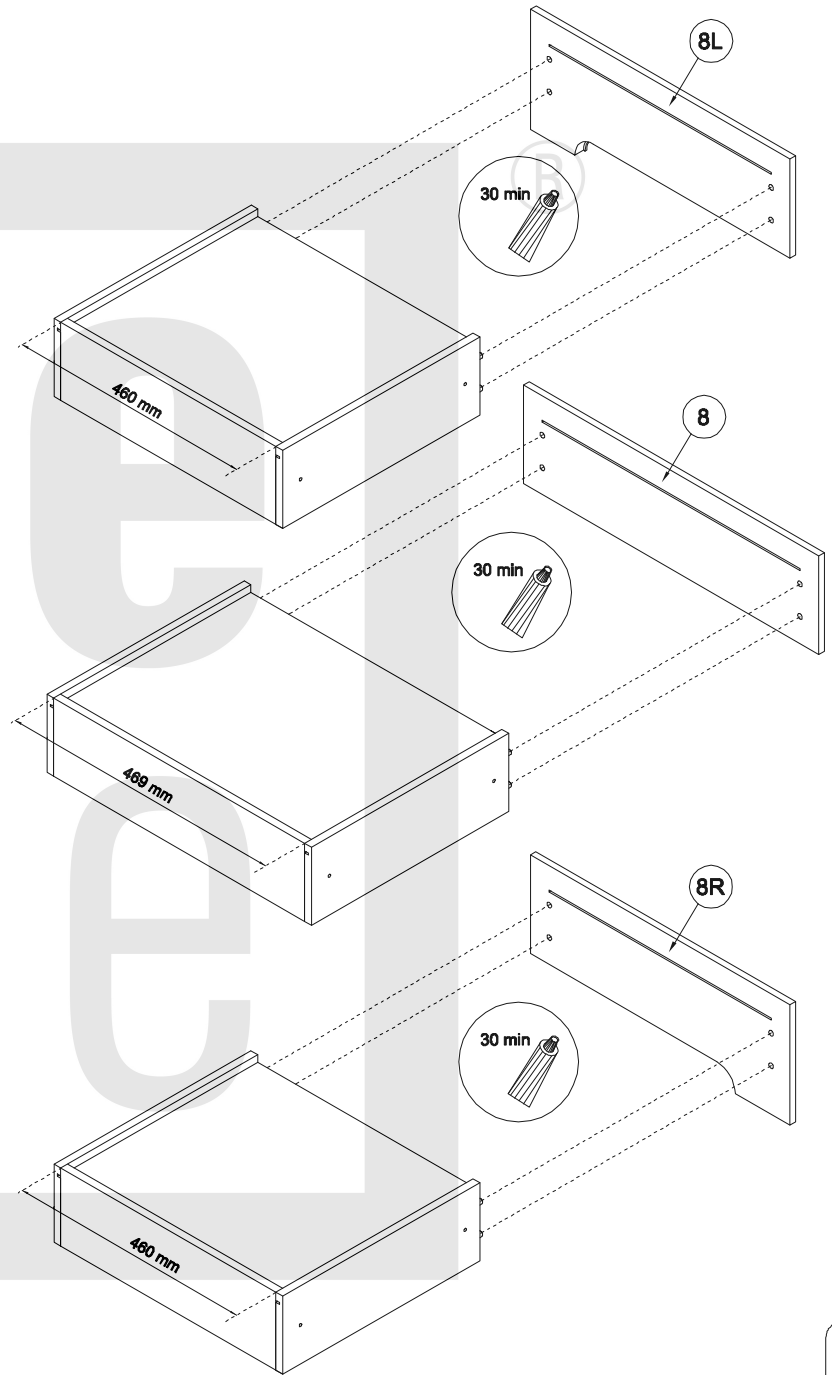
11



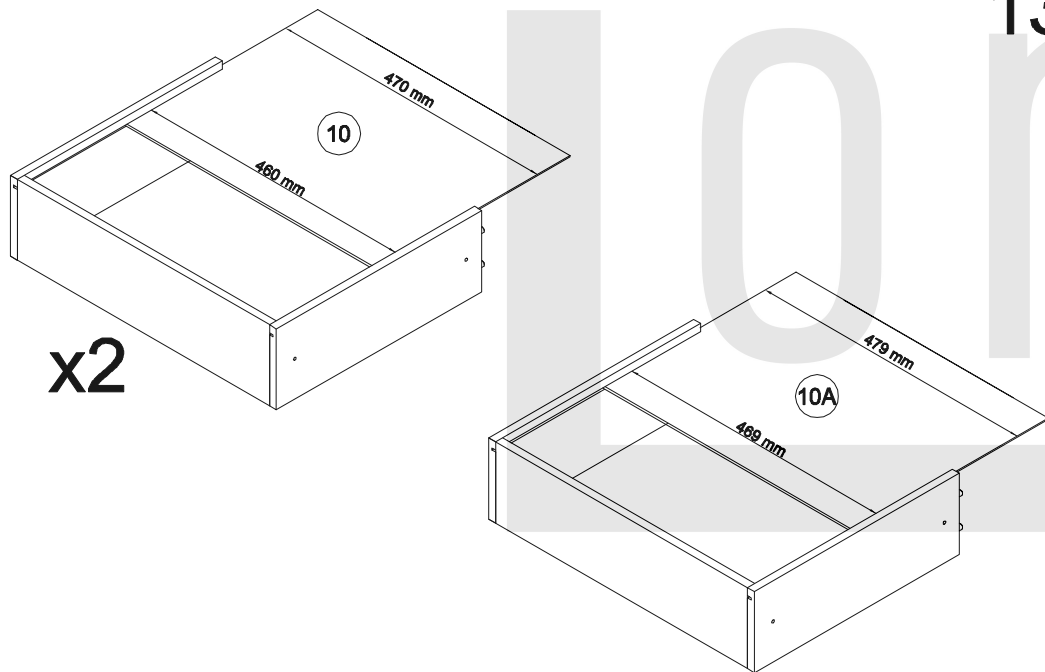
12



14



13



GLUE
x1

