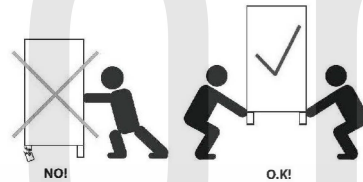
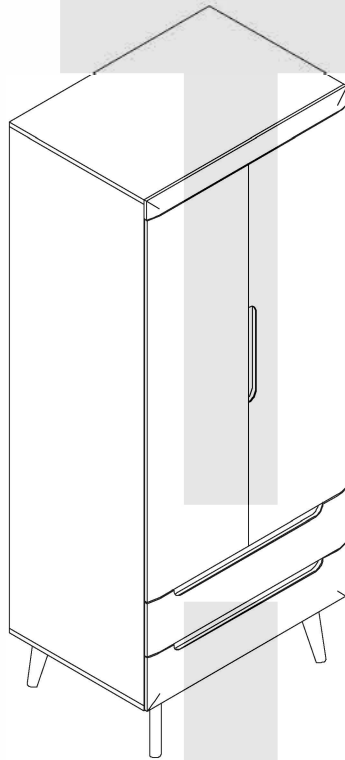


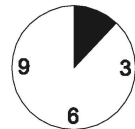
FJORD NSZ80



18.4.2017

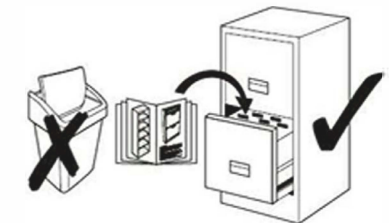
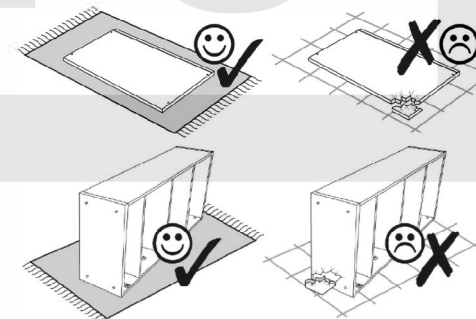
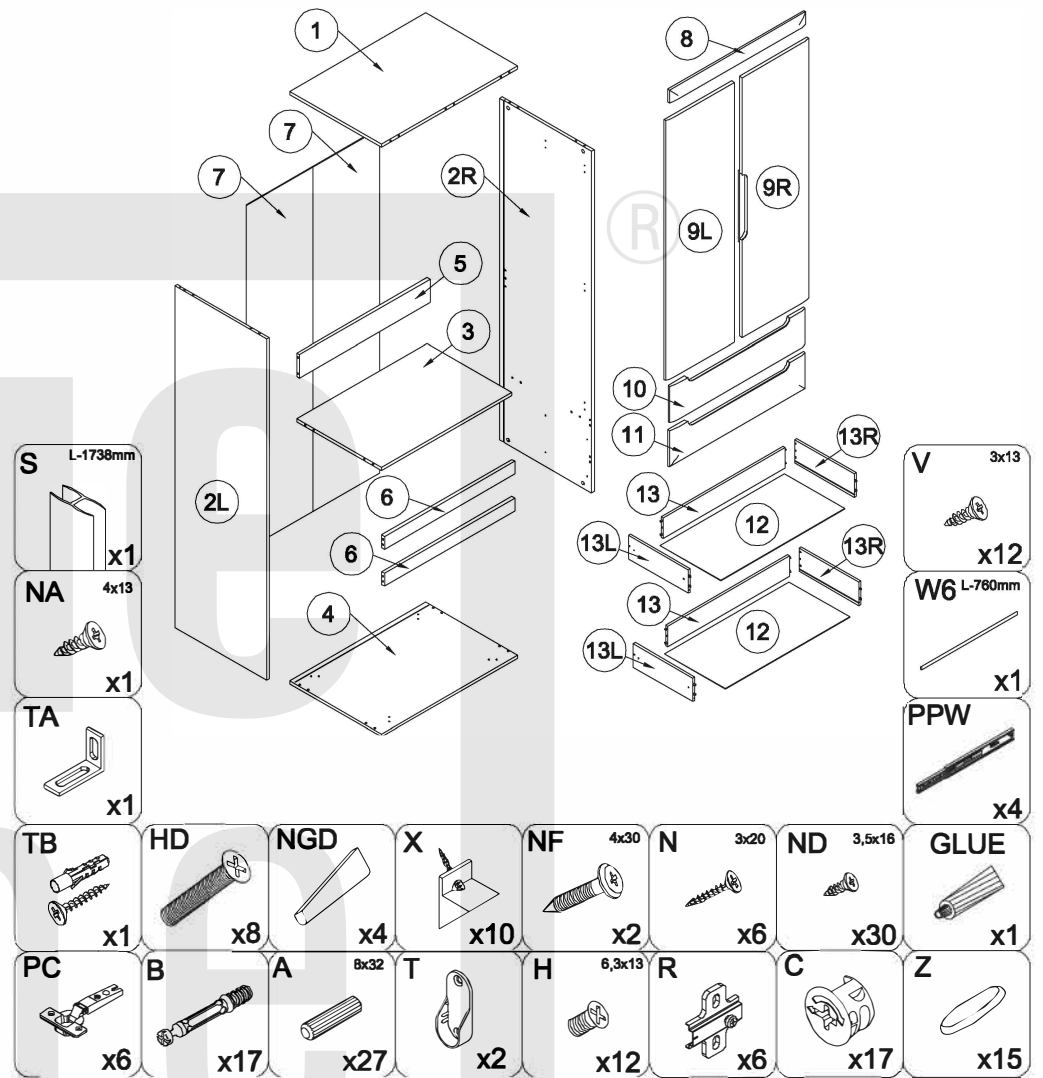
- (D)** Montageanleitung
- (FR)** Notice de montage
- (NL)** Handleiding voor de montage
- (CZ)** Montážní návod
- (HU)** Szerelési útmutató
- (TR)** Montaj talimatı

- (GB)** Assembly Instructions
- (IT)** Istruzioni di montaggio
- (PL)** Instrukcja montażu
- (SK)** Návod na montáž
- (RO)** Instrucțiuni de montaj
- (RU)** Инструкции по монтажу

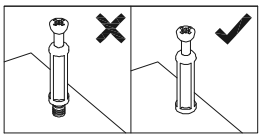


20 min.

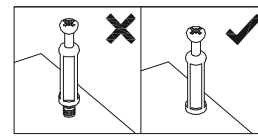
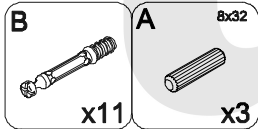
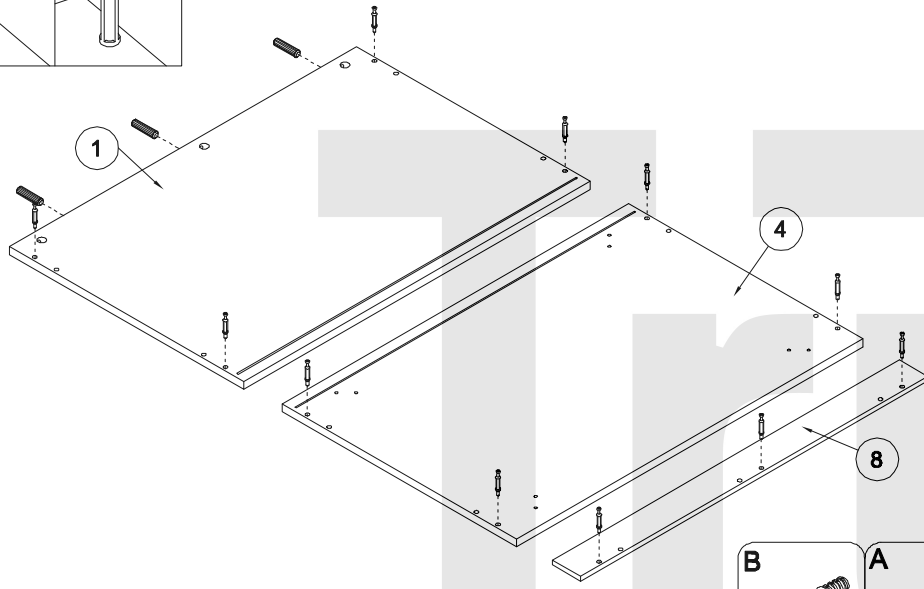
1



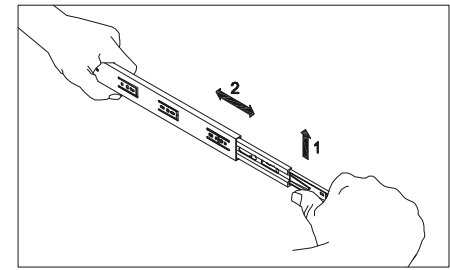
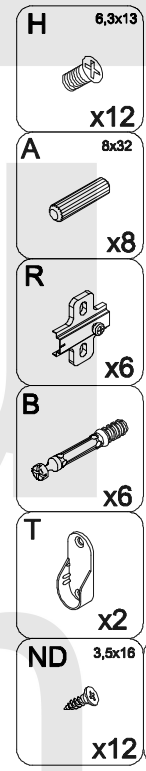
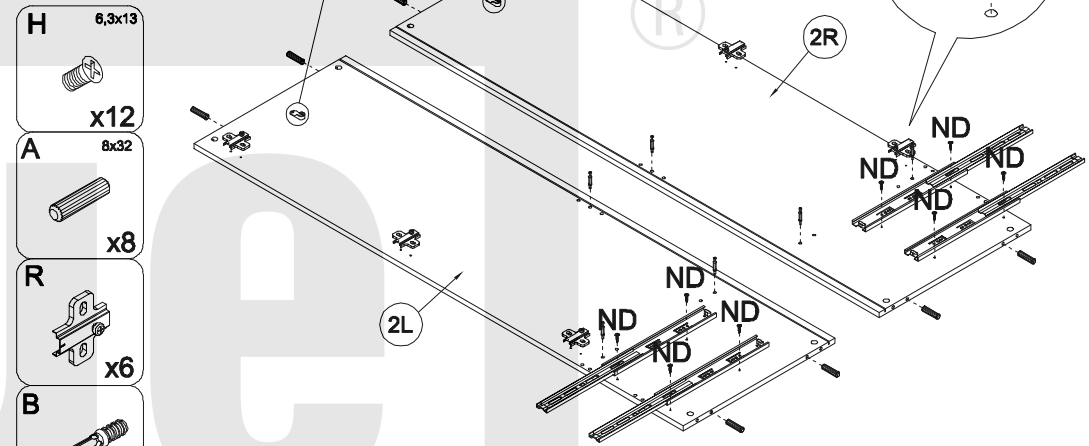
2



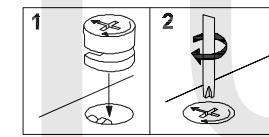
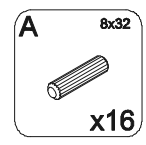
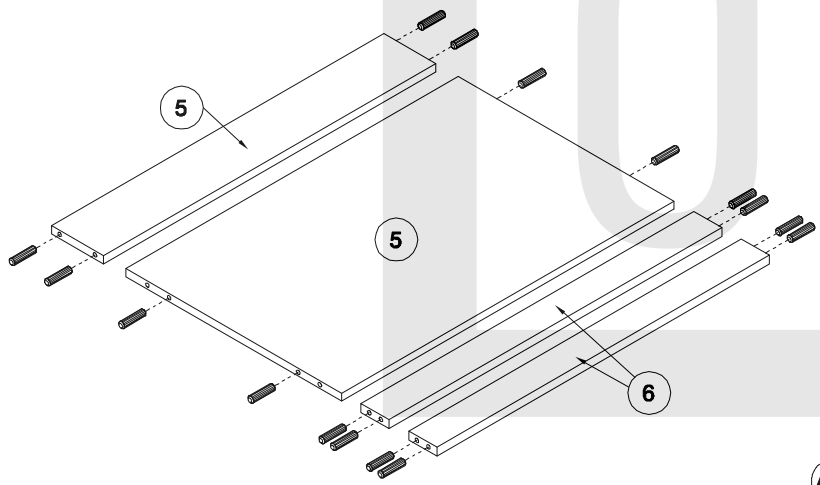
3



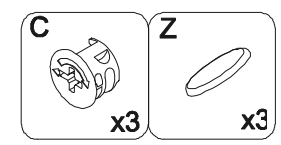
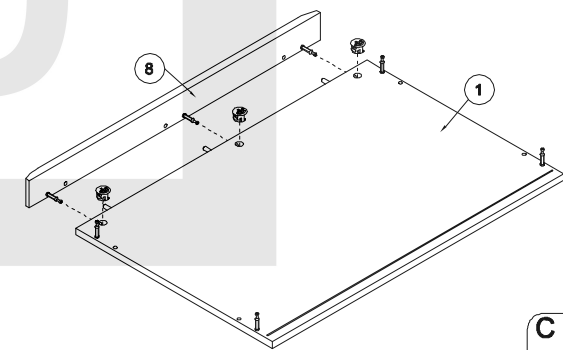
5

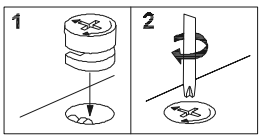


4

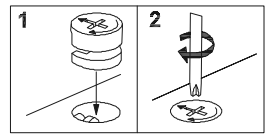
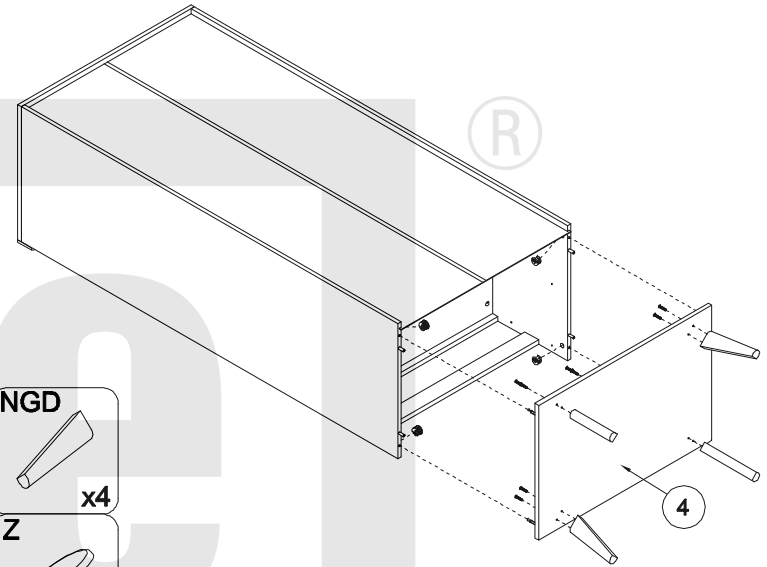
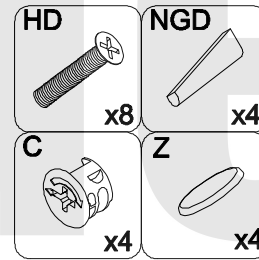
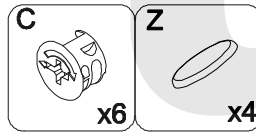
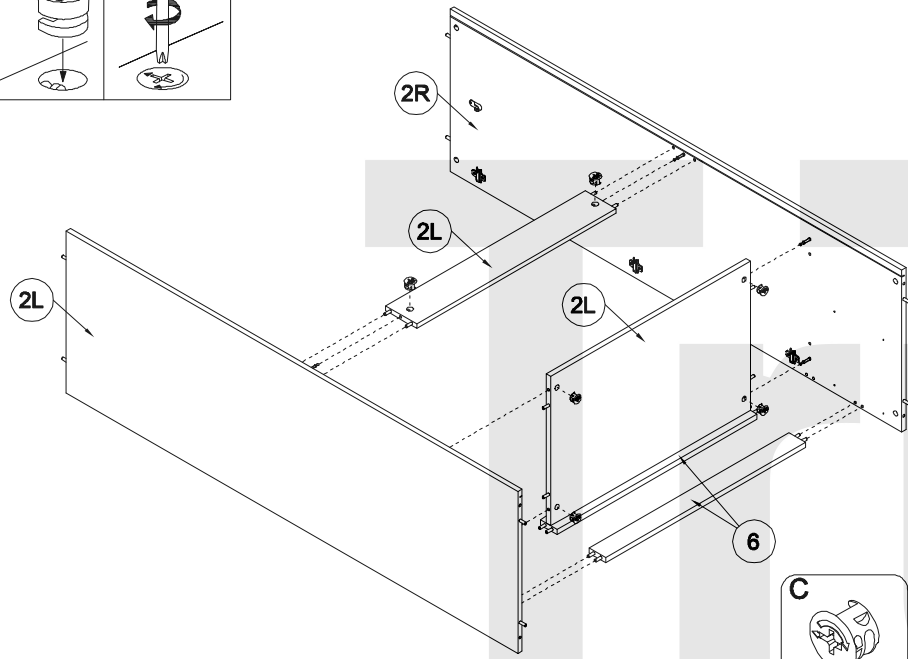


6

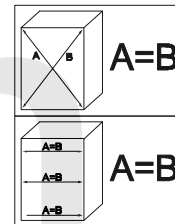
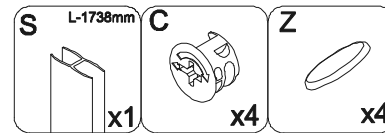
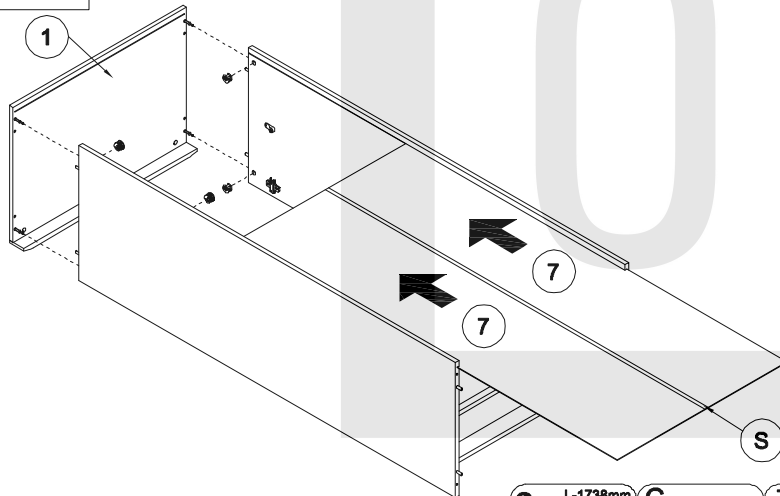




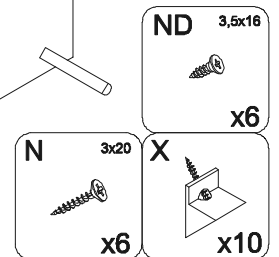
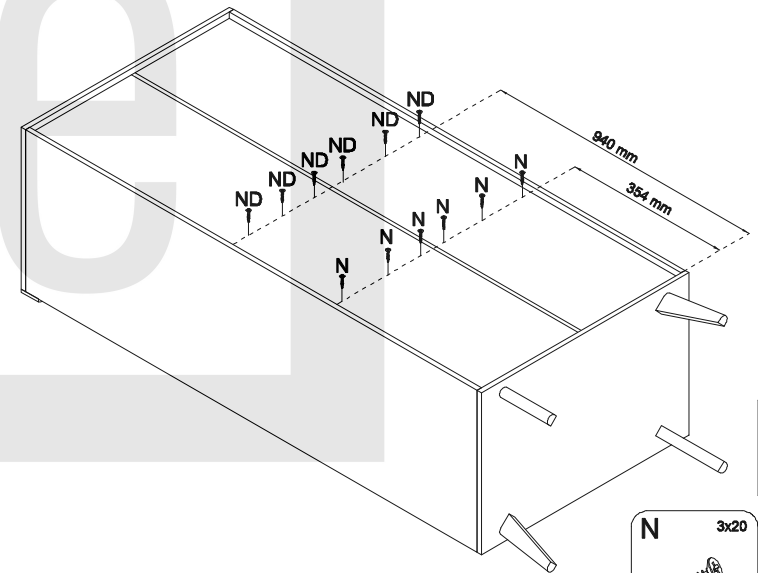
7



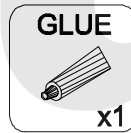
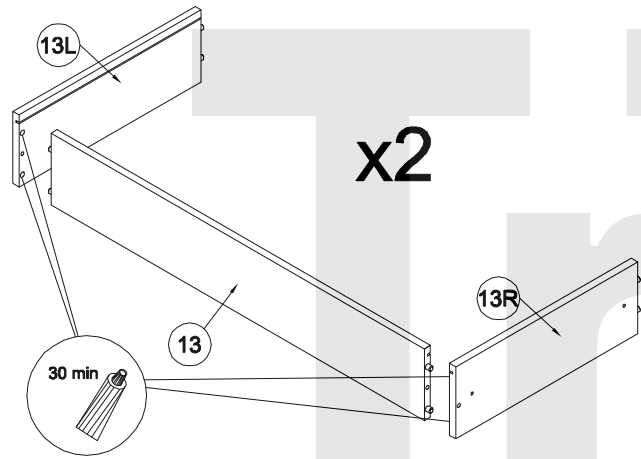
8



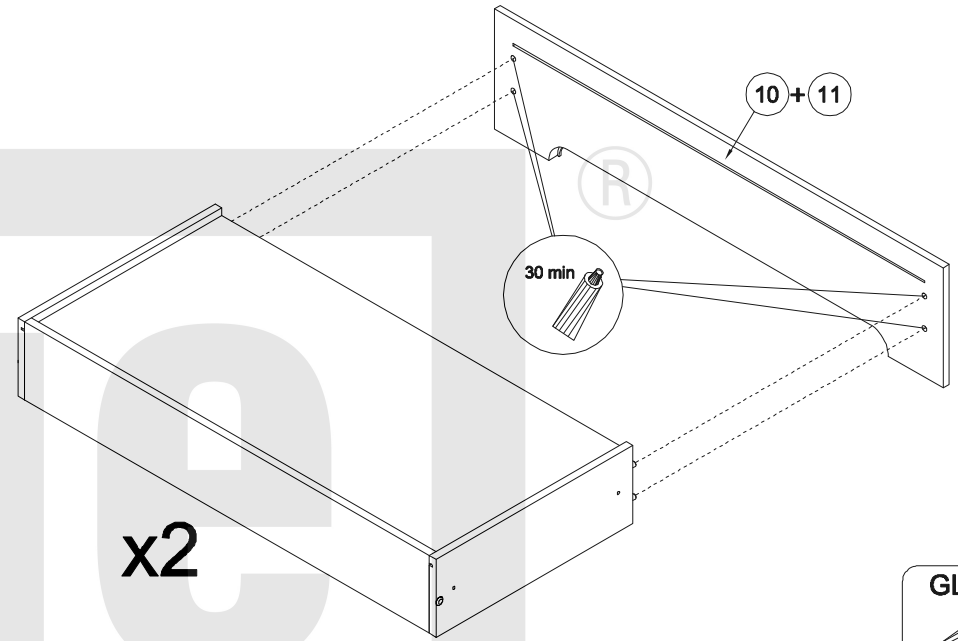
10



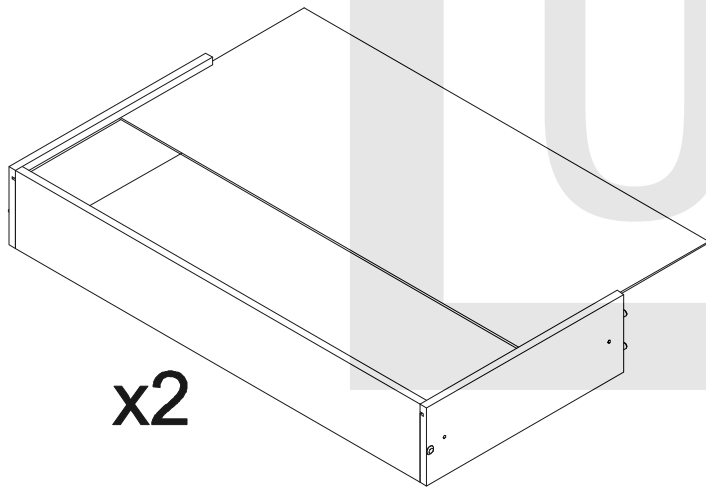
11



13

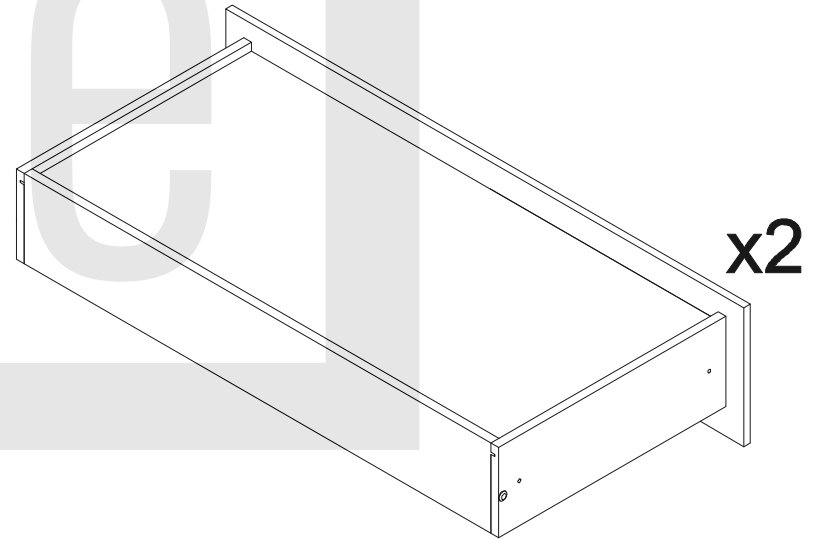


12

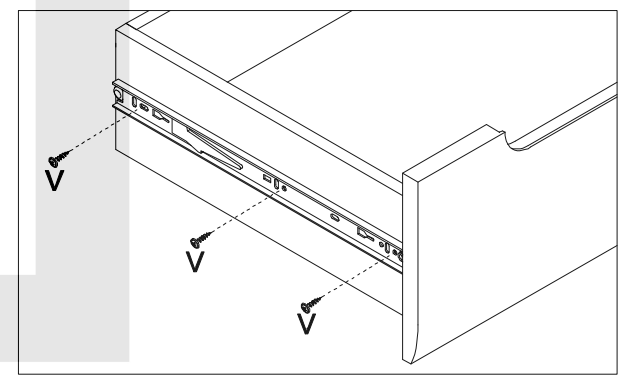
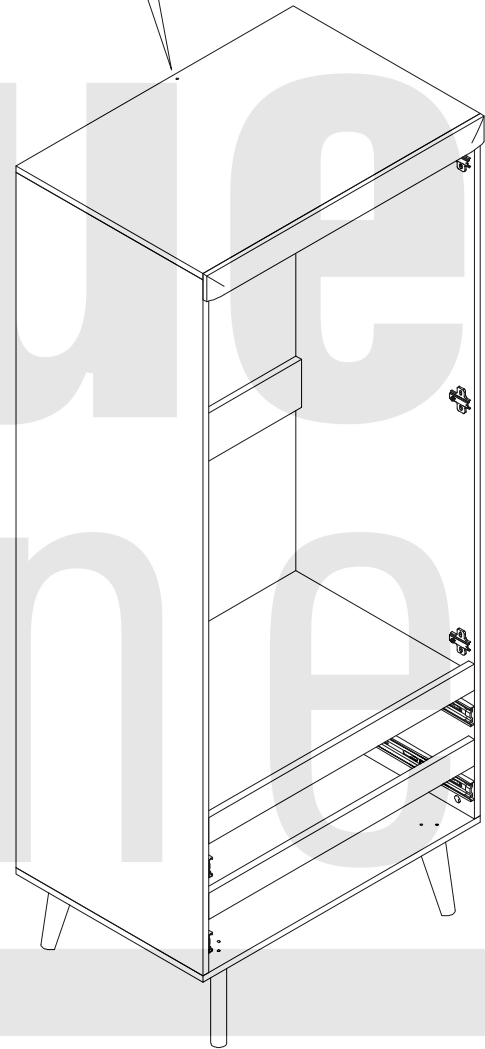
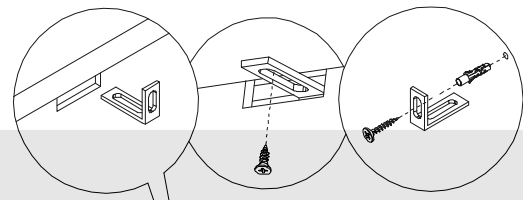
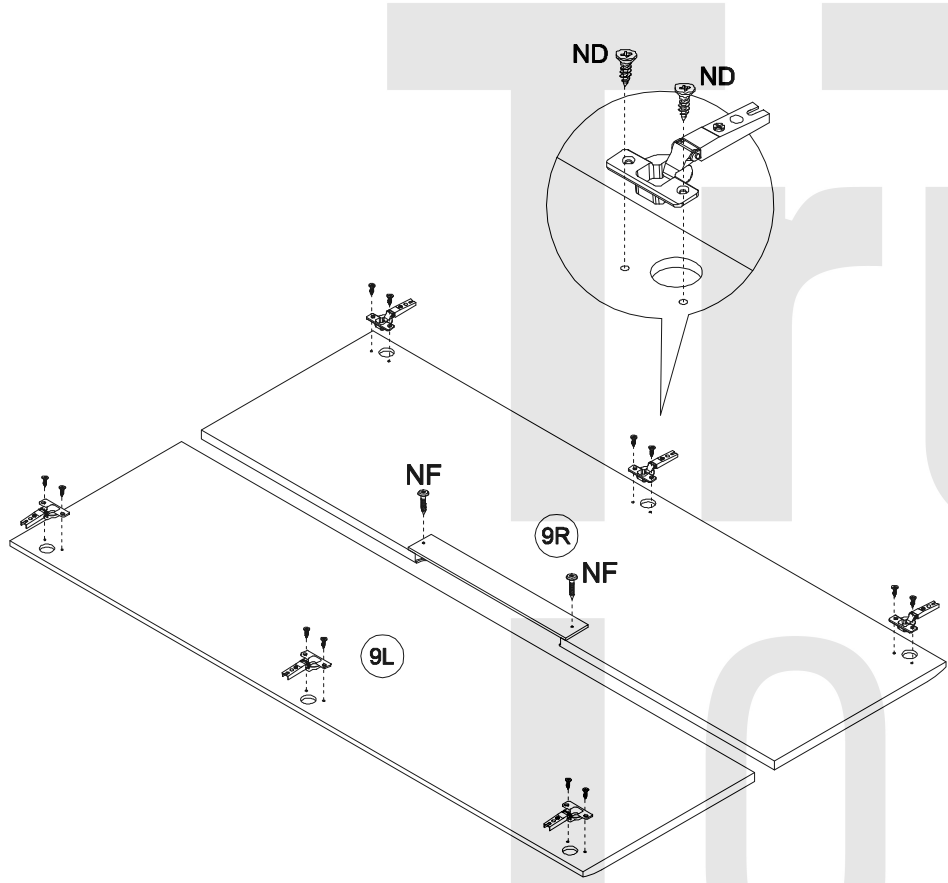


x2


14




x2



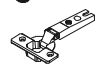
- ND** 3,5x16



x12
- NF** 4x30




x2
- PC**

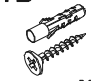


x6

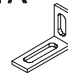
- V** 3x13




x12
- TB**



x1
- TA**



x1
- NA** 4x13



x1

