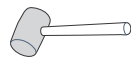


MONTAGEANLEITUNG
INSTRUKCJA MONTAŻOWA

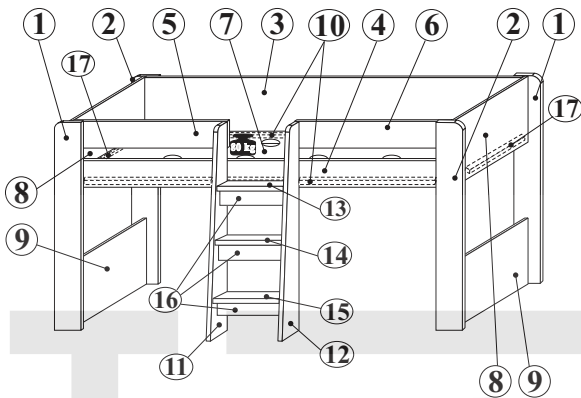


2 Personen
2 Osoby



Max. zulässige Belastungen
von Einlegeböden in kg:
Maksymalne obciążenie półek w kg:

Stärke/Gr. Länge/Dł. mm	Spanplatte/Płyta		
	15	18	22
0<-400			
401<-600	40	40	40
601<-800	24		
801<-1000	15	30	



Achtung:

Matratzen nicht dicker als 146 mm.

Uwaga:

Materac nie może być grubszy niż 146 mm.

Pflegehinweis!

Bitte nur mit einem Staubtuch oder einem feuchten Lappen reinigen.
KEINE scheuernde Putzmittel verwenden!

Wskazówka dotycząca pielęgnacji!
Proszę czyścić tylko suchą lub lekko wilgotną szmatką do kurzu. Nie używać żadnych środków szorstkich!

NR 1

B1 ϕ 8x28 mm x24

B2 ϕ 8x35 mm x22

K2 ϕ 7x70 mm x6

K1 ϕ 7x50 mm x8

C1 ϕ 2 x14

NR 2

L4 x2

L1 x1

NR 3

G17 M6x55 ϕ x24

G6 x24

G7 S4 x1

NR 4

S13 4x35 mm x34

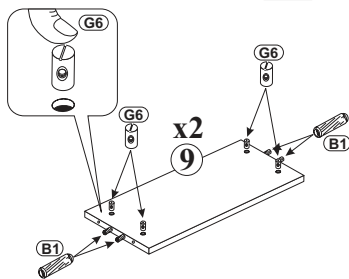
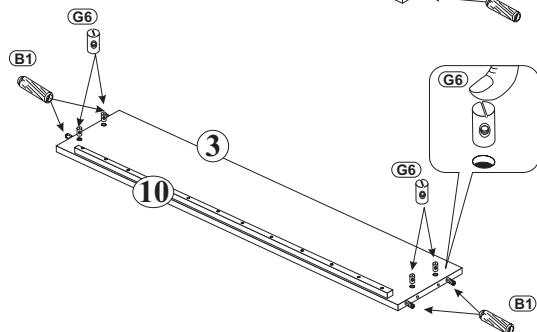
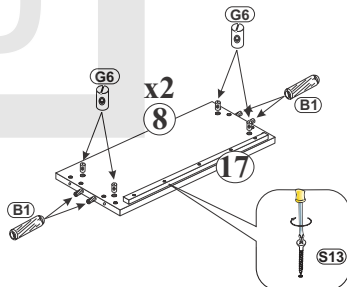
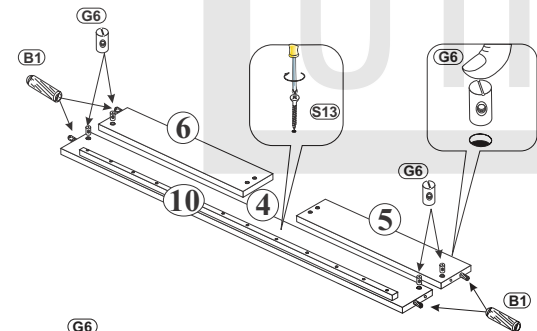
P14 3.5x30 mm x6

1

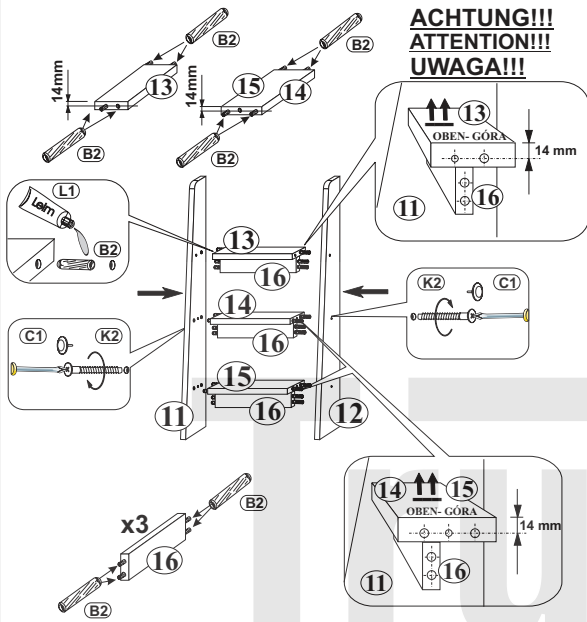
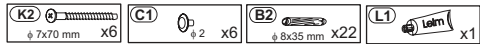
S13 4x35 mm x34

G6 x24

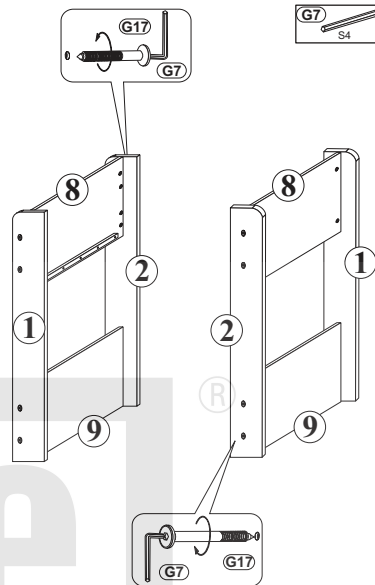
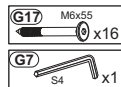
B1 ϕ 8x28 mm x24



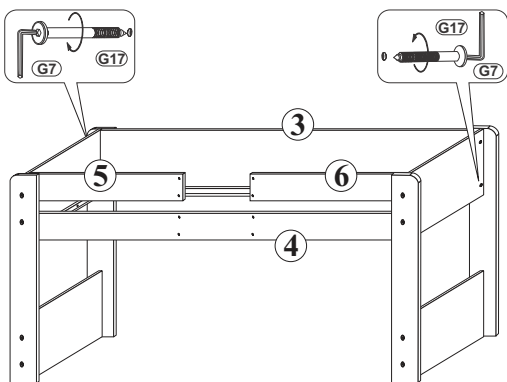
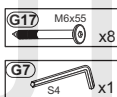
2



3



4



5

