

**MONTAGEANLEITUNG**  
**INSTRUKCJA MONTAŻOWA**

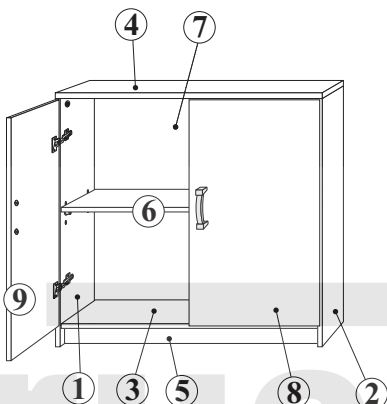
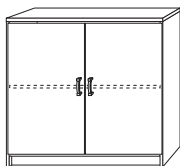
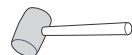
Pflegehinweis!

Bitte nur mit einem Staubtuch oder einem feuchten Lappen reinigen.  
KEINE scheuernde Putzmittel verwenden!

Wskazówka dotycząca pielęgnacji!  
Przeze czyścić tylko suchą lub lekko wilgotną szmatką do kurzu. Nie używać żadnych środków szorstkich!



**2 Personen**  
**2 Osoby**



Max. zulässige Belastungen von Einlegeböden in kg:  
Maksymalne obciążenie półek w kg:

Länge/Dl. mm	Stärke/Gr. Spanplatte/Plyta		
	15	18	22
0<-400	40	40	40
401<-800	24		
601<-800	24		
801<-1000	15	30	



<p><b>NR 1</b></p> <p><b>B1</b> <math>\phi</math> 8x28 mm x8</p> <p><b>J23</b>  x4</p> <p><b>M1</b>  x8</p> <p><b>T1</b>  x8</p> <p><b>W1</b>  x4</p> <p><b>F33</b>  x3</p> <p><b>P13</b>  3.5x13 x12</p>	<p><b>NR 2</b></p> <p><b>U53</b>  x2</p> <p><b>P4</b>  4x25 x4</p>	<p><b>NR 3</b></p> <p><b>Y0</b> <math>\phi</math>15 K60 x4</p> <p><b>D6</b>  H2 x4</p> <p><b>E3</b>  6.3x13 x8</p> <p><b>S8</b>  4x13 x8</p>
<p><b>J22</b>  x1</p>		

**1**

**F33** x3

**M1** x8

**B1**  $\phi$  8x28 mm x8

**D6** H2 x4

**P13** 3.5x13 x12

**T1** x8

**W1** x4

**E3** 6.3x13 x8

**M1** x8

**B1**  $\phi$  8x28 mm x8

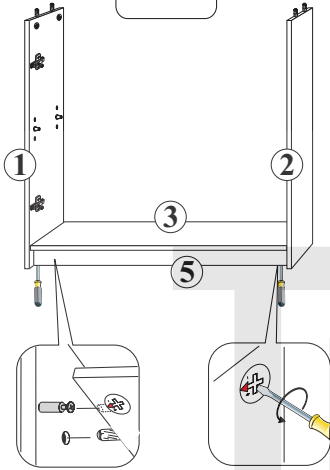
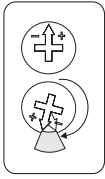
**T1** x8

**W1** x4

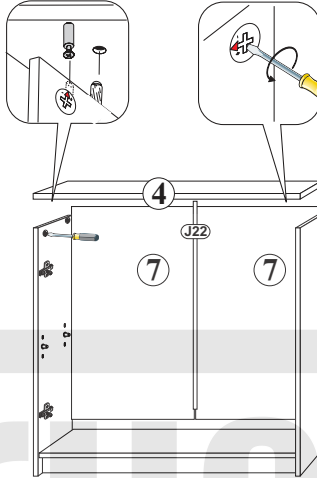
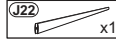
**D6** H2 x4

**E3** 6.3x13 x8

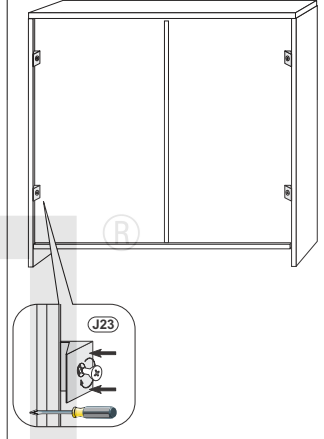
2



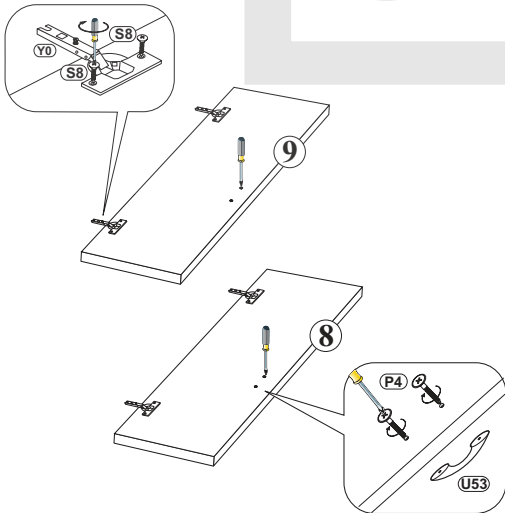
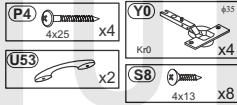
3



4



5



6

