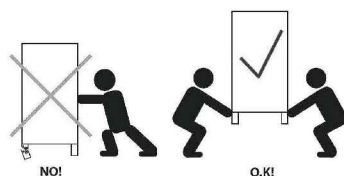
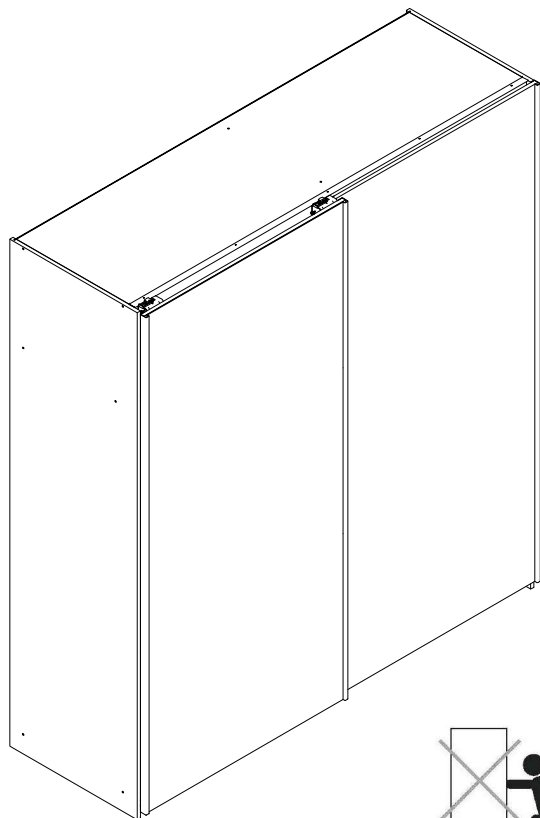
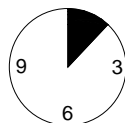


# KAYLA III 200



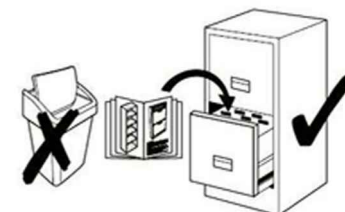
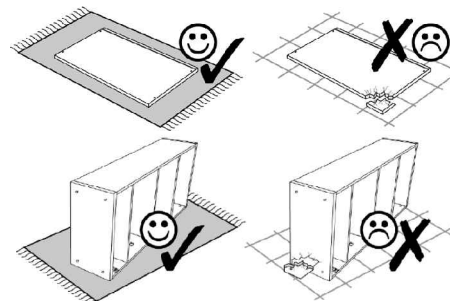
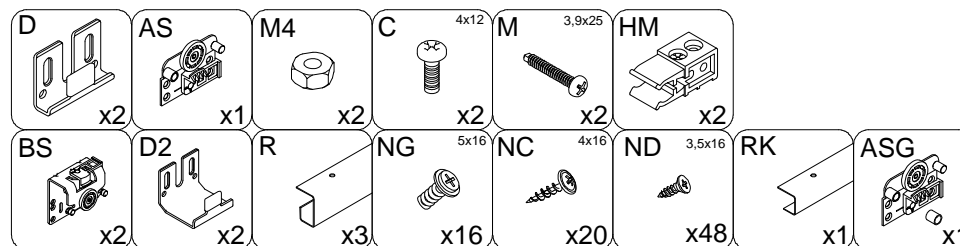
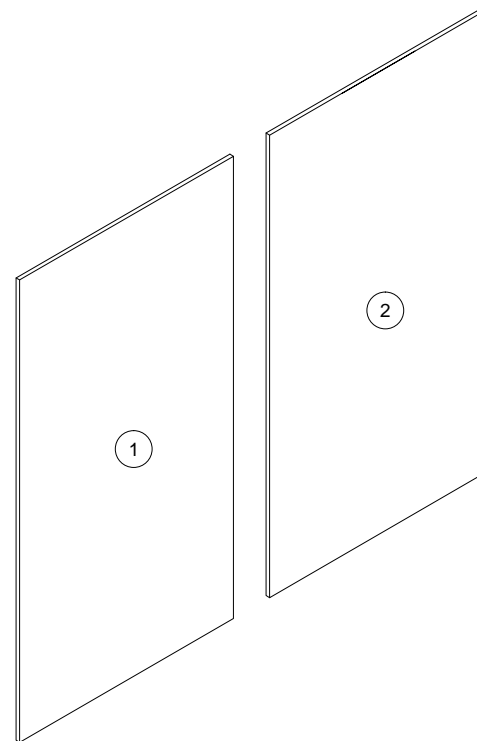
29.03.2017

- |                               |                            |
|-------------------------------|----------------------------|
| Ⓓ Montageanleitung            | ⒸⒺ Assembly Instructions   |
| Ⓕ Notice de montage           | ⒸⒾ Istruzioni di montaggio |
| Ⓖ Handleiding voor de montage | ⒸⒽ Instrukcja montażu      |
| ⒸⒿ Montážní návod             | ⒸⒾ Návod na montáž         |
| Ⓕ Szerelési útmutató          | ⒸⒾ Instrucțiuni de montaj  |
| ⒸⒿ Montaj talimati            | ⒸⒾ Инструкции по монтажу   |

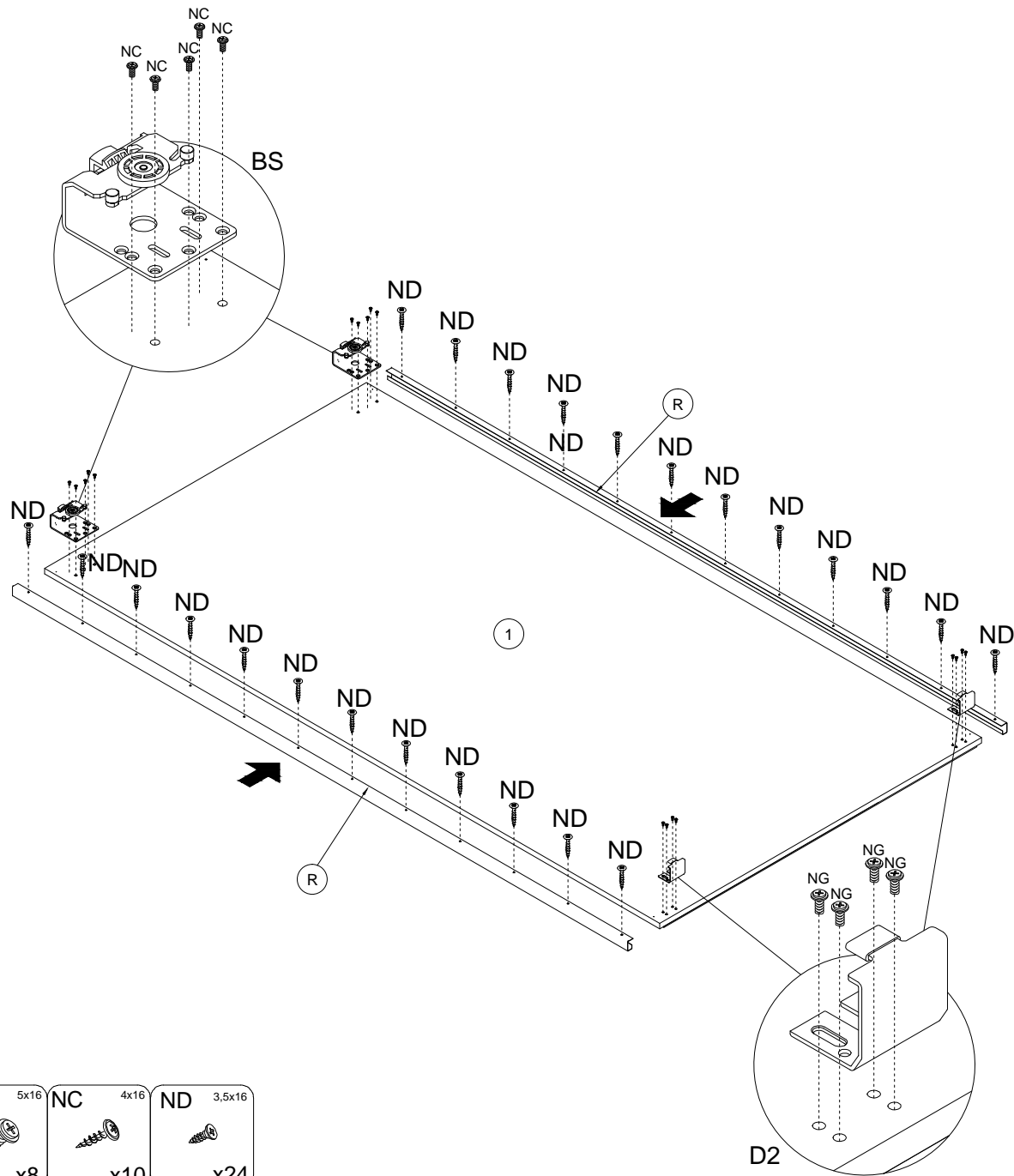


2-2,5

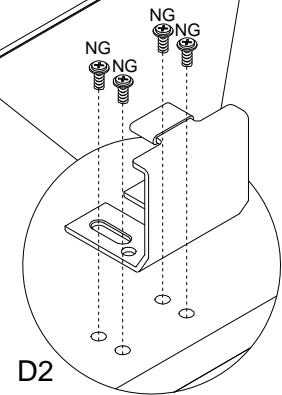
1

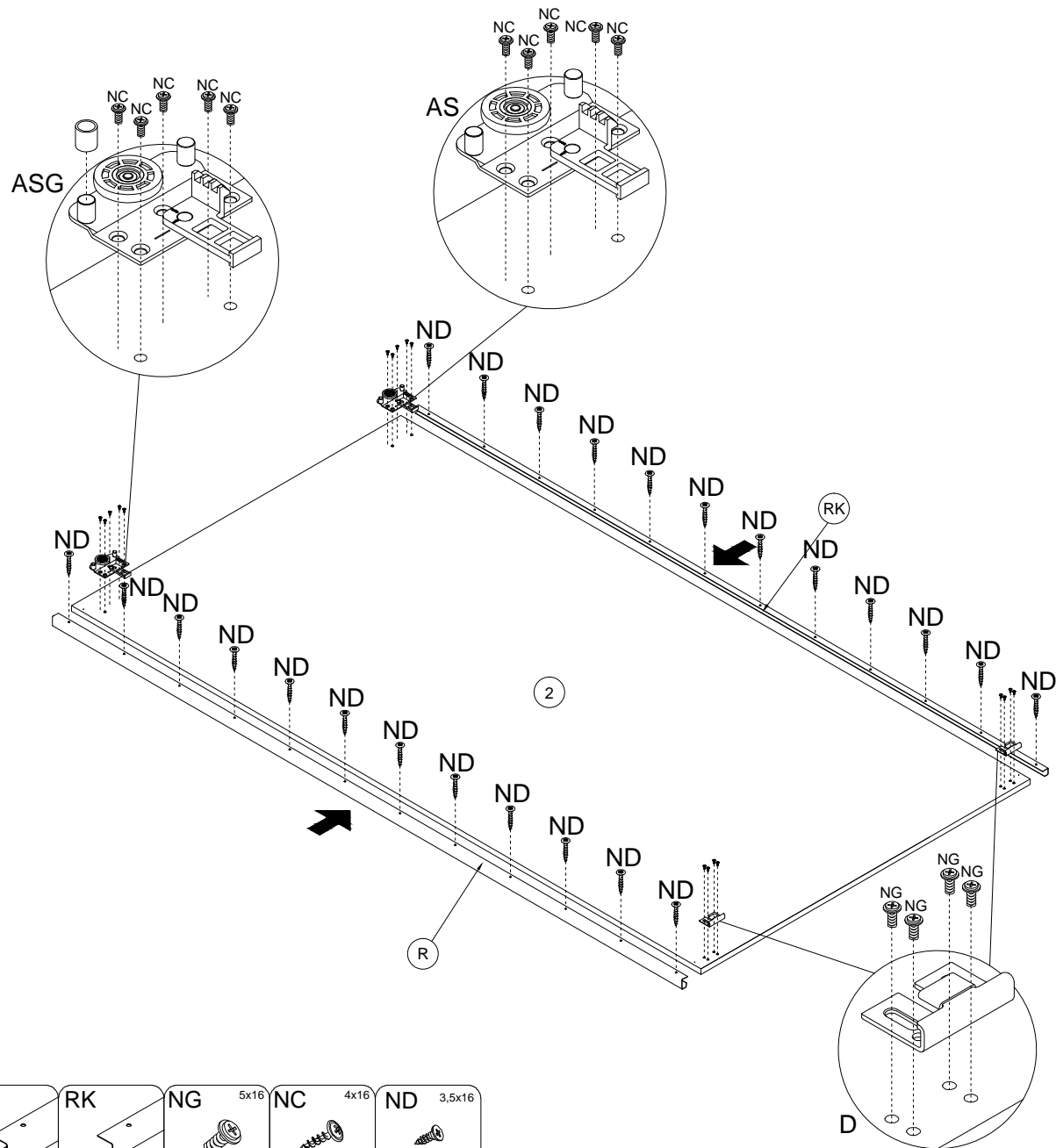


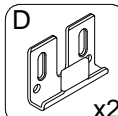
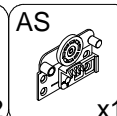
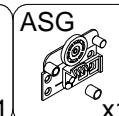
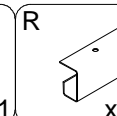
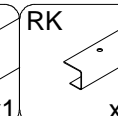
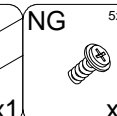
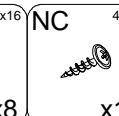
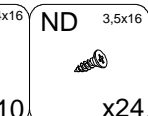
2

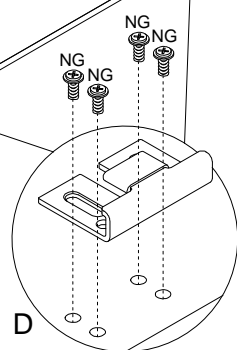


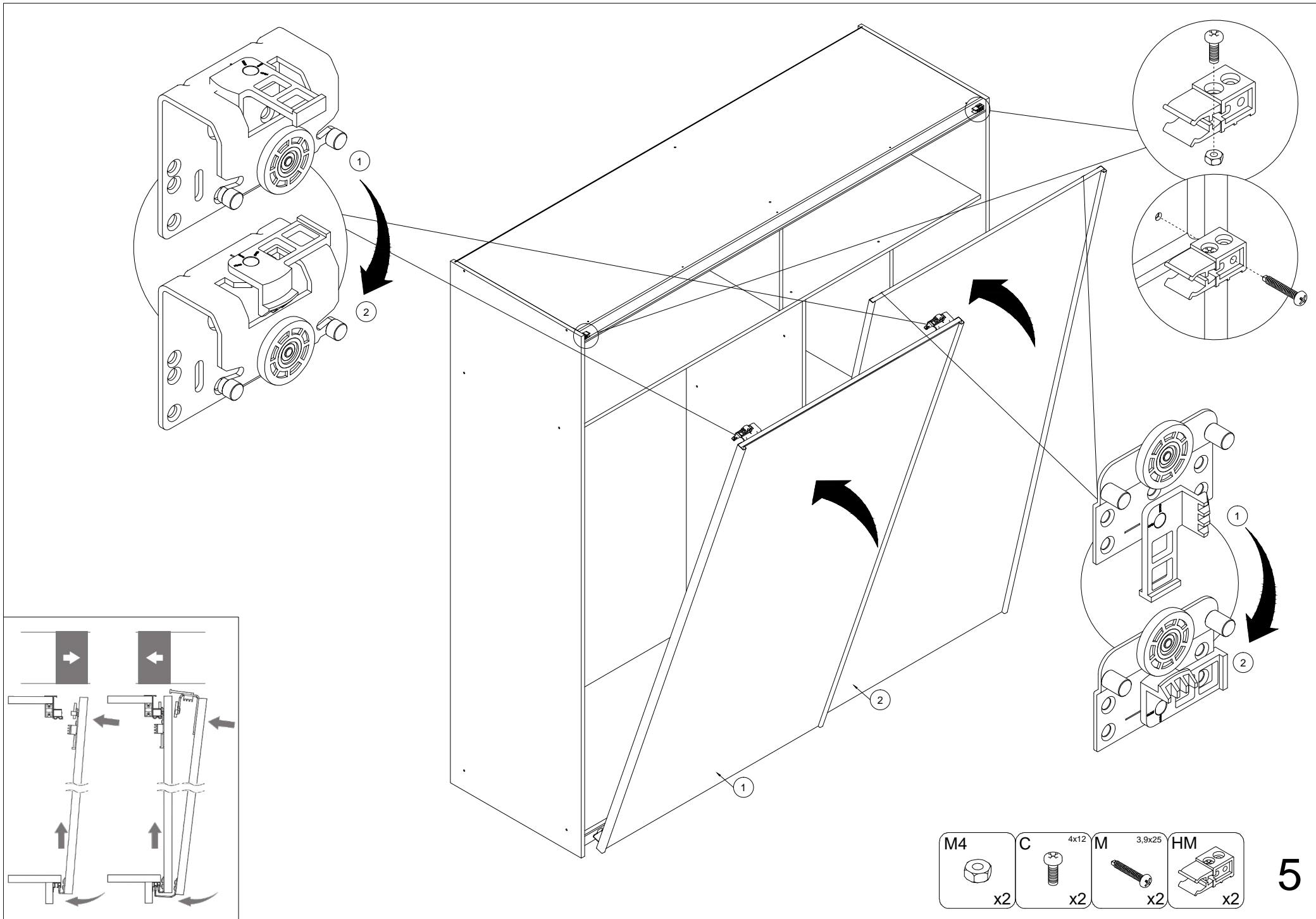
BS	D2	R	NG 5x16	NC 4x16	ND 3,5x16
x2	x2	x2	x8	x10	x24









							
x2	x1	x1	x1	x1	5x16 x8	4x16 x10	3,5x16 x24





- |   |   |   |   |
|---|---|---|---|
| M4  | C 4x12  | M 3,9x25  | HM  |
|  |  |  |  |
| x2  | x2  | x2  | x2  |