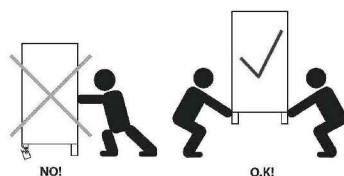
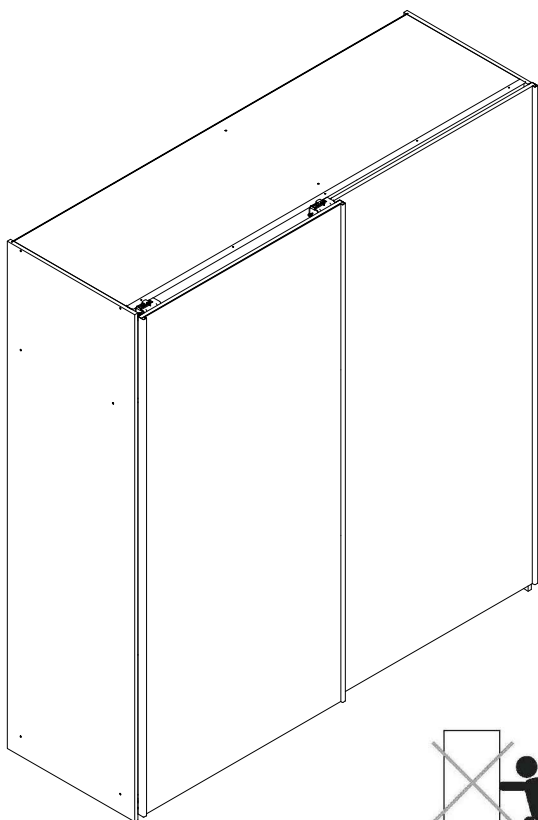
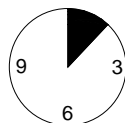
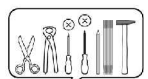


KAYLA IV 200 korpus



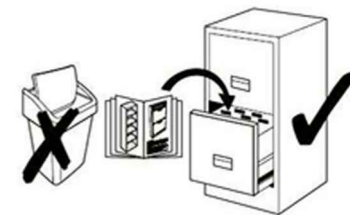
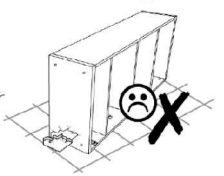
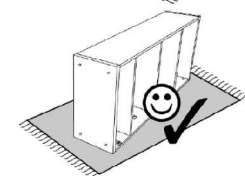
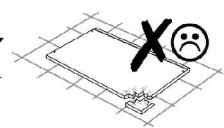
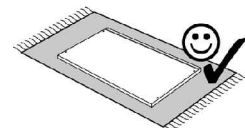
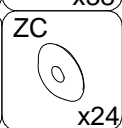
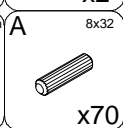
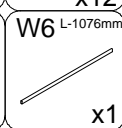
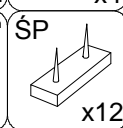
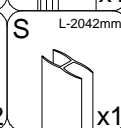
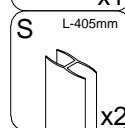
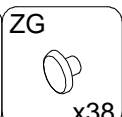
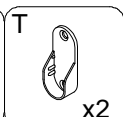
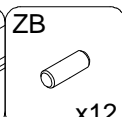
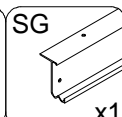
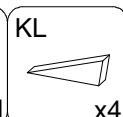
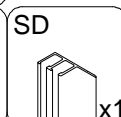
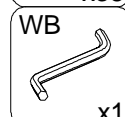
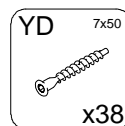
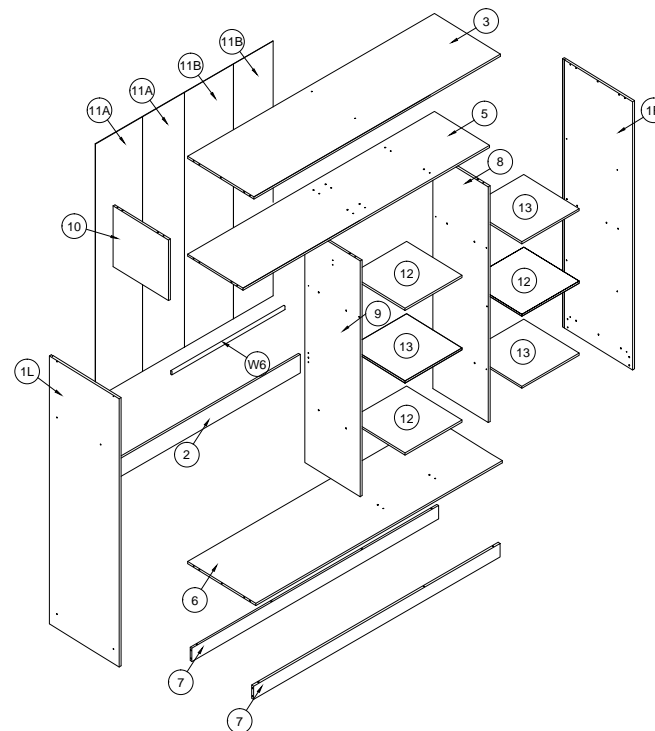
29.03.2017

- | | |
|----------------------------------|------------------------------|
| (D) Montageanleitung | (GB) Assembly Instructions |
| (FR) Notice de montage | (IT) Istruzioni di montaggio |
| (NL) Handleiding voor de montage | (PL) Instrukcja montażu |
| (CZ) Montážní návod | (SK) Návod na montáž |
| (HU) Szerelési útmutató | (RO) Instrucțiuni de montaj |
| (TR) Montaj talimatı | (RU) Инструкции по монтажу |



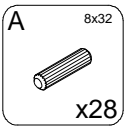
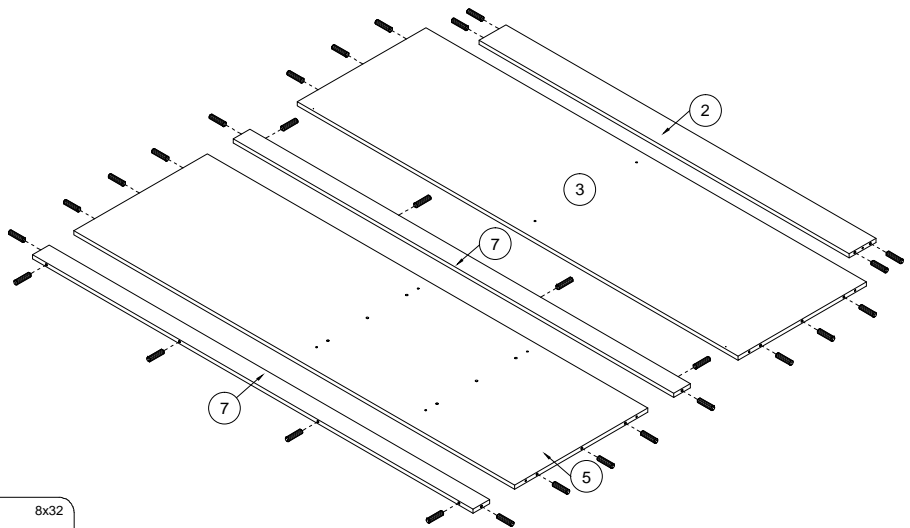
2-2,5

1

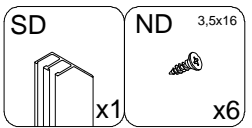
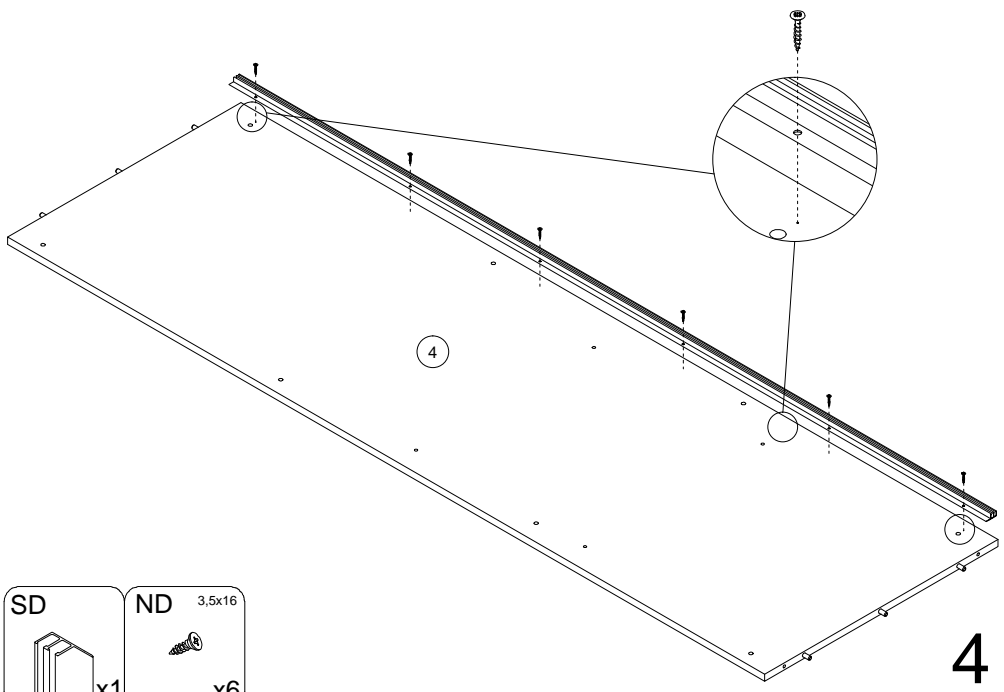


2

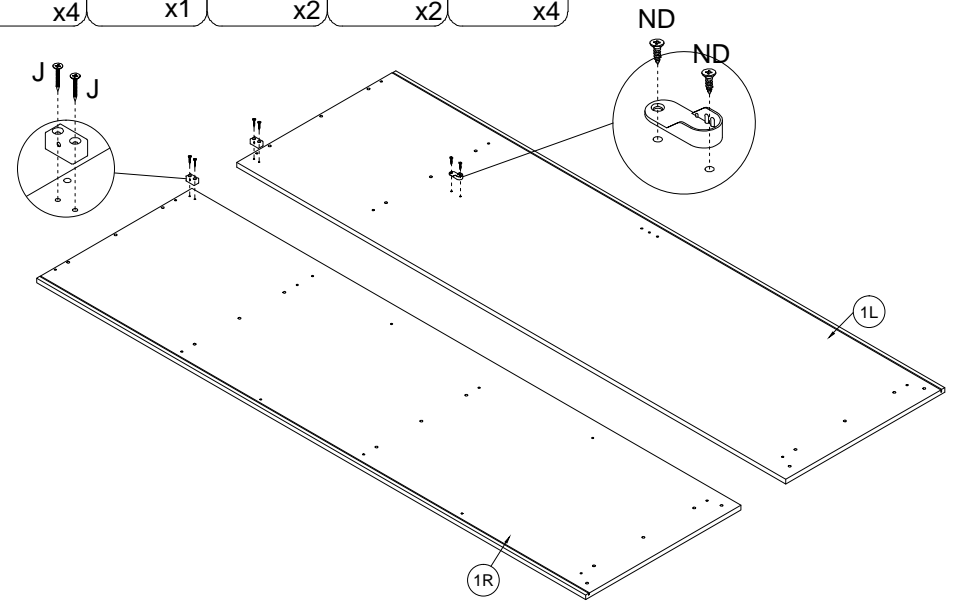
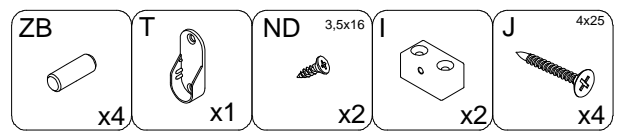
3



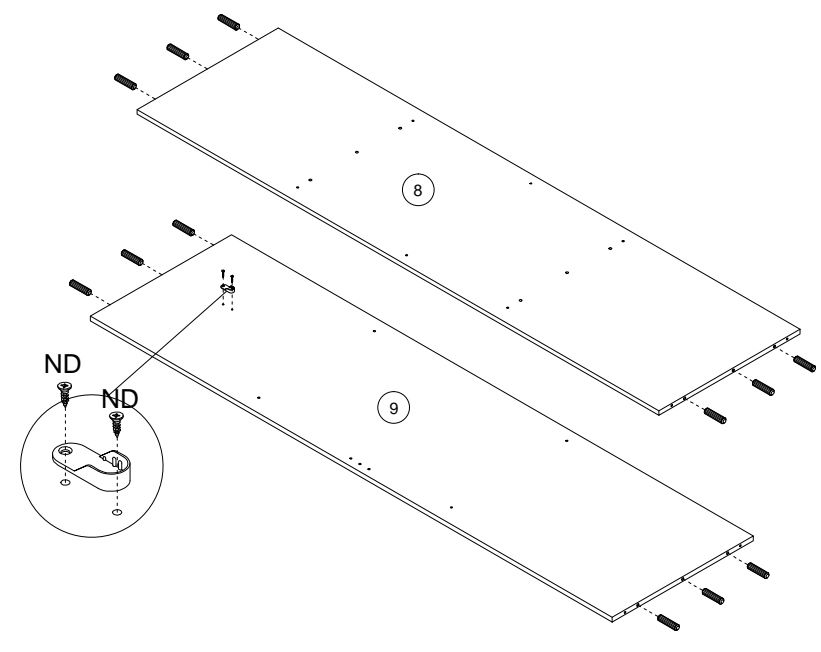
4



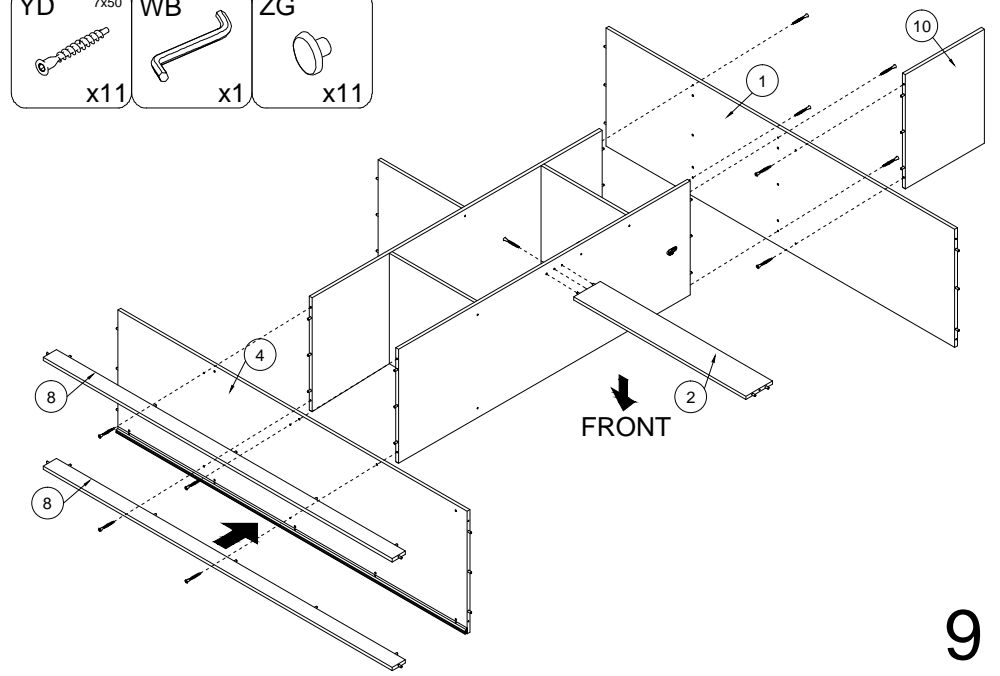
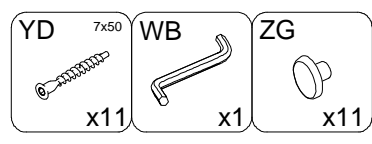
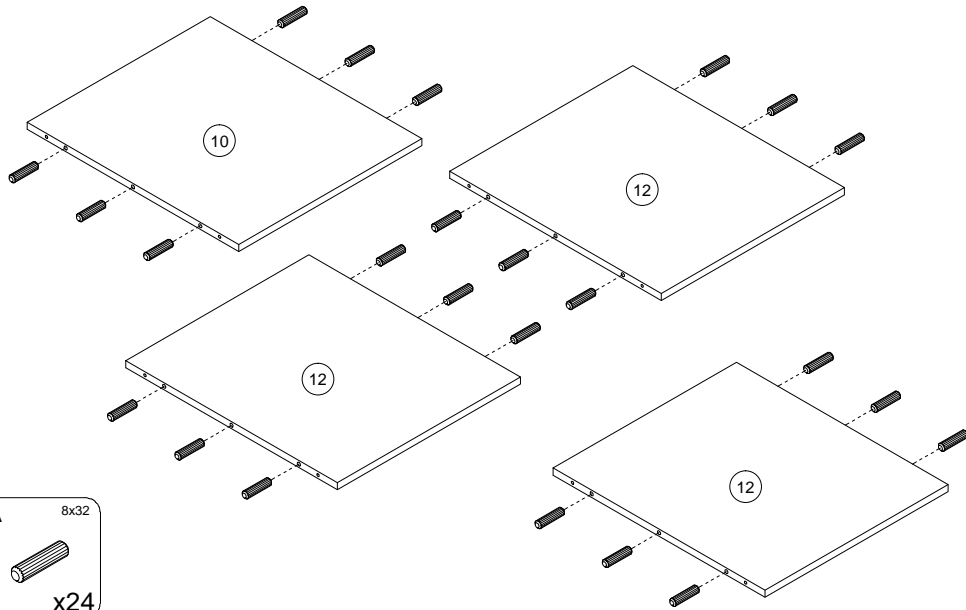
5



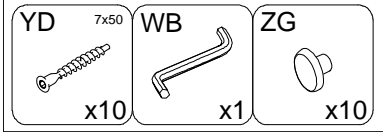
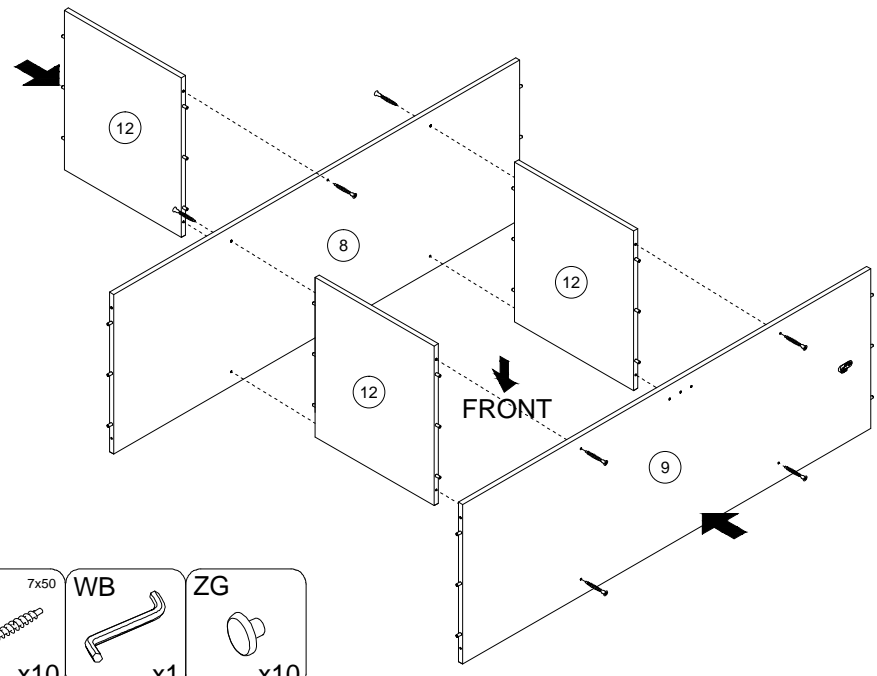
6



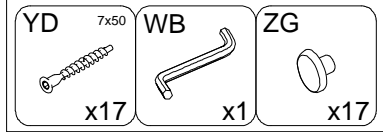
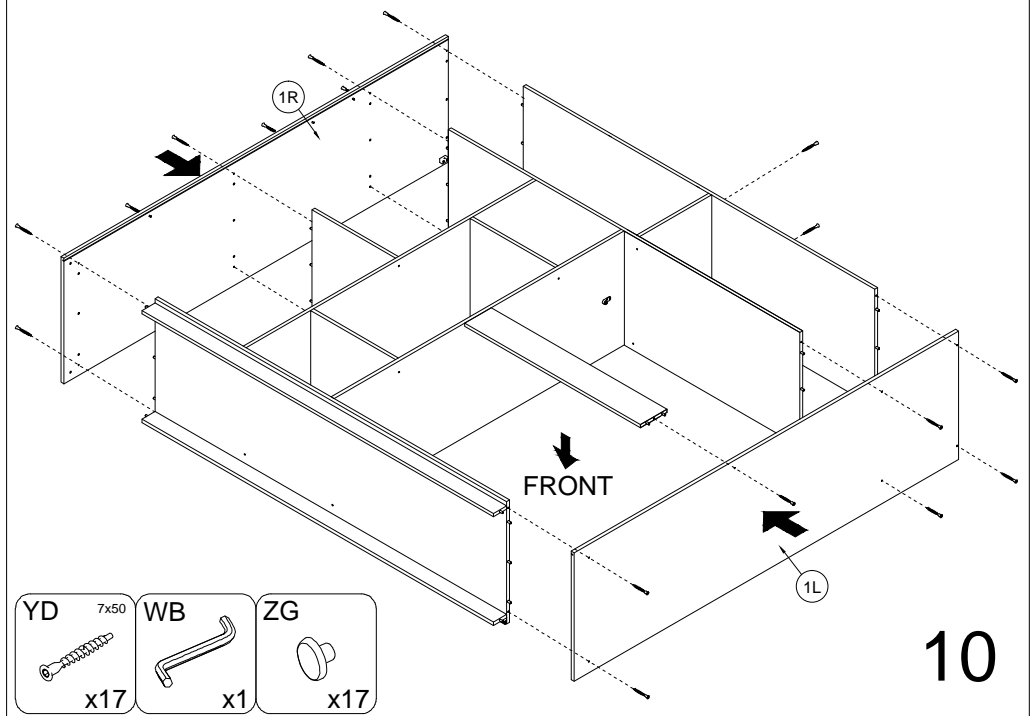
7



9



8



10

