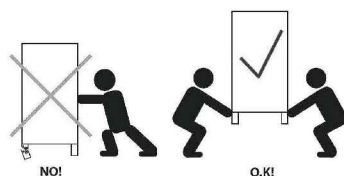
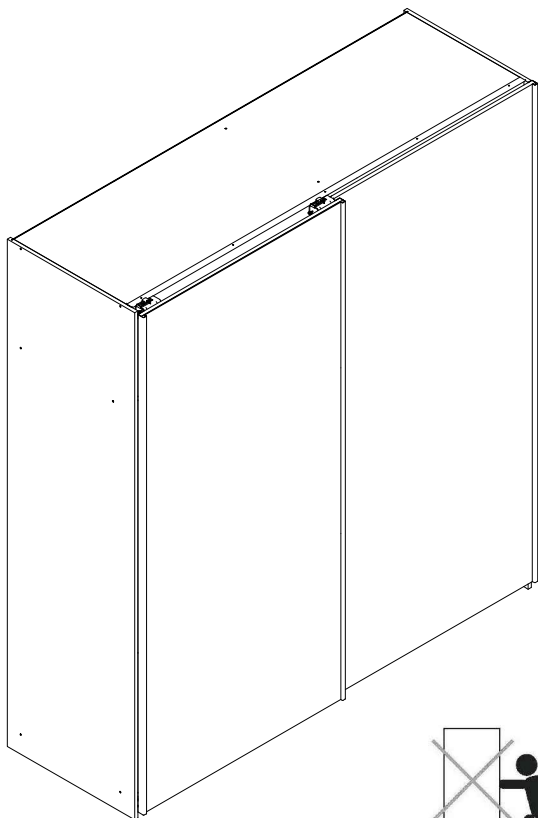
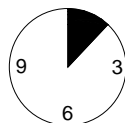
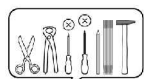


# KAYLA VIII 200



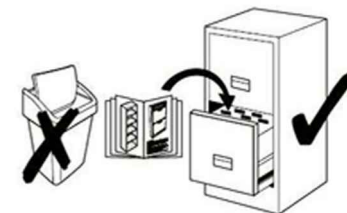
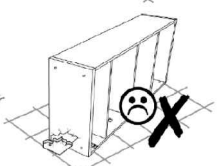
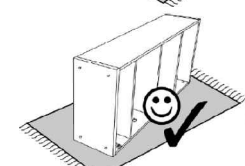
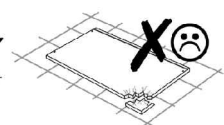
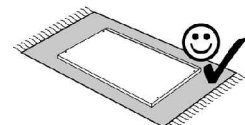
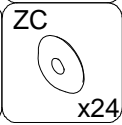
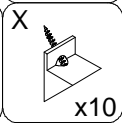
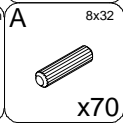
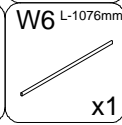
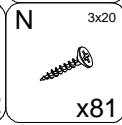
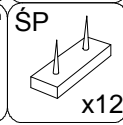
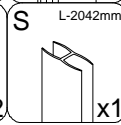
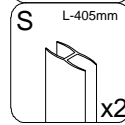
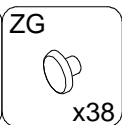
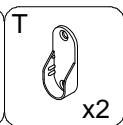
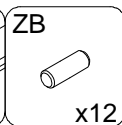
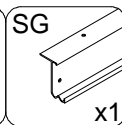
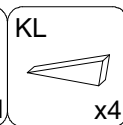
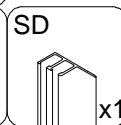
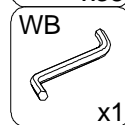
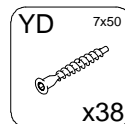
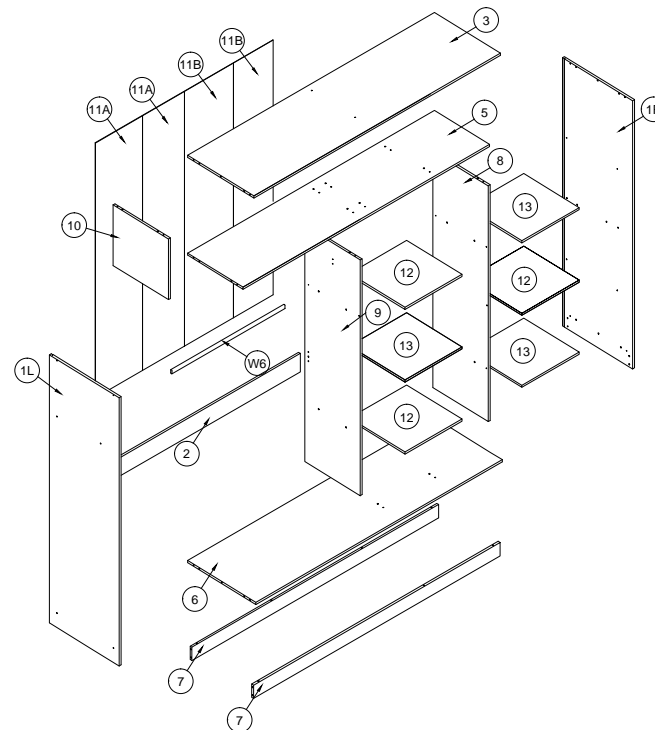
29.03.2017

- |                                  |                              |
|----------------------------------|------------------------------|
| (D) Montageanleitung             | (GB) Assembly Instructions   |
| (FR) Notice de montage           | (IT) Istruzioni di montaggio |
| (NL) Handleiding voor de montage | (PL) Instrukcja montażu      |
| (CZ) Montážní návod              | (SK) Návod na montáž         |
| (HU) Szerelési útmutató          | (RO) Instrucțiuni de montaj  |
| (TR) Montaj talimatı             | (RU) Инструкции по монтажу   |



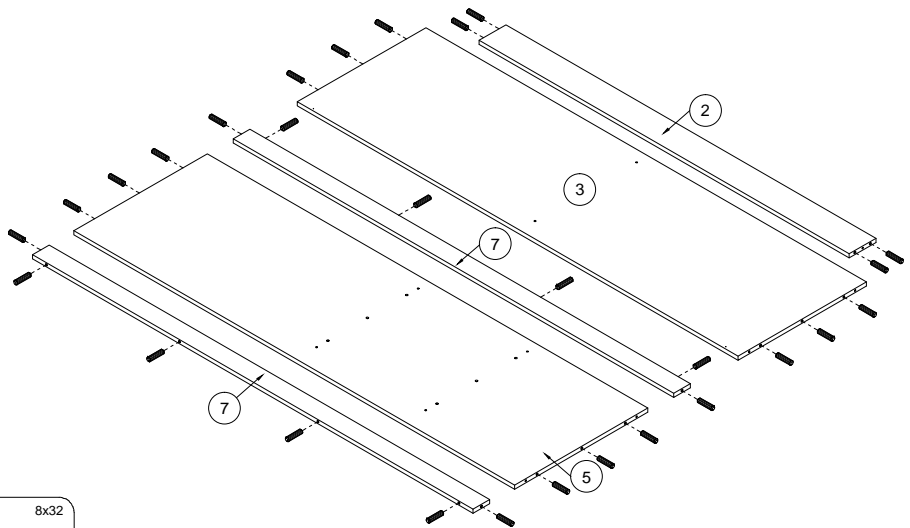
2-2,5

1



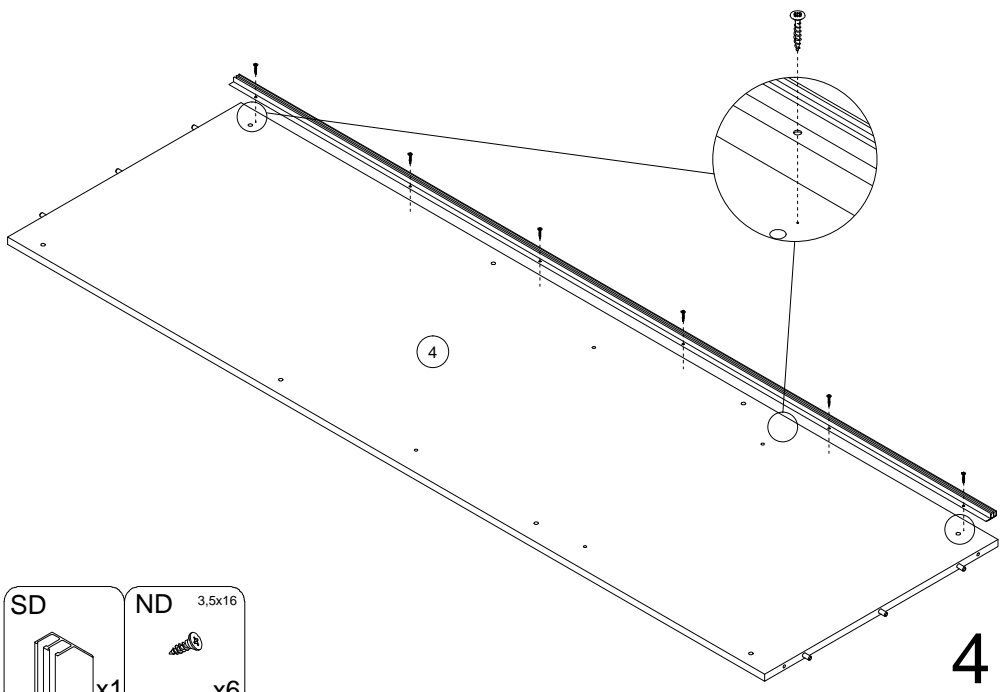
2

3



A 8x32  
x28

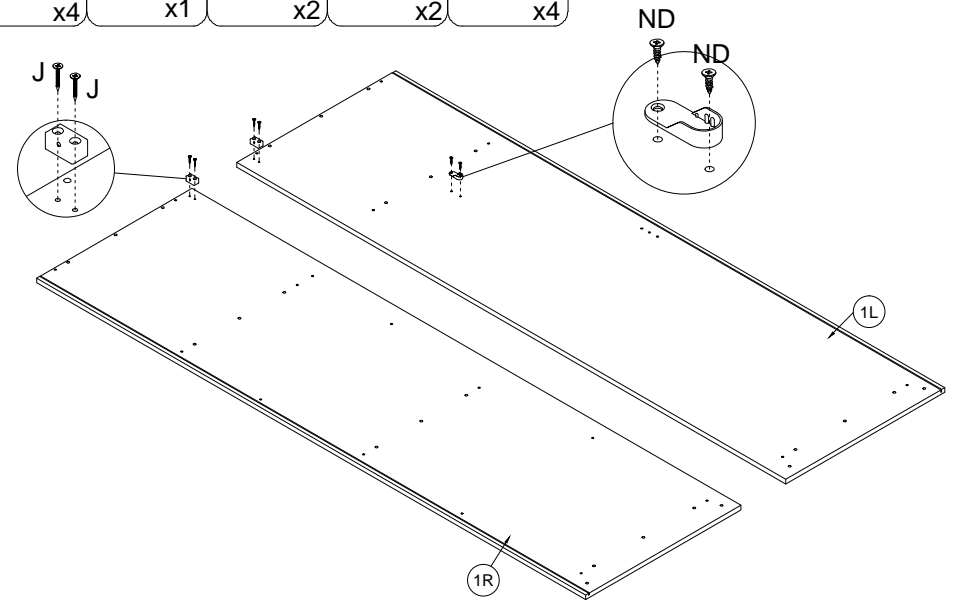
4



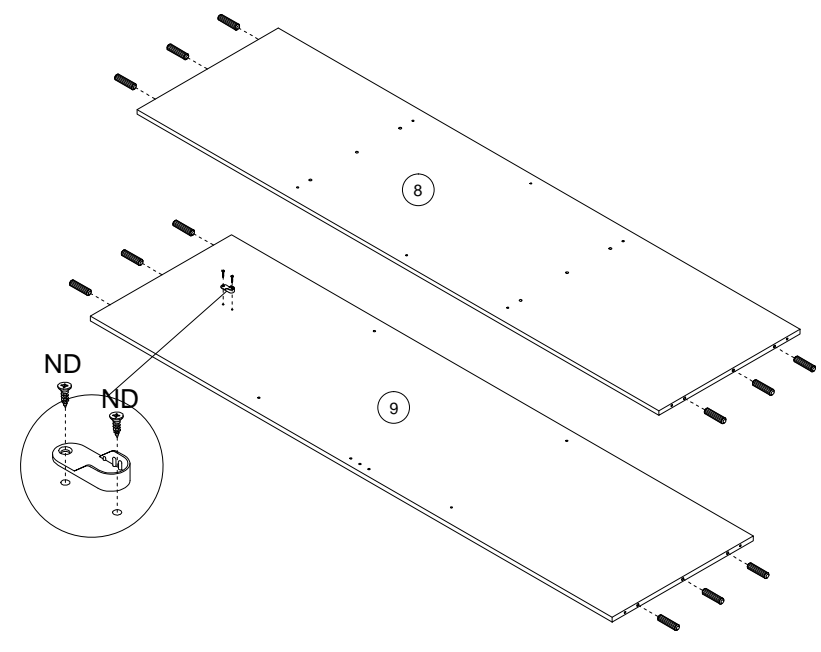
SD x1 ND 3.5x16 x6

5

ZB x4 T x1 ND 3.5x16 x2 I x2 J 4x25 x4

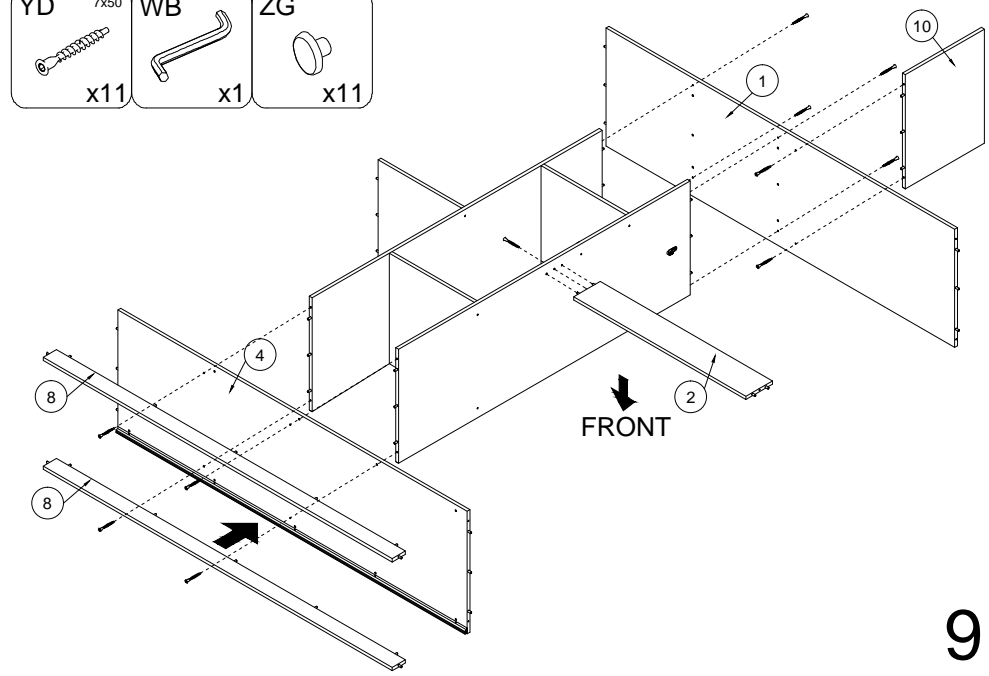
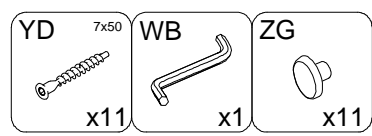
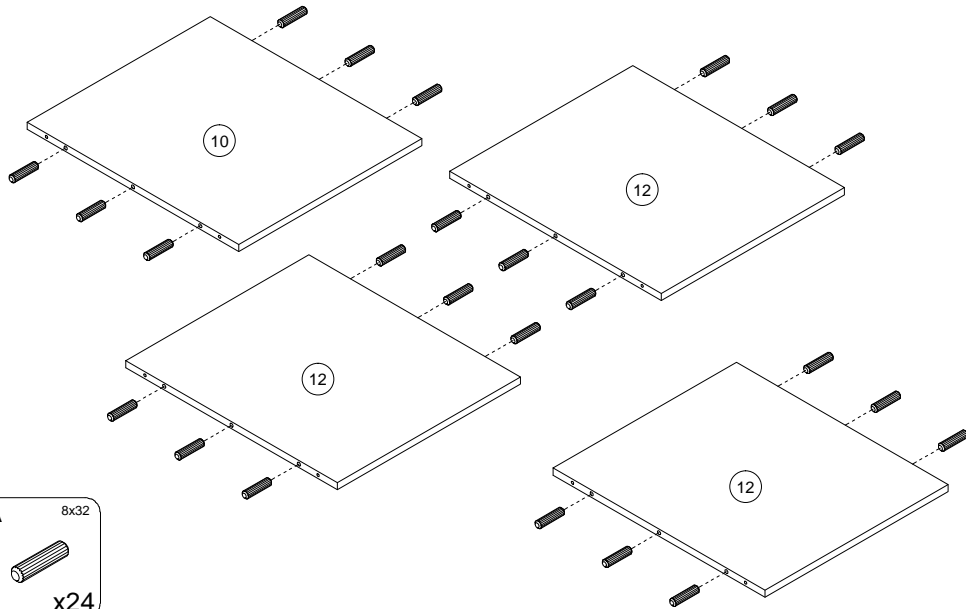


6

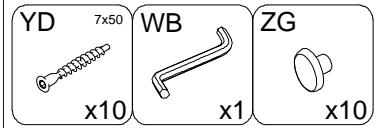
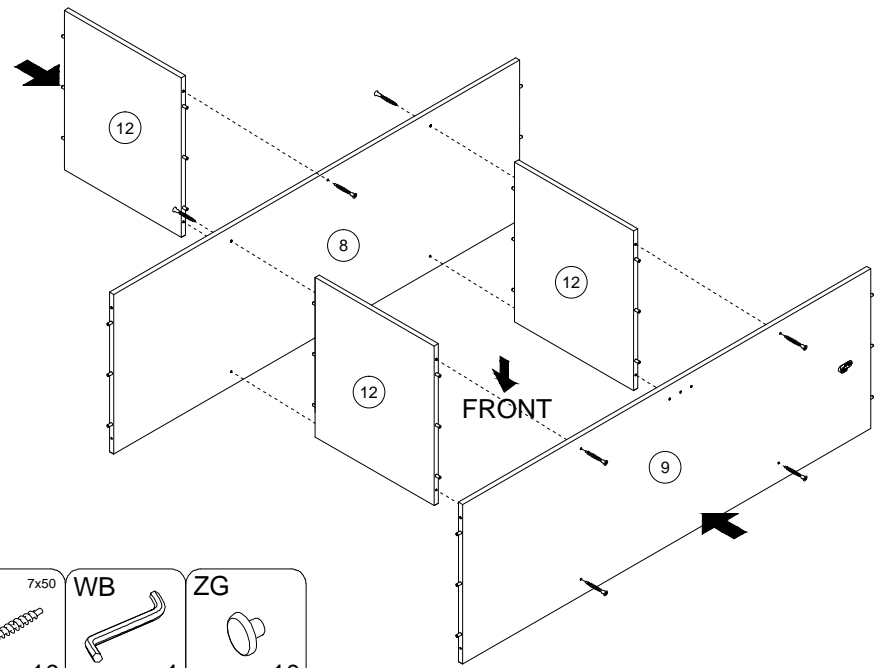


A 8x32 x12 ND 3.5x16 x2 T x1

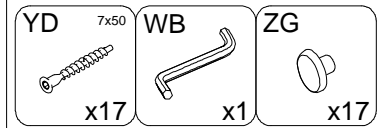
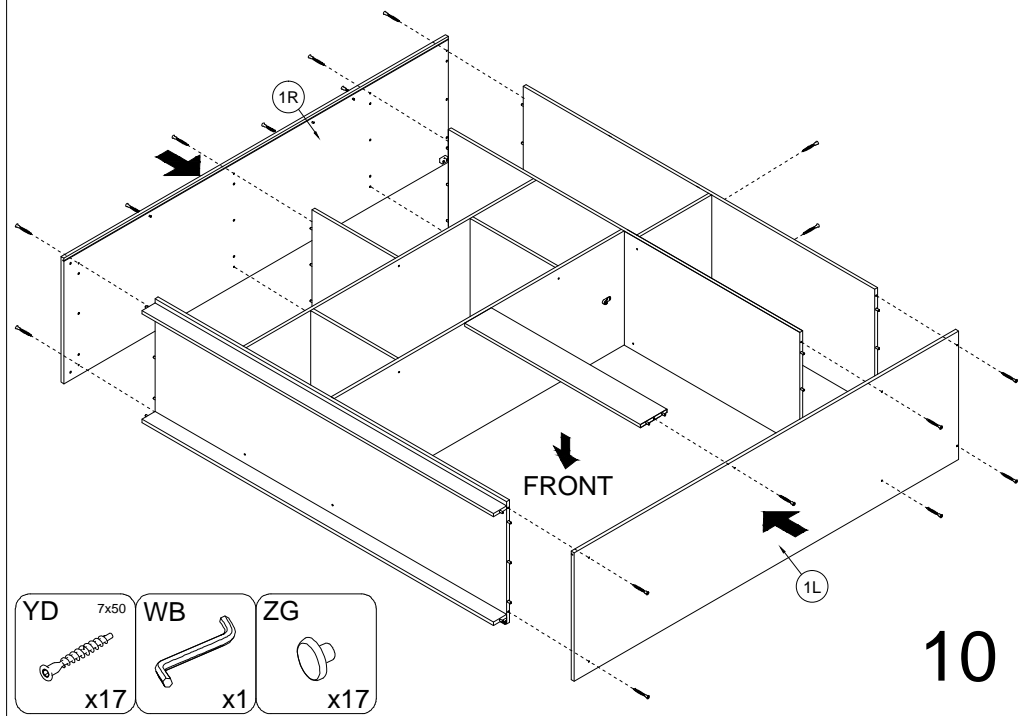
7



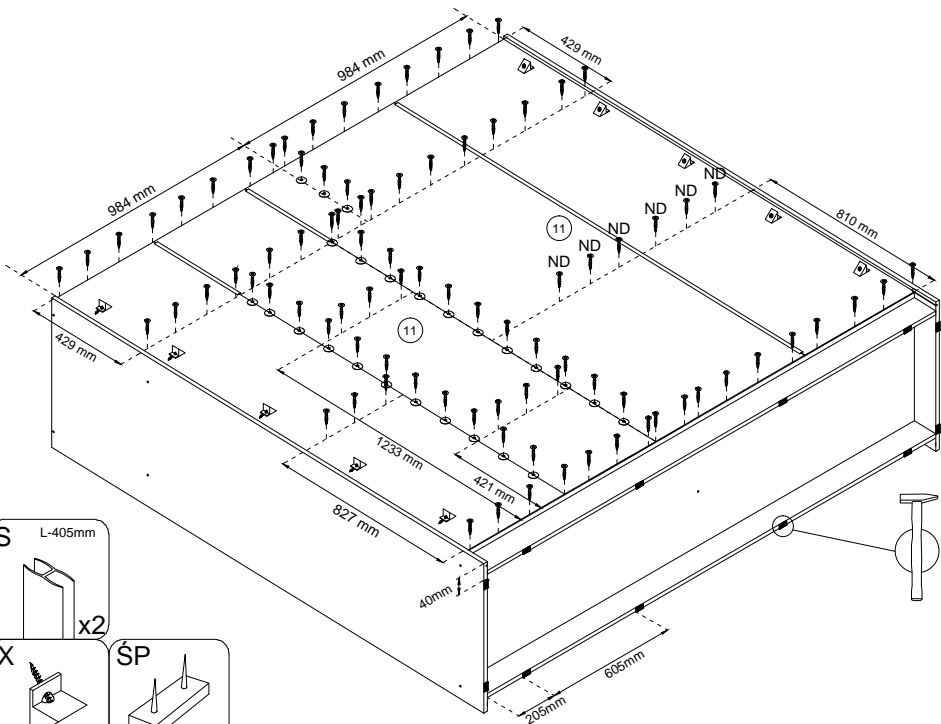
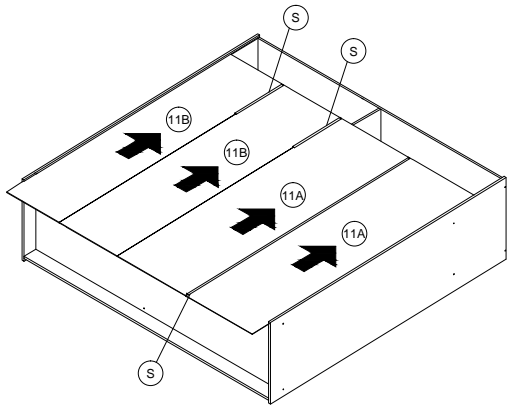
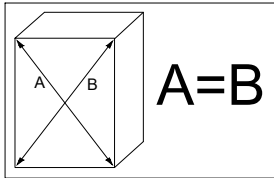
9



8

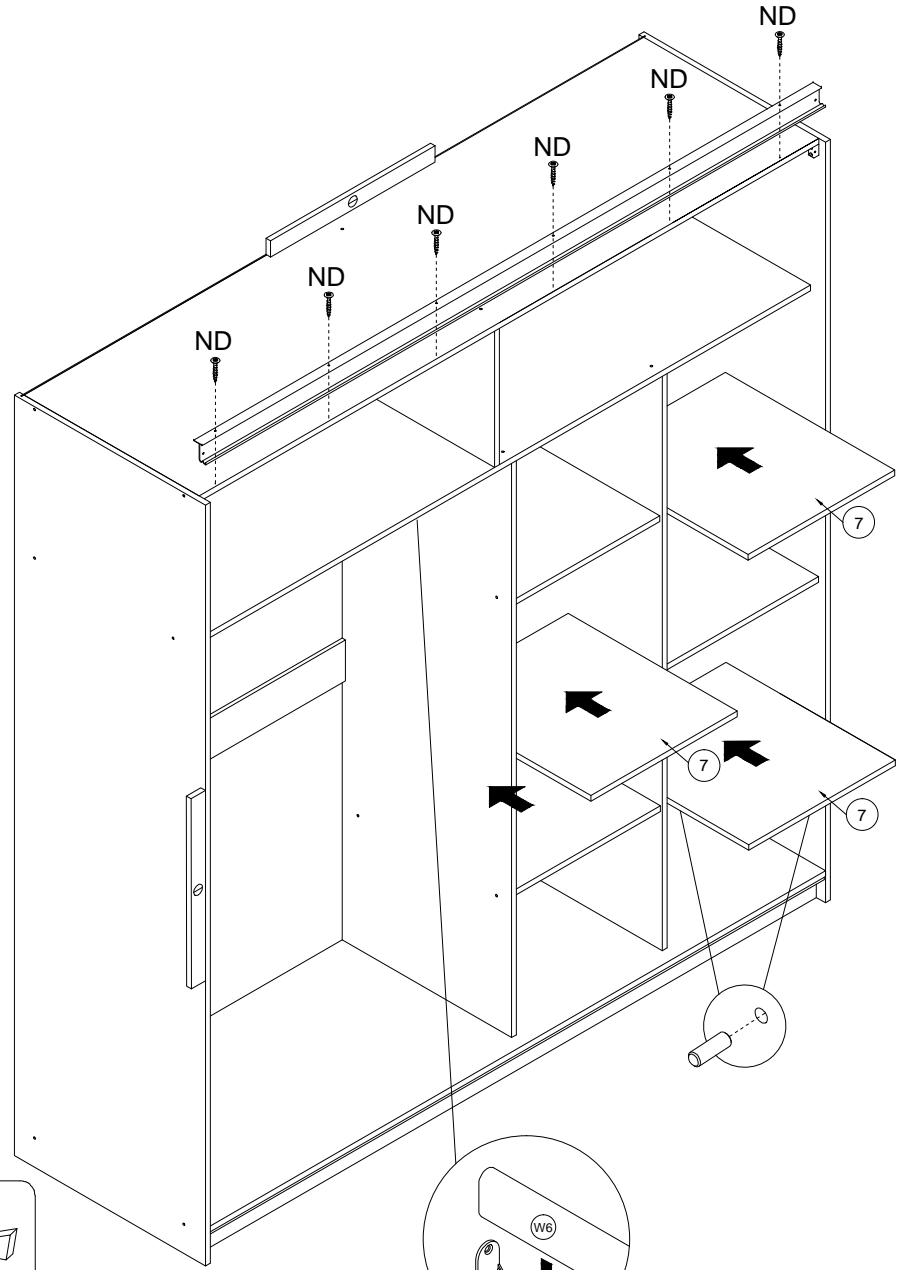


10



- S L-405mm x2
- X x10
- SP x12
- ZC x24
- S L-1645mm x1
- N 3x20 x70
- ND 3,5x16 x66

11



- KL x4
- SG x1
- W6 L-997mm x1
- ND 3,5x16 x6
- ZB x12

12