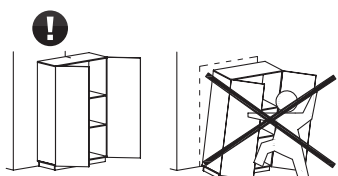
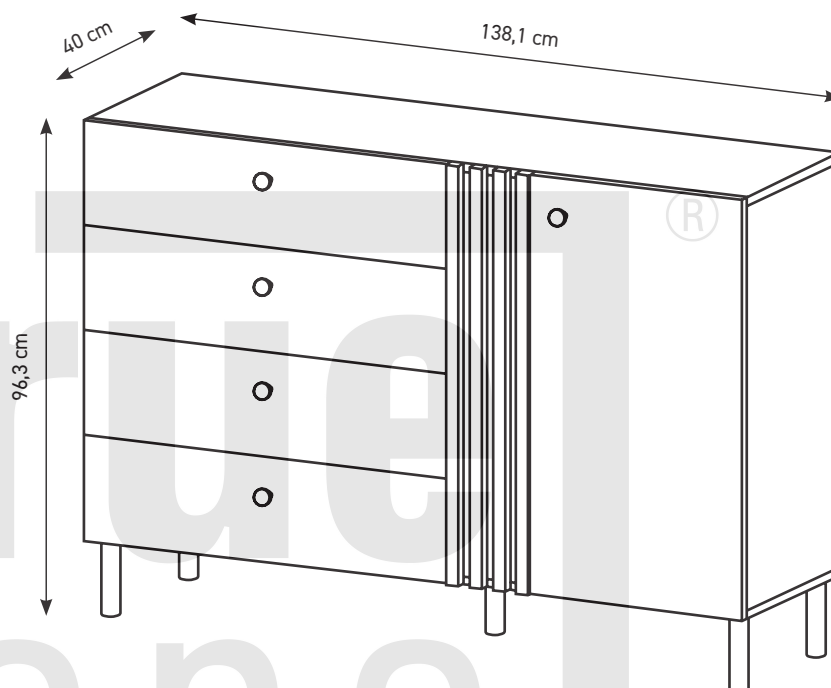
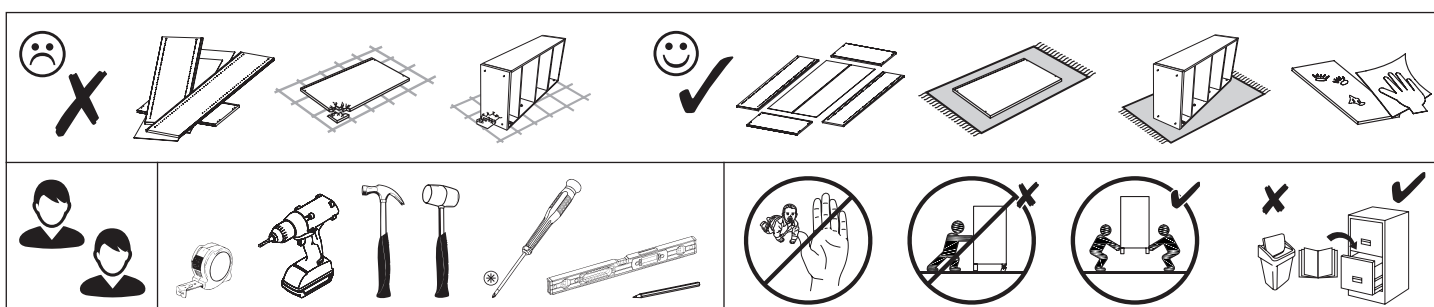


- PL Instrukcja montażu  
 D Montageanleitung  
 NL Handleiding voor de montage  
 TR Montaj talimatı  
 F Notice de montage  
 CZ Montážní návod  
 HU Szerelési útmutató  
 GB Assembly instructions  
 RU Инструкция по монтажу  
 IT Istruzioni di montaggio  
 SK Návod na montáž  
 RO Instrucțiuni de montaj  
 ES Instrucciones de montaje



2022-08-16





**PL** Przed rozpoczęciem montażu mebla wszystkie elementy należy sprawdzić czy nie są uszkodzone. W przypadku wykrycia uszkodzenia elementu należy odstąpić od montażu mebla i złożyć reklamację. Montaż produktu w oparciu o uszkodzone elementy oznacza akceptację ich stanu przez Kupującego, co powoduje, że reklamacja uszkodzonych elementów nie będzie uznawana.

Nie wolno przekraczać podanych maksymalnych wartości obciążenia. W innym przypadku można mebel uszkodzić lub zniszczyć.

Przed zawieszeniem mebla, lub przymocowaniem go do ściany (w celu zabezpieczenia przed przewróceniem), sprawdź wcześniej rodzaj i wytrzymałość ściany. Dobierz odpowiednie kotki i wkręty do rodzaju ściany. W przypadku wątpliwości skontaktuj się ze specjalistą. Montaż musi zostać wykonany przez osobę kompetentną.

**D** Vor Beginn der Möbelmontage sollten alle Elemente auf Beschädigungen überprüft werden. Wenn ein Element des Produkts beschädigt ist, installieren Sie das Produkt bitte nicht und reichen Sie eine Beschwerde ein. Die Installation des Produkts auf der Grundlage der beschädigten Elemente bedeutet, dass der Käufer seinen Zustand akzeptiert, was bedeutet, dass die Beschwerde über beschädigte Elemente nicht akzeptiert wird.

Überschreiten Sie die angegebenen Maximalbelastungen nicht. Andernfalls kann das Möbelstück beschädigt oder zerstört werden.

Bevor Sie ein Möbelstück an einer Wand aufhängen oder befestigen (um es gegen Umkippen zu sichern), prüfen Sie Art und Tragfähigkeit der Wand. Wählen Sie für die Wand geeigneten Dübel und Schrauben. Im Zweifelsfall kontaktieren Sie bitte einen Fachmann. Die Montage muss durch eine sachkundige Person ausgeführt werden.

**F** Avant de commencer l'assemblage du meuble, tous les éléments doivent être vérifiés pour détecter tout dommage. Si un élément du produit est endommagé, veuillez ne pas installer le produit et déposer une plainte. L'installation du produit sur la base des éléments endommagés signifie que l'acheteur accepte leur état, ce qui signifie que la réclamation d'éléments endommagés ne sera pas acceptée.

Ne dépassez pas les charges maximum indiquées. Sinon, le meuble peut être endommagé ou détruit.

Avant de suspendre le meuble ou de le fixer au mur (dans le but d'éviter un renversement), vérifiez au préalable le type et la résistance du mur. Utilisez les chevilles et les vis adaptées au type de mur. En cas de doute, veuillez contacter un spécialiste. Le montage doit être réalisé par une personne compétente.

**CZ** Před zahájením montáže nábytku je třeba zkontrolovat poškození všech prvků. Pokud je některý prvek produktu poškozen, zdržte se instalace produktu a podejte stížnost. Instalace výrobku na základě poškozených prvků znamená, že kupující akceptuje jejich stav, což znamená, že reklamacie poškozených prvků nebude uznána.

Nepřekračujte uvedené maximální zatížení. V opačném případě může dojít k poškození nebo zničení nábytku.

Před zavěšením nábytku nebo jeho připevněním ke zdi (za účelem zajištění před převrácením) dříve zkontrolujte druh a odolnost stěny. Vyberte k druhu stěny vhodné hmoždinky a šrouby. V případě pochybností kontaktujte specialistu. Montáž musí být provedena kompetentní osobou.

**HU** A bútorszerelés megkezdése előtt ellenőrizni kell az összes elem sérülését. Ha a termék bármely eleme megsérült, kérjük, tartózkodjon a termék telepítésétől és nyújtson be panaszt. A termék sérült elemek alapján történő felszerelése azt jelenti, hogy a Vevő elfogadja azok állapotát, ami azt jelenti, hogy a sérült elemek igényét nem fogadják el.

A megadott maximális terhelési értékeket nem szabad túllépni. Ellenkező esetben a bútor megsérülhet vagy megsemmisülhet.

A bútor felfüggesztése illetve falhoz való rögzítése (megakadályozván ezzel eldőléseinek lehetőségét) előtt ellenőrizze a fal fajtáját és szilárdságát. Megfelelő, a falhoz illő tipliket és csavarokat használjon. Ha kétsége támadna, konzultáljon szakemberrel. A felszerelést csakis egy hozzáértő szakember végezheti el.

**GB** Before starting the furniture assembly, all elements should be checked for damage. If any element of the product is damaged, please refrain from installing the product and file a complaint. Installation of the product on the basis of the damaged elements means the Buyer's acceptance of their condition, which means that the complaint of damaged elements will not be accepted.

The specified maximum load values must not be exceeded. Otherwise, the piece of furniture may be damaged or destroyed.

Before suspending or fixing furniture to the wall (in order to prevent falling over), check the type and strength of the wall. Select wall plugs and screws appropriate for the given type of the wall. In the case of doubts, contact a specialist. The installation must be performed by a competent person.

**SK** Pred začatím montáže nábytku by sa mali skontrolovať všetky prvky, či nie sú poškodené. Ak je niektorý prvok výrobku poškodený, neinštalujte výrobok a reklamujte ho. Inštalácia produktu na základe poškodených prvkov znamená, že Kupujúci akceptuje ich stav, čo znamená, že reklamácia poškodených prvkov nebude akceptovaná.

Uvedené hodnoty maximálneho zaťaženia nesmú byť prekročené. V opačnom prípade môže dôjsť k poškodeniu alebo zničeniu nábytku.

Pred zavesením nábytku alebo jeho pripavením na stenu (za účelom zaistenia pred prevrátením) predtým skontrolujte druh a odolnosť steny. Vyberte k druhu steny vhodné hmoždinky a skrutky. V prípade pochybností kontaktujte špecialistu. Montáž musí byť vykonaná kompetentnou osobou.

**RU** Перед началом сборки мебели следует проверить все элементы на предмет повреждений. Если какой-либо элемент продукта поврежден, пожалуйста, воздержитесь от установки продукта и подайте жалобу. Установка товара на поврежденные элементы означает, что Покупатель принимает их состояние, а значит, претензии по поврежденным элементам не принимаются.

Указанные максимальные значения нагрузки не должны превышаться. В противном случае предмет мебели может быть поврежден или уничтожен.

Перед подвешиванием мебели или ее креплением к стене (для защиты от падений) проверьте предварительно тип и прочность стены. Подберите соответствующие типу стены дюбели и шурупы. При возникновении сомнений свяжитесь со специалистом. Монтаж должен проводиться компетентным лицом.

**IT** Prima di iniziare l'assemblaggio del mobile, tutti gli elementi dovrebbero essere controllati per danni. Se qualche elemento del prodotto è danneggiato, astenersi dall'installare il prodotto e presentare un reclamo. L'installazione del prodotto sulla base degli elementi danneggiati implica l'accettazione da parte dell'Acquirente della loro condizione, il che significa che il reclamo per elementi danneggiati non sarà accettato.

I valori di carico massimo specificati non devono essere superati. In caso contrario, il mobile potrebbe essere danneggiato o distrutto.

Prima di appendere i mobili, oppure attaccarli al muro (per proteggerli da ribaltamenti), verifica prima la tipologia e resistenza del muro. Scegli i tasselli e viti più adatti per il tipo di muro. In caso di dubbi contattare uno specialista. Il montaggio deve essere fatto da una persona competente.

**NL** Voordat u met de meubelmontage begint, moeten alle elementen op schade worden gecontroleerd. Als een onderdeel van het product beschadigd is, installeer het dan niet en dien een klacht in. Installatie van het product op basis van de beschadigde elementen betekent dat de koper hun staat accepteert, wat betekent dat de claim voor beschadigde elementen niet wordt geaccepteerd.

Overschrijd de aangegeven maximale belastingen niet. Anders kan het meubelstuk worden beschadigd of vernield.

Voordat u het meubel ophangt of bevestigt tegen de muur (om het te beschermen tegen omvallen) dient u het type en de duurzaamheid van deze muur na te kijken. Maak gebruik van pluggen en schroeven die geschikt zijn voor het type muur. Neem in geval van twijfels contact op met een specialist. De assemblage dient te worden uitgevoerd door iemand met kennis van zaken.

**TR** Mobilya montajına başlamadan önce tüm elemanlarda hasar olup olmadığını kontrol edilmelidir. Ürünün herhangi bir parçası hasar görmüşse, lütfen ürünü kurmayın ve şikayete bulunun. Ürünün hasarlı elemanlar bazında montajı, Alıcının durumunu kabul ettiği anlamına gelir, bu da hasarlı elemanlar için talep kabul edilmeceği anlamına gelir.

Belirtilen azami yük değerini aşmayın, aksi takdirde mobilya parçaları zarar görebilir veya kullanılamaz hale gelebilir.

Mobilyayı duvara asmadan veya montaj etmeden önce (devrilmesini önlemek için) duvarın türünü ve dayanıklılığını kontrol edin. Duvara uygun dübelleri ve vidaları seçin. Emin olamadığınız durumda bir uzman ile iletişime geçin. Kurulum yetkili bir kişi tarafından yapılmalıdır.

**RO** Înainte de a începe asamblarea mobilierului, toate elementele trebuie verificate pentru a nu se deteriora. Dacă vreun element al produsului este deteriorat, vă rugăm să vă abțineți de la instalarea produsului și să depuneți o reclamație. Instalarea produsului pe baza elementelor deteriorate înseamnă acceptarea de către Cumpărător a stării lui, ceea ce înseamnă că reclamația privind elementele deteriorate nu va fi acceptată.

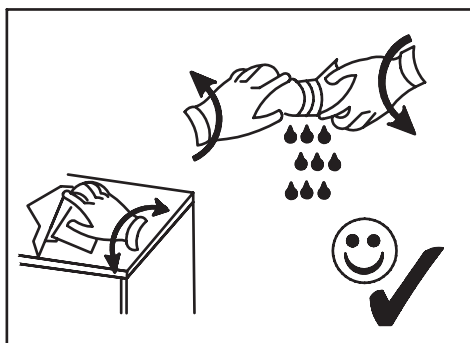
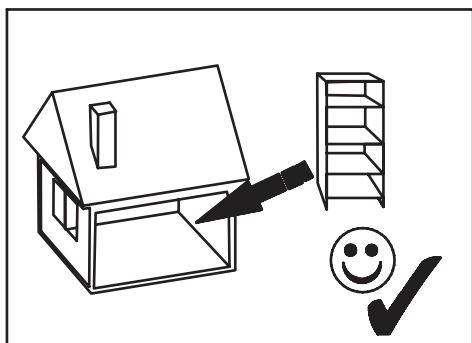
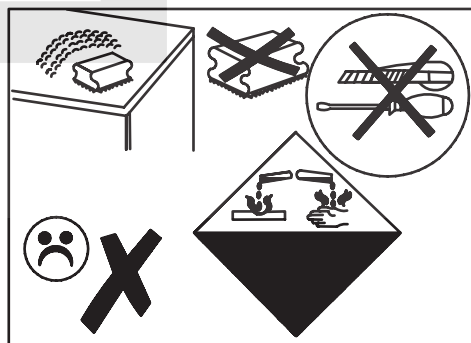
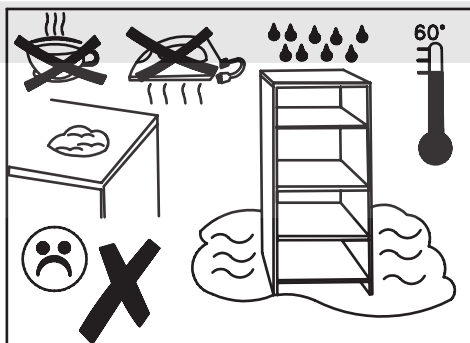
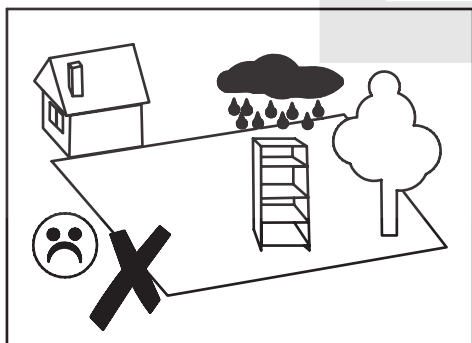
Valoriile maxime de sarcină specificate nu trebuie depășite. În caz contrar, piesa de mobilier poate fi deteriorată sau distrusă.

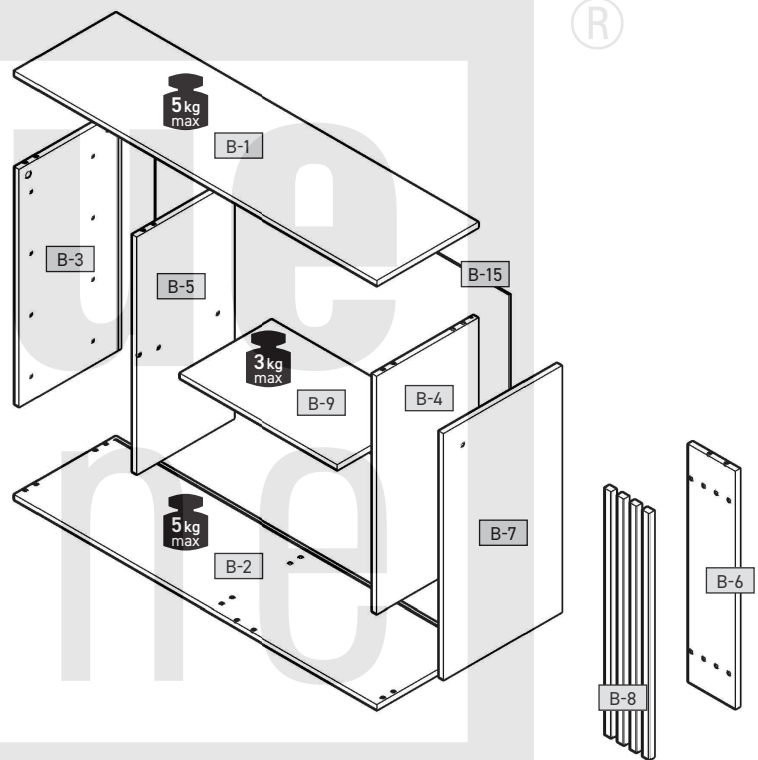
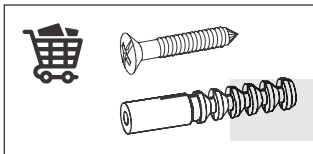
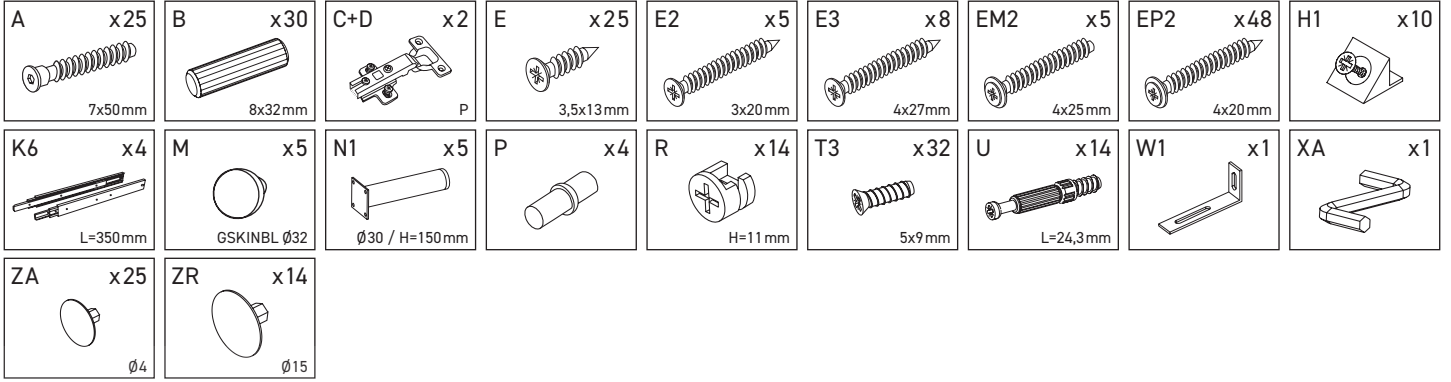
Înainte de suspendarea unei piese de mobilier sau atașarea acestuia la perete (pentru a preveni bascularea), verificați în prealabil tipul și gradul de rezistență a peretelui. Montați diblurile și șuruburile adecvate pentru tipul de perete. În caz de îndoieli, consultați un specialist. Instalarea trebuie să fie efectuată de către o persoană competentă.

**ES** Antes de comenzar el montaje de los muebles, todos los elementos deben comprobarse en busca de daños. Si algún elemento del producto está dañado, absténgase de instalar el producto y presente una queja. La instalación del producto sobre la base de los elementos dañados supone la aceptación por parte del Comprador de su estado, por lo que no se aceptará la reclamación de elementos dañados.

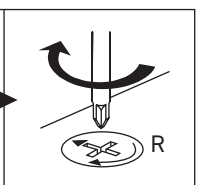
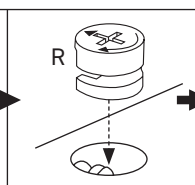
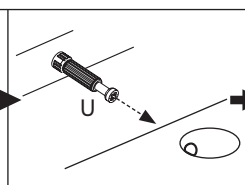
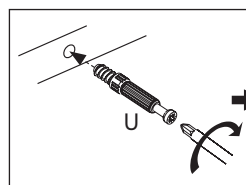
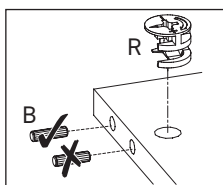
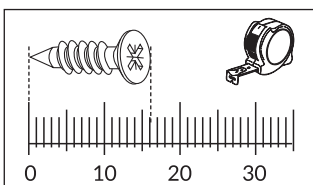
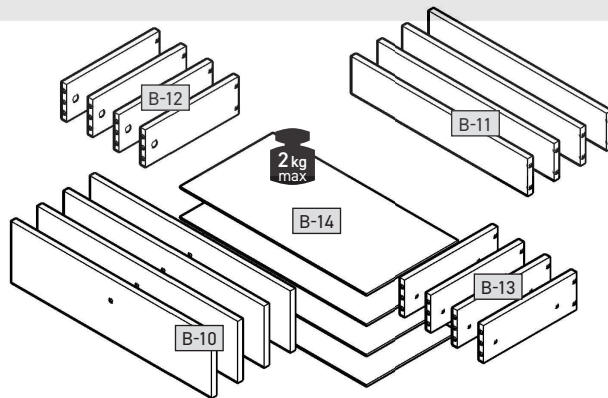
No se deben exceder los valores de carga máxima especificados. De lo contrario, el mueble puede dañarse o destruirse.

Antes de colgar o fijar el mueble en el muro (a fin de proteger contra el vuelco del mueble), compruebe de antemano la naturaleza y la resistencia de la pared. Seleccione tacos y tornillos adecuados para el tipo de la pared. En caso de duda, consulte a un especialista, debiendo efectuar este montaje una persona competente.



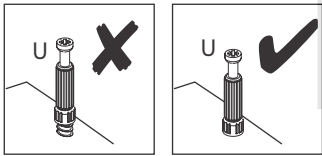
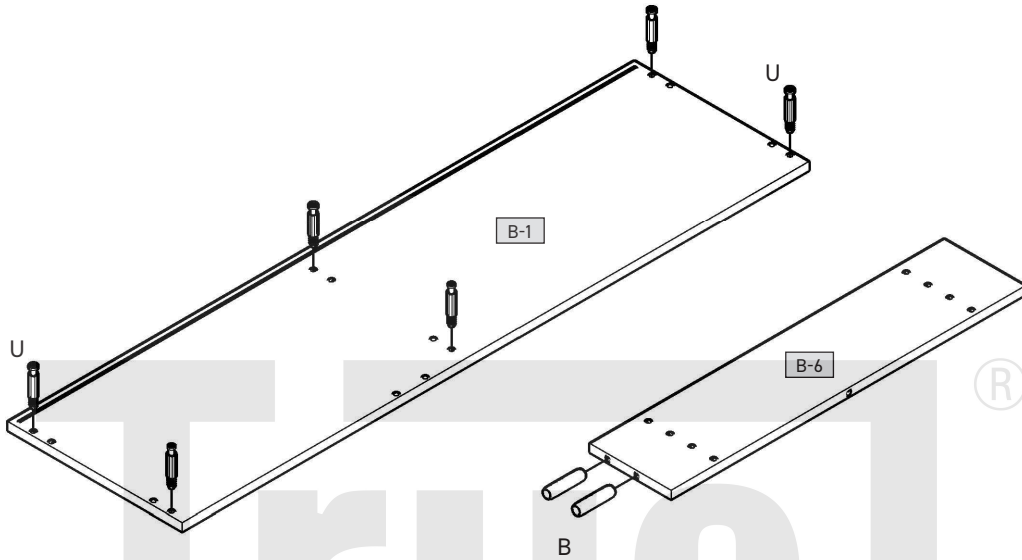
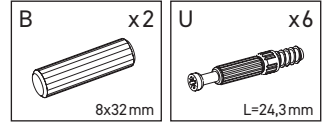


B-1	1381	384	16	x 1	1/1
B-2	1381	384	16	x 1	1/1
B-3	781	384	16	x 1	1/1
B-4	781	384	16	x 1	1/1
B-5	781	369	16	x 1	1/1
B-6	781	178	16	x 1	1/1
B-7	446	809	16	x 1	1/1
B-8	809	24	18	x 4	1/1
B-9	602	353	16	x 1	1/1
B-10	758	200	16	x 4	1/1
B-11	674	120	16	x 4	1/1
B-12	350	120	16	x 4	1/1
B-13	350	120	16	x 4	1/1
B-14	704	356	3	x 4	1/1
B-15	1362	795	3	x 1	1/1

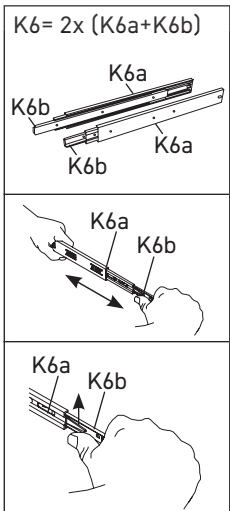
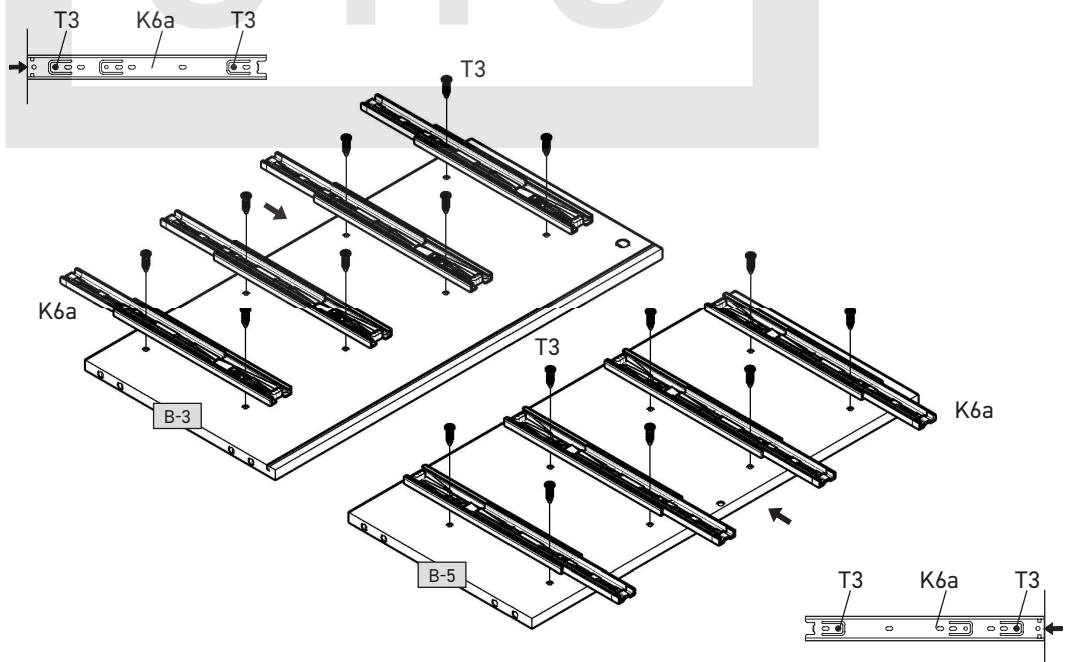
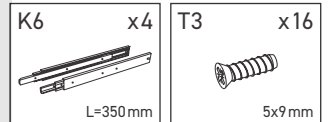




1



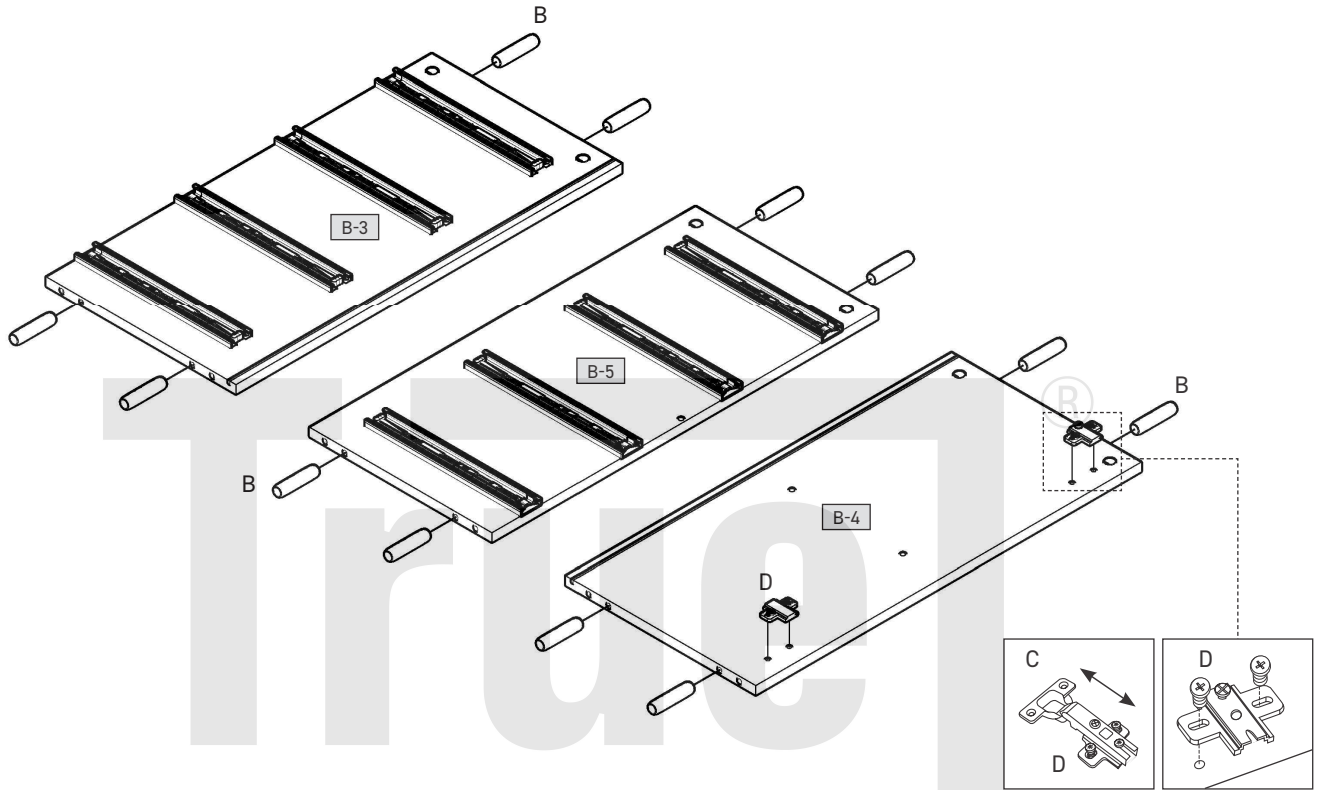
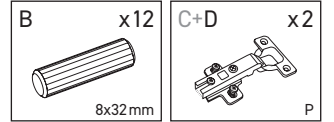
2



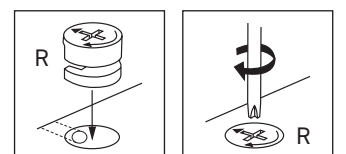
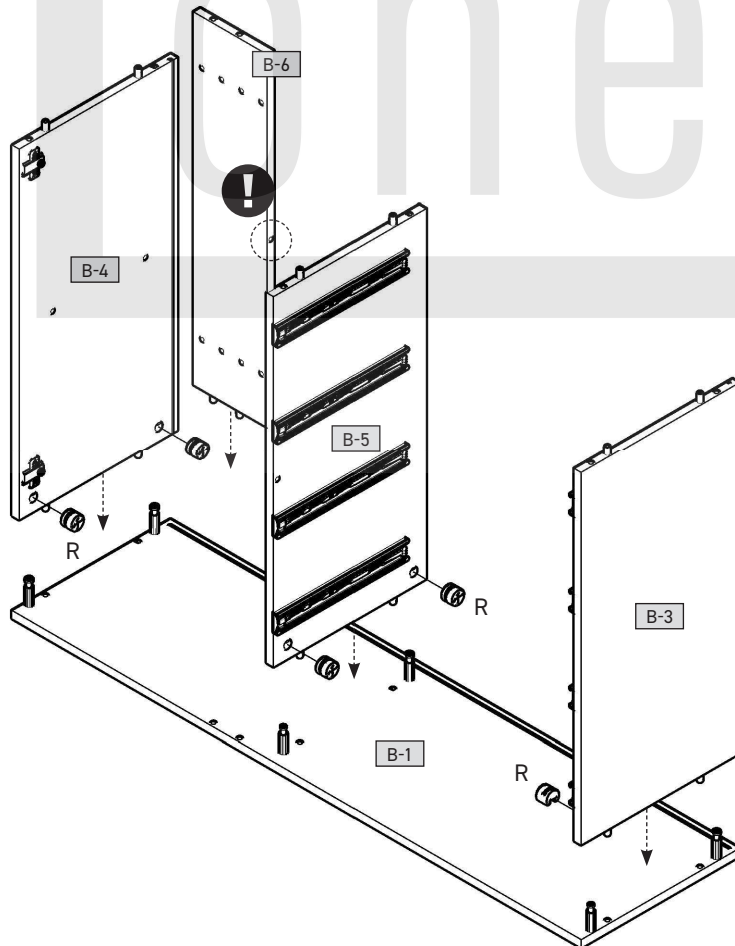
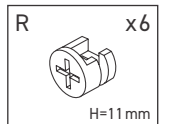




3

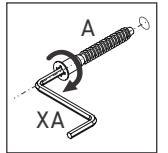
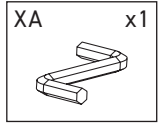
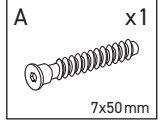
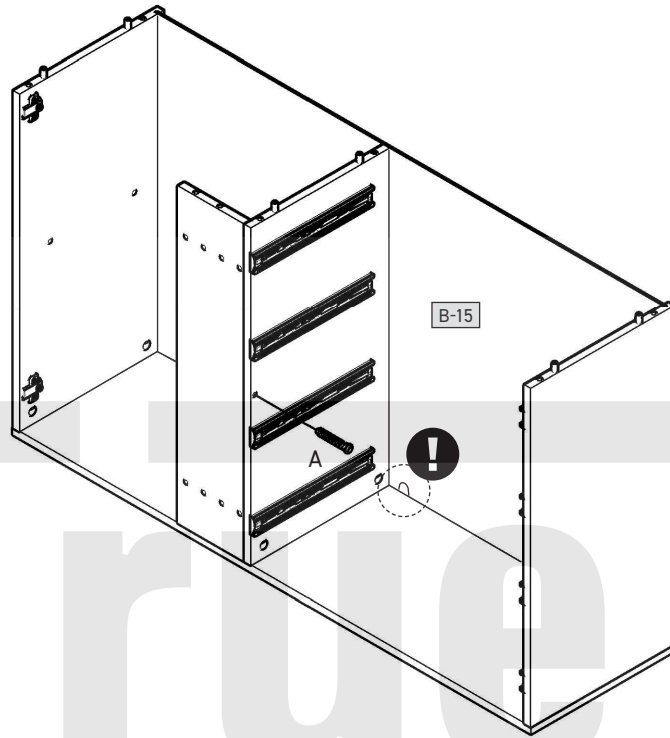


4

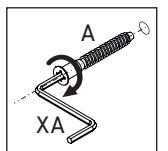
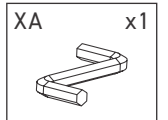
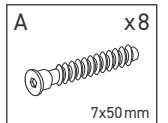
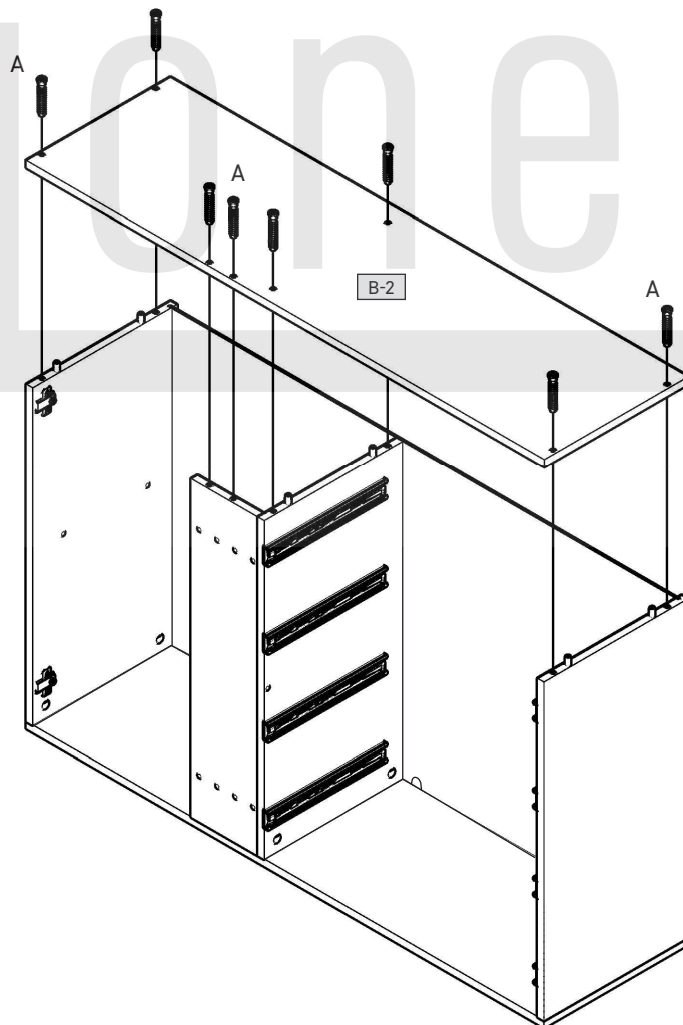




5

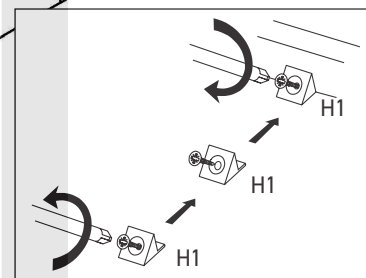
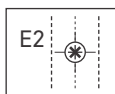
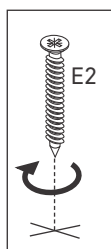
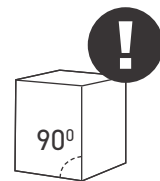
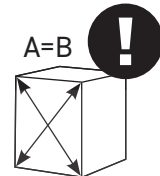
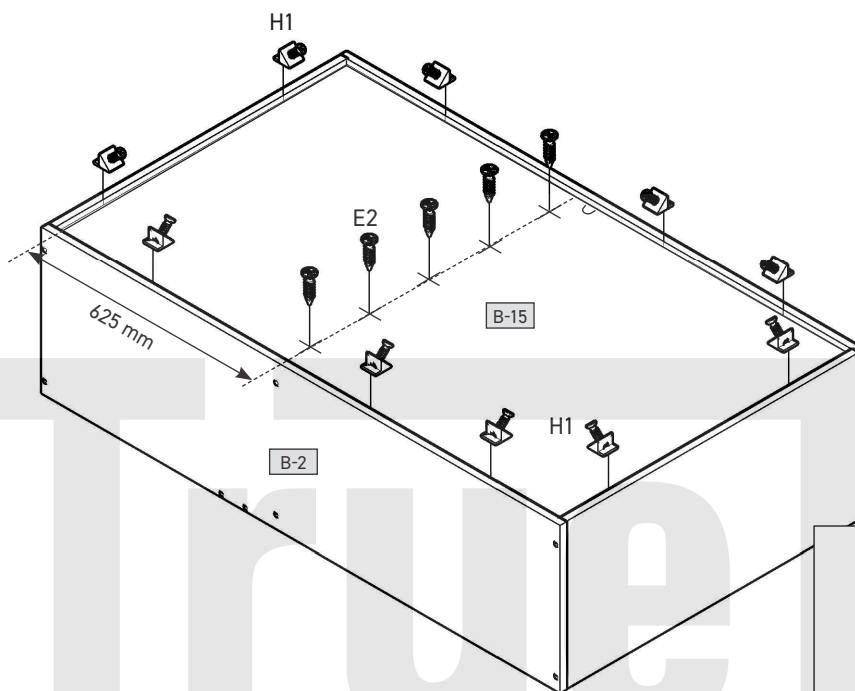
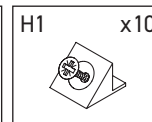
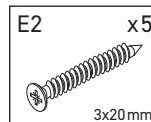
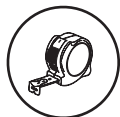


6

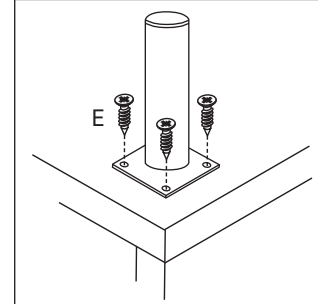
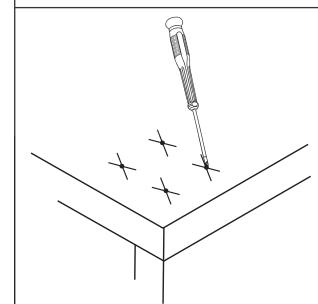
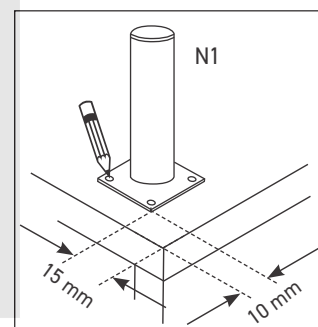
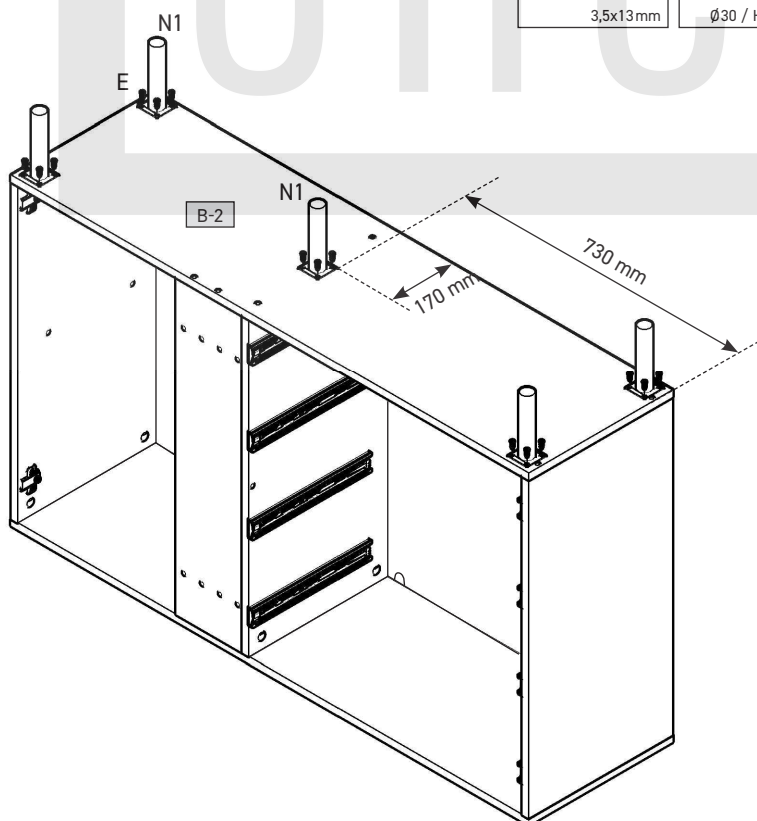
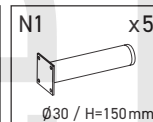
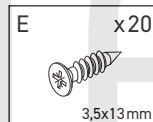
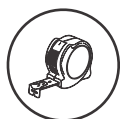




7

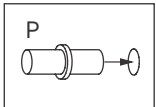
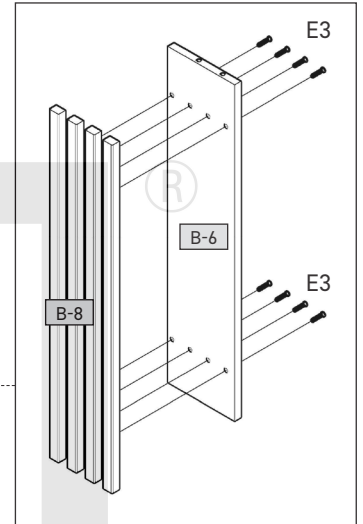
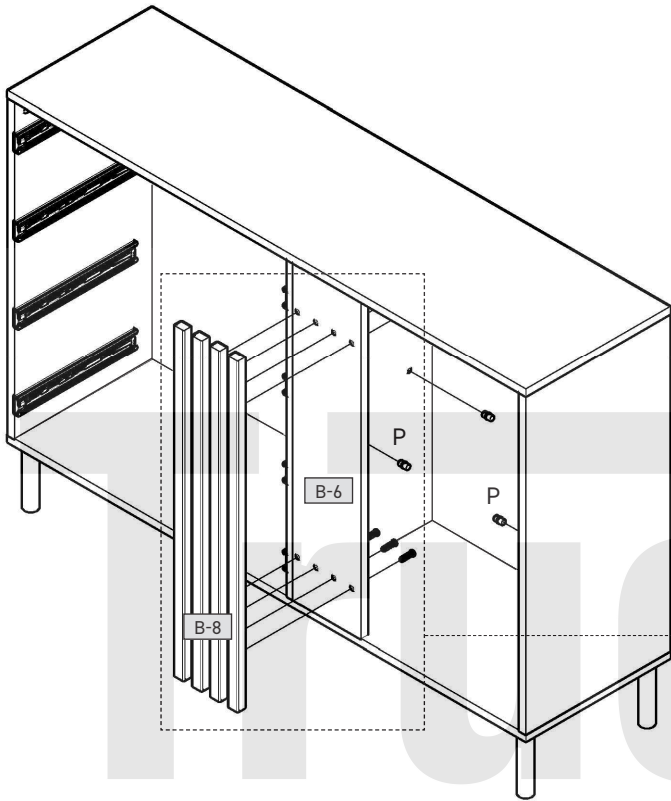
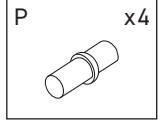
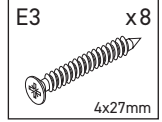


8

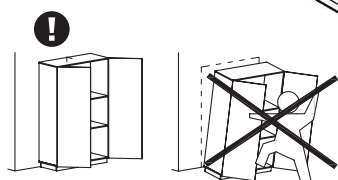
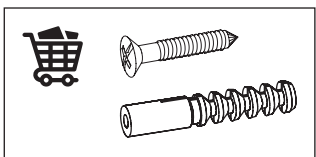
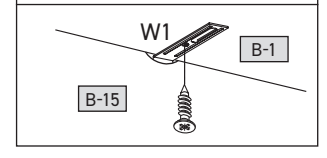
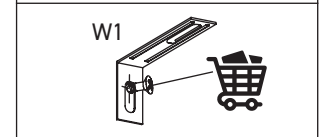
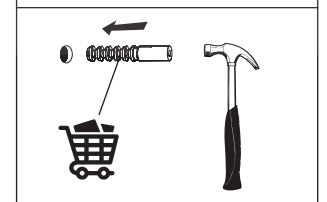
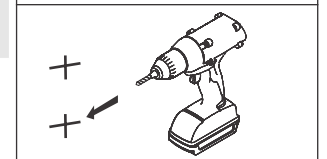
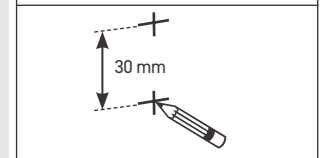
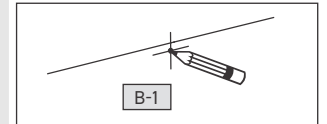
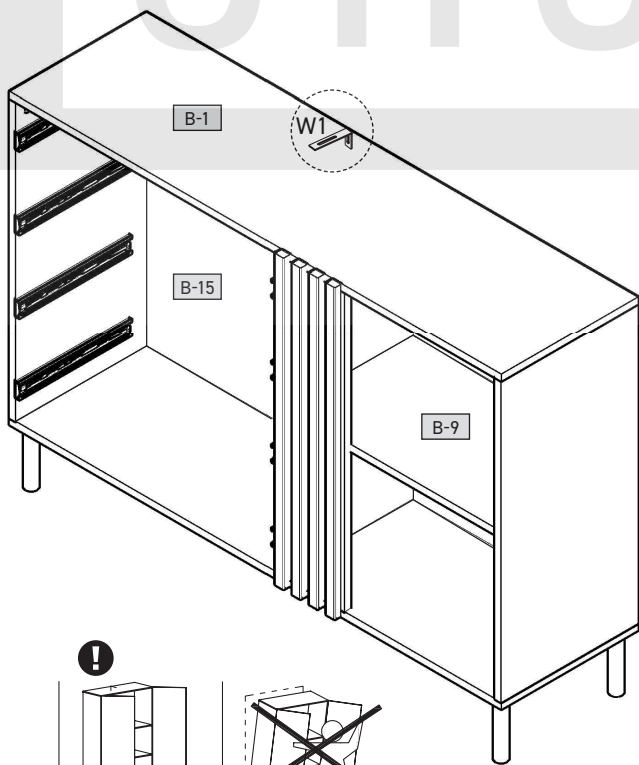
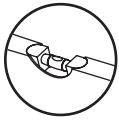
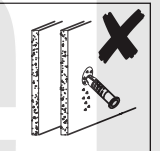
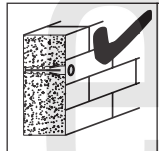
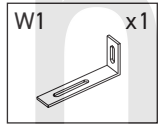
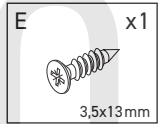




9

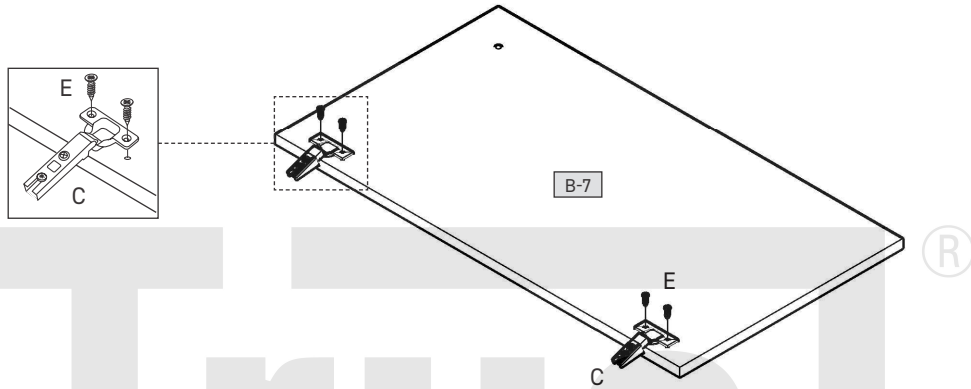
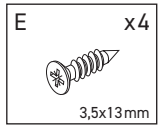
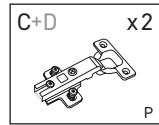


10

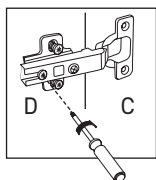
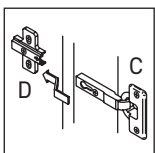
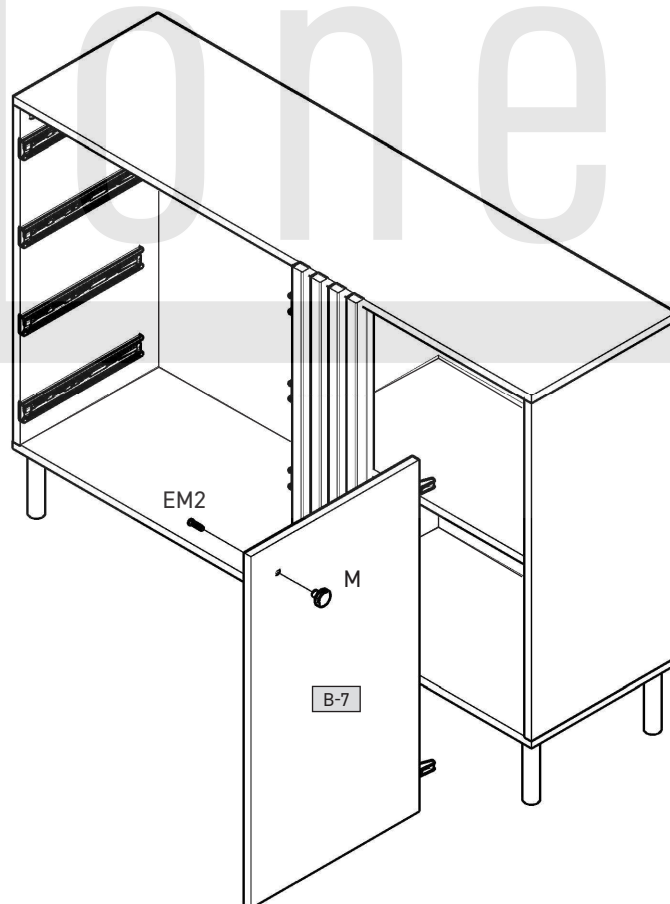
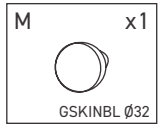
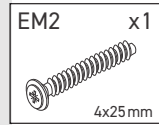




11

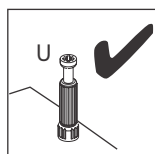
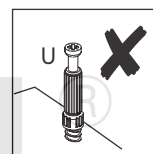
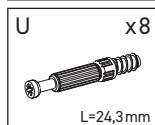
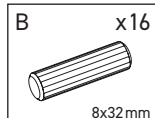
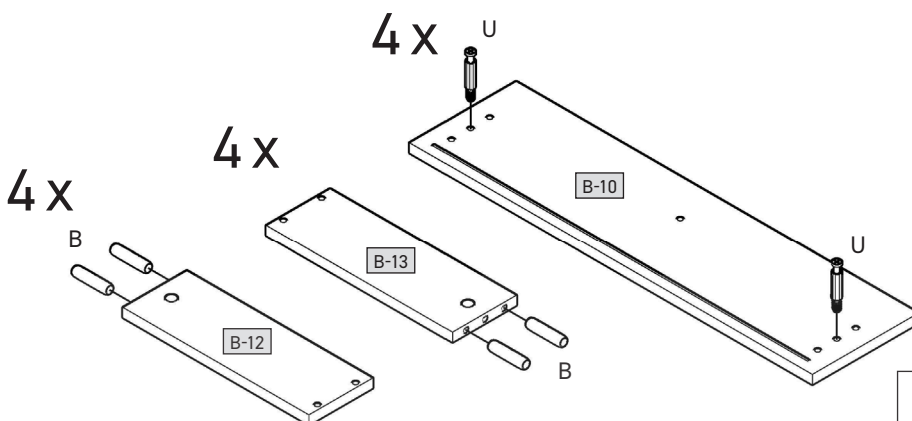


12

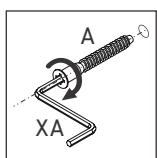
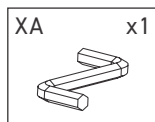
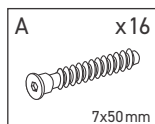
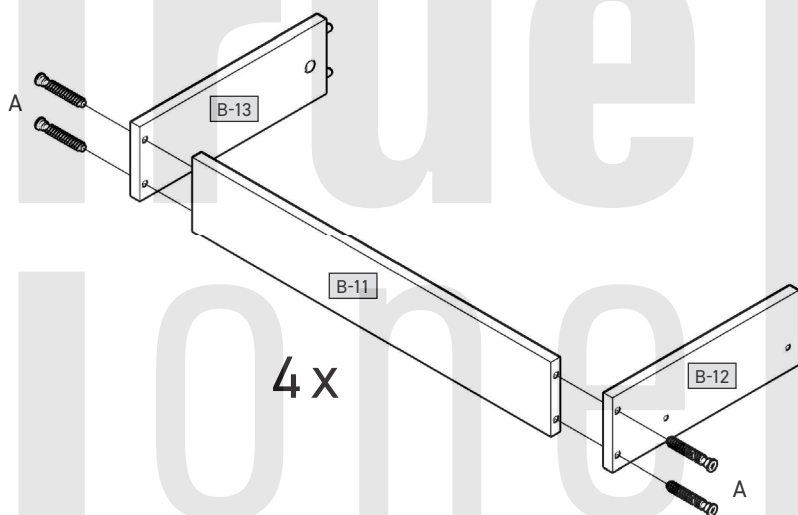




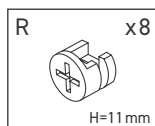
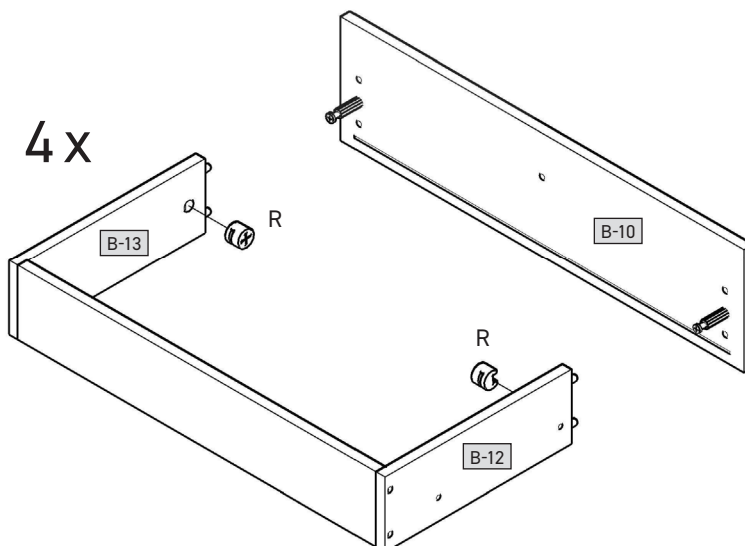
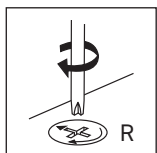
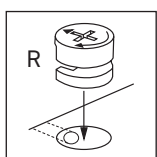
13



14



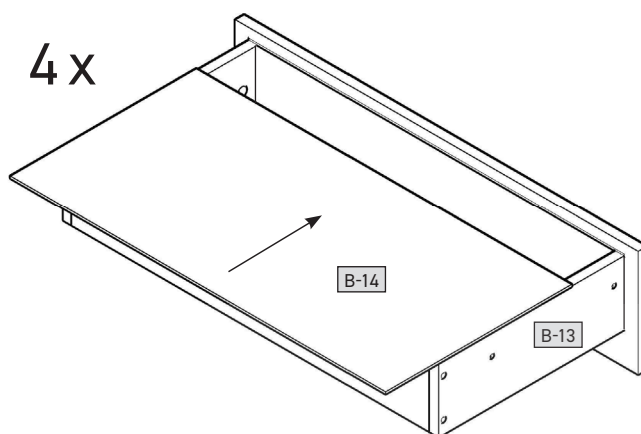
15



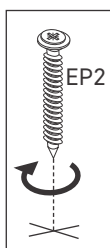




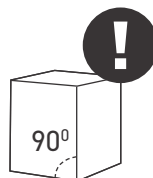
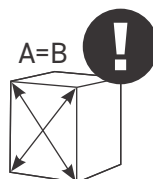
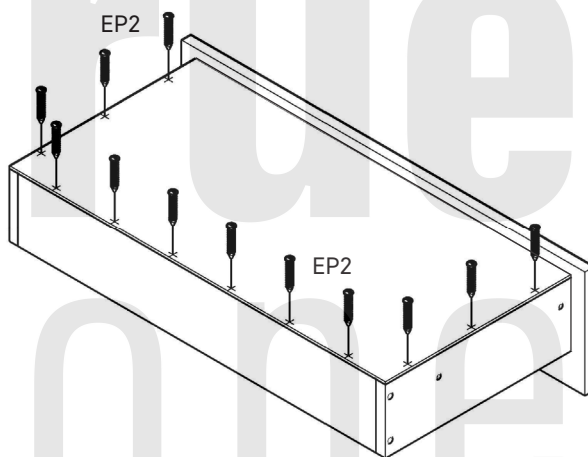
16



17



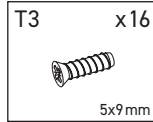
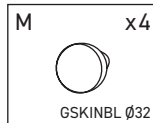
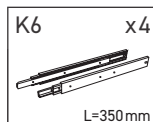
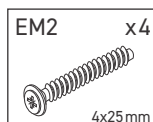
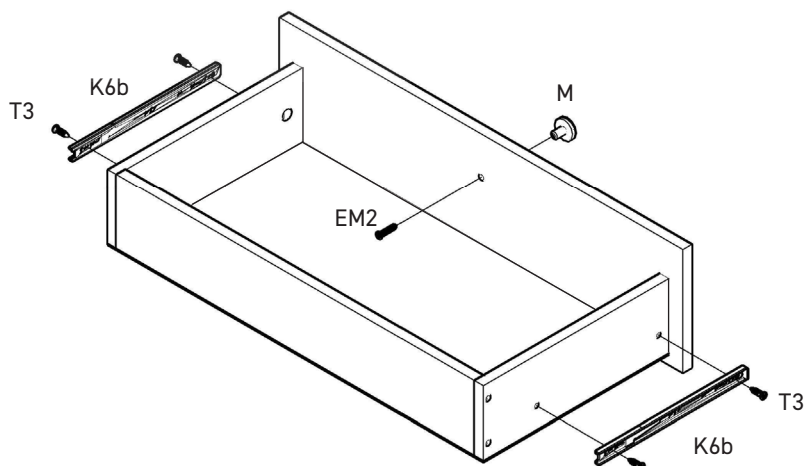
4 x



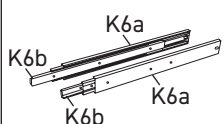
18



4 x

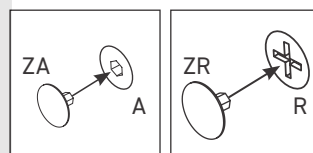
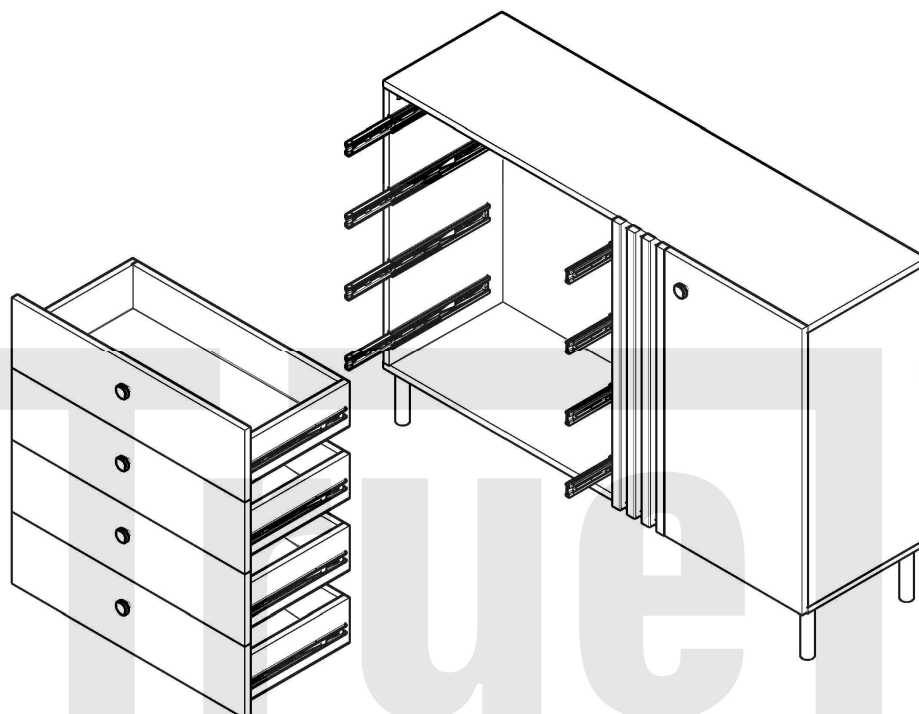
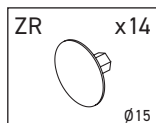
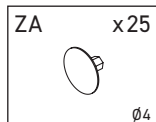


K6= 2x (K6a+K6b)

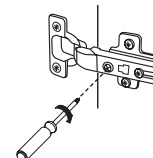
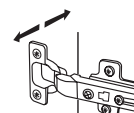
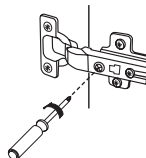
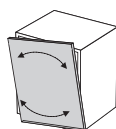
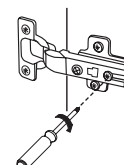
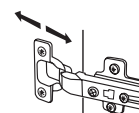
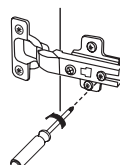
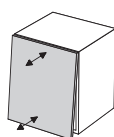
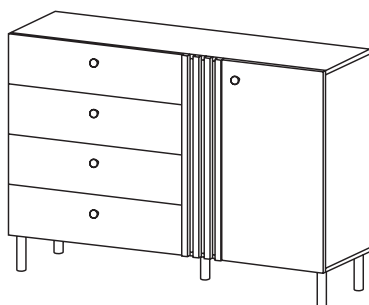
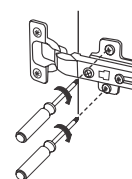
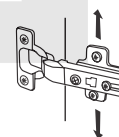
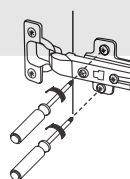
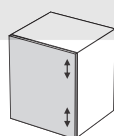


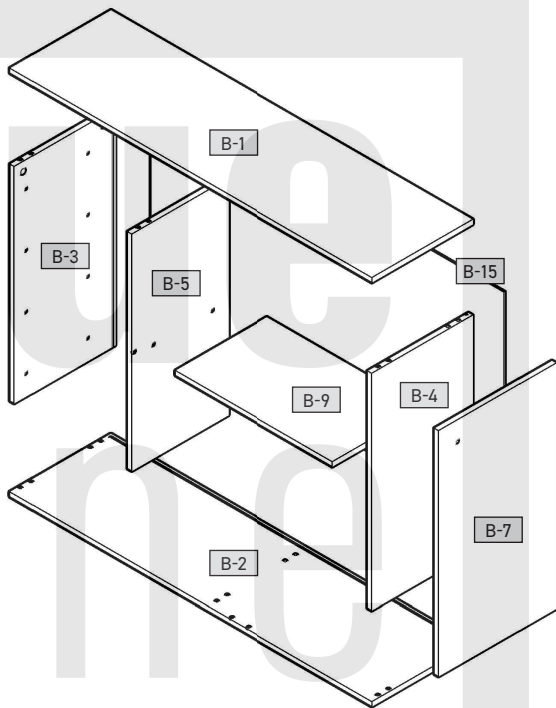
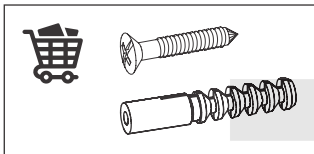
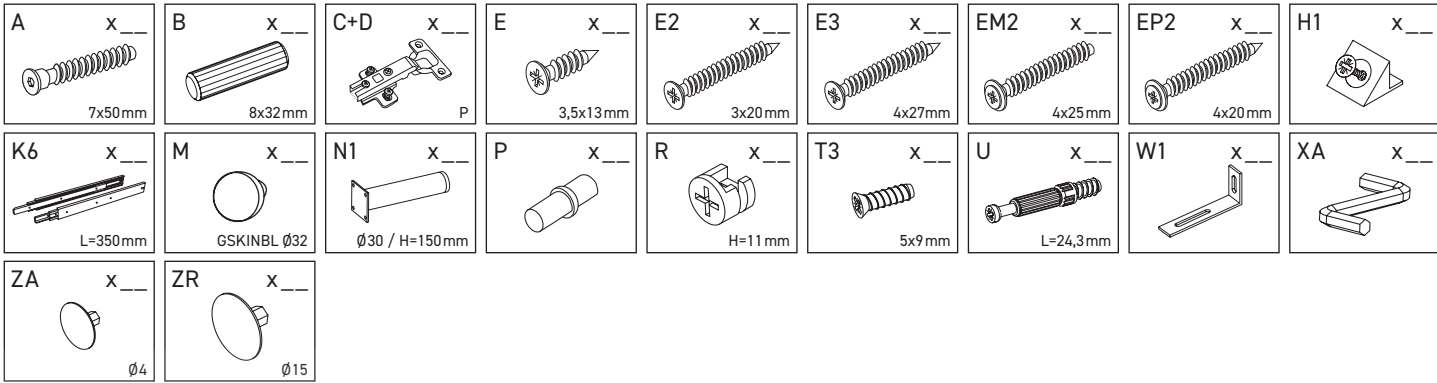


19

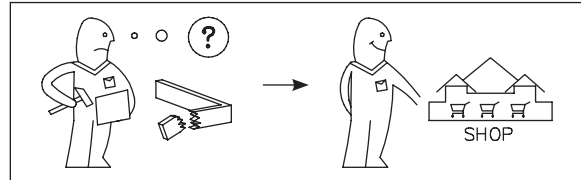
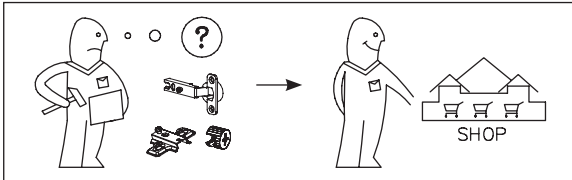
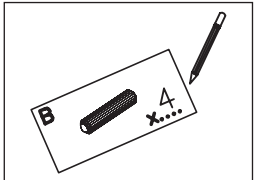
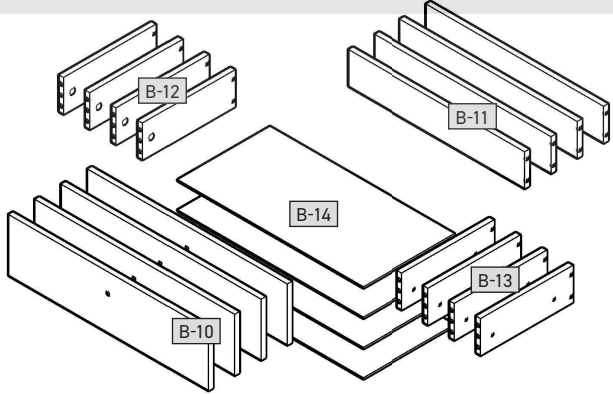
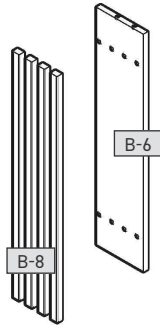


20





B-1	1381	384	16	x 1	1/1
B-2	1381	384	16	x 1	1/1
B-3	781	384	16	x 1	1/1
B-4	781	384	16	x 1	1/1
B-5	781	369	16	x 1	1/1
B-6	781	178	16	x 1	1/1
B-7	446	809	16	x 1	1/1
B-8	809	24	18	x 4	1/1
B-9	602	353	16	x 1	1/1
B-10	758	200	16	x 4	1/1
B-11	674	120	16	x 4	1/1
B-12	350	120	16	x 4	1/1
B-13	350	120	16	x 4	1/1
B-14	704	356	3	x 4	1/1
B-15	1362	795	3	x 1	1/1



<p><b>(D) Sehr geehrter Kunde,</b></p> <p>als Möbelproduzent möchten wir Sie darüber informieren, dass eine Befestigung nur so gut ist wie die Verbindung zwischen Befestigungsmaterial (Dübel) und Mauerwerk. Prüfen Sie bei Hängeelementen Ihr Mauerwerk und verwenden Sie nur dafür vorgesehene Dübel aus einem Fachmarkt. Letztendlich ist der Monteur für die Befestigung am Mauerwerk verantwortlich.</p> <p>Die Montage und das Verlegen der Elektroartikel sind nur von autorisiertem Fachpersonal durchzuführen. Beachten Sie die Beschreibungen und die Gewichtsangaben in der Montageanleitung.</p> <p>Halten Sie bitte die angegebenen max. Gewichtsangaben ein. Bei Überlastungen, die durch spielende Kinder, Menschen, Material oder sonstige Einwirkungen entstehen -übernehmen wir als Möbelproduzent keine Haftung!</p> <p>Die einwandfreie Funktion des Möbels ist nur bei lot- und waagerechter Aufstellung gewährleistet. Die Türen sind vorjustiert, müssen aber ggf. aufgrund örtlicher Bedingungen neu ausgerichtet / eingestellt werden!</p> <p>Alle elektrischen Installationen sind nach den gültigen Normen bzw. Vorschriften von VDE, CE, MM gefertigt. Die zu verwendende Leuchtmittelstärke ist auf der jeweiligen Lampenfassung angegeben.</p> <p>Bei Nichteinhaltung der max. Wälzzahl besteht durch Überhitzung Brandgefahr. Das Zudecken der Leuchtmittel ist wegen Brandgefahr zu unterlassen!</p> <p>Alle Schrauben sowie tragende Verbindungsstelle sollten nach 5 bis 6 Wochen nachgezogen werden, um eine dauerhafte Standsicherheit zu gewähren!</p> <p><b>Keine scheuernden Putzmittel verwenden!</b></p> <p>Werden Betriebs-, Bedienungs- oder Montageanweisungen nicht befolgt, Änderungen an den Produkten vorgenommen, Teile ausgewechselt oder Verbrauchs-materialien verwendet, die nicht den Originalteilen entsprechen, so entfällt jegliche Gewährleistung oder Haftungsansprüche.</p> <p><b>Achtung Hinweis!</b></p> <p>Unsere Hochglanzoberflächen sind bei der Auslieferung durch eine Schutzfolie geschützt. Lassen Sie diese auf dem Möbel, bis es vollständig montiert und von Staub befreit ist. Um die wertvolle Hochglanzoptik zu erhalten, sollten Sie</p> <ul style="list-style-type: none"> <li>• der Hochglanzfolie nach der Entfernung der Schutzfolie eine Stunde Zeit zum Nachhärtan an der Raum-Luft geben</li> <li>• für die Reinigung der Oberflächen verwenden Sie nur ein feuchtes Baumwolltuch und etwas Glasreiniger.</li> <li>• kein scharfes Reinigungsmittel mit Zusatzstoffen verwenden.</li> <li>• Oberflächen mit einem nassen Lappen abreiben</li> <li>• keinen Dampfreiniger verwenden.</li> <li>• Oberfläche nicht mit scharfen Gegenständen beschädigen</li> <li>• Oberflächen auf gar keinen Fall starker Sonnenbestrahlung aussetzen</li> </ul> <p>Wir wünschen Ihnen noch viel Freude mit Ihrem neuen Möbel.</p> <p><b>Ihre Produktentwicklung</b></p>	<p><b>(GB) Dear Customer,</b></p> <p>As a furniture manufacturer we would like to point out that an attachment is only as good as the connection between the attachment material (dowel) and masonry. In the case of suspension elements you should check your masonry and only use the appropriate dowels from a specialist store. Ultimately it is the person carrying out the installation who is responsible for attachment to the masonry.</p> <p>The installation and laying of electrical lines and other items must only be performed by authorised specialists. Please note the descriptions and weight information in the installation instructions.</p> <p>Please observe the stated maximum weights; in the case of mechanical overloads caused by playing children, other individuals, materials etc. we do not accept any liability as the manufacturer of the furniture!</p> <p>The furniture is only guaranteed to work perfectly if it is set up to be plumb and horizontal. The doors have been pre-adjusted, but may need to be realigned/readjusted in accordance with local conditions!</p> <p>All electrical installations have been produced in accordance with the latest norms and regulations, such as those of the VDE (Association of German Electrical Engineers), CE and MM. The power of the bulbs to be used is marked on the respective light fitting. If the maximum number of watts stated on the fitting is not complied with, there is a danger of fire from overheating. Covering the lamps and bulbs is strictly prohibited due to the danger of fire!</p> <p>All screws and load-bearing connecting parts should be tightened after 5 to 6 weeks in order to ensure long-term stability!</p> <p><b>Do not use any abrasive cleaning materials!</b></p> <p>If the operating or installation instructions are not complied with, modifications are carried out to the products, parts replaced or consumable materials used which do not correspond to the original parts, all warranty or liability claims shall become null and void.</p> <p><b>Attention! Notice!</b></p> <p>Our high gloss surfaces have a protective foil when delivered. Please leave this foil on the furniture until it is completely assembled and all dust has been removed.</p> <p>To maintain the valuable high gloss appearance, you should</p> <ul style="list-style-type: none"> <li>• expose the high gloss foil to the room air for an hour to allow it to harden after removing the protective foil,</li> <li>• only use a damp cotton cloth and a small amount of glass cleaner to clean the surfaces.</li> <li>• Do not use any aggressive cleaners with additives,</li> <li>• Rub off the surfaces with a wet rag.</li> <li>• Do not use a steam cleaner.</li> <li>• Do not damage the surface with sharp objects.</li> <li>• Do not in any case expose the surfaces to intense sunlight</li> </ul> <p>We wish you plenty of enjoyment with your new furniture.</p> <p><b>Your product development team</b></p>
---	--

<p><b>(CZ) Vážený zákazniku,</b></p> <p>jako výrobce nábytku bychom Vás chtěli informovat o tom, že upevnění je jen tak dobré, jak dobré je spojení mezi upevňovacím materiálem (hmoždinkou) a zdívem. U závěsných prvků zkontrolujte příslušné zdívo a používejte jen vhodné hmoždinky, které nakoupíte v odborných obchodech. Za upevnění ve zdivu je nakonec zodpovědný ten, kdo upevní montáže.</p> <p>Montáž a instalaci elektrických částí smívají provádět jen pověření odborní pracovníci. Dodržujte popisy a údaje o hmotnosti uvedené v návodu k montáži. Dodržujte uvedené údaje o maximální hmotnosti při přetížení, které je způsobeno hrajícími si dětmi. Irdmi, materiálem nebo jinými vlivy, nepřebíráme jako výrobce nábytku žádnou!</p> <p>Bezvadná funkce nábytku je zaručena jen při postavení nábytku ve správné svislé a vodorovné poloze. Dávka jsou předem nastavená, případně je ale nutné je znovu seřídit / nastavit podle místních podmínek!</p> <p>Všechny elektrické instalace jsou provedeny podle platných norem příp. předpisů VDE (svaz německých elektrotechniků), CE, MM, Intenzita žárovky/zdroje světla, která se má použít, je uvedena na příslušné objímce žárovky/zdroje světla. Při nedodržení maximálního výkonu ve Wattedch hrozí nebezpečí vznícení kvůli přehřátí. Zakrytí žárovky/zdroje světla je kvůli nebezpečí požáru zakázáno!</p> <p>Všechny šrouby a nosné spojovací prvky se mají po 5 až 6 týdnech dotáhnout, čímž se zajistí trvalá stabilita!</p>	<p><b>(FR) Cher client,</b></p> <p>En tant que fabricant de meubles, nous souhaitons attirer votre attention sur le fait que la meilleure des fixations n'est rien sans la qualité du raccord entre le matériel de fixation (cheville) et la maçonnerie. Par conséquent, pensez y vérifier la maçonnerie avant d'accherer les éléments hauts et utilisez uniquement les chevilles prévues r cette fin, achetées dans une grande surface spécialisée. En fin de compte, c'est l'installateur qui sera responsable de la fixation f la maçonnerie.</p> <p>Le montage et la pose des articles d'électroménager sont strictement l'affaire d'un personnel qualifié, dément habitué. Veuillez observer les descriptions et les poids indiqués dans la notice de montage.</p> <p>Veuillez respecter les poids maxi spécifiés : en tant que fabricant de meubles, nous déclinons toute responsabilité en cas de surcharges causées par des enfants qui jouent, d'autres personnes, du matériel divers ou provoquées par d'autres influences !</p> <p>Pour assurer le fonctionnement irréprochable du meuble, il faut veiller à l'installer parfaitement daplomb et à l'horizontale. Les portes se prêtajustées, mais il sera peut-être nécessaire de les réaligner/régler à nouveau sur place !</p> <p>Toutes les installations électriques sont fabriquées selon les normes et prescriptions VDE, CE, MM en vigueur. La puissance à utiliser est précisée sur la douille de chaque lampe.</p> <p>Si le wattage max, n'est pas respecté, il existe un risque d'incendie dû à la surchauffe. Il est interdit de recouvrir la lampe, en raison du risque d'incendie ! Il faut resserrer toutes les vis et les éléments de raccord porteurs après 5 à 6 semaines, pour assurer une stabilité durable !</p> <p><b>N'employez en aucun cas des nettoyeurs abrasifs !</b></p> <p>Si les instructions de service, de commande ou de montage ne sont pas respectées, si des modifications sont apportées aux produits ou bien encore si des pièces sont remplacées ou si des consommables qui ne correspondent pas aux pièces d'origine sont utilisés, nous n'assurons alors aucune garantie et nous déclinons toute responsabilité dans ces cas.</p> <p><b>Attention Remarkar que !</b></p> <p>Nos surfaces haute brillance sont protégées f la livraison par un film protecteur. Veuillez le laisser sur le meuble jusqu'à ce qu'il soit entièrement installé et que la poussière soit supprimée.</p> <p>Pour obtenir un aspect de qualité et de haute brillance, vous devez</p> <ul style="list-style-type: none"> <li>• laisser durcir pendant une heure f l'air ambiant le film haute brillance après avoir enlevé le film protecteur</li> <li>• pour le nettoyage des surfaces, utiliser uniquement un chiffon de coton humide et un peu de lave-vitre.</li> <li>• Ne pas utiliser de détergent agressif comportant des addi- tifs.</li> <li>• Frotter les surfaces avec un chiffon humide,</li> <li>• Ne pas utiliser de nettoyeur à vapeur,</li> <li>• ne pas endommager la surface avec des objets coupants</li> <li>• ne pas soumettre les surfaces f un fort rayonnement solaire</li> </ul> <p>Nous souhaitons que votre nouveau meuble vous donne entière satisfaction.</p> <p><b>Votre service de développement de produits</b></p>
---	---

<p><b>Nepoužívejte žádné abrazivní čisticí prostředky!</b></p> <p>Pokud se nedodržíte pokynů k provozu, návodu nebo montáži, provádějí se úpravy výrobků, vyměňují se díly za neoriginální nebo se používá spotřební materiál, který neodpovídá originálnímu, zaniká záruka nebo nároky plynoucí z odpovědnosti.</p> <p><b>Pozor upozornění!</b></p> <p>Naše povrchy s vysokým leskem jsou při dodání chráněny ochrannou fólií. Ponechte ji na nábytku, dokud nebude kompletně smontovaný a nebude z něho odstraněny prach.</p> <p>Abyste zachovali cenná optika vysokého lesku, měli byste: dát vysocí lesklé fólii po odstranění ochranné fólie hodinu čas na vytvrzení na pokojovém vzduchu,</p> <p>pro čištění povrchů používejte pouze vlhký bavlněný hadřík a trochu čisticího prostředku na sklo,</p> <p>používejte ostrý čisticí prostředek s příměsí, povrchy otrejte mokřým hadrem,</p> <p>nepoužívejte parní čistič,</p> <p>nepoškozďte povrch ostrými předměty</p> <p>povrchy v žádném případě nevystavujte silnému slunečnímu záření</p> <p>Přejeme Vám hodně radosti s Vaším novým nábytkem.</p> <p><b>Vaše oddělení vývoje nových výrobků</b></p>	<p><b>(HR) Spoštovani,</b></p> <p>kot proizvajalec pohi.tva vas. želimo informirati, da je pritrdivt samo tako mo.na, kot je mo. na povezava med pritrilnim materialom (moznikom) in zidom. Pri elementih, ki so obe, ani, prevrile zid in uporabite samo za zidove primerne moznike, ki ste jih nabavili v strokovni trgovini. Nenazadnje odgovarja monter za pritrdivt.</p> <p>Elektrine artikle naj vam polo. i na montira strokovnjak. Pri tem upo.tevajte opise ter podatke o te. i v navodilih za monta. o.</p> <p>Upo.tevajte podano maksimalno te. o. pri previsokih obremenitvah, ki nastanejo zaradi igranja otrok, bremen ljudi ali drugega materiala ali zaradi drugih obremenitev .kot proizvajalec pohi.tva ne prevzavamo nikakr. ne odgovornosti!</p> <p>Pravilno delovanje funkcij pohi.tva je zagotovljeno samo pri pravilni vodoravni in pravokotni postavitvi. Vrata so predhodno justirana, vendar jih je treba zaradi lokalnih pogojev na novo nastaviti!</p> <p>Vse elektrine instalacije so izdelane v skladu z veljavnimi standardi oz. predpisi VDE, CE in MM. Jakost uporabljenih. armic je vedno navedena na vsakem posameznem okviru za svetlo.</p> <p>Pri neupo.tevanju maks. .tevila watov obstaja zaradi pregretna nevarnost po.ara. Svetli zaradi nevarnosti po.ara ni dopustno prekrivati!</p> <p>Vse vijake in nosilne povezovalne dele po 5 do 6 tednih naknadno prjvija,ite, da boste zagotovili stalno trdnost povezav!</p> <p>Ne uporabljajte .istil za drgnjenje!</p> <p>V primeru neupo.tevanja navodil za delovanje, uporabo in monta.o, in v primeru izvajanja sprememb na produktih ter menjave delov ali porabnega materiala, ki ne ustrezajo originalnim delom, izgubi kupec vse pravice do uveljavljanja garancije.</p> <p><b>Pozor uputa!</b></p> <p>Naše površine visokog sjaja zaštićene su tijkom isporuke zaštitnom folijom. Ostavite ovu na namještaju, dok nije u cijelosti montiran i osloboden od prašine.</p> <p>Da biste dobili vrijednu optiku visokog sjaja, trebali biste ostaviti foliju visokog sjaja, nakon uklanjanja zaštitne folije, sat vremena na sobnom zraku radi naknadnog otvrdnjavanja;</p> <p>koristiti vlažnu pamučnu krpu i nešto sredstva za čišćenje stakla za čišćenje površina,</p> <p>ne koristiti oštre deterdžente s dodacima,</p> <p>ne koristiti površine s mokrom krpom,</p> <p>ne koristiti parni čistač;</p> <p>ne oštetiti površinu ostrim predmetima;</p> <p>ne izlagati površine ni pod kojim okolnostima jakom sunčanom ozračivanju.</p> <p>Želimo Vam puno srećnih trenutaka sa svojim novim amještajem.</p> <p><b>Vaš razvoj proizvoda</b></p>
--	--

<p><b>(NL) Geachte klant,</b></p> <p>Als meubelproducent willen wij u everoer informeren dat een bevestiging slechts zo goed is als de verbinding tussen het bevestigingsmateriaal (plug) en de muur. Controleer daarom bij aan de muur hangende elementen uw muurconstructie en gebruik alleen hiervoor geschikte pluggen uit een specialiaalzak. Tenslotte is de monteur verantwoordelijk voor de bevestiging aan de muur.</p> <p>De montage en het leggen van kabels van elektrische artikelen mag uitsluitend door hiervoor bevoegd vakpersoneel worden uitgevoerd. Houd ook rekening met de beschrijvingen en de vermelde gewichten in de montagehandleiding.</p> <p>Naem de aangegeven maximumgewichten in acht. Bij overbelasting die door spelende kinderen, personen, materiaal of overige invloeden ontstaat, zijn wij als meubelproducent niet aansprakelijk!</p> <p>Het onberispelijk functioneren van het meubel is alleen gegarandeerd, wanneer dit horizontaal en verticaal waterpas wordt opgesteld. De deuren zijn vooraf ingesteld, moeten echter eventueel door de omstandigheden ter plaatse opnieuw worden afgesteld / ingesteld!</p> <p>Alle elektrische aansluitingen voldoen aan de geldende normen resp. voorschriften van VDE, CE, MM. Het te gebruiken lampwattage is aangegeven op de betreffende lampfitting.</p> <p>Wanneer het maximaal geoorloofde wattage niet wordt aangehouden, bestaat brandgevaar door oververhitting. Het afdekken van de lamp is in verband met brandgevaar verboden!</p> <p>Alle schroeven en dragende verbindings-elementen moeten na 5 à 6 weken worden aangedraaid om een duurzame stabiliteit te waarborgen!</p> <p><b>Gebruik geen schurende schoonmaakmiddelen!</b></p> <p>Wanneer gebruiksvorschriften, bedienings- of montage-instructies niet worden opgevolgd, veranderingen aan de producten worden uitgevoerd, onderdelen worden vervangen of verbruiksmaterialen gebruikt, die niet overeenkomen met de originele onderdelen, vervalt iedere garantie of aansprakelijkheid.</p> <p><b>Opgelet instructie!</b></p> <p>Onze hoogglanzende oppervlakken zijn bij de levering beschermd met een beschermfolie. Laat deze folie op het meubel tot het volledig is gemonteerd en vrij is van stof.</p> <p>Om de waardevolle hoogglanzende look te verkrijgen, dient u</p> <ul style="list-style-type: none"> <li>• de hoogglanzende folie na de verwijdering van de beschermfolie een uur te tijd voor de verharding achterlaten in de omgevingslucht geven</li> <li>• voor de reiniging van de oppervlakken gebruikt u alleen een vochtige katoenen doek en een glasreinigingsproduct.</li> <li>• Gebruik geen bijtend schoonmaakmiddel met toevoegingsstoffen.</li> <li>• Wrijf oppervlakken met een natte doek af.</li> <li>• Gebruik geen stoomreiniger.</li> <li>• Beschadig het oppervlak niet met scherpe voorwerpen.</li> <li>• Stel oppervlakken zeker niet bloot aan sterke zonnestralen.</li> </ul> <p>We wensen u nog veel plezier met het nieuwe meubel.</p> <p><b>De productontwikkelingsafdeling</b></p>	<p><b>(PL) Szanowni Kliencie!</b></p> <p>Jako producent mebli pragniemy Państwu przypomnieć, że umocowanie mebli jest tak dobre, jak dobre jest połączenie pomocyta materiałem mocującym (kokiem rozporowym) a ścianą. Proszę zatem w przypadku elementów wiszących sprawdzić wytrzymałość muru i użyć do ich zamocowania wyłącznie przeznaczonych do tego kołków ze sklepu specjalistycznego. Ostateczną odpowiedzialność za przymocowanie do ściany ponosi monter mebli.</p> <p>Montaż artykułów elektrycznych i ich ułożenie należy powierzyć wyłącznie autoryzowanemu personelowi. Proszę zastosować się do opisów oraz ciężarów podanych w instrukcji montażu.</p> <p>Proszę przestrzegać podanych ciężarów maksymalnych. W przypadku nadmierneho obciążenia, powstałego w wyniku bawjących się dzieci, osób, materiału lub z innych powodów, jako producent mebli nie ponosimy odpowiedzialności!</p> <p>Nienaganne funkcjonowanie mebla jest zagwarantowane wyłącznie w przypadku jego prawidłowego pionowego i poziomego ustawienia. Drzwi zostały odpowiednio ustawione, ale ze względu na warunki lokalne należy je ewentualnie ustawić na nowo/wyregulować!</p> <p>Wszystkie instalacje elektryczne wykonano zgodnie z obowiązującymi normami lub przepisami VDE, CE, MM. Na każdej oprawce lampowej podana jest moc żarówek, których należy używać.</p> <p>W przypadku nieprzestrzegania maksymalnej ilości watów istnieje niebezpieczeństwo pożaru w wyniku przegrzania. Żarówek nie wolno przykrywać ze względu na niebezpieczeństwo pożaru!</p> <p>Dla zapewnienia trwałej stałościności po 5-6 tygodniach należy dokręcić wszystkie śruby i nośne elementy łączące!</p> <p><b>Nie używać żadnych środków czyszczących wymagających szorowania!</b></p> <p>W przypadku nieprzestrzegania instrukcji użytkowania, obsługi i montażu, dokonywania zmian w produktach, wymiany części lub używania materiałów zużywających się, które nie odpowiadają częściom oryginalnym, wyklucza się jakąkolwiek gwarancję lub roszczenia z tytułu odpowiedzialności cywilnej.</p> <p><b>Uwaga informacja!</b></p> <p>Nasze powierzchnie o wysokim połysku są fabrycznie ochrconione specjalną folią ochronną. Prosimy pozostawić ją na meblach do momentu zmontowania i usunięcia kurzu.</p> <p>Abv otrzymać wysoki połysk, należy</p> <ul style="list-style-type: none"> <li>• po usunięciu folii ochronnej pozostawić folię polyskową przez godzinę w pomieszczeniu do stwardnienia</li> <li>• stosować do czyszczenia wyłącznie bawelnianą szmatkę i odrobinę środka do mycia szkła</li> <li>• nie stosować ostrych środków czyszczących z dodatkami ściierać powierzchnie wilgotną szmatką</li> <li>• nie stosować myjki parowej</li> <li>• Nie uszkodź powierzchni ostrymi przedmiotami,</li> <li>• W żadnym wypadku nie narażać powierzchni na mocne promieniowanie słoneczne.</li> </ul> <p>Życzymy przyjemnego użytkowania i zadowolenia z nowych mebli.</p> <p><b>Dział Rozwoju Produktu</b></p>
--	--

<p><b>(HU) Spó.tovani,</b></p> <p>kot proizvajalec pohi.tva vas. želimo informirati, da je pritrdivt samo tako mo.na, kot je mo. na povezava med pritrilnim materialom (moznikom) in zidom. Pri elementih, ki so obe, ani, prevrile zid in uporabite samo za zidove primerne moznike, ki ste jih nabavili v strokovni trgovini. Nenazadnje odgovarja monter za pritrdivt.</p> <p>Elektrine artikle naj vam polo. i na montira strokovnjak. Pri tem upo.tevajte opise ter podatke o te. i v navodilih za monta. o.</p> <p>Upo.tevajte podano maksimalno te. o. pri previsokih obremenitvah, ki nastanejo zaradi igranja otrok, bremen ljudi ali drugega materiala ali zaradi drugih obremenitev .kot proizvajalec pohi.tva ne prevzavamo nikakr. ne odgovornosti!</p> <p>Pravilno delovanje funkcij pohi.tva je zagotovljeno samo pri pravilni vodoravni in pravokotni postavitvi. Vrata so predhodno justirana, vendar jih je treba zaradi lokalnih pogojev na novo nastaviti!</p> <p>Vse elektrine instalacije so izdelane v skladu z veljavnimi standardi oz. predpisi VDE, CE in MM. Jakost uporabljenih. armic je vedno navedena na vsakem posameznem okviru za svetlo.</p> <p>Pri neupo.tevanju maks. .tevila watov obstaja zaradi pregretna nevarnost po.ara. Svetli zaradi nevarnosti po.ara ni dopustno prekrivati!</p> <p>Vse vijake in nosilne povezovalne dele po 5 do 6 tednih naknadno prjvija,ite, da boste zagotovili stalno trdnost povezav!</p> <p>Ne uporabljajte .istil za drgnjenje!</p> <p>V primeru neupo.tevanja navodil za delovanje, uporabo in monta.o, in v primeru izvajanja sprememb na produktih ter menjave delov ali porabnega materiala, ki ne ustrezajo originalnim delom, izgubi kupec vse pravice do uveljavljanja garancije.</p> <p><b>Pozor uputa!</b></p> <p>Naše površine visokog sjaja zaštićene su tijkom isporuke zaštitnom folijom. Ostavite ovu na namještaju, dok nije u cijelosti montiran i osloboden od prašine.</p> <p>Da biste dobili vrijednu optiku visokog sjaja, trebali biste ostaviti foliju visokog sjaja, nakon uklanjanja zaštitne folije, sat vremena na sobnom zraku radi naknadnog otvrdnjavanja;</p> <p>koristiti vlažnu pamučnu krpu i nešto sredstva za čišćenje stakla za čišćenje površina,</p> <p>ne koristiti oštre deterdžente s dodacima,</p> <p>ne koristiti površine s mokrom krpom,</p> <p>ne koristiti parni čistač;</p> <p>ne oštetiti površinu ostrim predmetima;</p> <p>ne izlagati površine ni pod kojim okolnostima jakom sunčanom ozračivanju.</p> <p>Želimo Vam puno srećnih trenutaka sa svojim novim amještajem.</p> <p><b>Vaš razvoj proizvoda</b></p>	<p><b>(HU) Tisztelt Ügyfelünk!</b></p> <p>Mint bútorgyártó áról szeretnénk tájékoztatni Önt, hogy a rögzített szerkezetek minősége a rögzítő anyag (típi) és a fal köztii összekötés minőségétől függ. Falra szerelt egységek esetén ellenőrizze a fal adottságát és csakis szakkereskedelemből származó, a rögzítéshez megfelelő típiakat használjon.</p> <p>Végső soron a bútor felszerelő személy felelős a falra történő rögzítésért.</p> <p>A villamosági cikkek szerelését és elhelyezését csakis érő joggal szakember végezheti. Kérjük, vegye figyelembe az összeszerelési útmutatóban szereplő felhárásokat és súlyadatokot!</p> <p>Tartsa be a megadott maximális súlyhatárokat. A bútor jatszó gyermekek, személyek, anyagok vagy egyéb behatások okozta túllérelésért a bútorgyártót nem terheli felelősség.</p> <p>Azok a bifogástalan működés csakis pontosan függőleges helyzetben garantált.</p> <p>Az ajtók előre be vannak állítva, a port az teljesen össze nem szerelte esetén újra be kell állítani/igazítani őket.</p> <p>A villamos berendezések a német VDE, CE és MM érvényes szabványainak és előírásainak megfelelően készültek. A világitótestek megfelelő erőssége az adott lámpa foglalatán található meg.</p> <p>A max. watt-szám be nem tartása esetén túlfűtődés következéiben fellépő tűzveszély áll fenn. A világitótesteket tűzveszély miatt nem szabad letakarni! Minden csavart és tartó összekötő részt 5-6 hét elteltével újra meg kell húzni a bútor álló helyzetben való tartós biztonsága érdekében.</p> <p><b>Nem használjon habzó tisztítószereket!</b></p> <p>Az üzemeltetési, kezelési ill. szerelési útmutató utasításainak be nem tartása, a termékben végzett változtatások, részek kicserélése, vagy az eredeti részeknek meg nem felelő anyagok felhasználása esetén mindennemű szavatosság és felelősség kizárt.</p> <p><b>Figyelem, olvassa el a tanácsot!</b></p> <p>A fényes felületeket a kiszállítás során védőfóliával védjük. Hagyja a fóliát a bútoron addig, amíg azt teljesen össze nem szerelte és nem távolította el róla a port.</p> <p>Az értékes fényes felület megvásáshoz tegye a következőket:</p> <ul style="list-style-type: none"> <li>• Hagyja a fényes fóliát a védőfólia eltávolítása után egy órá</li> <li>• kempényedni a helyiség levegőjében.</li> </ul> <p>A felületek tisztításához kizárólag nedves pamukendőt és egy kevész ablaktisztítót használjon!</p> <ul style="list-style-type: none"> <li>• Ne használjon éles szemszész tisztítószereket.</li> <li>• A felületek törője el egy nedves rongygal.</li> <li>• Ne használjon gözőlős tisztítószereket.</li> <li>• A felületek óvja a kemény tárgyakkal való sérüléstől.</li> <li>• A felület mindig óvni kell az erős napsütéstől.</li> </ul> <p>Reméljük, sok örömet lel az új bútor használatában.</p> <p><b>A termékfejlesztők</b></p>
--	---









### Sevgili Müşterimiz,

Siparişiniz için çok teşekkür ederiz! Doğal ahşap malzemenen yapılmış bir mobilya olduğundan, parnak veya mat plastik kaplama da olsa – her mobilya parçasının kendine özgü özelliğleri vardır.

Ayrıca, doğal ahşap mobilyaların kuçuk parçaları gibi ahşap dokusunu ve yapısını, mobilyanın her ayrı parçasının ayrı cekiğliğini bir parçasıdır.

Mobilya, doğal ahşabın kalıcı hava ve nem dalgalandırılma maruz kaldığında, nadir de olsa çatlak veya renk atmaya gibi yüzey değişiklikleri meydana gelebilirler. Genelikle parnaklık ve ahşabi koyu rengini sağlayan renk doyumu zaman içinde azalır. Bu değişiklikler ahşap gibi doğal hammaddelerle normal bir süreçtir.Bu kitapçık, mobilyanızın uzun yıllarlık bakımına ilişkin bir takım bakım ipuçları verecektir.

#### Temel olarark:

**Mobilya olarark:** Mobilyanın üzerinne sıcak nesnelere koymayın.

Mumları mobilyanın üzerinne doğrudan koymayın.

Döğülen sıvıları derhal bezle silin.

Vidalarn ve bağlntı elemanların siki olup olmadıklarını periyodik olarak kontrol edin.

Doğal ahşap mobilyada ahşabın tıpkı, aromatik kokusu her zaman kalitesinin bir kanıtıdır.

Doğal reңmeden kaynaklanan parnak noktalar, kuru, tiftiksiz bir bez ile ovalatılabilir.

Ayrıca diğer ahşap, lake, deri veya döşemelik kumaş malzemeleer başlangıçta gidelmeyen hafif bir koku bırakabilir. Bu koku bir zaman sonra kendiliğinden kaybolacaktır. Bu süreci hızlandırmak isterseniz, başlangıçta ortama daha sık havalandırın veya mobilyayı biraz sıkte kattığınız su ile siltiğiniziz bir bez ile silin.

Bu talimatlar dikkatlice izleyin.

#### Sunta mobilya malzemesinin bakımı

Sunta malzemenen yapılmış mobilyanızın bakımı için, yumuşak, tiftiksiz bir bez veya güden kullanın. Hafif nemli bir bez ile yüzeyi temizleyin.

**Temel olarark:** Lütfen aşağıdaki temizlik araçlarından ve maddelerinden kaçının:

**mikro fiber kumaş veya bez.** Bunlar yüzeyin çizilmesine neden olabilmence aşağıdaki parçaları için:

**keskin ve aşındırıcı temizlik kimyasalları veya çözücülerin**charfe. Bunlar da yüzeye hasar verebilir;

**ovma tozu, gelik yünü veya ovma süngerı.** Yüzeyi, gidermeyi imkansız hale getirecek derincede güçlü bir şekilde bozar;

**elektrik süpürgesi.** Hortum ağızı ve fırçalar yüzeyi çizebilir;

**buharı temizleyici.** Suyun yüzeyi üzerinne buhar olarak yayılmasını sağlayan yüksek basınç ve ısı ile, mobilya hasar görebilir veya ayrılabilir.

#### Ürün Gözleştirme Departmanı

### Dragi clienți,

vă mulțumim pentru comanda dvs.!  
Indiferent dacă ați achiziționat o piesă de mobilier confecționată din lemn natural, o taletă cu lucu intens sau o taletă din material plastic – fiecare piesă de mobilier are caracteristici complet speciale. Atât natura cât și structura lemnului, cum ar fi de exemplu mielile nodurii la mobila din lemn natural, constituie parte a specificului individual pentru fiecare piesă de mobilier.

Deoarece mobila din lemn natural este expusă variațiilor persistente de climă și umiditate, la nivelul suprafeței pot să apară modificări sporadice, cum ar fi de exemplu microcrisuri sau modificări ale culorii. De regulă, în decursul timpului se reduce strălucirea, iar saturata culoilor crește – lemnul se închide la culoare. Modificările menționate reprezintă un proces normal în cazul materialelor naturale, precum lemnul.

Această broșură vă oferă câteva sfaturi pentru întreținerea mobilierului dvs., astfel încât să vă bucurați de el timp îndelungat.

#### Reguli generale valabile:

Nu așezați pe mobila obiecte fierbinți. Nu amparați lumânări direct pe mobilier.

Stergeți imediat lichidele vărsate.

Verificați la intervale regulate poziția fermă a suruburilor și a feroneriei.

Mirosul tipic, aromatic al mobilierului din lemn natural reprezintă indiciile unui garanție a calității.

Locurile de culoare deschisă de la noduri apar printr-o leșire naturală a rășinii la suprafață și pot fi lustruite cu o cârpă uscată, care nu lasă scame.

Si în cazul altor materiale din lemn, piele, facilitate sau tapitate persistă în mod inevitabil la început un miros propriu usor. Aceste mirosuri dispar în timp de la sine. Dacă doriți să contribuiți la acest lucru, aerisiți mai des la început și/sau ștergeți mobila cu puțină apă. Pastrăți aceste instrucțiuni în condiții optime.

#### Indicații pentru întreținerea mobilierului din materiale fibrolemnoase

Pentru întreținerea mobilierului din materiale fibrolemnoase, vă recomandăm să utilizați în mod optim o cârpă moalecare nu lasă scame sau o bucată de piele tăbăcită de șters. Ștergeți suprafața cu puțină apă.

**Reguli general valabile:** Vă rugăm să utilizați în niciun caz următoarele substanțe sau mijloace de curățat: **cârpă din microfibre sau bureți de curățat.** Acestea conțin adesea mici particule abrazive care pot zgăria suprafețele; **substanțe chimice corosive, precum și solvenți sau substanțe de deterienore** suprafețele.

**Curățat abrazive.** Și aceeași pot să deterienore suprafețele;

**praf de curățat, bureți din fibră de otel sau răzuitoare.** Acestea pot să deterienore suprafețele în așa măsură, încât nu mai este posibilă reconșionarea lor;

**aspiratoare.** Duzele și perilele pot zgăria suprafețele; **curățatoarele cu abur.** Suprafețele expuse la presiunea și temperatura excesivă a aburului, pot să se deterienore sau chiar se pot distoca de pe suportul de bază.

#### Departamentul dvs. de creație

#### produse

### Văzână zăcăznice, văzâny zăcăzniku,

dekjeme za Vási objednávkú! Jedno, zda jste zakoupili nábytek zhotovený z přírodního dřeva, čelo s vysokým leskem nebo matně plastové čelo – každý kus nábytku má své zcela speciální vlastnosti. Také kvalita a struktura dřeva, jako například menší síčky v nábytku z přírodního dřeva, jsou součástí individuálního vyzarování každého jednotlivého kusu nábytku.

Protože je nábytek z přírodního dřeva vystaven neustálým změnám klimatu a vlhkosti, mohou se ojedinelé vyskytnout změny v povrchu jako např. výskyt trhliny nebo změny barvy. Světlost všeobecně během času klesá a sytost barvy se zvyšuje – dřevo tmavne.

Uvedené změny jsou u přírodního materiálu jako dřeva normální proces. Tato příručka vám ponuka niekoľko rád aby ste sa z neho mohli dlho tešiť. **Zásadne platí:** Nepoužívajte priamo na nábytok žiadne horúce predmety, ktoré by mohli spôsobiť škody. Vyčistite kvapaliny ihneď útlie. V pravidelných časových intervaloch skontrolujte pevne uloženie skrutiek a kovánia.

#### Zásadne platí:

Nepokladajte na nábytek horké predmety. Nesievajte sviečky priamo na nábytek. Rozličné kapaliny ihneď utrite. V pravidelných intervaloch skontrolujte, zda jsou pevně utaženy šrouby a kování.

Typická, aromatická vůně dřeva je při výrobě z přírodního dřeva vždy důkazem kvalit. Zdroj: [www.woodworkvalley.com](#)

Světlo a vlhkost mohou způsobit změny v povrchu dřeva, jako například menší trhlinky. Světlost všeobecně během času klesá a sytost barvy se zvyšuje – dřevo tmavne.

Uvedené změny jsou u přírodního materiálu jako dřeva normální proces. Tato příručka Vám poskytne několik tipů pro péči o Váš nábytek, abyste se z něho mohli radovat dlouhou dobu.

#### Vážená zákaznice, vážený zákazniku,

Děkujeme za Váší objednávkú! Jedno, zda jste zakoupili nábytek zhotovený z přírodního dřeva, čelo s vysokým leskem nebo matně plastové čelo – každý kus nábytku má své zcela speciální vlastnosti. Také kvalita a struktura dřeva, jako například menší síčky v nábytku z přírodního dřeva, jsou součástí individuálního vyzarování každého jednotlivého kusu nábytku.

Protože je nábytek z přírodního dřeva vystaven neustálým změnám klimatu a vlhkosti, mohou se ojedinelé vyskytnout změny v povrchu jako např. výskyt trhliny nebo změny barvy. Světlost všeobecně během času klesá a sytost barvy se zvyšuje – dřevo tmavne.

Uvedené změny jsou u přírodního materiálu jako dřeva normální proces. Tato příručka vám ponuka niekoľko rád aby ste sa z neho mohli dlho tešiť. **Zásadne platí:** Nepoužívajte priamo na nábytok žiadne horúce predmety, ktoré by mohli spôsobiť škody. Vyčistite kvapaliny ihneď útlie. V pravidelných časových intervaloch skontrolujte pevne uloženie skrutiek a kovánia.

#### Vážený zákazník,

Děkujeme za Vaší objednávkú! Bez ohledu na to, či se si zakoupili nábytek vyrobený z přírodního dřeva s vysokoleklými dřevními plochami alebo s matným povrchom, každý kus nábytku má svoje zcela špeciálne vlastnosti. Také kvalita a struktura dřeva, jako například menší síčky v nábytku z přírodního dřeva, jsou součástí individuálního vyzarování každého jednotlivého kusu nábytku.

Protože je nábytek z přírodního dřeva vystaven neustálým změnám klimatu a vlhkosti, mohou se ojedinelé vyskytnout změny v povrchu jako např. výskyt trhliny nebo změny barvy. Světlost všeobecně během času klesá a sytost barvy se zvyšuje – dřevo tmavne.

Uvedené změny jsou u přírodního materiálu jako dřeva normální proces. Tato příručka vám ponuka niekoľko rád aby ste sa z neho mohli dlho tešiť. **Zásadne platí:** Nepoužívajte priamo na nábytok žiadne horúce predmety, ktoré by mohli spôsobiť škody. Vyčistite kvapaliny ihneď útlie. V pravidelných časových intervaloch skontrolujte pevne uloženie skrutiek a kovánia.

Uvedené změny jsou u přírodního materiálu jako dřeva normální proces. Tato příručka vám ponuka niekoľko rád aby ste sa z neho mohli dlho tešiť. **Zásadne platí:** Nepoužívajte priamo na nábytok žiadne horúce predmety, ktoré by mohli spôsobiť škody. Vyčistite kvapaliny ihneď útlie. V pravidelných časových intervaloch skontrolujte pevne uloženie skrutiek a kovánia.

### Vážený zákazník,

Děkujeme za Vaší objednávkú! Bez ohledu na to, či se si zakoupili nábytek vyrobený z přírodního dřeva s vysokoleklými dřevními plochami alebo s matným povrchom, každý kus nábytku má svoje zcela špeciálne vlastnosti. Také kvalita a struktura dřeva, jako například menší síčky v nábytku z přírodního dřeva, jsou součástí individuálního vyzarování každého jednotlivého kusu nábytku.

Protože je nábytek z přírodního dřeva vystaven neustálým změnám klimatu a vlhkosti, mohou se ojedinelé vyskytnout změny v jeho povrchu jako např. výskyt trhliny a změny barvy. Světlost všeobecně během času klesá a sytost barvy se zvyšuje – dřevo tmavne.

Uvedené změny jsou u přírodního materiálu jako dřeva normální proces. Tato příručka vám ponuka niekoľko rád aby ste sa z neho mohli dlho tešiť. **Zásadne platí:** Nepoužívajte priamo na nábytok žiadne horúce predmety, ktoré by mohli spôsobiť škody. Vyčistite kvapaliny ihneď útlie. V pravidelných časových intervaloch skontrolujte pevne uloženie skrutiek a kovánia.

Uvedené změny jsou u přírodního materiálu jako dřeva normální proces. Tato příručka vám ponuka niekoľko rád aby ste sa z neho mohli dlho tešiť. **Zásadne platí:** Nepoužívajte priamo na nábytok žiadne horúce predmety, ktoré by mohli spôsobiť škody. Vyčistite kvapaliny ihneď útlie. V pravidelných časových intervaloch skontrolujte pevne uloženie skrutiek a kovánia.

Uvedené změny jsou u přírodního materiálu jako dřeva normální proces. Tato příručka vám ponuka niekoľko rád aby ste sa z neho mohli dlho tešiť. **Zásadne platí:** Nepoužívajte priamo na nábytok žiadne horúce predmety, ktoré by mohli spôsobiť škody. Vyčistite kvapaliny ihneď útlie. V pravidelných časových intervaloch skontrolujte pevne uloženie skrutiek a kovánia.

Uvedené změny jsou u přírodního materiálu jako dřeva normální proces. Tato příručka vám ponuka niekoľko rád aby ste sa z neho mohli dlho tešiť. **Zásadne platí:** Nepoužívajte priamo na nábytok žiadne horúce predmety, ktoré by mohli spôsobiť škody. Vyčistite kvapaliny ihneď útlie. V pravidelných časových intervaloch skontrolujte pevne uloženie skrutiek a kovánia.

Uvedené změny jsou u přírodního materiálu jako dřeva normální proces. Tato příručka vám ponuka niekoľko rád aby ste sa z neho mohli dlho tešiť. **Zásadne platí:** Nepoužívajte priamo na nábytok žiadne horúce predmety, které by mohli spôsobiť škody. Vyčistite kvapaliny ihneď útlie. V pravidelných časových intervaloch skontrolujte pevne uloženie skrutiek a kovánia.

Uvedené změny jsou u přírodního materiálu jako dřeva normální proces. Tato příručka vám ponuka niekoľko rád aby ste sa z neho mohli dlho tešiť. **Zásadne platí:** Nepoužívajte priamo na nábytok žiadne horúce predmety, které by mohli spôsobiť škody. Vyčistite kvapaliny ihneď útlie. V pravidelných časových intervaloch skontrolujte pevne uloženie skrutiek a kovánia.

Uvedené změny jsou u přírodního materiálu jako dřeva normální proces. Tato příručka vám ponuka niekoľko rád aby ste sa z neho mohli dlho tešiť. **Zásadne platí:** Nepoužívajte priamo na nábytok žiadne horúce predmety, které by mohli spôsobiť škody. Vyčistite kvapaliny ihneď útlie. V pravidelných časových intervaloch skontrolujte pevne uloženie skrutiek a kovánia.

Uvedené změny jsou u přírodního materiálu jako dřeva normální proces. Tato příručka vám ponuka niekoľko rád aby ste sa z neho mohli dlho tešiť. **Zásadne platí:** Nepoužívajte priamo na nábytok žiadne horúce predmety, které by mohli spôsobiť škody. Vyčistite kvapaliny ihneď útlie. V pravidelných časových intervaloch skontrolujte pevne uloženie skrutiek a kovánia.

Uvedené změny jsou u přírodního materiálu jako dřeva normální proces. Tato příručka vám ponuka niekoľko rád aby ste sa z neho mohli dlho tešiť. **Zásadne platí:** Nepoužívajte priamo na nábytok žiadne horúce predmety, které by mohli spôsobiť škody. Vyčistite kvapaliny ihneď útlie. V pravidelných časových intervaloch skontrolujte pevne uloženie skrutiek a kovánia.

Uvedené změny jsou u přírodního materiálu jako dřeva normální proces. Tato příručka vám ponuka niekoľko rád aby ste sa z neho mohli dlho tešiť. **Zásadne platí:** Nepoužívajte priamo na nábytok žiadne horúce predmety, které by mohli spôsobiť škody. Vyčistite kvapaliny ihneď útlie. V pravidelných časových intervaloch skontrolujte pevne uloženie skrutiek a kovánia.

Uvedené změny jsou u přírodního materiálu jako dřeva normální proces. Tato příručka vám ponuka niekoľko rád aby ste sa z neho mohli dlho tešiť. **Zásadne platí:** Nepoužívajte priamo na nábytok žiadne horúce predmety, které by mohli spôsobiť škody. Vyčistite kvapaliny ihneď útlie. V pravidelných časových intervaloch skontrolujte pevne uloženie skrutiek a kovánia.

Uvedené změny jsou u přírodního materiálu jako dřeva normální proces. Tato příručka vám ponuka několik rád aby ste sa z neho mohli dlho tešiť. **Zásadne platí:** Nepoužívajte priamo na nábytok žiadne horúce predmety, ktoré by mohli spôsobiť škody. Vyčistite kvapaliny ihneď útlie. V pravidelných časových intervaloch skontrolujte pevne uloženie skrutiek a kovánia.

### (HU)

#### Kedves Vásárlónki

Köszönjük a megrendelését! Függetlenül attól, hogy természetes fából vagy más anyagból készült fényes vagy matt felületű bútor vásárolt, minden egyes bútor egyedi jellemzőkkel rendelkezik. A faanyagok és szerkezetüknek egyedi jellemzői, pl. a kisebb ágak miatt göcsök, a természetes vízszintes felületű bútoroknál minden faanyagból készült bútoroknál minden egyes bútoruk egyedi megjelenést kölcsönöznek.

A természetes fából készült bútor folyamatosan ki van téve a hőmérséklet- és páratartalom-változásoknak, így a páratartalom-változásoknak, jelennek meg az egyedi változások a csavarok feszességét és az alátételeket, a természetes fából készült bútorok aromás fá illata a minőség jele.

A göcsöknek található véleges foltok a természetes gyantabőrök miatt, azokat, amit egy száraz, szomszemesítés ronggyal törölhet le és polírozhat. A fa, a lakik-, a bőr- és a kárpitanyagok a kezeltben gyengén illatanyagokat bocsátanak ki. Ezen illatanyagokat kibocsátása egy idő után magától megszűnik. Ha ezt szeretne felgyorsítani, akkor a bútorhasználatának elején szellőztessen gyakrabban és/ vagy törölje le a bútor egy keves vízzel, amibe egy kicsit ecetet is rak. Orizz mese az útmutató, hogy azt későbbis használhassa referenciaként.

#### Általános utasítások:

Ne tegyen forró tárgyat a bútorra. A kifolyt folyadékok azonnal törölje le. Rendszeres időközönként ellenőrizze a csavarok feszességét és az alátételeket. A természetes fából készült bútorok aromás fá illata a minőség jele.

A göcsöknek található véleges foltok a természetes gyantabőrök miatt, azokat, amit egy száraz, szomszemesítés ronggyal törölhet le és polírozhat.

A fa, a lakik-, a bőr- és a kárpitanyagok a kezeltben gyengén illatanyagokat bocsátanak ki. Ezen illatanyagokat kibocsátása egy idő után magától megszűnik. Ha ezt szeretne felgyorsítani, akkor a bútorhasználatának elején szellőztessen gyakrabban és/ vagy törölje le a bútor egy keves vízzel, amibe egy kicsit ecetet is rak.

Orizz mese az útmutató, hogy azt későbbis használhassa referenciaként.

#### Ápolási tanácsok bútorlapból készült bútorokhoz

A bútorlapból készült bútorokhoz a legjobb ha puha, nem rozsdosó rongyot, vagy bőrkendőt használ. Törölje le a felületet kissé nedves ronggyal.

**Általános utasítások:** Semmilyen körülmények között **se használja** a következő tisztítószereket:

**microszálás kendő vagy szennytörölőradír.** Ezek gyakran a porciszolozószemcséket is tartalmaznak, amelyek a felületet összerakolhatnak;

**erős vegyszerek, pl. súrolószert tartalmazó tisztítószerek vagy oldószerek.** Ezek ugyanúgy tönkre tehetik a felületet;

**súrolópör, fémszálás dörzsölőanyag vagy edény súrolószér.** Ezek annyira tönkre teszik a felületet, hogy annak javítása nem lehetséges;

**poroszívó.** A cső és a kefék a felületet összerakolhatják;

**gőztisztító.** A magas nyomás és a hő miatt a gőz a felületen keresztül behatolhat az anyagba, ami sérüléseket okoz, sőt akár a felület le is válhat.

#### A terméklejlesztők

Vásr évjövı výrobku