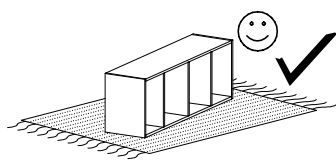
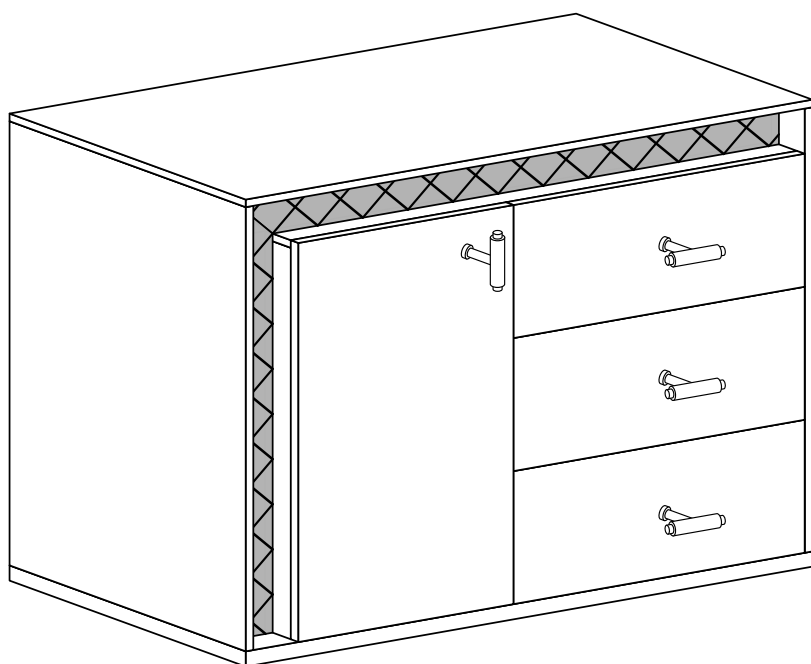
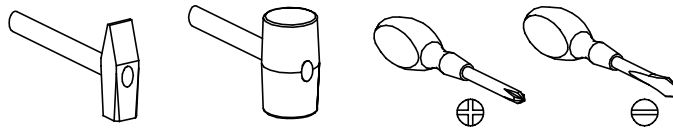


SENESI 5



Narzędzia potrzebne do montażu



Nr	Nazwa elementu	D[mm]	S[mm]	G[mm]	Ilość
1	Bok Lewy	900	405	16	1
2	Bok Prawy	900	405	16	1
3	Błat Górny	1102	406	16	1
4	Błat Dolny	1102	406	48	1
5	Przegroda	900	387	16	1
6	Listwa Pozioma	988	60	16	1
7	Listwa Pionowa	803	60	16	1
8	Listwa Góra	1066	80	16	1
9	Listwa Czarna G	1066	78	20	1
10	Listwa Dół	810	80	16	1
11	Listwa Czarna D	890	78	20	1
12	Półka	474	320	16	1
13	Bok Szuflady	350	150	16	2
14	Tył Szuflady	520	150	16	1
15	Przód Szuflady	270	580	16	1
16	Kapak Szuflady	550	355	2,5	1
17	Kapak	925	598	2,5	1
18	Kapak	925	492	2,5	1
19	Drzwi	400	815	16	1

UWAGA !!!

MONTOWANIE USZKODZONYCH
ELEMENTÓW POWODUJE UTRATĘ
GWARANCJI

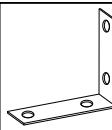
W przypadku reklamacji proszę podać numer pakowacza znajdujący się na kartonie.



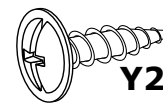
X1 - 21 St.



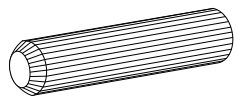
X2 - 6 St.



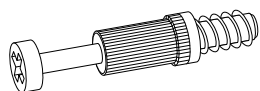
Y1 - 1 St.



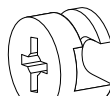
Y2 - 2 St.
3,5x16 mm



A - 28 St.



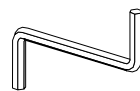
B - 21 St.



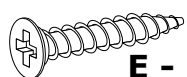
C - 21 St.



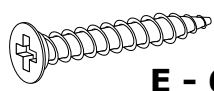
D - 5 St.



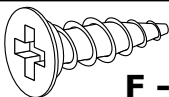
Z - 1 St.



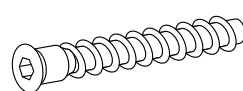
E - 10 St.
3,9x25 mm



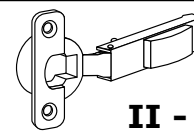
Ẽ - 6 St.
3,9x30 mm



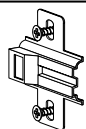
F - 12 St.
3,5x16 mm



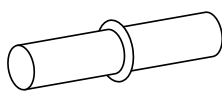
G - 6 St.



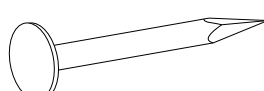
II - 2 St.



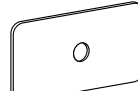
J - 2 St.



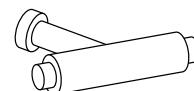
K - 4 St.



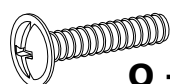
L - 40 St.



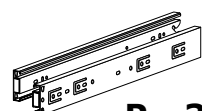
M - 8 St.



N - 4 St.



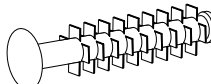
O - 4 St.
4x22 mm



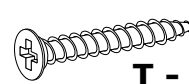
P - 3 Kpl.



R - 24 St.
5x13 mm

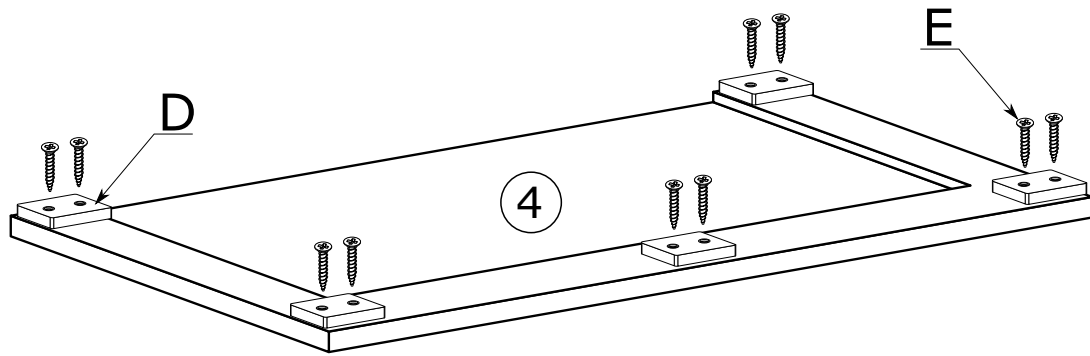


S - 12 St.

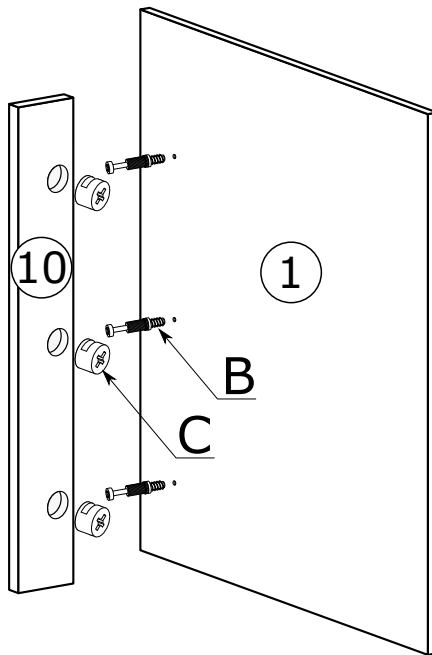


T - 42 St.
3x30 mm

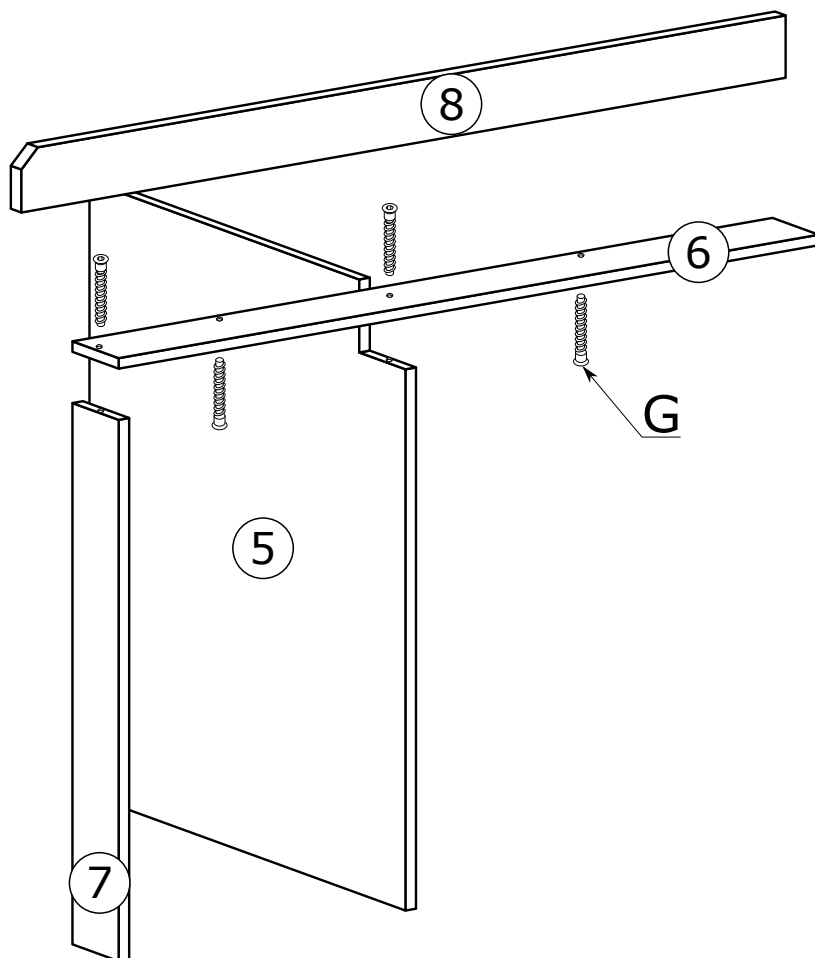
I



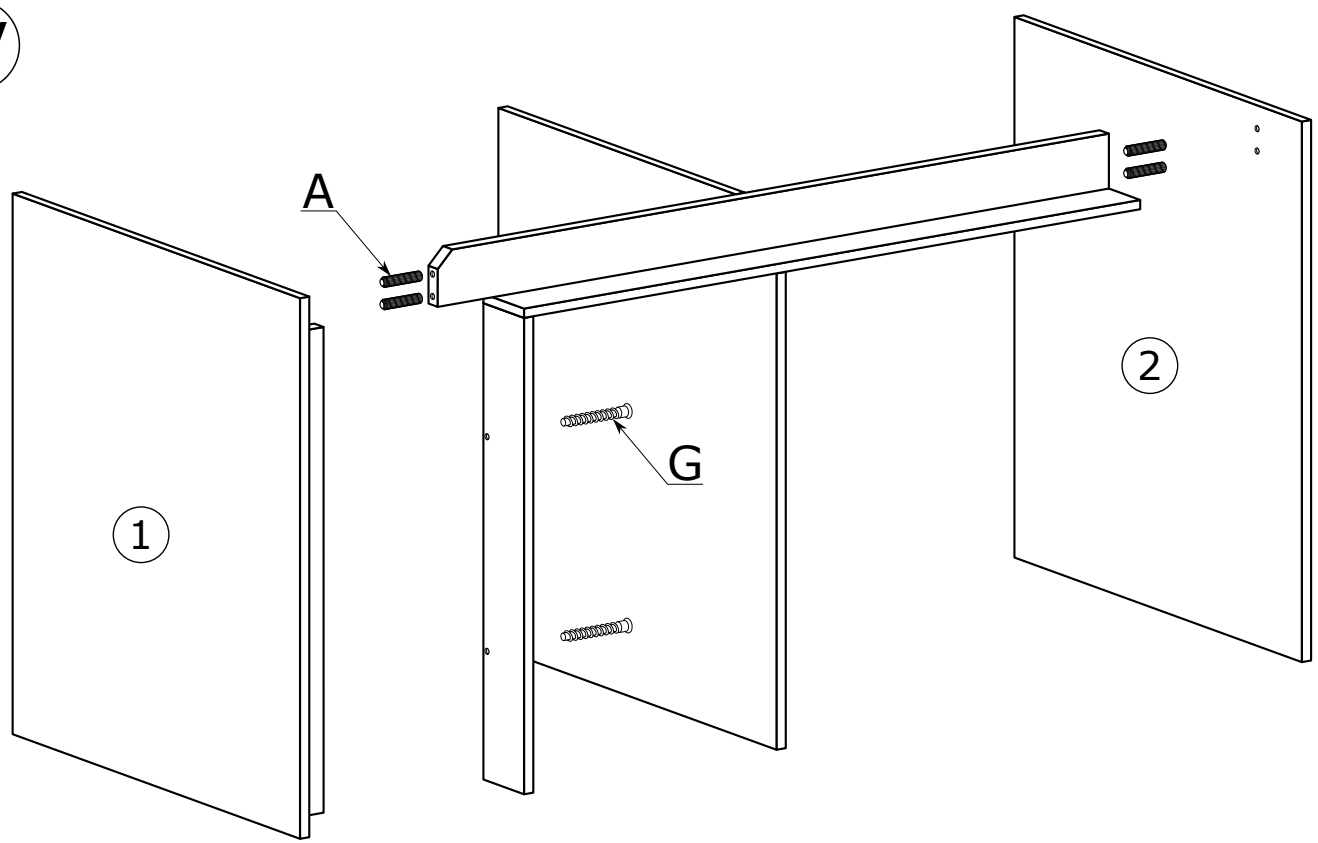
II



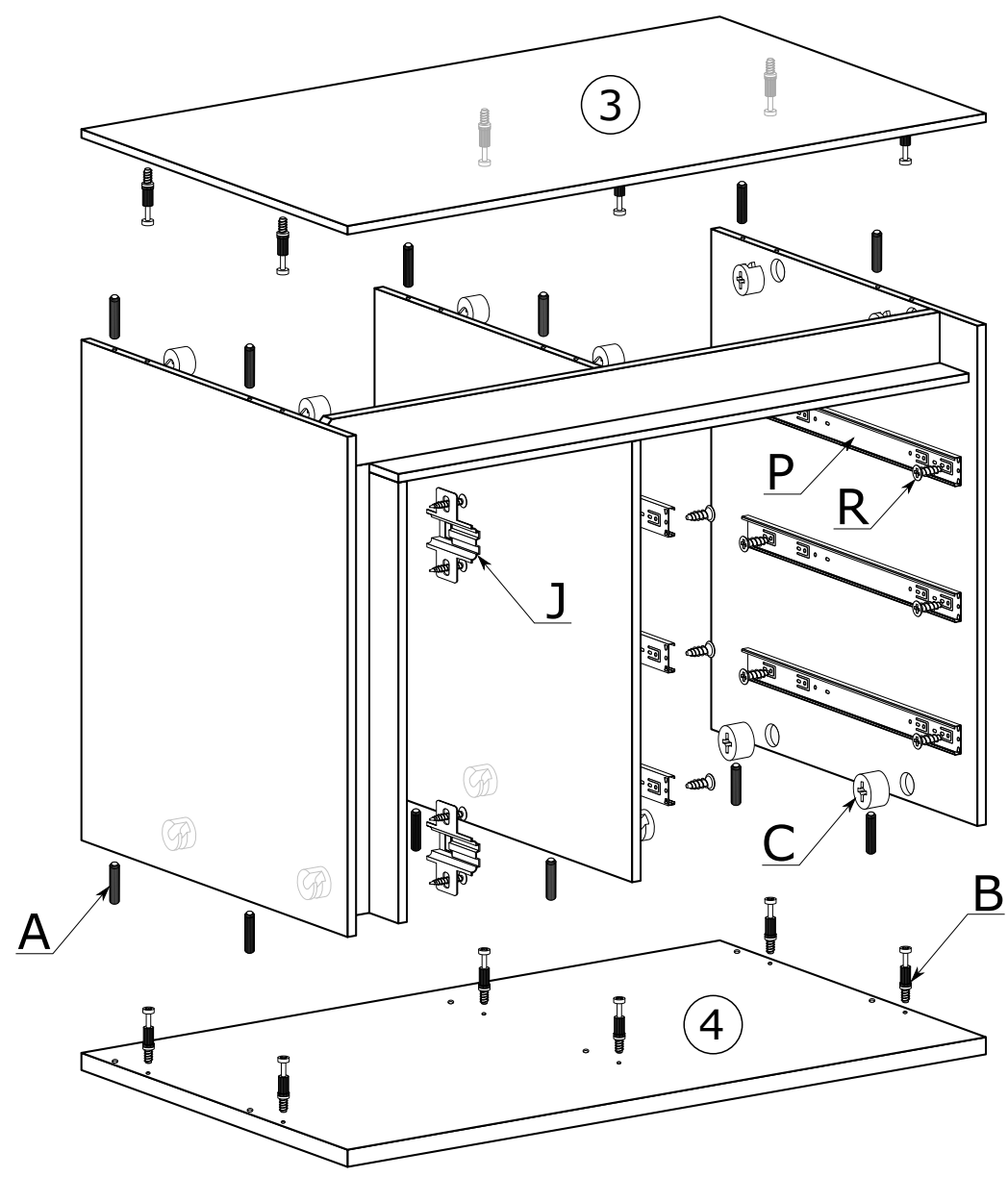
III



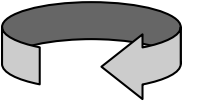
IV

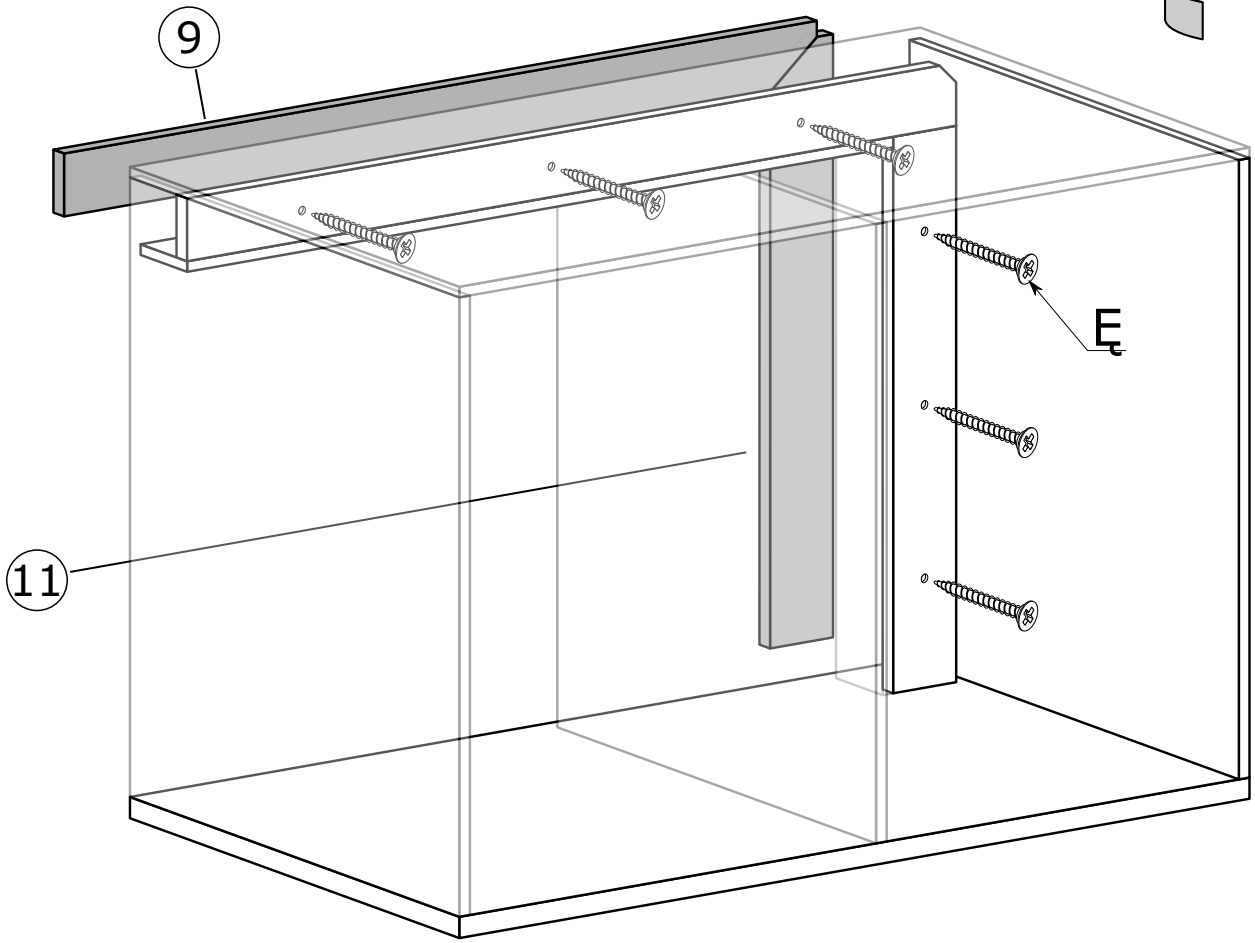


V

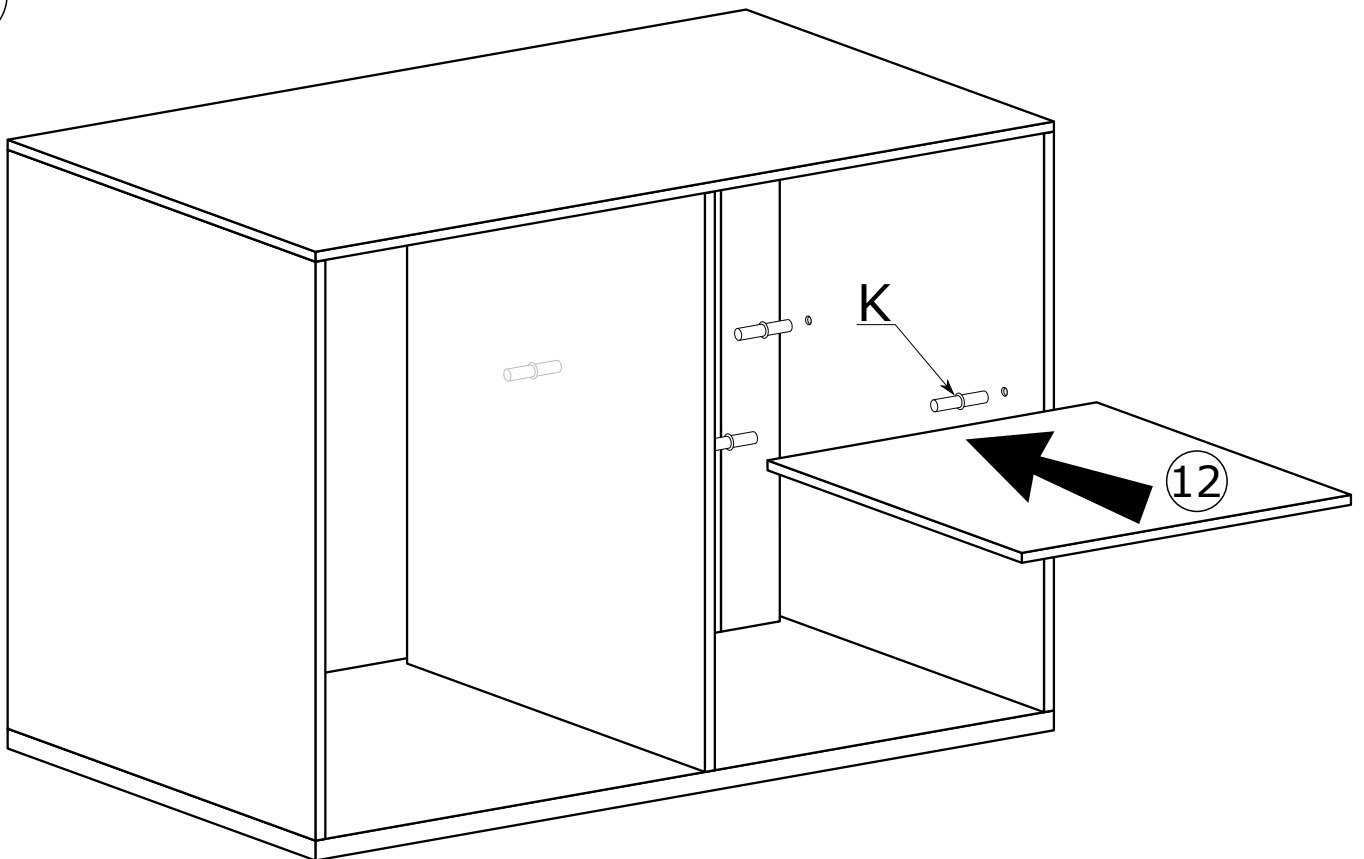


VI

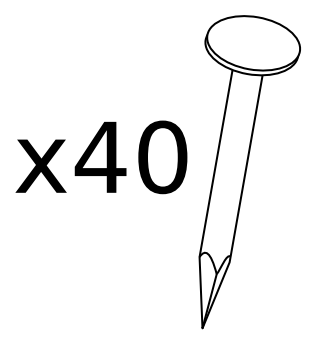
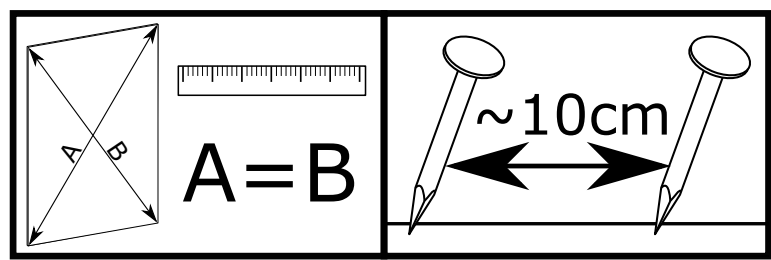
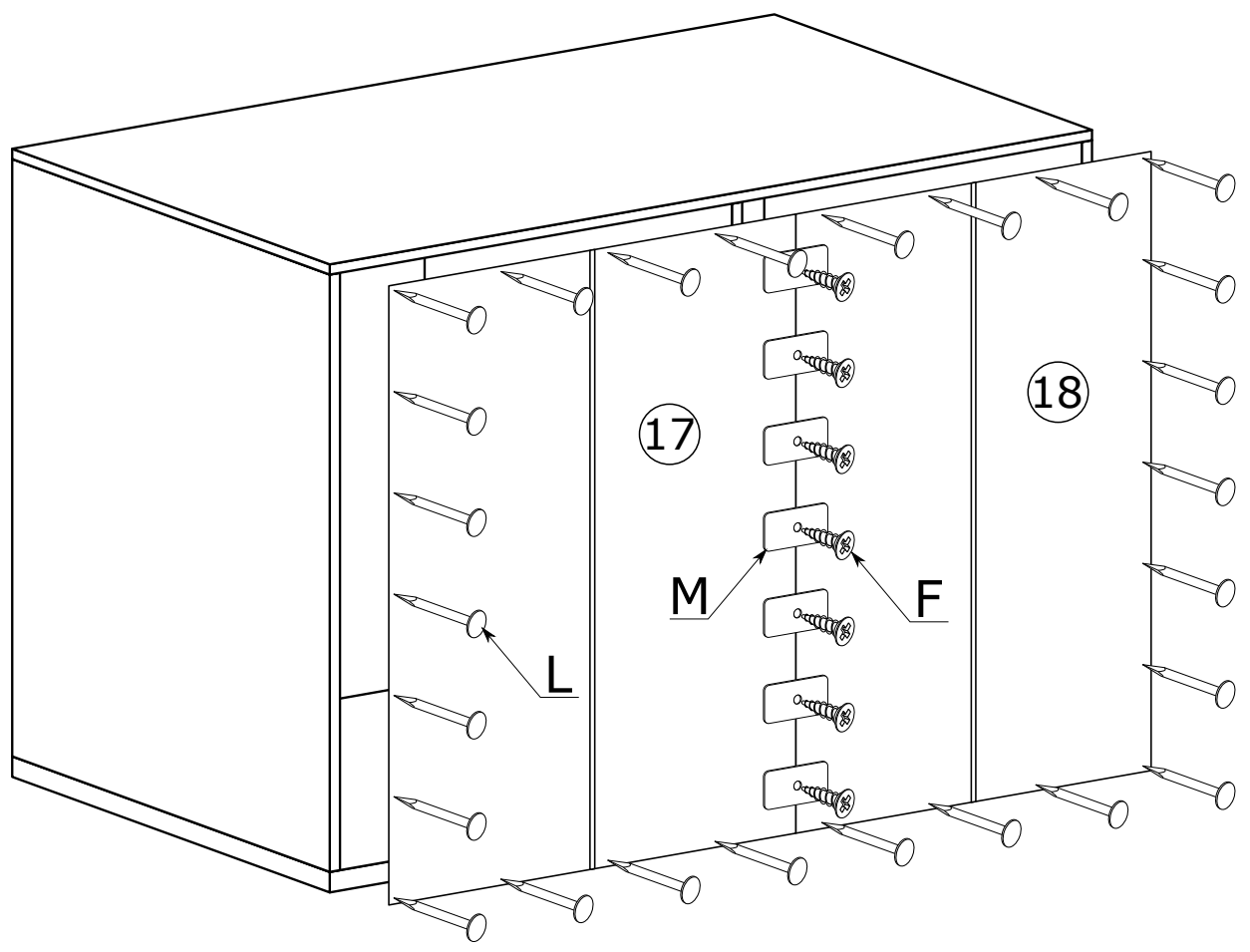
180°




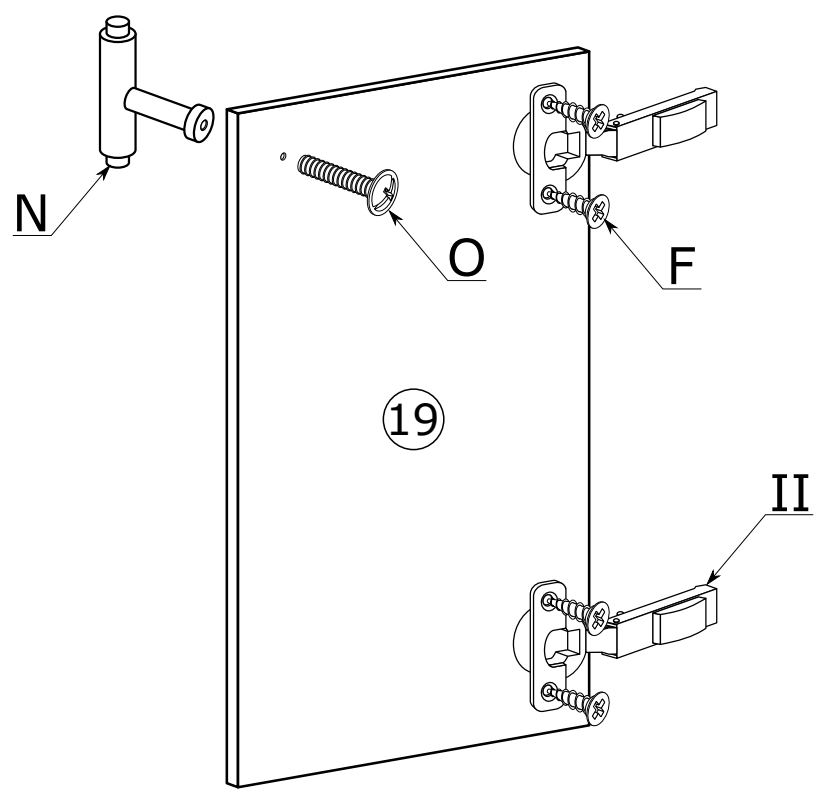
VII



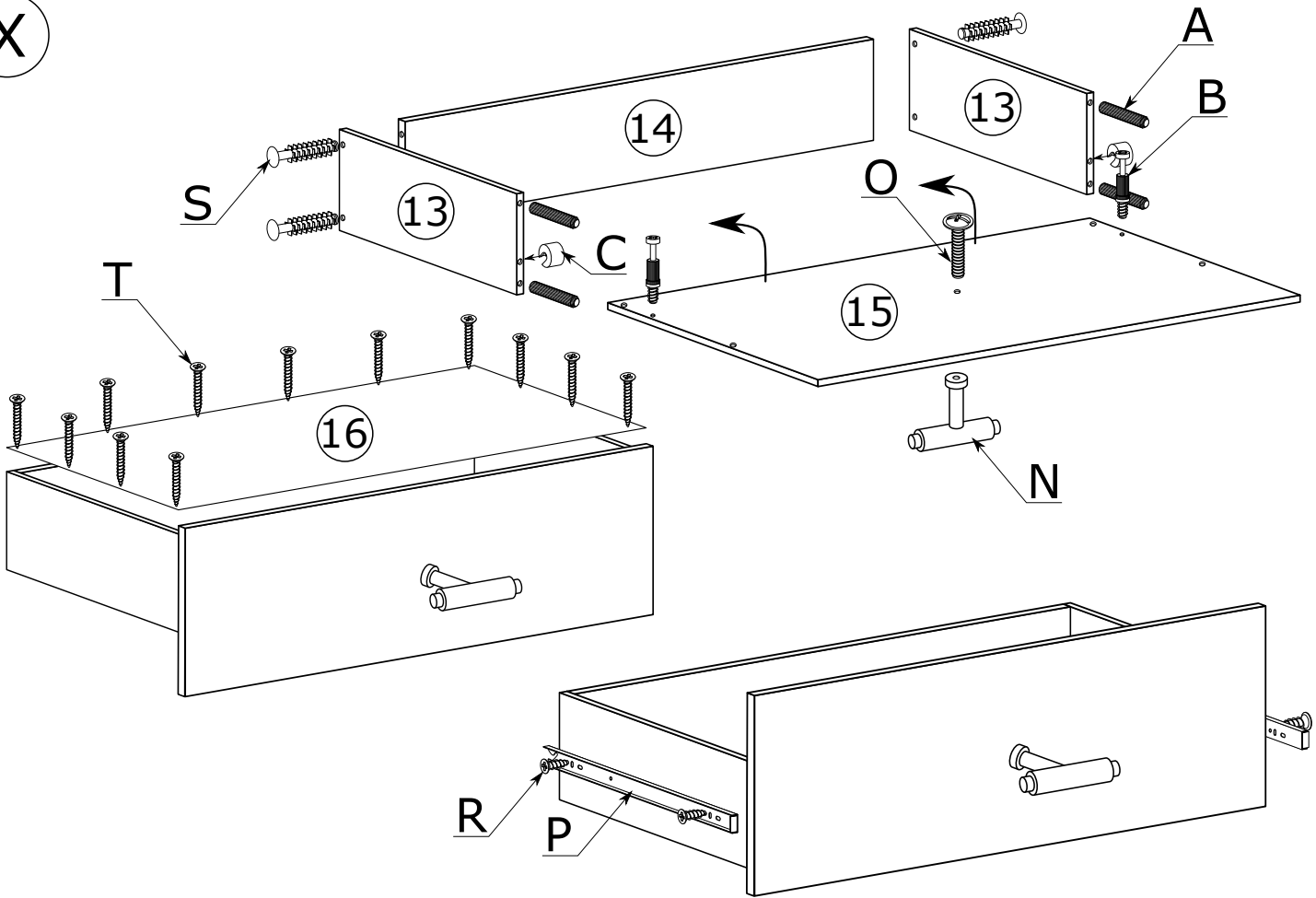
VIII



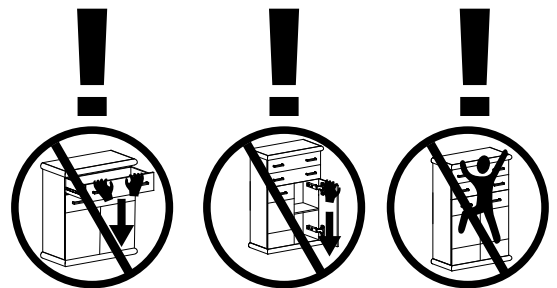
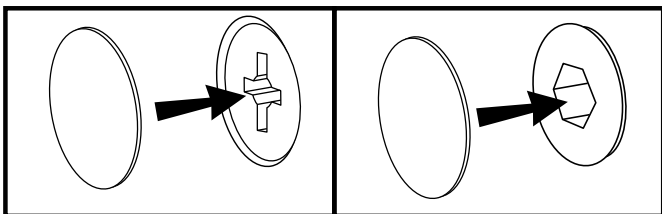
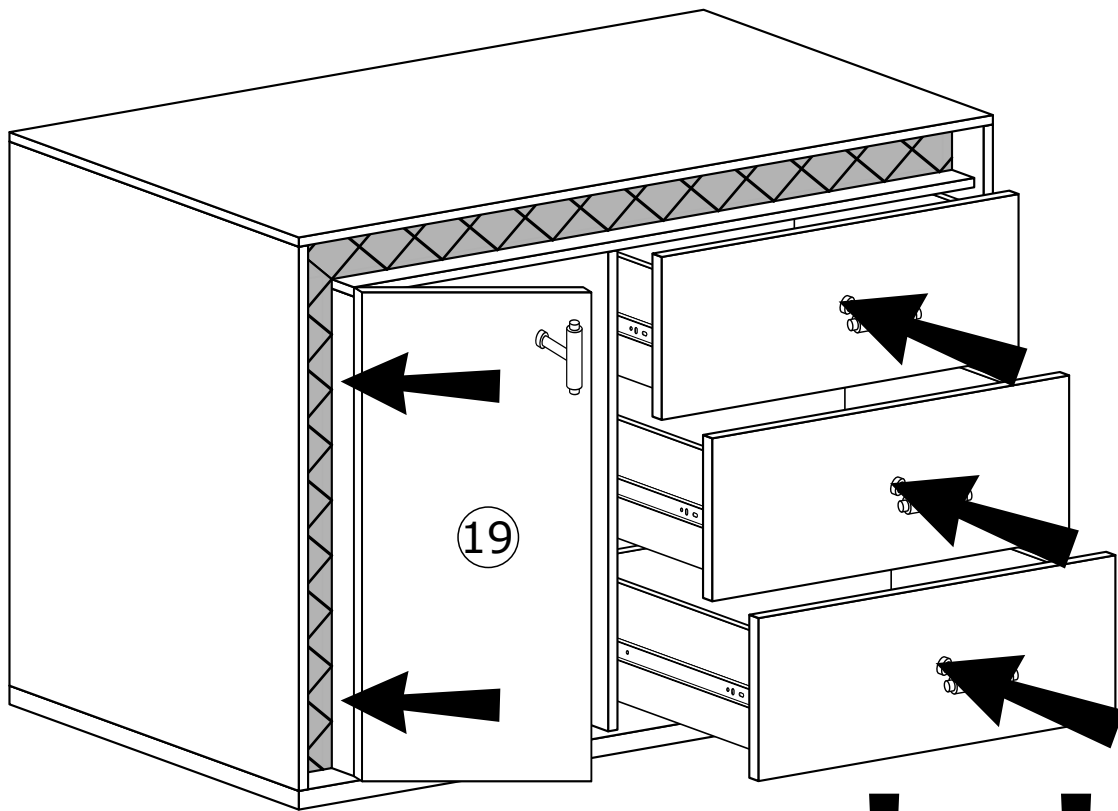
IX



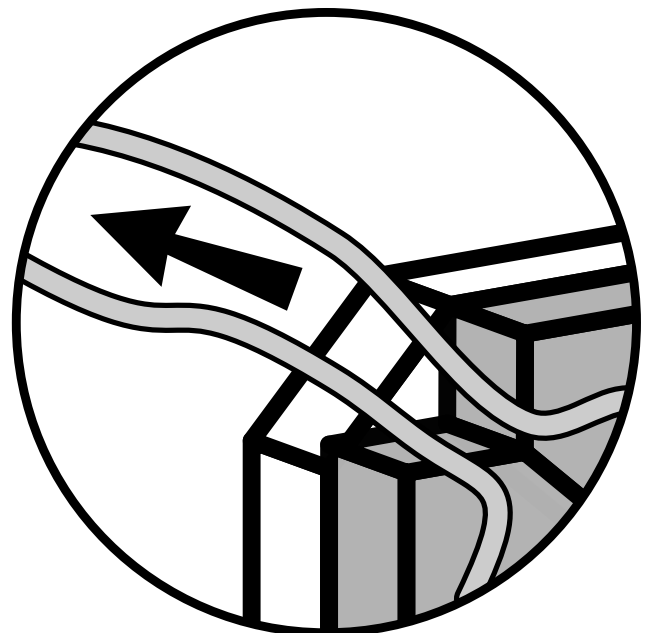
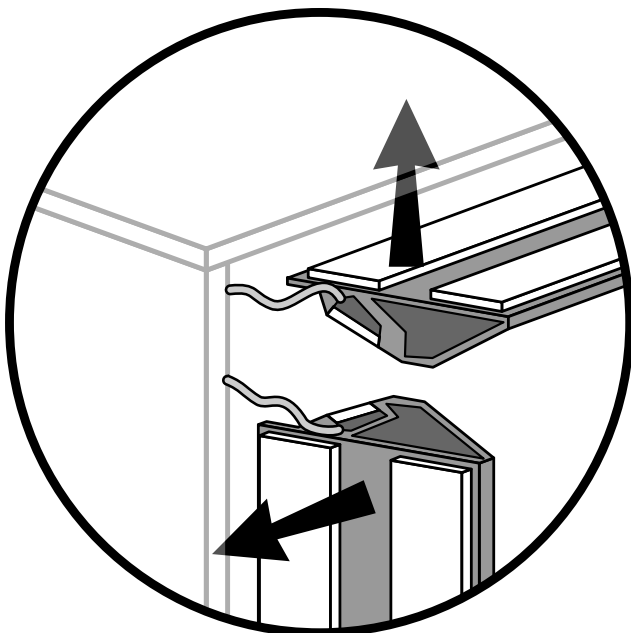
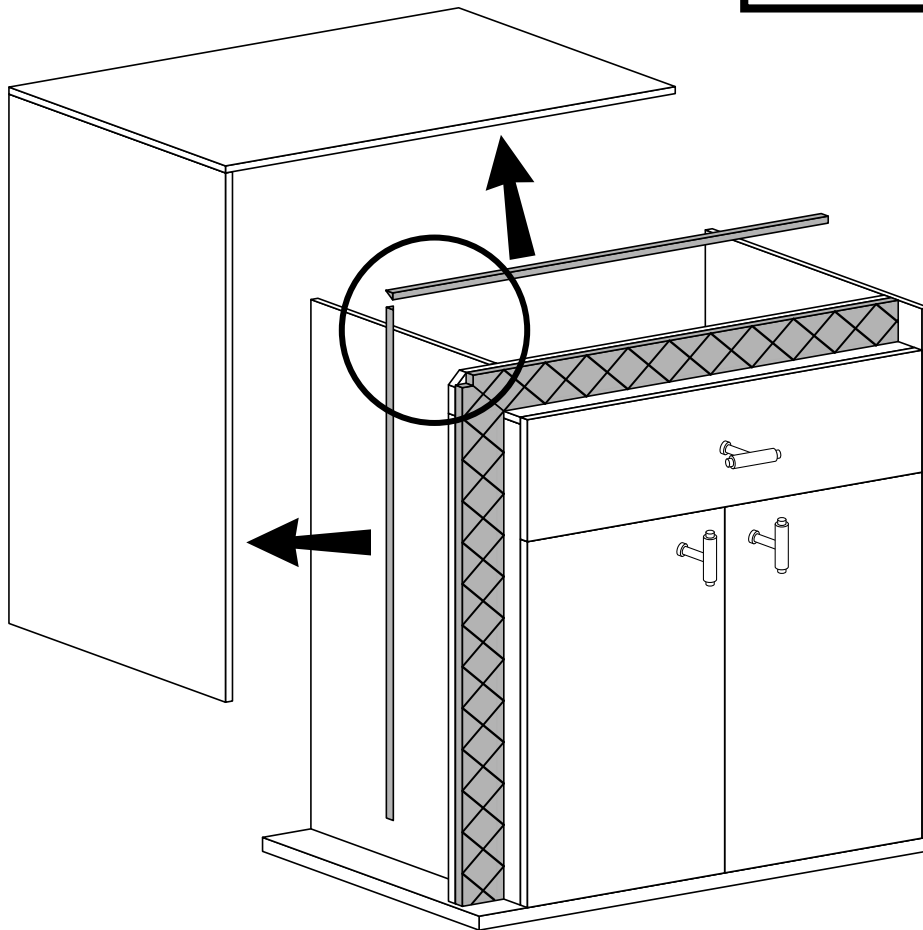
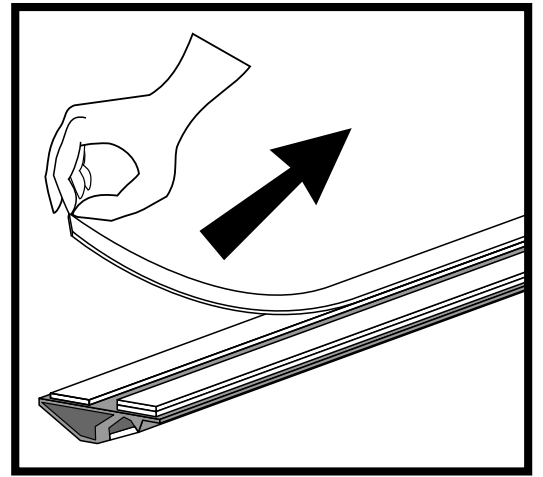
X



XI



LED



MONTAŻ/DEMONTAŻ PROWADNIC

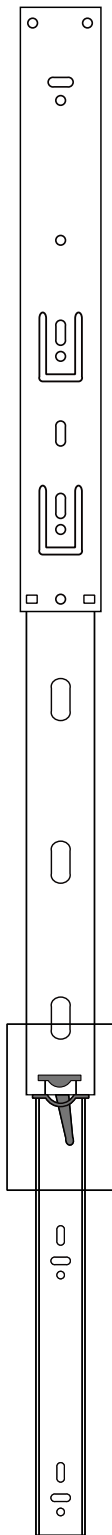
1



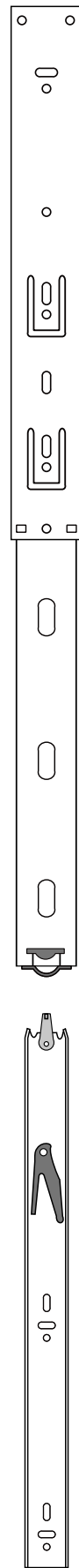
2



3



4



MONTAŻ KĄTOWNIKA

