

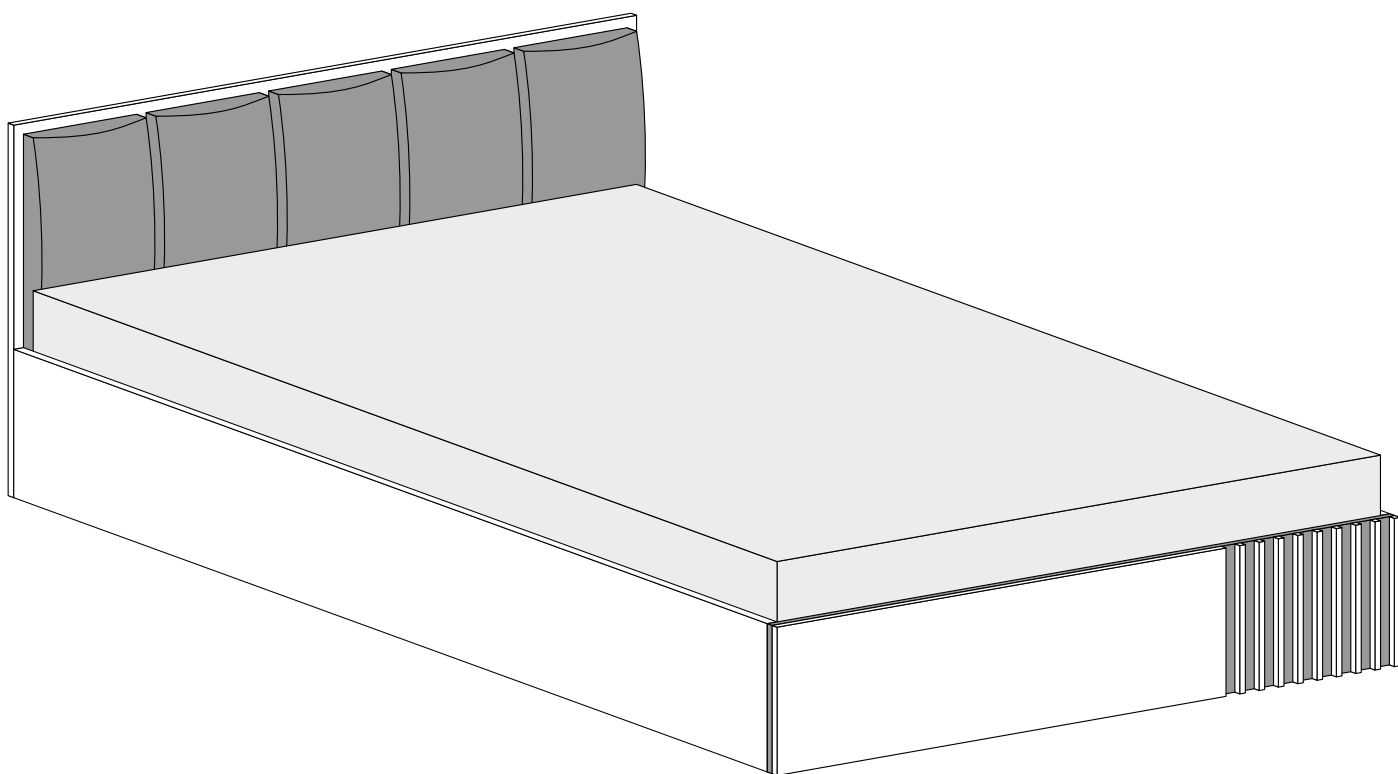
# CALI 16



Narzędzia potrzebne do montażu



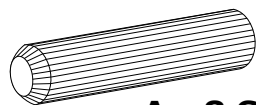
Nr	Nazwa elementu	D[mm]	S[mm]	G[mm]	Ilość
1	Bok Lewy	2020	400	32	1
2	Bok Prawy	2020	400	32	1
3	Zagłówek	1673	1000	16	1
4	Przód	1673	400	32	1
5	Listwa	1607	252	16	1
6	Kapak	000	000	2,5	1



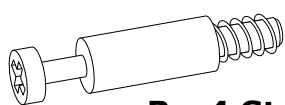
**UWAGA !!!**

Mebel zawiera  
elementy drewniane

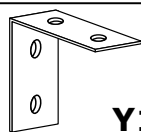
W przypadku reklamacji proszę podać numer pakowacza znajdujący się na kartonie.



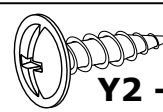
**A - 8 St.**



**B - 4 St.**



**Y1 - 4 St.**



**Y2 - 16 St.**  
3,5x16 mm



**X1 - 20 St.**



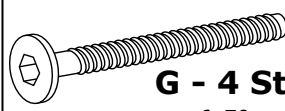
**C - 4 St.**



**D - 6 St.**



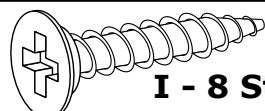
**F - 70 St.**



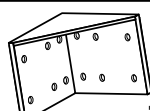
**G - 4 St.**  
6x70 mm



**H - 4 St.**



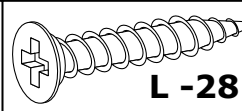
**I - 8 St.**  
6x30 mm



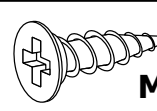
**J - 2 St.**



**K - 1 St.**

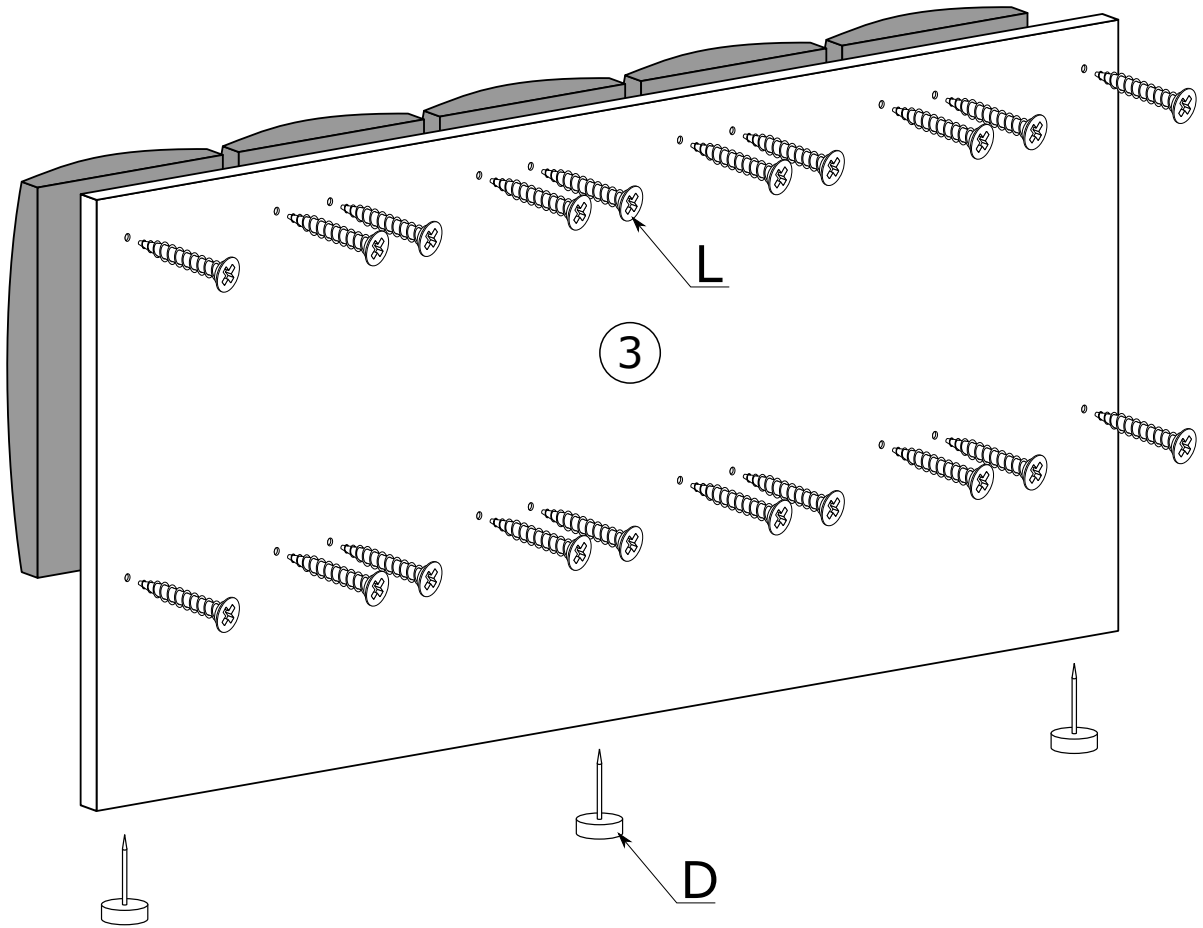


**L - 28 St.**  
3,5x25 mm

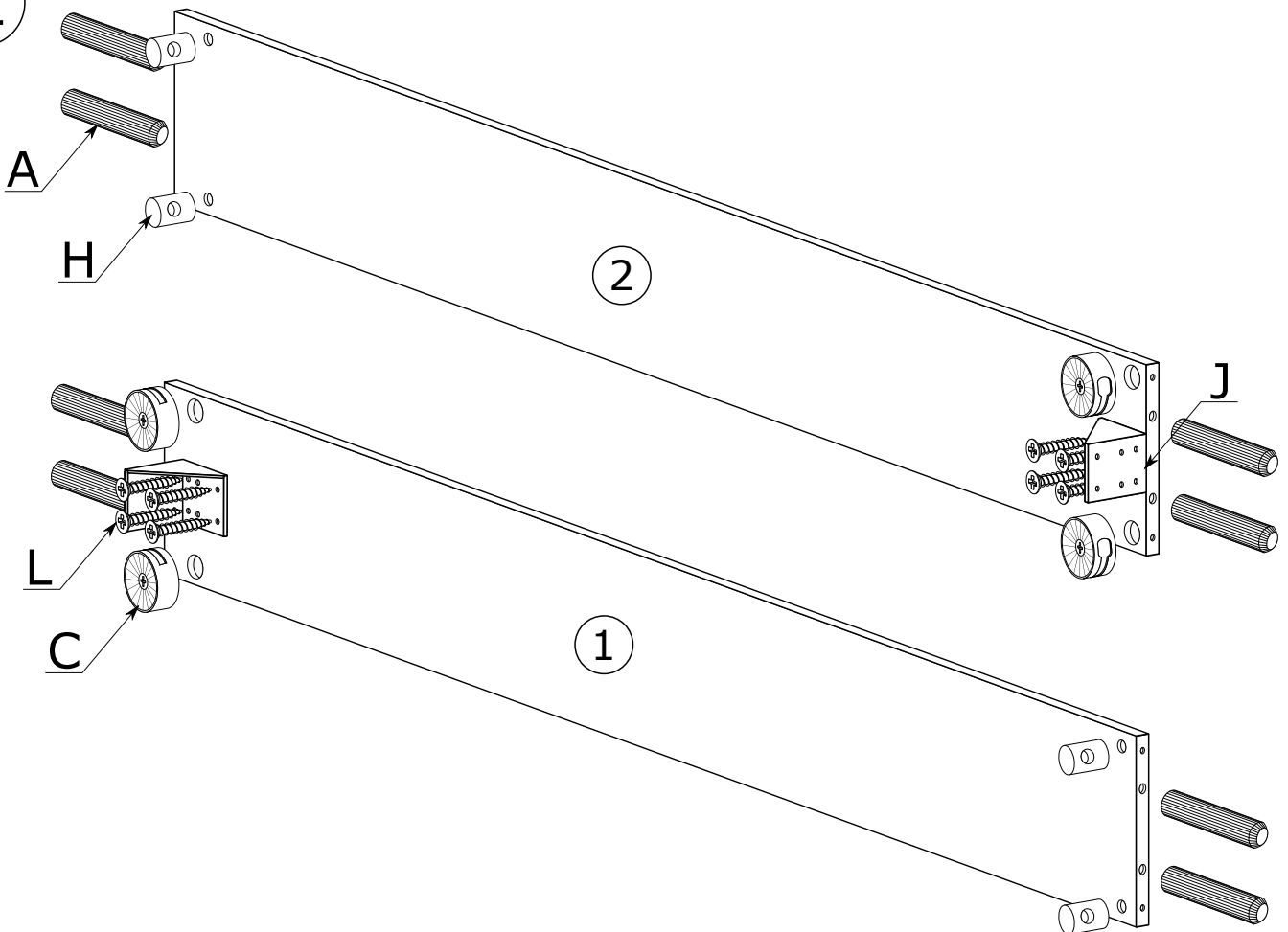


**M - 8 St.**  
3,5x16 mm

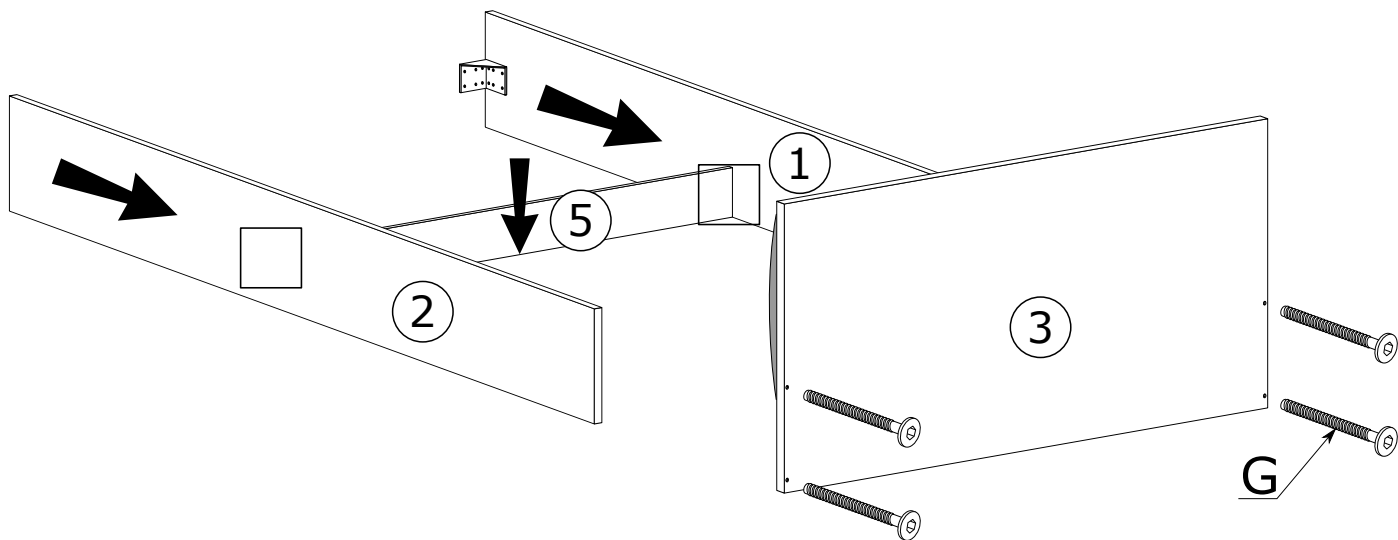
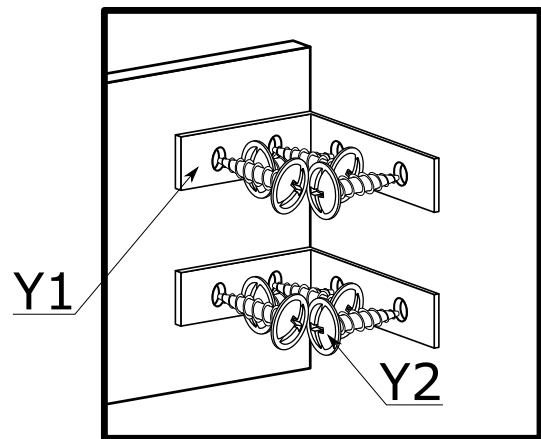
I



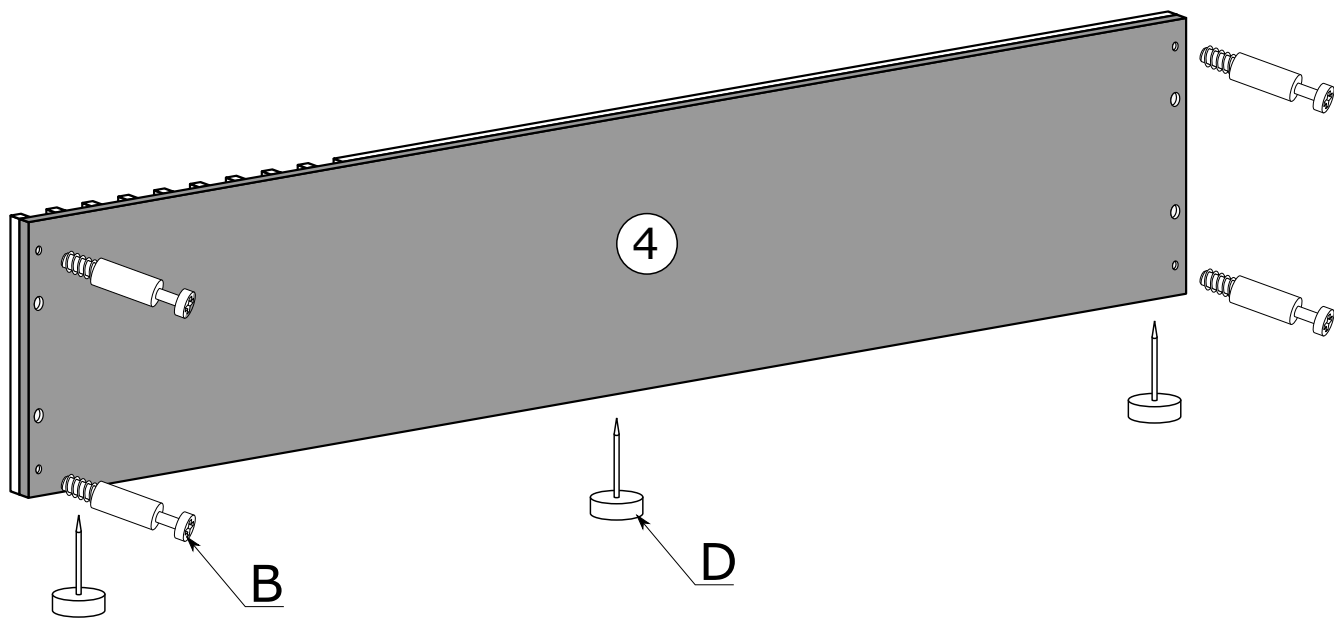
II



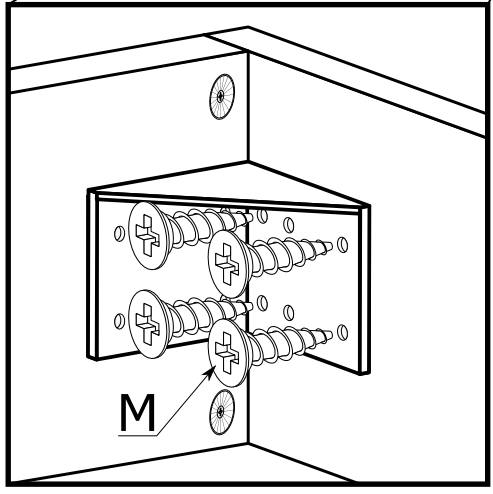
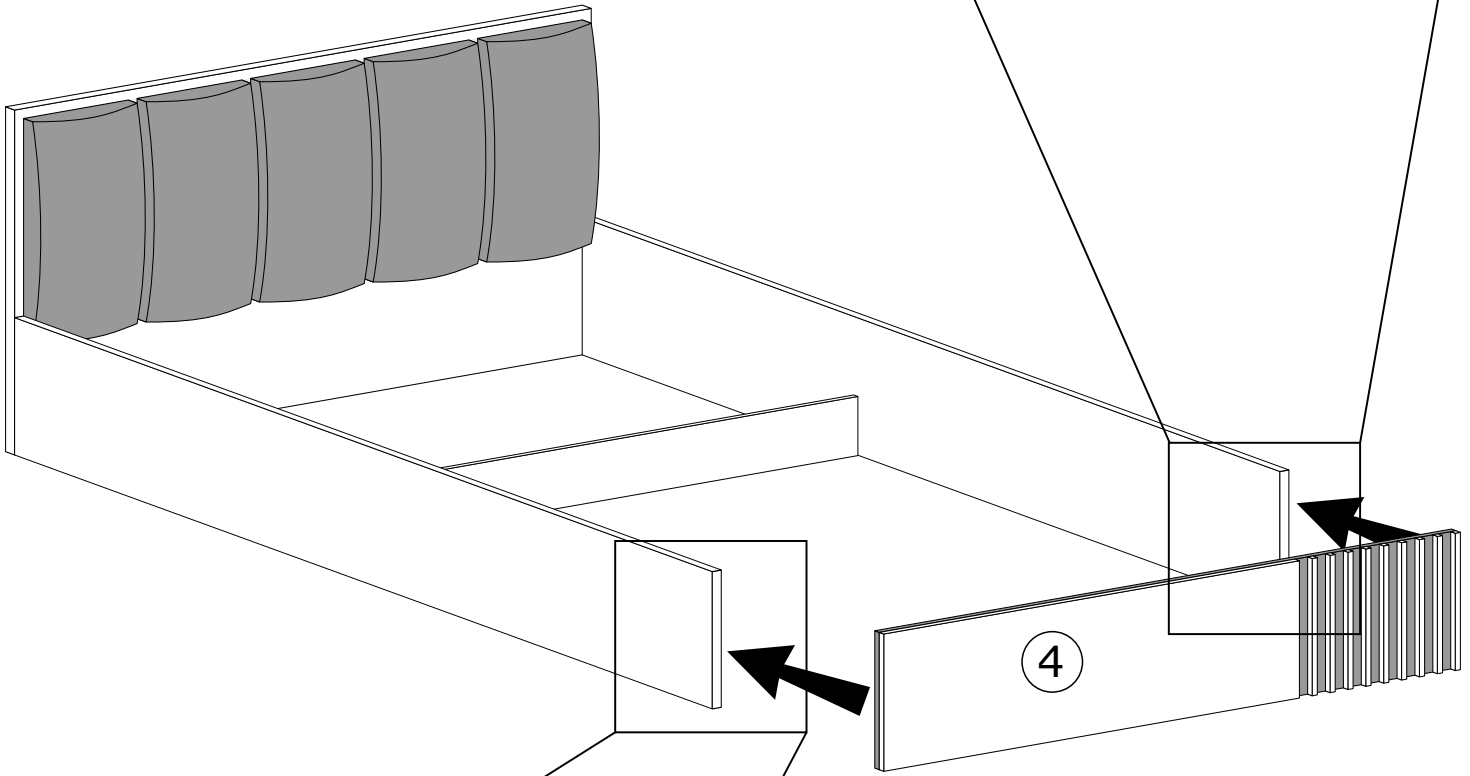
III



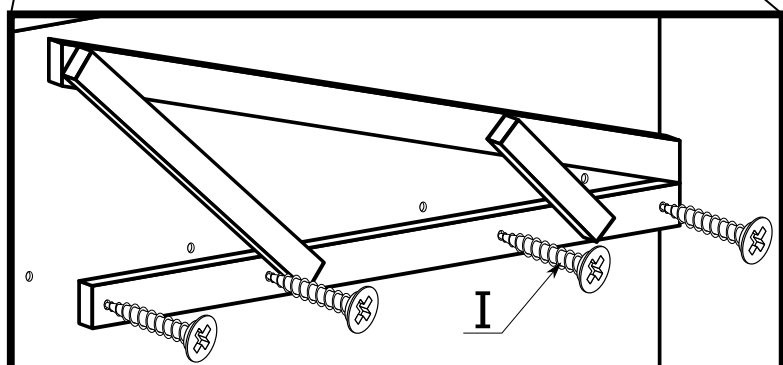
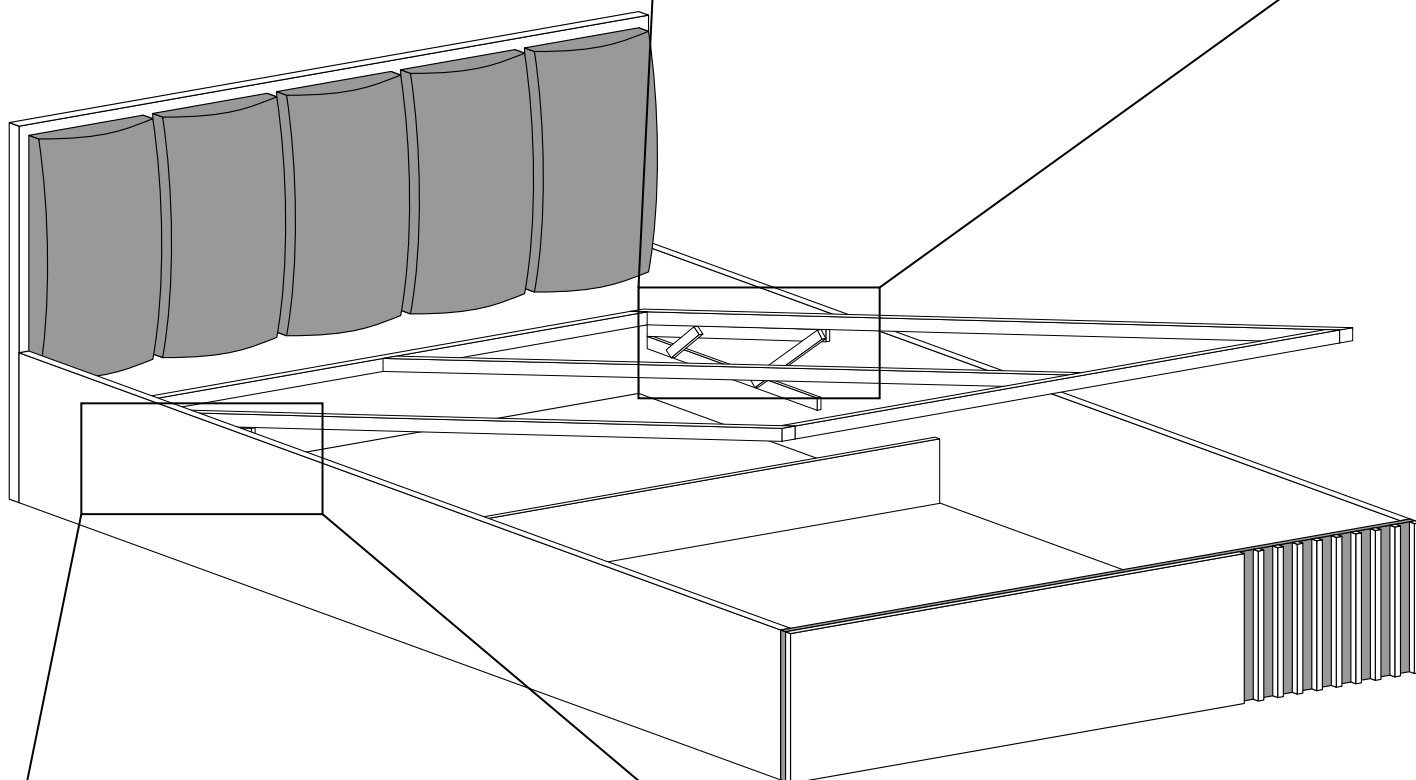
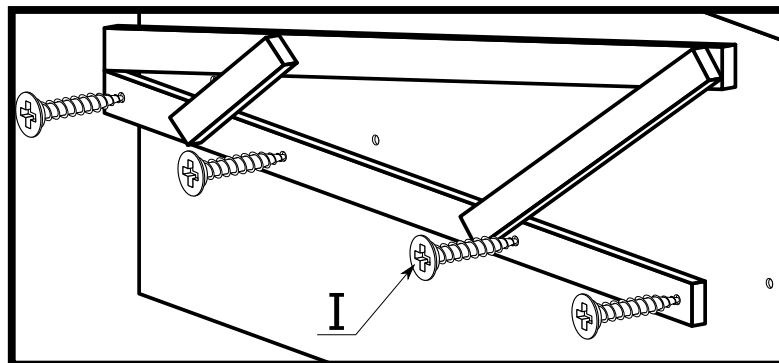
IV



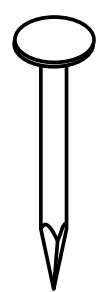
V



VI



VII

 x70

